



同泰怡服务器 TU629V3 用户手册

文档版本 V1.3

发布日期：2026-04-23

版权申明

本手册版权归深圳市同泰怡信息技术有限公司所有，未经本公司书面许可和授权，任何单位或个人不得以任何方式复制、抄录本档内容的部分或全部，并不得以任何形式传播。

商标声明

本手册中出现的商标均已注册，同泰怡、TTYINFO、TONGTAIYI 是同泰怡信息技术有限公司的注册商标，关于第三方的注册商标归第三方所有。

内容声明

由于产品版本升级或其他原因，本手册内容会不定期进行更新。
本手册陈述之规格及信息，将依规格之更新而改变。
因此，制造商不承担因规格更新而造成手册内容错误或遗漏之职责。
本手册中的信息可能包含技术或印刷错误。
本手册中的图片可能与实物有差异，仅作说明之用。
同泰怡保留在不另行通知的情况下对产品进行改进/改动的权利。

技术支持

深圳市同泰怡信息技术有限公司

服务热线：4006186818

电话：0755-2692 4294

传真：0755-2692 4294

地址：深圳市南山区高新南七道深圳市数字技术园 B2 栋 2 楼 A 区

摘要

本文档介绍 TU629V3 的相关内容。

目标受众

本文档主要适用于以下人员：

- 售前工程师
- 产品维护工程师

提示符号

为了确保您正确地使用该服务器，请务必注意下面这些会在本文档中出现的标示符号所代表的特殊含意。

符号	说明
 危险	如果不当操作，则将会导致死亡或严重伤害。
 警告	如果不当操作，则将会导致中度或轻微伤害。
 注意	如果不当操作，则将会导致机器损坏或数据丢失。
 说明	对该文档内容的重点信息进行补充说明。
 提示	提供有助于完成某项工作的诀窍和其他额外的信息。

版本说明

文档版本	发布日期	修订说明
V1.3	2026-04-23	1. 更新主板框图 2. 更新内存支持类型模式 3. 增加服务器能效标识说明

目录

1	安全声明.....	1
1.1	一般安全事项.....	1
1.2	有毒有害物质声明.....	2
1.3	警示通告.....	3
1.4	气候环境要求.....	3
1.5	服务器能效标识说明.....	4
1.6	其他重要描述.....	4
2	产品介绍.....	5
2.1	系统简介.....	5
2.2	产品特点.....	5
2.3	产品技术规格.....	6
2.4	物理结构.....	6
2.5	主板拓扑框图.....	8
3	系统组件.....	9
3.1	前面板组件.....	9
3.2	后面板组件.....	13
3.3	主板组件.....	20
3.4	背板组件.....	21
3.5	内存 DIMM 插槽.....	25
3.5.1	内存安装要求.....	25
3.5.2	Genoa/Turin 内存安装原则.....	26
3.6	后 IO 存储配置.....	27
3.7	后 IO PCIe 配置.....	27
3.8	PCIe 插槽说明.....	33
3.9	硬盘配置.....	37
3.10	硬盘标号.....	38
3.11	硬盘指示灯.....	39
3.12	系统风扇.....	40
3.13	电源模块.....	40
4	系统兼容性.....	42
4.1	操作系统.....	42
5	安装系统组件.....	43
5.1	机箱上盖安装.....	43
5.2	CPU 的安装.....	45
5.3	散热器的安装.....	46
5.4	内存的安装.....	47
5.5	硬盘的安装.....	47

5.6	M.2 的安装	49
5.7	IO1 和 IO2 模组安装	49
5.8	IO3 模组安装	51
5.9	OCP 网卡的安装	52
5.10	电源模块的安装	52
5.11	PCIe 扩展卡的安装	53
5.12	风扇模块安装	54
5.13	导风罩安装	55
5.14	RAID 卡电池包安装	55
5.15	导轨组件安装	56
6	操作注意事项和常见故障处理	61
6.1	操作注意事项	61
6.2	散热限制说明	63
6.3	常见故障处理	64
6.3.1	常见硬件故障	64
6.3.2	常见软件故障	65
7	OS 安装	67
7.1	Microsoft Windows Server 安装步骤	67
7.1.1	安装前准备	67
7.1.2	安装过程	69
7.2	Red Hat Enterprise Linux 安装步骤	79
7.2.1	安装前准备	79
7.2.2	安装过程	81
8	附录	93
8.1	术语&缩略语	93

1 安全说明

1.1 一般安全事项

为防止出现重大人身及财产损失的风险，请务必遵循以下建议。

- 请不要自行打开系统盖板，应由经过专业培训的维修技术人员进行操作。带有闪电符号的三角形标记部分可能会有高压或电击，请勿触碰。
- 切勿将任何物体塞入系统的开孔处。如果塞入物体，可能会导致内部组件短路而引起火灾或电击。
- 切记：在进行维修前，断开所有的电缆。（电缆可能不止一条）
- 严格禁止在盖板未闭合前进行开机等带电操作。
- 当需要进行开盖处理时，请等待内部设备冷却后再执行，否则容易对您造成烫伤。
- 请勿在潮湿环境中使用本设备。
- 如果延长线缆需要被使用，请使用三线电缆并确保其正确接地。
- 确保服务器接地良好。可以通过不同的接地方式，但要求必须实际连接至地面。如果您不确定是否已经安全的接地保护，请联系相应的机构或电工予以确认。请使用带接地保护的三芯电源线与插座，不正确的接地可能会导致漏电、烧毁、爆炸甚至人身伤害。
- 请确保电源插座和电源接口能够紧密接触，松动的接触可能有导致起火的风险。
- 请在 220V 交流电压下使用设备，在不合适的电压下工作将导致设备触电、起火、甚至损坏。
- 要求设备通风良好并且远离热源、火源、不要阻塞散热风扇，否则设备可能会由于过热导致冒烟、起火或其他损害的风险。
- 请保持电源线和插头的清洁卫生和完好无损、否则可能有导致触电或起火的风险。
- 注意：如果电池更换不当会有爆炸危险，只许使用制造商推荐的同类或等效类型的替代件，废旧电池会对环境造成污染，更换下的旧电池请按照有关说明进行设置。
- 使计算机远离电磁场。
- 远离由空调、风扇、电机、电台、电视台、发射塔等高频设备引起的电子噪声和干扰。
- 请不要在设备正在运行时插拔内部连接部件或移动设备，否则将可能造成设备宕机或设备损坏。
- 请尽量避免频繁重启或开关机，以延长设备的使用寿命。
- 请保持环境清洁，避免灰尘，设备工作环境温度 5°C~35°C，湿度 8%~90%。
- 请用户及时备份重要数据，同泰怡信息技术有限公司不为任何情况所导致的数据丢失负责。

1.2 有毒有害物质声明

在 10 年环保使用期限内，产品中含有的有毒有害物质或元素在正常使用的条件下不会发生外泄或突变，用户使用该设备不会对环境造成严重污染或对其人身，财产造成严重损害。

部件名称	有害物质					
	铅	汞	镉	六价铬	多溴联苯	多溴二苯醚
	(Pb)	(Hg)	(Cd)	(Cr VI)	(PBB)	(PBDE)
机箱 / 挡板	X	O	O	O	O	O
机械组件 (风扇、散热器、马达等)	X	O	O	O	O	O
印刷电路部件 - PCA*	X	O	O	O	O	O
电缆 / 电线 / 连接器	X	O	O	O	O	O
硬盘驱动器	X	O	O	O	O	O
介质读取 / 存储设备 (光盘等)	X	O	O	O	O	O
电源设备 / 电源适配器	X	O	O	O	O	O
电源	X	O	O	O	O	O
定点设备 (鼠标等)	X	O	O	O	O	O
键盘	X	O	O	O	O	O
完整机架 / 导轨产品	X	X	O	O	O	O

○ 表示该有毒有害物质在该部件所有均质材料中的含量均在 GB/T26572-2011《电子电气产品中限用物质的限量要求》规定的限量要求以下。

× 表示该有毒有害物质至少在该部件的某一均质材料中的含量超出 GB/T26572-2011《电子电气产品中限用物质的限量要求》规定的限量要求。但符合欧盟 RoHS 指令(包括其豁免条款)。



说明

此表为该设备中所有可能采用的部件所含有毒有害物质的状况，客户可依据本表查阅所购产品各部件含有毒有害物质的情况。

1.3 警示通告



警告：在居住环境中，运行此设备可能会造成无线电干扰。

场所限制：本设备不适合在儿童可能会出现的场所使用。

风扇警示：风扇旋转时，身体部位远离风扇叶片。



1.4 气候环境要求

温度	
工作温度	5°C 至 35°C，最大温度梯度为每小时 10°C。
连续操作温度范围 (海拔低于 950 米或 3117 英尺时)	在设备无直接光照的情况下，5°C 至 35°C。
存储温度范围	-40°C 至 65°C。
湿度	
存储湿度	5% 至 95%，空气必须始终不冷凝。
工作湿度	8% 至 90%，空气必须始终不冷凝。



注意

- 如果设备的使用环境避雷设施不良或没有，请在雷雨天气情况下关机、并拔掉与设备相连接的电源线、网线、电话线等。
- 请使用正版操作系统及软件，并进行正确配置。同泰怡信息技术有限公司对由于操作系统和软件引起的服务器故障不负有维护责任。
- 请不要自行拆开机箱及增减服务器硬件配置，同泰怡信息技术有限公司不为此而造成的硬件及数据损坏负责。
- 当设备出现故障时，请首先查看本手册的内容，以确定及排除常见故障。如果您不能确定故障的原因，请及时与技术支持部门联系以获得帮助。
- 为计算机选择一个合适的环境，有助于计算机的稳定运行，并延长计算机的使用寿命。

1.5 服务器能效标识说明

一、概述

本产品依据中华人民共和国国家标准 GB 43630-2023《塔式和机架式服务器能效限定值及能效等级》的要求，加贴“中国能效标识”（不含出厂时未预装 CPU、内存或操作系统的服务器及液冷服务器）。该标识粘贴于服务器机箱显著位置，明确标示产品的能效等级及相关核心参数。

二、能效等级说明



1. 产品的能效等级是在国家标准规定的典型测试配置下统一评定得出。
2. 若实际交付的产品配置与客户测试配置不一致，其运行能效可能与标识数据略有差异，但能效等级判定仍然有效。

三、信息核验

可扫描服务器机箱上的能效标识二维码(下图为范例)，访问“中国能效标识溯源平台”，核验本产品备案的详细配置信息与能效数据。



1.6 其他重要描述

-  如果该设备标示有此标识，表示加贴该标识的设备仅按海拔 2000m 进行安全设计与评估，因此，仅适用于在海拔 2000m 以下安全使用，在海拔 2000m 以上使用时，可能有安全隐患。
-  如果该设备标示有此标识，表示加贴该标识的设备仅按非热带气候条件进行安全设计与评估，因此，仅适用于非热带气候条件安全使用，在热带气候条件使用时，可能有安全隐患。

2.1 系统简介

同泰怡 TU629V3 是一款具有广泛用途的 2U 双路通用服务器，搭载 AMD EPYC™ 9004/9005 系列处理器，该产品采用模块化设计方式，可根据业务需求进行弹性配置，具备卓越的计算性能和丰富的扩展能力，实现了优异的性价比和能耗比，适用于云计算、虚拟化、高性能计算和人工智能等应用。

2.2 产品特点

极致性能 满足关键应用需求

- 支持 2 颗 AMD EPYC™ 9004/9005 系列处理器，单 CPU 最高拥有 192 个内核；
- 4 个 xGMI 互连链路，充分发挥 CPU 算力；
- 支持 24 个 DDR5 内存，频率最高可达 6400MT/s，可提供优异的内存带宽和容量。

配置灵活 按需选择

- 硬件模块解耦设计，实现了计算、存储、网络的灵活配置，满足不同业务需求；
- 存储配置灵活选配，最多支持 24 个 U.2 NVMe；
- 最多支持 10 个标准 PCIe 扩展槽；
- 支持 OCP NIC 3.0 网络扩展，可选扩展 4×1GbE / 2×10Gb SFP+ / 4×10Gb SFP+/ 2×25Gb SFP28 网络配置。

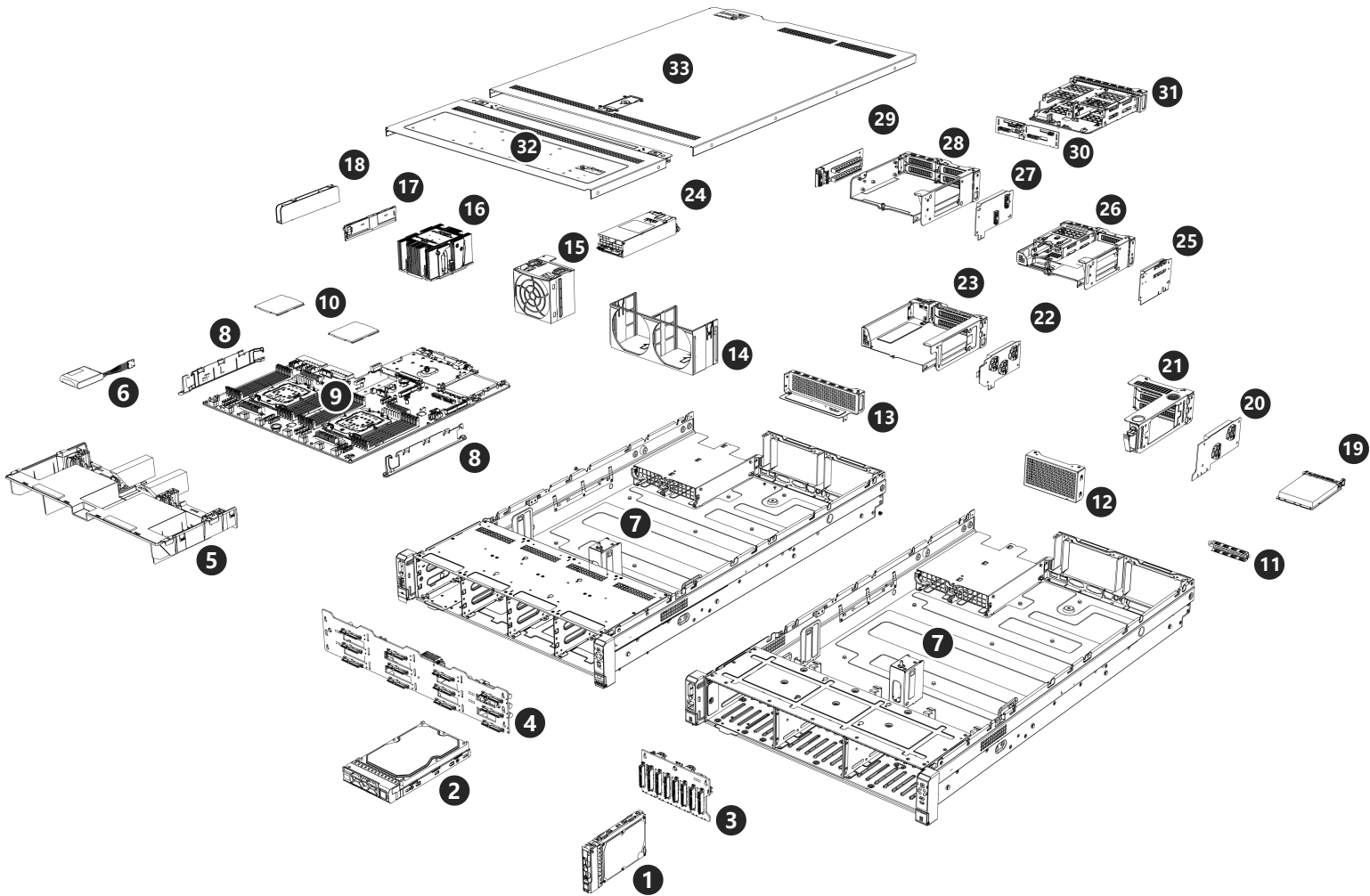
稳定可靠 智能管理

- 系统关键部件均采用冗余、热插拔设计，同时支持免工具拆装，提升故障维护效率，提升系统的可用性；
- 集成智能管理芯片，提供开放的管理平台，支持 IPMI2.0、Redfish、SNMP 等多种管理协议；
- 支持远程 KVM、虚拟媒介、关键部件状态监控、异常报警等各种管理功能，实现了全面的远程系统级智能管理。

2.3 产品技术规格

关于 TU629V3 的详细技术规格，请查阅 TTY TU629V3 产品彩页

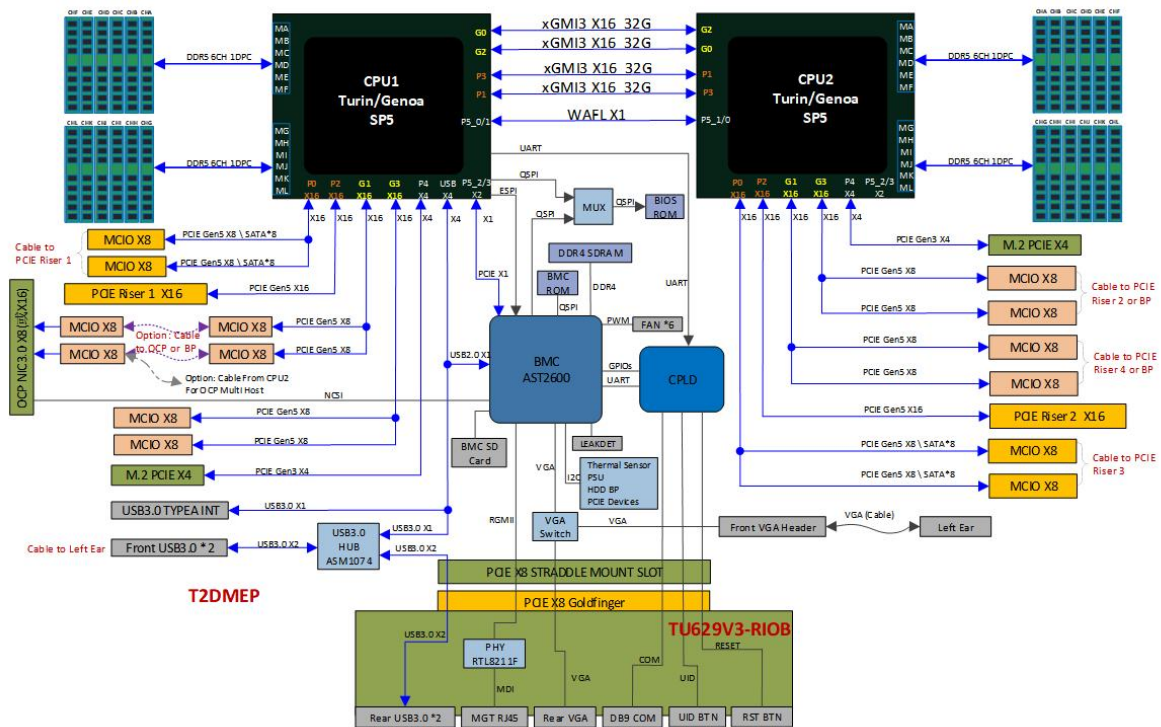
2.4 物理结构



编号	模块名称	编号	模块名称
1	2.5 英寸硬盘	18	内存导风槽
2	3.5 英寸硬盘	19	OCP NIC3.0 网卡
3	前置 2.5 英寸硬盘背板	20	Riser 卡

4	前置 3.5 英寸硬盘背板	21	Riser 卡模组
5	导风罩	22	Riser 卡
6	Raid 卡电池包	23	Riser 卡模组
7	机箱	24	电源
8	排线卡扣	25	Riser 卡
9	主板	26	Riser 卡模组
10	CPU	27	Riser 卡
11	OCP 网卡假挡片	28	Riser 卡模组
12	IO1 PCIe 挡板	29	Riser 卡
13	IO2 PCIe 挡板	30	后置 2.5 英寸硬盘背板
14	风扇框	31	后置 2.5 英寸硬盘笼
15	风扇	32	前上盖
16	散热器	33	后上盖
17	内存		

2.5 主板拓扑框图

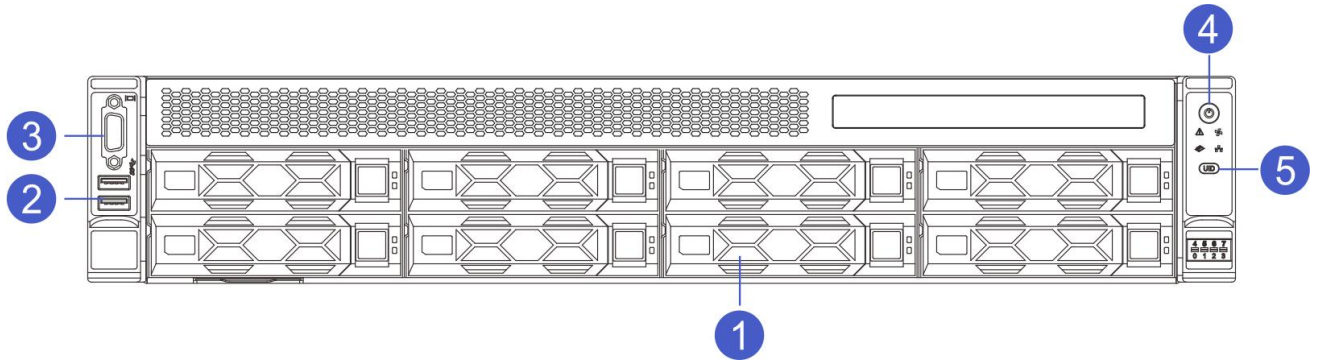


- TU629V3 支持 2 个 AMD EPYC™ 9004/9005 系列处理器，支持 24 个 DDR5 DIMM，处理器与处理器之间通过 4 组 xGMI 总线互连，传输速率最高可达 32GT/s。
- 板载 SATA 接口：板载支持 8 个 SATA 6Gb/s PORT，需要通过 MCIO 转接 SFF-8643。
- 板载 M.2 接口：提供 2 个标准 M.2 接口，支持 2280 和 22110 两种规格 (CPU1/2 PCIe 3.0 x4)。
- 板载 MCIO 接口：CPU1 提供 6 个 MCIO x8 接口，CPU2 提供 6 个 MCIO x8 接口，用线缆互连支持 RISER 扩展和 U.2 NVMe。
- PCIe 扩展：提供 2 个 PCIe Riser 扩展插槽，搭配不同的 PCIe Riser 可提供不同的 PCIe 扩展组合。
- 网络扩展：提供一个标准 OCP NIC 3.0 扩展插槽，支持标准 OCP NIC 3.0 SFF 模块。
- 集成 AST2600 管理芯片，提供 IPMI/KVM 管理功能，提供 VGA，管理网口，调试串口等接口。

3 系统组件

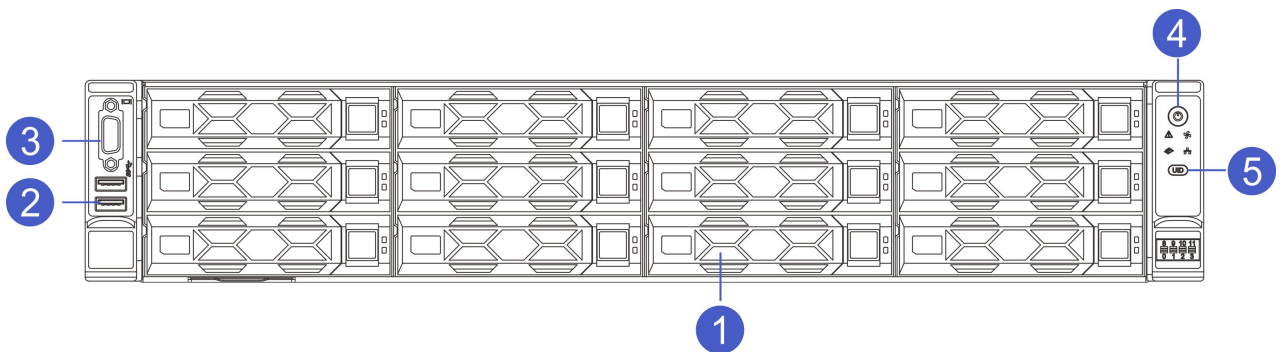
3.1 前面板组件

- 2U8 盘位 3.5 英寸盘机型



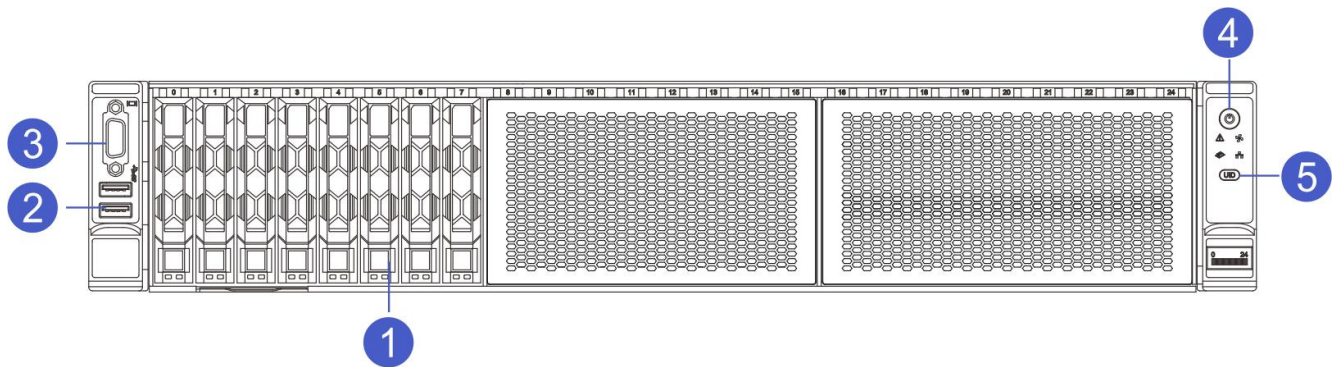
编号	模块名称	编号	模块名称
1	3.5 英寸硬盘模组	2	USB 3.0 接口
3	VGA 接口	4	电源开关按键
5	UID 按键		

- 2U12 盘位 3.5 英寸盘机型



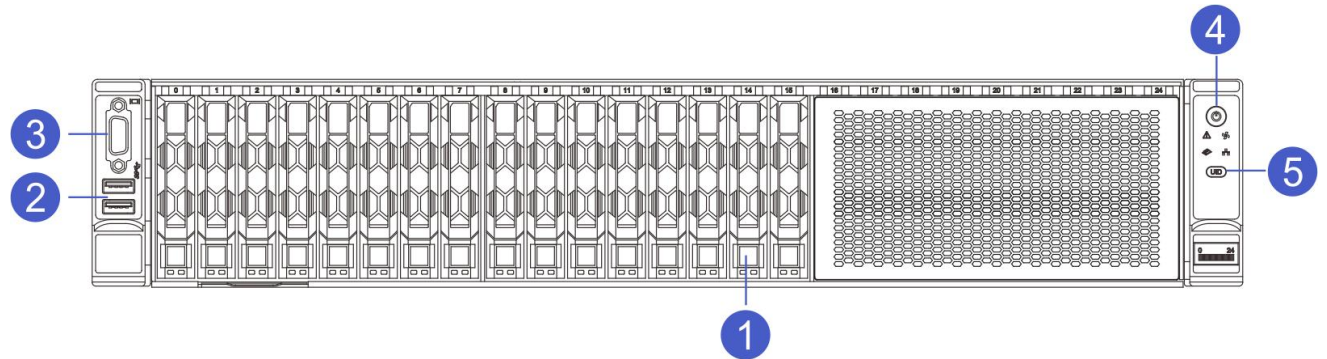
编号	模块名称	编号	模块名称
1	3.5 英寸硬盘模组	2	USB 3.0 接口
3	VGA 接口	4	电源开关按键
5	UID 按键		

● 2U8 盘位 2.5 英寸盘机型



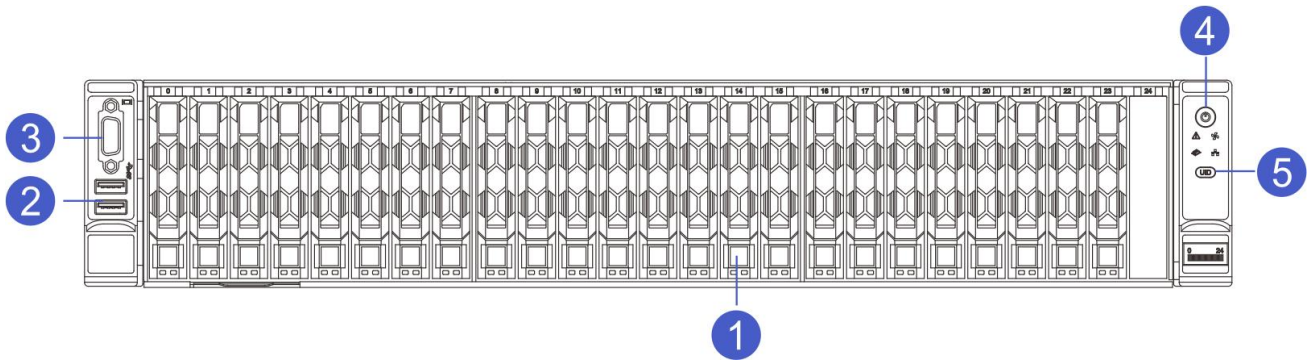
编号	模块名称	编号	模块名称
1	2.5 英寸硬盘模组	2	USB 3.0 接口
3	VGA 接口	4	电源开关按键
5	UID 按键		

● 2U16 盘位 2.5 英寸盘机型



编号	模块名称	编号	模块名称
1	2.5 英寸硬盘模组	2	USB 3.0 接口
3	VGA 接口	4	电源开关按键
5	UID 按键		

- 2U24 盘位 2.5 英寸盘机型



编号	模块名称	编号	模块名称
1	2.5 英寸硬盘模组	2	USB 3.0 接口
3	VGA 接口	4	电源开关按键
5	UID 按键		



说明

3.5 英寸硬盘托架可以放置 3.5/2.5 英寸硬盘。

- 前面板接口说明

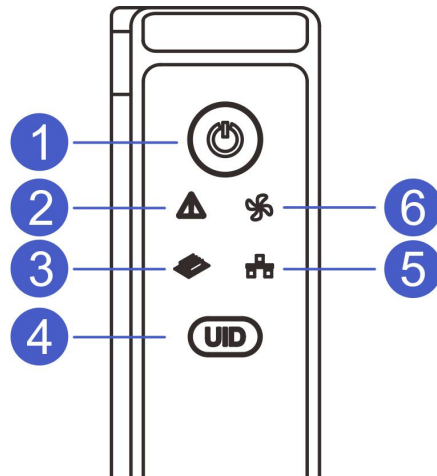
名称	类型	说明
VGA 接口	DB15	用于连接显示器
USB 接口	USB 3.0	提供 USB 接口，通过该接口可以接入 USB 设备。



注意




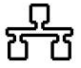
使用外接 USB 设备时请确认 USB 设备状态良好，否则可能导致服务器工作异常。

● 前面板指示灯和按键说明



编号	模块名称	编号	模块名称
1	电源开关按键/指示灯	4	UID 按键/指示灯
2	系统故障指示灯	5	网络状态指示灯
3	内存故障指示灯	6	风扇故障指示灯

标识	指示灯/按键	状态说明
	电源开关按键/指示灯	<p>电源按键说明:</p> <ul style="list-style-type: none"> ✓ 开机状态下短按该按键, OS 正常关机。 ✓ 开机状态下长按该按键 6 秒钟可以将服务器强制下电。 ✓ 待上电状态下短按该按键, 可以进行开机。 <p>电源指示灯说明:</p> <ul style="list-style-type: none"> ✓ 绿色 (常亮): 表示设备已正常上电。 ✓ 绿色 (闪烁): 表示设备处于待机状态。 ✓ 绿色熄灭: 表示设备未上电。
	UID 按键/指示灯	<p>UID 按键/指示灯用于方便地定位待操作的服务器, 可通过手动按 UID 按键或者 BMC 命令远程控制使灯灭或灯亮。</p> <p>UID 按键说明:</p> <ul style="list-style-type: none"> ✓ 短按 UID 按键, 可以打开/关闭定位灯。 ✓ 长按 UID 按键 6 秒, 可以复位服务器 BMC 管理系统 <p>UID 指示灯说明:</p> <ul style="list-style-type: none"> ✓ 蓝色 (常亮/闪烁): 表示服务器被定位。

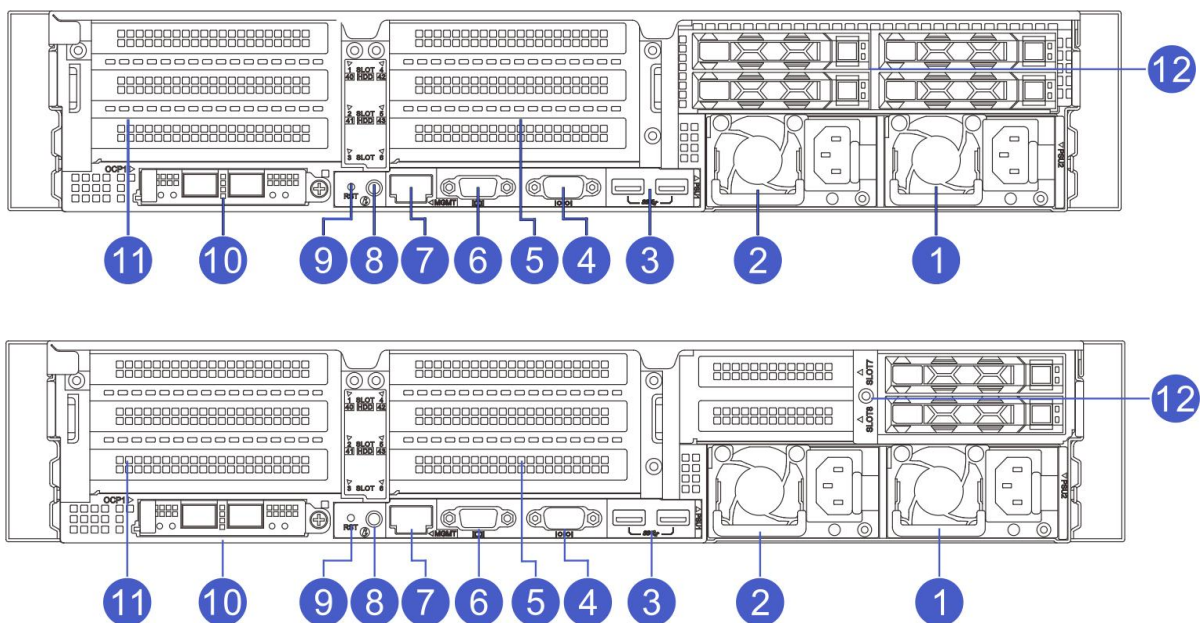
		<ul style="list-style-type: none"> ✓ 熄灭：表示服务器未被定位。
	系统故障指示灯	<ul style="list-style-type: none"> ✓ 熄灭：表示设备运转正常。 ✓ 红色闪烁：表示设备出现故障。 ✓ 红色常亮：表示设备出现异常报警。
	风扇故障指示灯	<ul style="list-style-type: none"> ✓ 熄灭：表示风扇正常。 ✓ 红色常亮：表示风扇出现故障
	内存故障指示灯	<ul style="list-style-type: none"> ✓ 熄灭：表示系统内存正常。 ✓ 红色常亮：表示系统内存出现故障。
	网络状态指示灯	<ul style="list-style-type: none"> ✓ 绿色常亮：表示网卡连接正常且无数据通信。 ✓ 绿色闪烁：表示网卡连接正常且有数据通信。 ✓ 熄灭：表示未接入网络连接/无网络模组

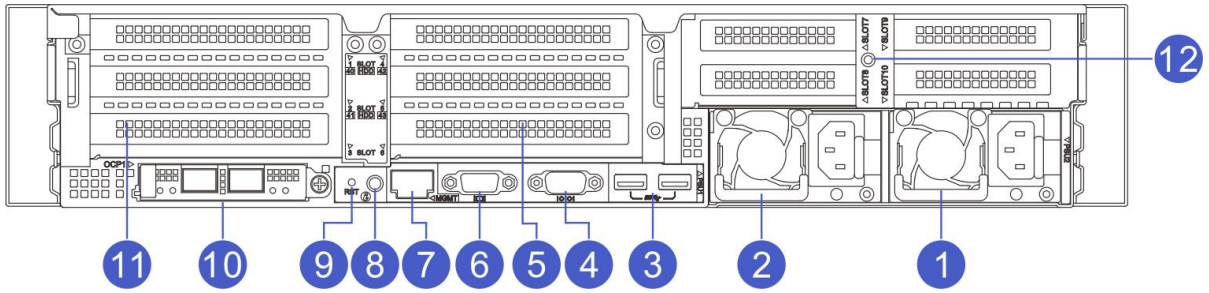


说明

网络状态指示灯仅指示后置 OCP 网卡模块的网络工作状态。

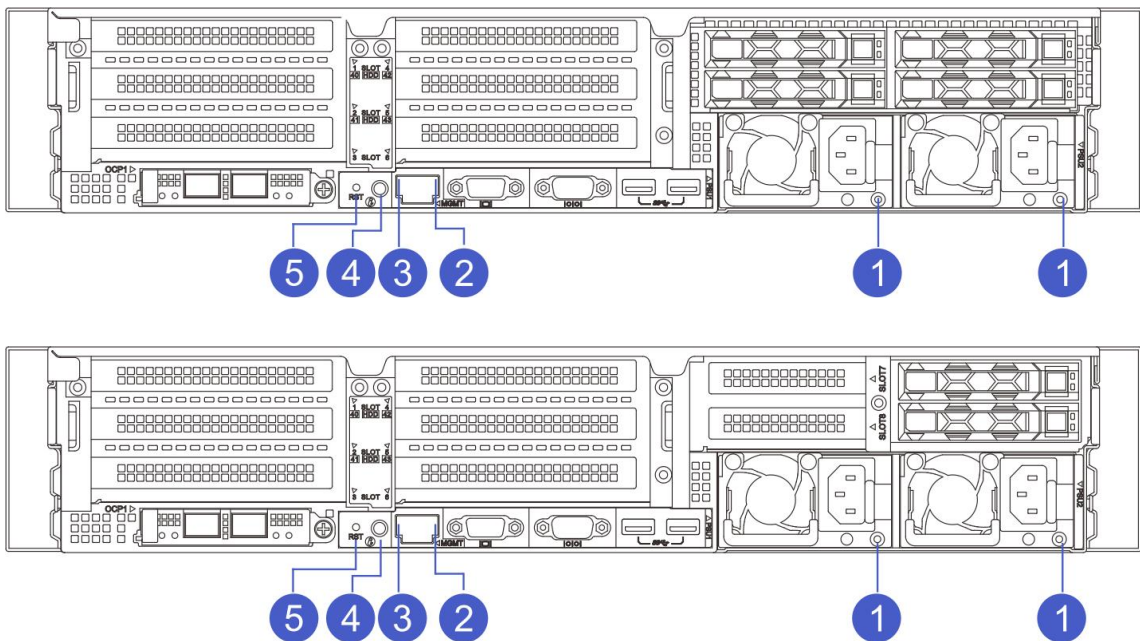
3.2 后面板组件

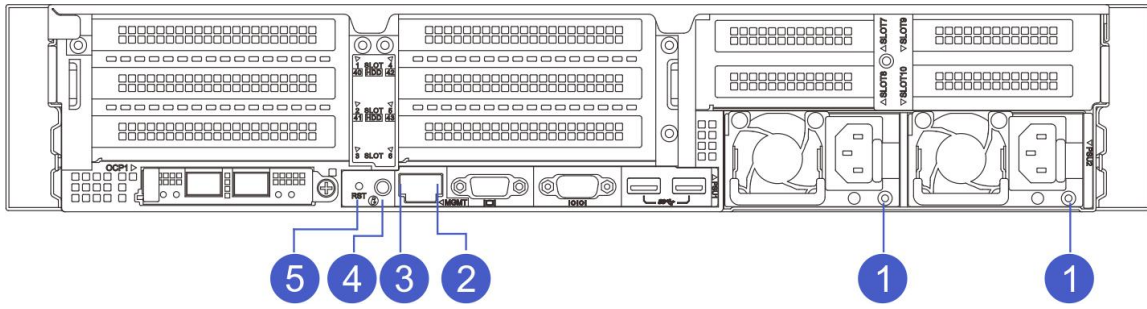




编号	模块名称	编号	模块名称
1	PSU2	7	IPMI 管理网口
2	PSU1	8	UID 按键和指示灯
3	USB3.0 接口	9	系统复位按键
4	COM 接口	10	OCP 3.0 网卡
5	IO 模块 2	11	IO 模块 1
6	VGA 接口	12	IO 模块 3

● 后面板指示灯和按键说明





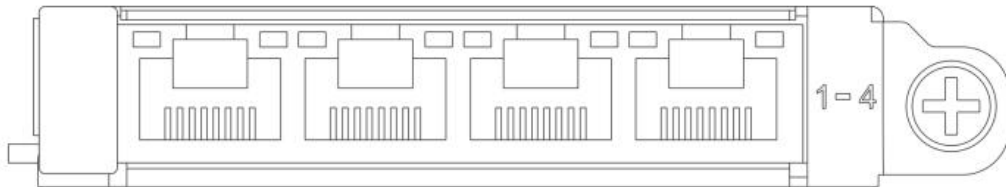
编号	模块名称	编号	模块名称
1	电源模块指示灯	4	UID 按键和指示灯
2	网络活动状态指示灯	5	系统复位按键
3	网络连接状态指示灯		

指示灯/按键	状态说明
电源模块指示灯	<ul style="list-style-type: none"> ✓ 绿色（常亮）：表示输入和输出正常。 ✓ 熄灭：表示无交流电源输入。 ✓ 绿色（闪烁/1Hz）： <ul style="list-style-type: none"> ● 表示服务器处于 standby 状态； ● 表示电源处于冷备状态； ✓ 绿色（闪烁/2Hz）：表示电源正在升级固件。 ✓ 红色（常亮）： <ul style="list-style-type: none"> ● 表示电源无输出，可能原因有电源过温保护、电源输出过流/短路、输出过压、器件失效（不包括所有的器件失效）等； ● 表示电源线未接或者电源线脱落； ✓ 红色（闪烁/1Hz）：表示电源出现告警信号，电源模块可能出现高温、高负载、大电流或风扇转速过低等异常。
UID 按键和指示灯	<ul style="list-style-type: none"> ✓ UID 指示灯用于方便地定位待操作的服务器，可通过手动按 UID 按键或者 BMC 命令远程控制使灯灭或灯亮。 ✓ 蓝色（常亮/闪烁）：表示服务器被定位。 ✓ 熄灭：表示服务器未被定位。
网络连接状态指示灯	<ul style="list-style-type: none"> ✓ 绿色长亮：表示千兆 Link。 ✓ 橙色长亮：表示百兆 Link。 ✓ 熄灭：十兆 Link/无网络连接。
网络活动状态指示灯	<ul style="list-style-type: none"> ✓ 黄色（闪烁）：表示有数据正在传输。 ✓ 熄灭：表示无数据传输。
系统复位键	<ul style="list-style-type: none"> ✓ 可用来对系统复位。 ✓ 短按：复位系统。

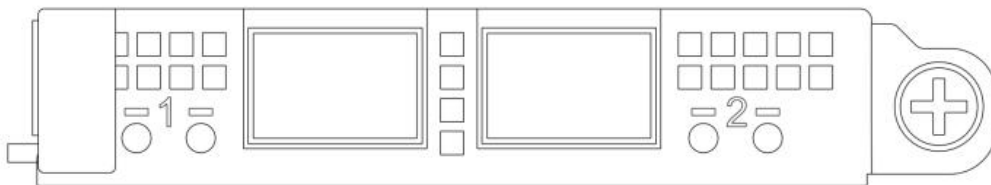
● **OCN NIC 3.0 网卡**

TU629V3 服务器支持标准 OCN NIC 3.0 SFF 网卡，包含以下四款 TTY 自研型号网卡和其他厂商符合标准的 OCN NIC 3.0 网卡。

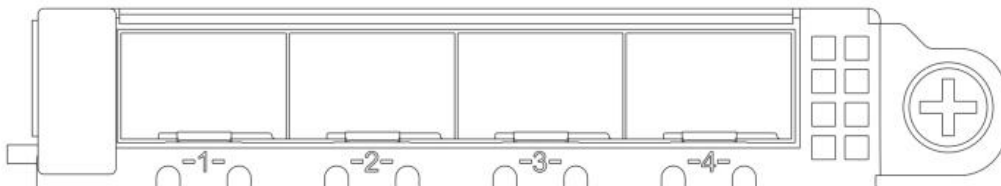
◆ 四千兆电口网卡：T350LO-E4



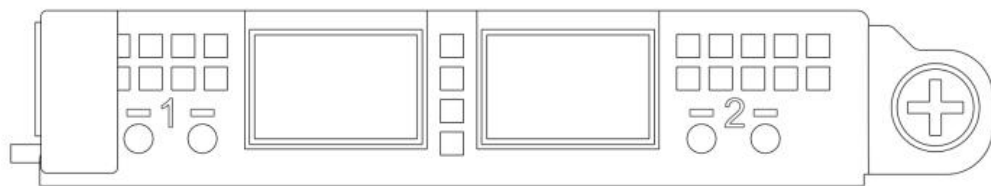
◆ 双万兆光口网卡：T710LO-F2



◆ 四万兆光口网卡：T710LO-F4



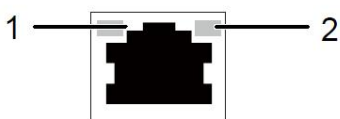
◆ 双 25G 光口网卡：TCX4LO-S2



● **OCN 网卡指示灯说明**

对于板载网络端口、标准网卡端口、扣卡系列的网络端口，网络指示灯如下设计：

(1) 电口系列网卡：



1: 速率状态指示灯 (绿色/橘黄色)	2: 数据传输指示灯 (黄色)
---------------------	-----------------

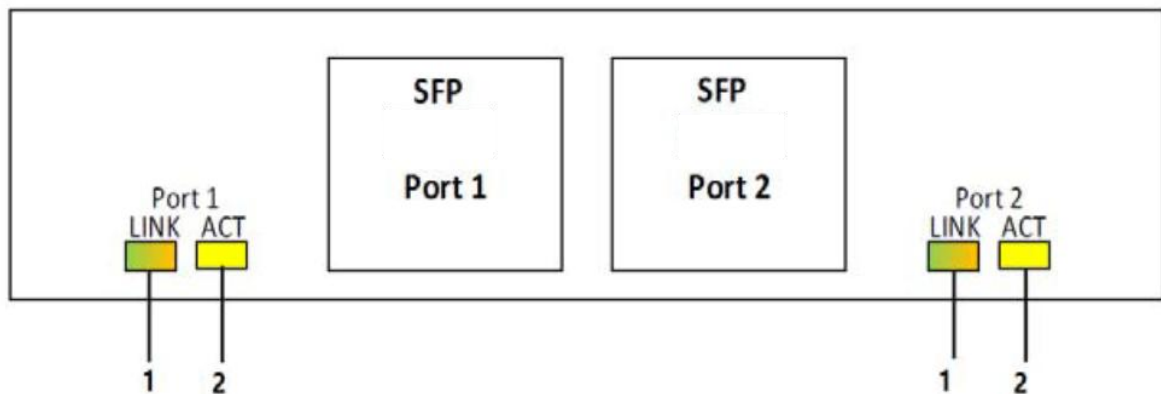
千兆电口:

ITEM	指示灯	状态
1	速率状态指示灯	绿色 常亮: 当前 Link 链路速率为 1G. 橘黄色 常亮: 当前 Link 链路速率为 100M. 灯 熄灭: 当前 Link 链路速率为 10M 或未连接.
2	数据传输指示灯	黄色 闪烁: 表示有数据活动. 黄色 熄灭: 表示无数据活动.

万兆电口:

ITEM	指示灯	状态
1	速率状态指示灯	绿色 常亮: 当前 Link 链路速率为 10G. 橘黄色 常亮: 当前 Link 链路速率为 1G. 灯 熄灭: 当前 Link 链路速率为 100M 或未连接.
2	数据传输指示灯	黄色 闪烁: 表示有数据活动. 黄色 熄灭: 表示无数据活动.

(2) 光口系列网卡:



1: 速率状态指示灯 (绿色/橘黄色)	2: 数据传输指示灯 (黄色)
---------------------	-----------------

SFP 模块:

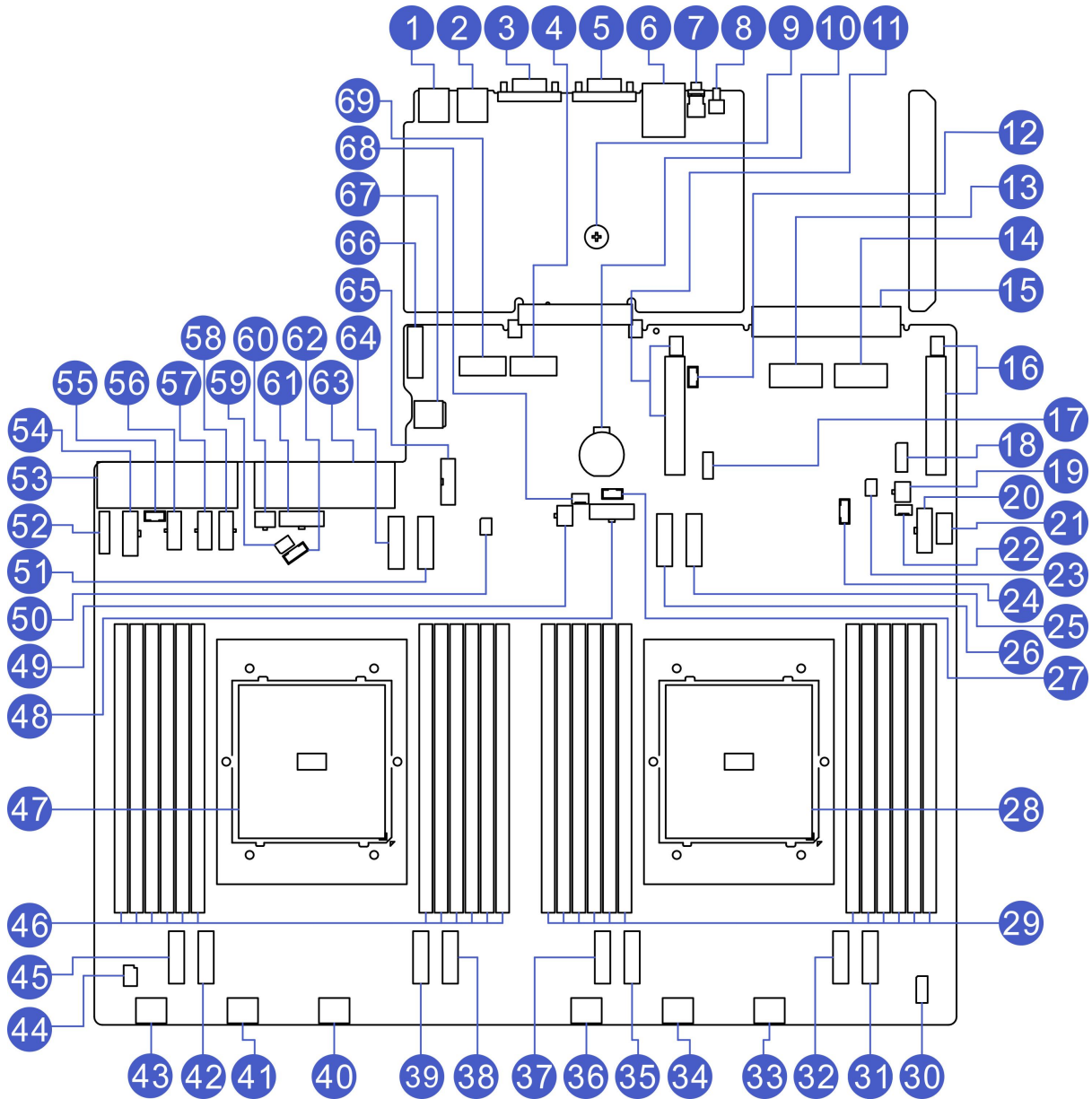
ITEM	指示灯	状态
1	速率状态指示灯	绿色 常亮: 当前 Link 链路速率为 10G. 橘黄色 常亮: 当前 Link 链路速率为 1G. 灯 熄灭: 当前 Link 链路速率为 100M 或未连接.
2	数据传输指示灯	黄色 闪烁: 表示有数据活动. 黄色 熄灭: 表示无数据活动.

SFP28 模块:

ITEM	指示灯	状态
1	速率状态指示灯	绿色 常亮: 当前 Link 链路速率为 25G. 橘黄色 常亮: 当前 Link 链路速率为 10G. 灯 熄灭: 当前 Link 链路速率为 1G 或未连接.
2	数据传输指示灯	黄色 闪烁: 表示有数据活动. 黄色 熄灭: 表示无数据活动.

3.3 主板组件

TU629V3 主板组件，接口说明如下所示：



编号	模块名称	编号	模块名称
1	后置 USB3.0 PORT2	2	后置 USB3.0 PORT1
3	后置 COM	4	CPU1 M.2 插槽(PCIE x4)
5	后置 VGA	6	IPMI 管理网口
7	后置 UID 按钮及其指示灯	8	后置 RESET 按钮
9	主板托盘松不脱螺丝	10	CR2032 电池插座

11	RISER2 插槽(FOR CPU2)	12	BMC 调试串口
13	MCIO 连接器 6(FOR OCP)	14	MCIO 连接器 7(FOR OCP)
15	OCP NIC 3.0 连接器	16	RISER1 插槽(FOR CPU1)
17	SPI TPM 连接器	18	NCSI 连接器
19	后置硬盘电源连接器 1(HDD PWR1)	20	GPU POWER 连接器 1(GPU PWR1)
21	内置 USB3.0 PORT	22	后置硬盘背板 I2C 连接器 1(BP I2C1)
23	后置硬盘背板信号连接器 1(LED CONN1)	24	RAID 信号连接器 1(SGPIO)
25	CPU1 MCIO 连接器(MCIO1)	26	CPU1 MCIO 连接器(MCIO0)
27	漏液检测连接器	28	CPU1
29	内存插槽(FOR CPU1)	30	前置挂耳板连接器(FP CONN)
31	CPU1 MCIO 连接器(MCIO2)	32	CPU1 MCIO 连接器(MCIO3)
33	FAN 连接器(FAN10/11)	34	FAN 连接器(FAN8/9)
35	CPU1 MCIO 连接器(MCIO4)	36	FAN 连接器(FAN6/7)
37	CPU1 MCIO 连接器(MCIO5)	38	CPU2 MCIO 连接器(MCIO2)
39	CPU2 MCIO 连接器(MCIO3)	40	FAN 连接器(FAN4/5)
41	FAN 连接器(FAN2/3)	42	CPU2 MCIO 连接器(MCIO4)
43	FAN 连接器(FAN0/1)	44	入侵开关接口(INTRUDER CONN)
45	CPU2 MCIO 连接器(MCIO5)	46	内存插槽(FOR CPU2)
47	CPU2	48	GPU POWER 连接器 2(GPU PWR2)
49	后置硬盘电源连接器 2(HDD PWR2)	50	后置硬盘背板信号连接器 2(LED CONN2)
51	CPU2 MCIO 连接器(MCIO1)	52	前置 VGA 接口(FP VGA)
53	PSU2 接口	54	GPU POWER 连接器 3(GPU PWR3)
55	后置硬盘背板 I2C 连接器 3(BP I2C3)	56	前置背板电源接口(BP PWR1)
57	前置背板电源接口(BP PWR2)	58	前置背板电源接口(BP PWR3)
59	后置硬盘背板信号连接器 3(LED CONN3)	60	后置硬盘电源连接器 3(HDD PWR3)
61	GPU POWER 连接器 4(GPU PWR4)	62	RAID 信号连接器 2(SGPIO)
63	PSU1 接口	64	CPU2 MCIO 连接器(MCIO0)
65	前置 USB3.0 连接器	66	RISER3 电源连接器
67	BMC SD 插槽	68	后置硬盘背板 I2C 连接器 2(BP I2C2)
69	CPU2 M.2 插槽(PCIe x4)		

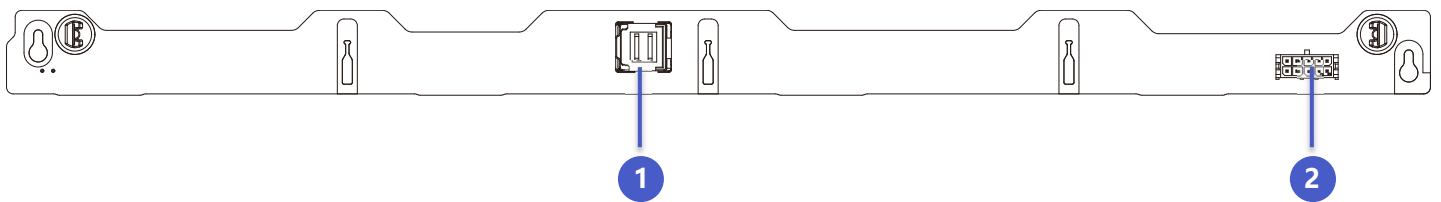
3.4 背板组件

根据您的系统配置，受支持的驱动器背板如下所示：

系统	支持的背板选项
TU629V3	4 x 3.5 英寸 SAS 或 SATA 背板

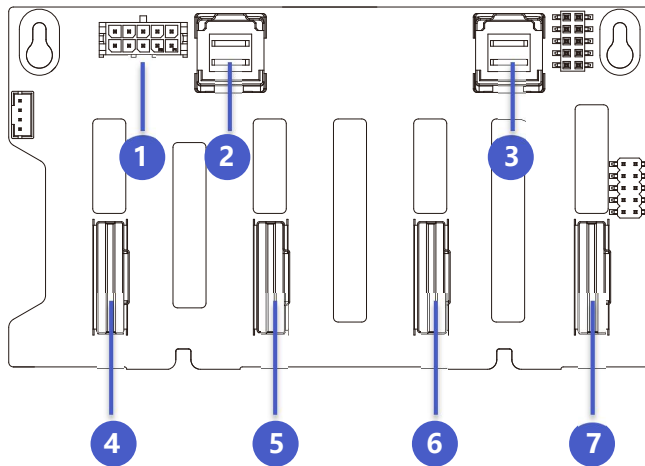
	8 x 2.5 英寸 SAS 或 SATA 背板
	8 x 2.5 英寸 SAS、SATA、NVMe 背板
	8 x 3.5 英寸 SAS 或 SATA 背板
	8 x 3.5 英寸 SAS、SATA、NVMe 背板
	12 x 3.5 英寸 SAS 或 SATA 背板

4 x 3.5 英寸 SAS 或 SATA 背板



序号	说明	丝印
1	x4 MINISAS HD 接口	PORT0
2	电源接口	BP PWR

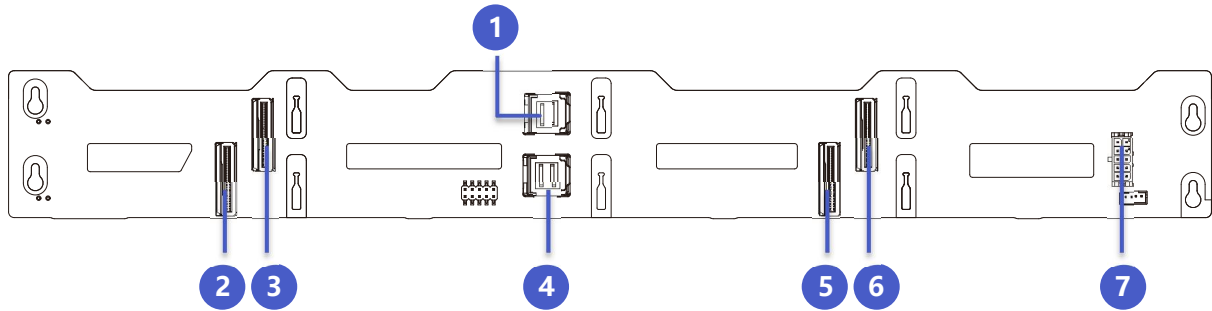
8 x 2.5 英寸 SAS、SATA、NVMe 背板



序号	说明	丝印
1	电源接口	BP PWR
2	x4 MINISAS HD 接口	PORT1
3	x4 MINISAS HD 接口	PORT0
4	x8 SlimSAS 接口	SLIM3

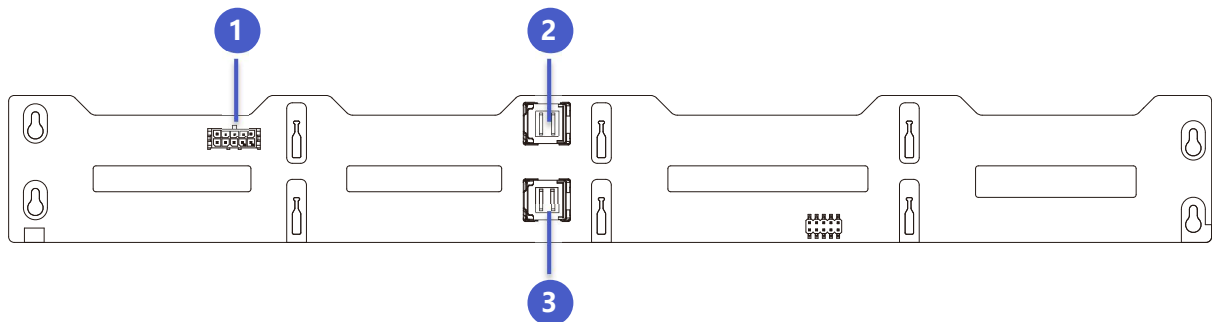
5	x8 SlimSAS 接口	SLIM2
6	x8 SlimSAS 接口	SLIM1
7	x8 SlimSAS 接口	SLIM0

8 x 3.5 英寸 SAS、SATA、NVMe 背板



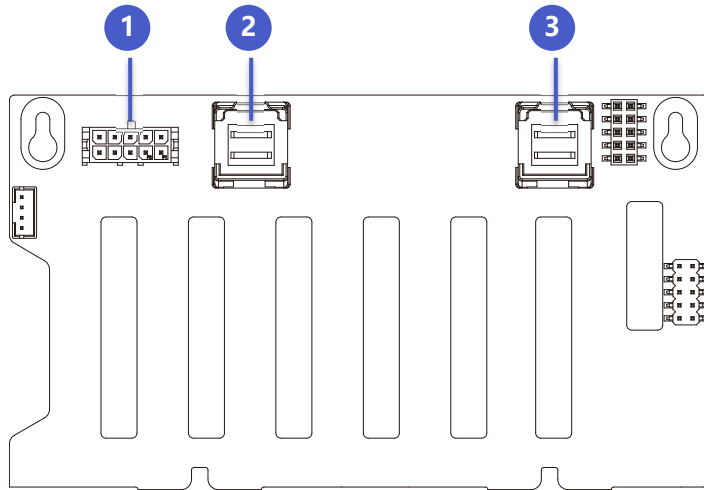
序号	说明	丝印
1	x4 MINISAS HD 接口	PORT1
2	x8 SlimSAS 接口	SLIM1
3	x8 SlimSAS 接口	SLIM3
4	x4 MINISAS HD 接口	PORT0
5	x8 SlimSAS 接口	SLIM0
6	x8 SlimSAS 接口	SLIM2
7	电源接口	BP PWR

8 x 3.5 英寸 SAS 或 SATA 背板



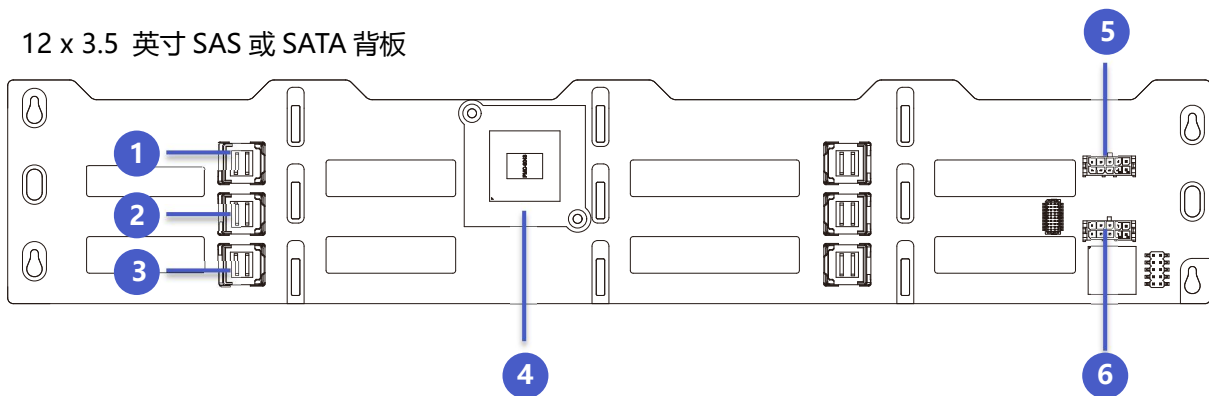
序号	说明	丝印
1	电源接口	BP PWR
2	x4 MINISAS HD 接口	PORT1
3	x4 MINISAS HD 接口	PORT0

8 x 2.5 英寸 SAS 或 SATA 背板



序号	说明	丝印
1	电源接口	BP PWR
2	x4 MINISAS HD 接口	PORT1
3	x4 MINISAS HD 接口	PORT0

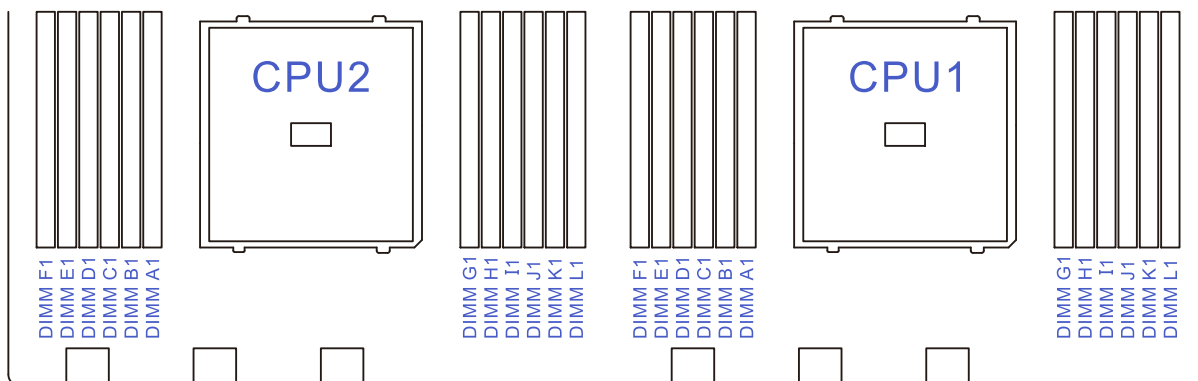
12 x 3.5 英寸 SAS 或 SATA 背板



序号	说明	丝印
1	x4 MINISAS HD 接口	Rear PORT0
2	x4 MINISAS HD 接口	SAS PORT1
3	x4 MINISAS HD 接口	SAS PORT0
4	Expander 芯片	Expander 芯片
5	电源接口	BP PWR1
6	电源接口	BP PWR2

3.5 内存 DIMM 插槽

服务器提供 24 个 DIMM 插槽，每个 CPU 支持 12 个 DDR5 内存，对应插槽顺序如下图所示：



提示

- 每颗 CPU 必须安装至少 1 根内存, 系统安装 DIMM 依据 CPU 数量逐条平均分配到每颗 CPU 上。
- 同一台服务器不允许混合使用不同类型 (RDIMM、3DS RDIMM) 和不同规格 (容量、位宽、Rank 等) 的内存。

3.5.1 内存安装要求

- 同一台服务器必须使用相同型号的 DDR5 内存；
- RDIMM 和 3DS RDIMM 不能混用；
- 安装内存时必须遵循内存安装原则

3.5.2 Genoa/Turin 内存安装原则

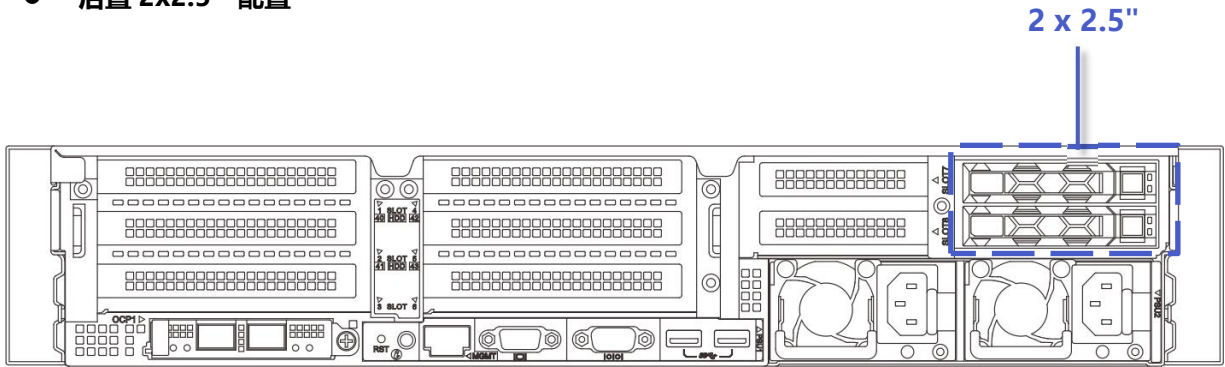
DIMM Population Guide												
Memory Number	M/B Memory Channels											
	F1	E1	D1	C1	B1	A1	G1	H1	I1	J1	K1	L1
1 DIMM						●						
2 DIMM						●	●					
4 DIMM				●		●	●		●			
6 DIMM				●	●	●	●	●	●			
8 DIMM		●		●	●	●	●	●	●		●	
10DIMM		●	●	●	●	●	●	●	●	●	●	
12DIMM	●	●	●	●	●	●	●	●	●	●	●	●

Populating RDIMM/3DS RDIMM DDR5 Memory Modules with Genoa Processor		
DIMM Type	DIMM Population	DDR5 Frequency MT/s
RDIMM	1R (1 rank)	4800
	2R (2 ranks)	4800
3DS RDIMM	2S2R (4 ranks)	4800
	2S4R (8 ranks)	4800

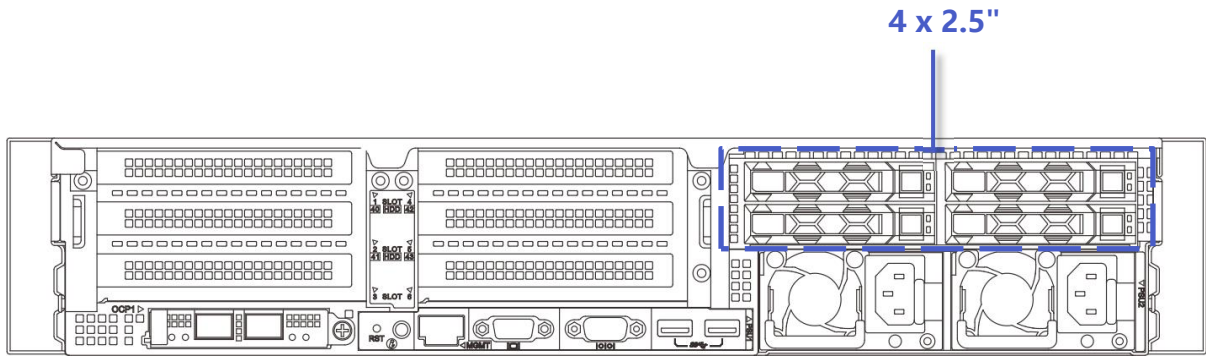
Populating RDIMM/3DS RDIMM DDR5 Memory Modules with Turin Processor				
DIMM Type	DIMM Population	DDR5 Frequency MT/s		
		6400 MT/s Grade DIMM	5600 MT/s Grade DIMM	4800 MT/s Grade DIMM
RDIMM	1R (1 rank)	6400	5600	4800
	2R (2 ranks)	6400	5600	4800
3DS RDIMM	2R xH	6400	5600	4800

3.6 后 IO 存储配置

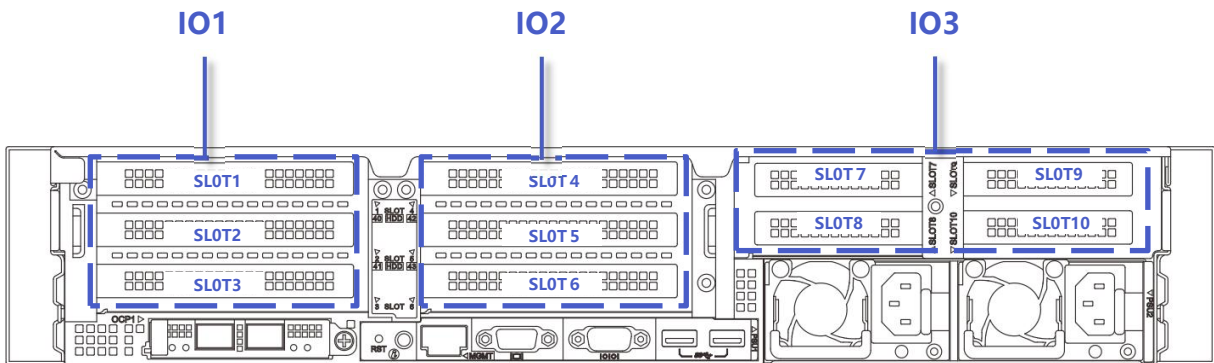
- 后置 2x2.5" 配置



- 后置 4x2.5" 配置



3.7 后 IO PCIe 配置

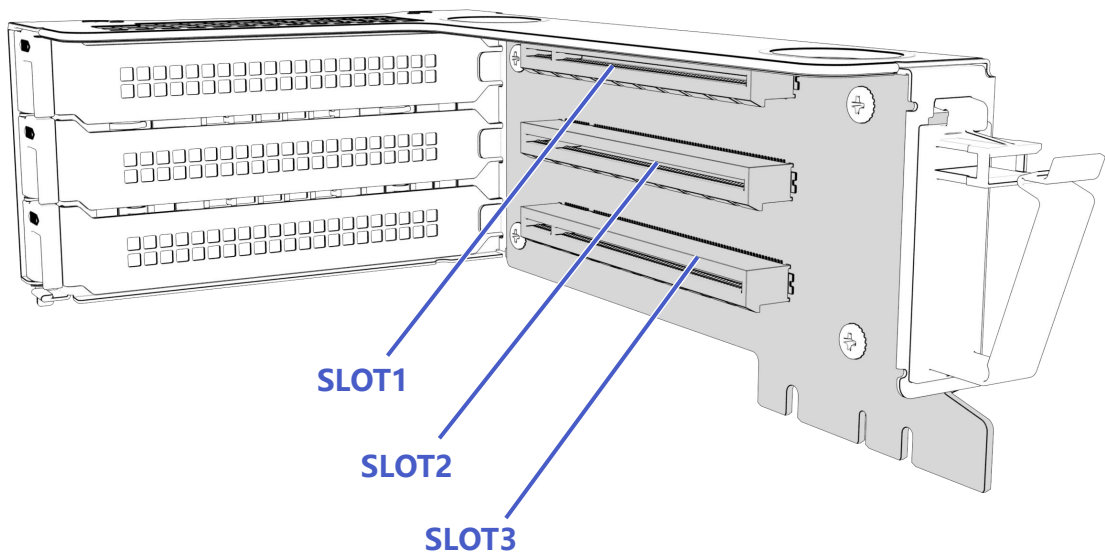


- IO 模组 1 提供的槽位为 Slot 1 ~ Slot 3;
- IO 模组 2 提供的槽位为 Slot 4 ~ Slot 6;
- IO 模组 3 提供的槽位为 Slot 7 ~ Slot 10;
- IO 模组 1 与 IO 模组 2 可配置的规格相同，可以配置成 PCIe 扩展模组：
 - 当配置成 PCIe 扩展模组时，可选 2 个 PCIe x16 或 1 个 PCIe x16+2 个 PCIe x8;

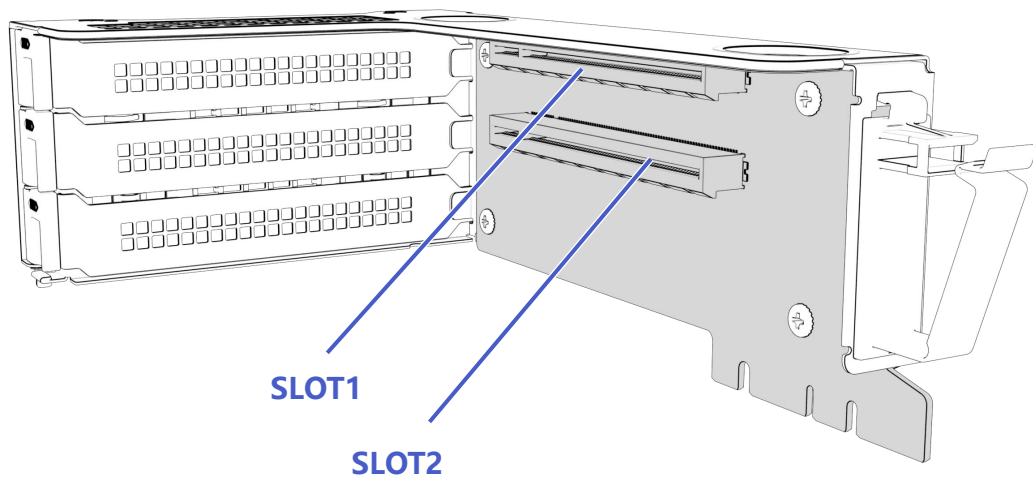
- IO 模组 3 可以配置成硬盘模组或者 PCIe 扩展模组：
 - 当配置成 2 x 2.5" 硬盘模组时, Slot 9 ~ Slot 10 不支持 PCIe 扩展卡;
 - 当配置成 PCIe 扩展模组时可选 2* PCIe X8 或 4* PCIe X8;
- IO 模组 1、IO 模组 2、IO 模组 3 支持 PCIe 5.0。

PCIe Riser 模组

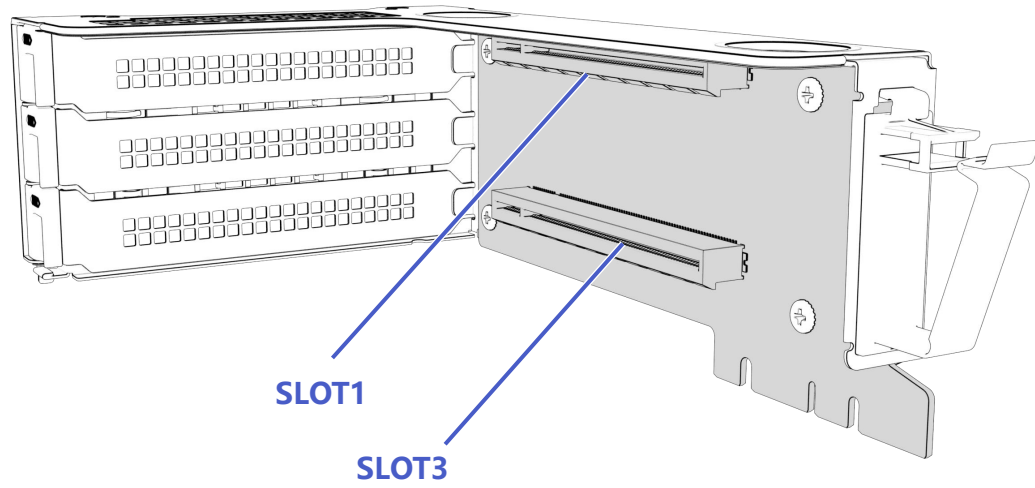
- IO PCIe Riser 模组 1--可以提供 3 个 PCIe Slot 槽位。
- 安装在 IO PCIe Riser 模组, 提供 PCIe 槽位为 Slot1、Slot2、Slot3。



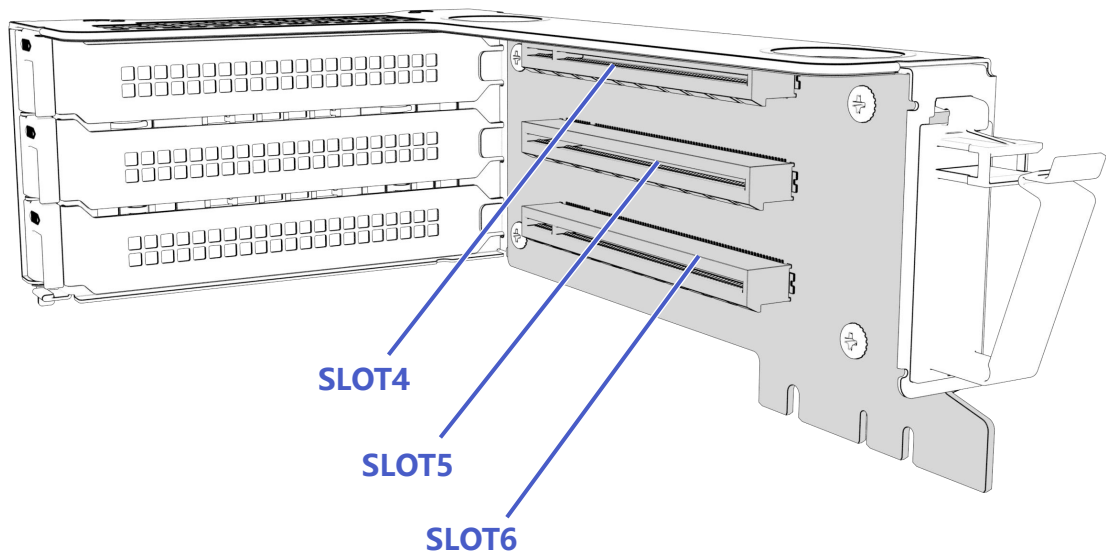
- IO PCIe Riser 模组 1--可以提供 2 个 PCIe Slot 槽位。
- 安装在 IO PCIe Riser 模组, 提供 PCIe 槽位为 Slot1、Slot2。



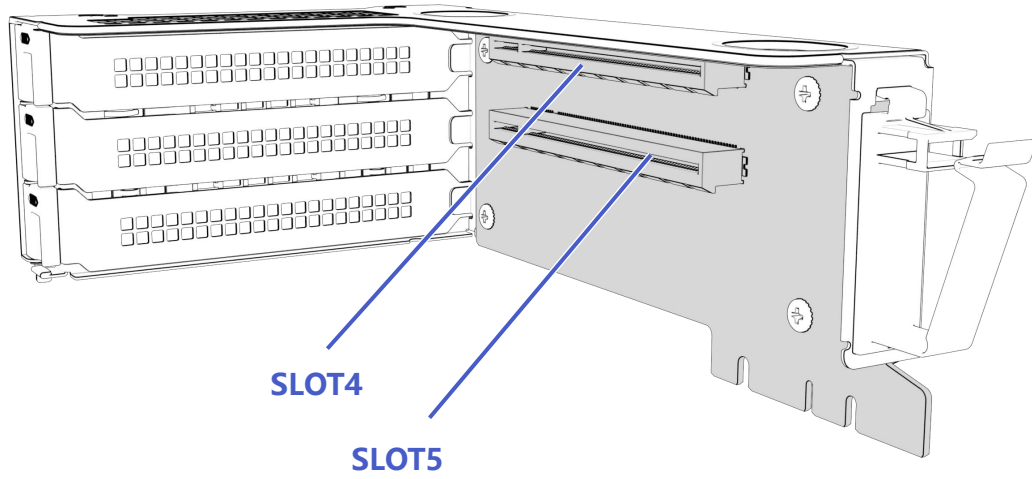
- IO PCIe Riser 模组 1--可以提供 2 个 PCIe Slot 槽位。
- 安装在 IO PCIe Riser 模组, 提供 PCIe 槽位为 Slot1、Slot3。



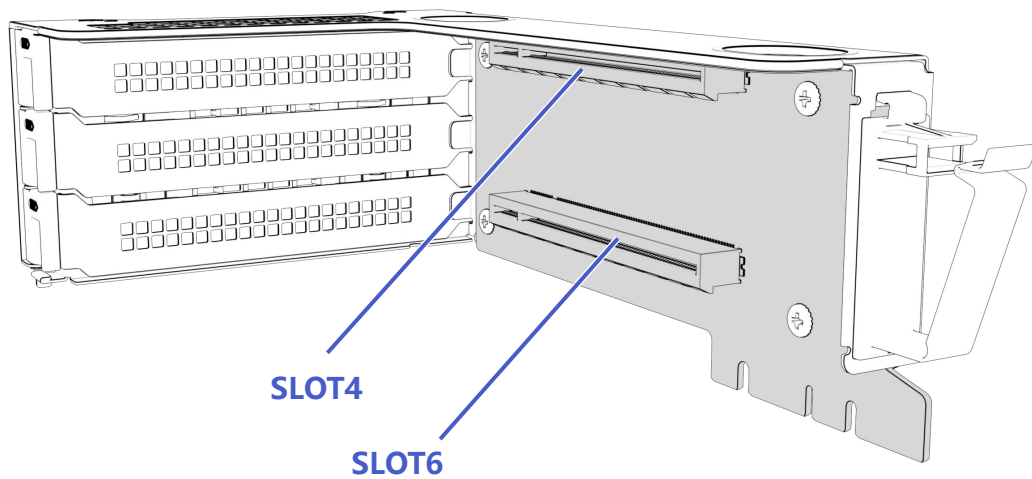
- IO PCIe Riser 模组 2--可以提供 3 个 PCIe Slot 槽位。
- 安装在 IO PCIe Riser 模组, 提供 PCIe 槽位为 Slot4、Slot5、Slot6。



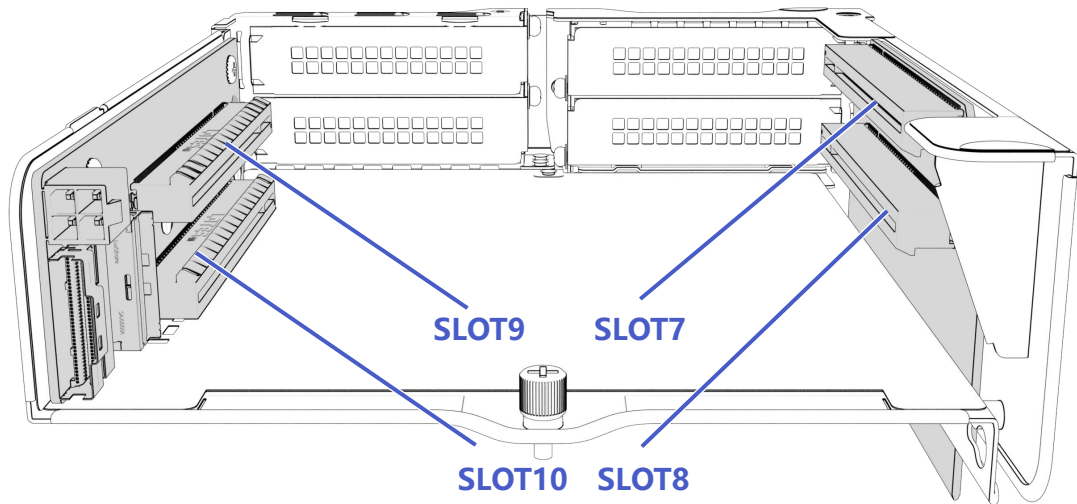
- IO PCIe Riser 模组 2--可以提供 2 个 PCIe Slot 槽位。
- 安装在 IO PCIe Riser 模组, 提供 PCIe 槽位为 Slot4、Slot5。



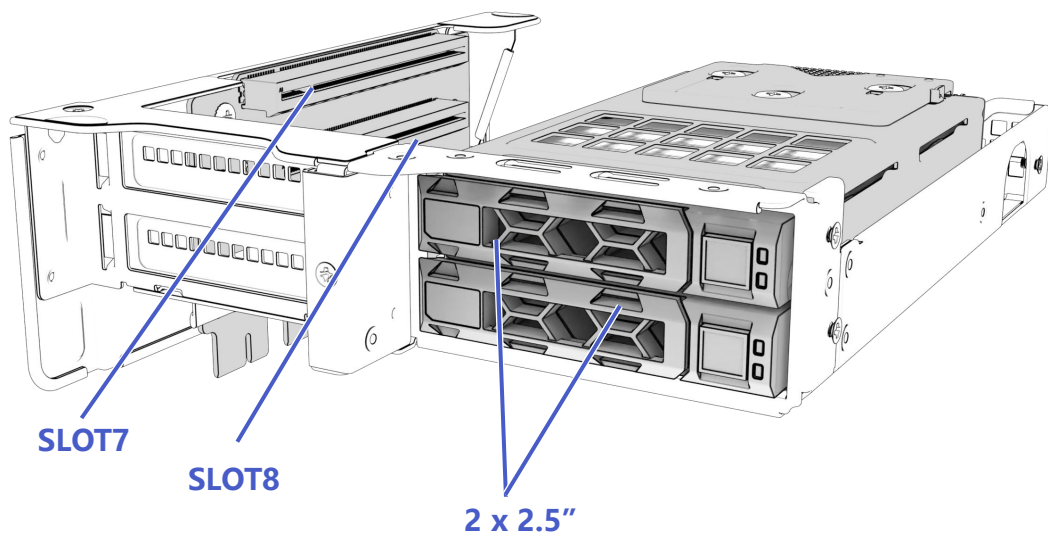
- IO PCIe Riser 模组 2--可以提供 2 个 PCIe Slot 槽位。
- 安装在 IO PCIe Riser 模组, 提供 PCIe 槽位为 Slot4、Slot6。



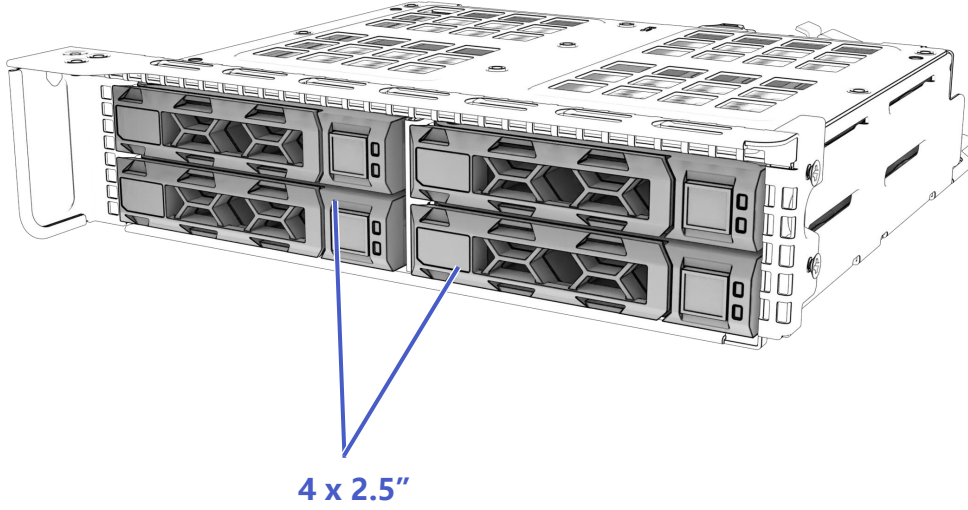
- IO PCIe Riser 模组 3--可以提供 4 个 PCIe Slot 槽位。
- 安装在 IO PCIe Riser 模组 3, 提供 PCIe 槽位为 Slot7、Slot8、Slot9、Slot10。



- IO PCIe Riser 模组 3--可以提供 2 个 PCIe Slot 槽位+2 个 2.5 英寸硬盘位。
- 安装在 IO PCIe Riser 模组 3, 提供 PCIe 槽位为 Slot7、Slot8。



- IO PCIe Riser 模组 3--可以提供 4 个 2.5 英寸硬盘位。



3.8 PCIe 插槽说明

- 服务器后面板配置 PCIe Riser 模组机型

1、PCIe 插槽说明-后窗 4 卡配置

PCIe 插槽	从属 CPU	PCIe 标准	总线带宽	端口号	槽位大小
Slot1	CPU1	PCIe 5.0	x16	P0	全高全长
Slot3	CPU1	PCIe 5.0	x16	P2	全高半长
Slot4	CPU2	PCIe 5.0	x16	G3	全高全长
Slot6	CPU2	PCIe 5.0	x16	P2	全高半长
OCP 3.0 插槽	CPU1	PCIe 5.0	x8/x16	G1	标准 OCP 3.0

PCIe 插槽	从属 CPU	PCIe 标准	总线带宽	端口号	槽位大小
Slot1	CPU1	PCIe 5.0	x16	P0	全高全长
Slot2	CPU1	PCIe 5.0	x16	P2	全高全长
Slot4	CPU2	PCIe 5.0	x16	G3	全高全长
Slot5	CPU2	PCIe 5.0	x16	P2	全高全长
OCP 3.0 插槽	CPU1	PCIe 5.0	x8/x16	G1	标准 OCP 3.0

2、PCIe 插槽说明-后窗 6 卡配置

PCIe 插槽	从属 CPU	PCIe 标准	总线带宽	端口号	槽位大小
Slot1	CPU1	PCIe 5.0	x16	P0	全高全长
Slot2	CPU1	PCIe 5.0	x8	P2	全高全长
Slot3	CPU1	PCIe 5.0	x8	P2	全高半长
Slot4	CPU2	PCIe 5.0	x16	G3	全高全长
Slot5	CPU2	PCIe 5.0	x8	P2	全高全长
Slot6	CPU2	PCIe 5.0	x8	P2	全高半长
OCP 3.0 插槽	CPU1	PCIe 5.0	x8/x16	G1	标准 OCP 3.0

3、PCIe 插槽说明-后窗 8 卡配置

PCIe 插槽	从属 CPU	PCIe 标准	总线带宽	端口号	槽位大小
Slot1	CPU1	PCIe 5.0	x16	P0	全高全长
Slot2	CPU1	PCIe 5.0	x8	P2	全高全长
Slot3	CPU1	PCIe 5.0	x8	P2	全高半长
Slot4	CPU2	PCIe 5.0	x16	G3	全高全长
Slot5	CPU2	PCIe 5.0	x8	P2	全高全长

Slot6	CPU2	PCIe 5.0	x8	P2	全高半长
Slot7	CPU2	PCIe 5.0	x8	P0	半高半长
Slot8	CPU2	PCIe 5.0	x8	P0	半高半长
OCP 3.0 插槽	CPU1	PCIe 5.0	x8/x16	G1	标准 OCP 3.0

4、PCIe 插槽说明-后窗 10 卡配置

PCIe 插槽	从属 CPU	PCIe 标准	总线带宽	端口号	槽位大小
Slot1	CPU1	PCIe 5.0	x16	P0	全高全长
Slot2	CPU1	PCIe 5.0	x8	P2	全高全长
Slot3	CPU1	PCIe 5.0	x8	P2	全高半长
Slot4	CPU2	PCIe 5.0	x16	G3	全高全长
Slot5	CPU2	PCIe 5.0	x8	P2	全高全长
Slot6	CPU2	PCIe 5.0	x8	P2	全高半长
Slot7	CPU2	PCIe 5.0	x8	P0	半高半长
Slot8	CPU2	PCIe 5.0	x8	P0	半高半长
Slot9	CPU2	PCIe 5.0	x8	G1	半高半长
Slot10	CPU2	PCIe 5.0	x8	G1	半高半长

OCP 3.0 插槽	CPU1	PCIe 5.0	x8/x16	G1	标准 OCP 3.0
---------------	------	----------	--------	----	---------------

5、PCIe 插槽说明-2GPU 配置

PCIe 插槽	从属 CPU	PCIe 标准	总线带宽	端口号	槽位大小
Slot1	CPU1	PCIe 5.0	x16	P0	全高全长双宽
Slot4	CPU2	PCIe 5.0	x16	G3	全高全长双宽
OCP 3.0 插槽	CPU1	PCIe 5.0	x8/x16	G1	标准 OCP 3.0

6、PCIe 插槽说明-4GPU 配置

PCIe 插槽	从属 CPU	PCIe 标准	总线带宽	端口号	槽位大小
Slot1	CPU1	PCIe 5.0	x16	P0	全高全长单宽
Slot2	CPU1	PCIe 5.0	x16	P2	全高全长单宽
Slot4	CPU2	PCIe 5.0	x16	G3	全高全长单宽
Slot5	CPU2	PCIe 5.0	x16	P2	全高全长单宽
OCP 3.0 插槽	CPU1	PCIe 5.0	x8/x16	G1	标准 OCP 3.0

7、PCIe 插槽说明-8GPU 配置

PCIe 插槽	从属 CPU	PCIe 标准	总线带宽	端口号	槽位大小
Slot1	CPU1	PCIe 5.0	x16	P0	半高半长单宽
Slot2	CPU1	PCIe 5.0	x8	P2	半高半长单宽

Slot3	CPU1	PCIe 5.0	x8	P2	半高半长单宽
Slot4	CPU2	PCIe 5.0	x16	G3	半高半长单宽
Slot5	CPU2	PCIe 5.0	x8	P2	半高半长单宽
Slot6	CPU2	PCIe 5.0	x8	P2	半高半长单宽
Slot7	CPU2	PCIe 5.0	x8	P0	半高半长单宽
Slot8	CPU2	PCIe 5.0	x8	P0	半高半长单宽
OCP 3.0 插槽	CPU1	PCIe 5.0	x8/x16	G1	标准 OCP 3.0

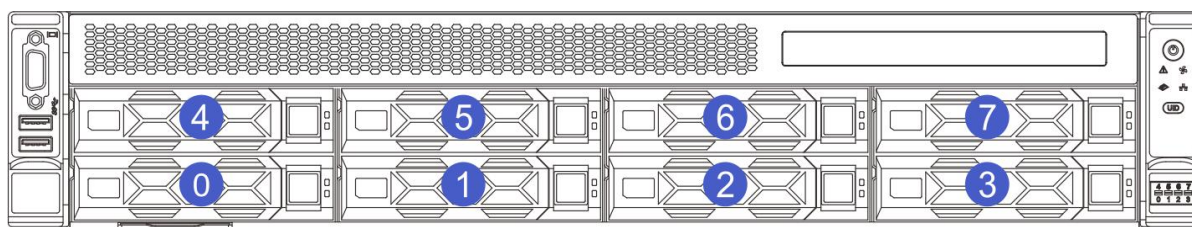
3.9 硬盘配置

配置	前置硬盘	硬盘管理方式
2U8-3.5英寸 SAS/SATA 直连硬盘配置	前置硬盘 (8 × 3.5") : 槽位0至槽位7支持SAS/SATA硬盘	SAS/SATA硬盘: 1 × RAID 控制标卡/主板 CPU
2U8-3.5英寸 SAS/SATA/NVMe 直连硬盘配置	前置硬盘 (8 × 3.5") : 槽位0至槽位7支持SAS/SATA/NVMe硬盘	SAS/SATA硬盘: 1 × RAID 控制标卡/主板 CPU NVMe硬盘: 主板CPU

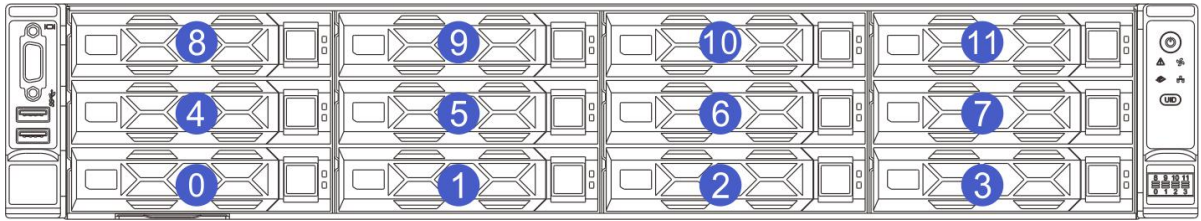
2U12-3.5英寸 SAS/SATA 直连硬盘配置	前置硬盘 (12 × 3.5") : 槽位0至槽位11 支持SAS/SATA硬盘	SAS/SATA硬盘: 1 × RAID 控制 标 卡 / 主 板 CPU
2U12-3.5英寸 直连-8NVMe硬盘配置	前置硬盘 (12 × 3.5") : 槽位0至槽位7支持 NVMe 硬 盘 , 槽 位 0 至 槽 位 11 支持 SAS/SATA硬盘	SAS/SATA 硬 盘 : 1 × RAID控制标卡/主板CPU NVMe硬盘: 主板CPU
2U12-3.5英寸 SAS/SATA 扩展硬盘配置	前置硬盘 (12 × 3.5") : 槽位0至槽位11 支持SAS/SATA硬盘	SAS/SATA 硬 盘 : 1 × RAID控制标卡
2U8-2.5英寸 SAS/SATA 直连硬盘配置	前置硬盘 (8 × 2.5") : 槽位0至槽位7支持 SAS/SATA硬盘	SAS/SATA 硬 盘 : 1 × RAID控制标卡/主板CPU
2U8-2.5英寸 SAS/SATA/NVMe 直连硬盘配置	前置硬盘 (8 × 2.5") : 槽位0至槽位7支持 SAS/SATA/NVMe硬盘	SAS/SATA 硬 盘 : 1 × RAID控制标卡/主板CPU NVMe硬盘: 主板CPU
2U24-2.5英寸 直连-16NVMe硬盘配置	前置硬盘 (16 × 2.5") : 槽位0至槽位 15支持NVMe硬盘, 槽位0至槽位7支持 SAS/SATA硬盘	SAS/SATA 硬 盘 : 1 × RAID控制标卡 NVMe硬盘: 主板CPU
2U24-2.5英寸 直连-24NVMe硬盘配置	前置硬盘 (24 × 2.5") : 槽位0至槽位 23支持NVMe硬盘, 槽位0至槽位7支持 SAS/SATA硬盘	SAS/SATA 硬 盘 : 1 × RAID控制标卡 NVMe硬盘: 主板CPU

3.10 硬盘标号

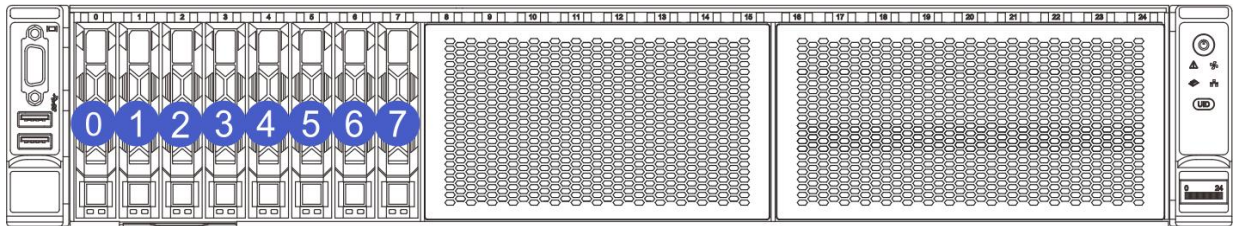
- 2U8 盘位 3.5 英寸盘机型



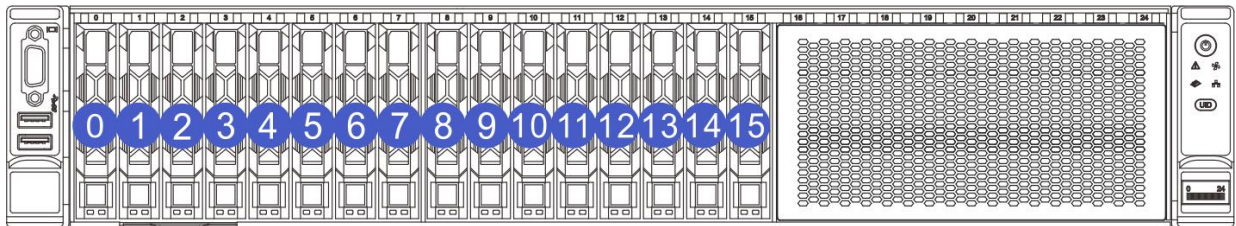
- 2U12 盘位 3.5 英寸盘机型



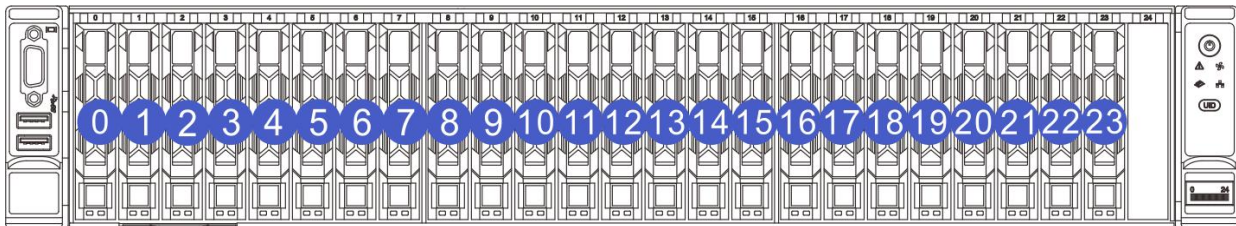
- 2U8 盘位 2.5 英寸盘机型



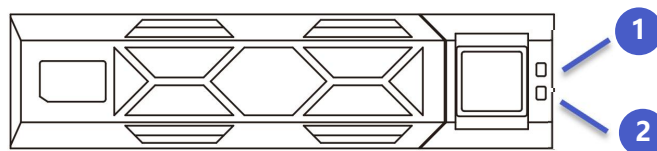
- 2U16 盘位 2.5 英寸盘机型



- 2U24 盘位 2.5 英寸盘机型



3.11 硬盘指示灯



1: 硬盘 Fault 指示灯

2: 硬盘 Present/Active 指示灯

SAS/SATA 硬盘指示灯说明:

硬盘状态	硬盘 Present/Active 指示灯 (绿色)	硬盘 Fault 指示灯 (黄色)
硬盘不在位	熄灭	熄灭
硬盘在位, 但没有数据活动	常亮	熄灭
硬盘在位, 且正常活动	闪烁	熄灭
硬盘故障	常亮	常亮
硬盘被定位	常亮	闪烁 (4Hz)
硬盘处于 Rebuild 状态	常亮	闪烁 (1Hz)

NVMe 硬盘指示灯说明:

硬盘状态	硬盘 Present/Active 指示灯 (绿色)	硬盘 Fault 指示灯 (黄色)
硬盘不在位	熄灭	熄灭
硬盘在位, 但没有数据活动	常亮	熄灭
硬盘在位, 且正常活动	闪烁	熄灭
硬盘故障	常亮	常亮
硬盘被定位	常亮	闪烁 (4Hz)

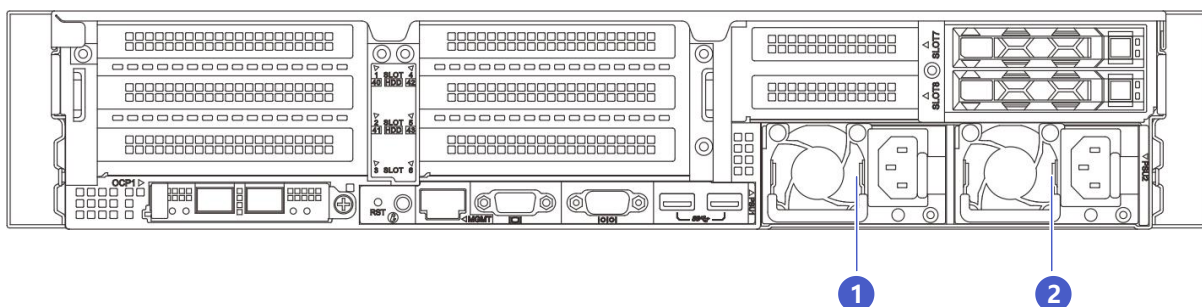
3.12 系统风扇

服务器支持自动风扇调速功能, 风扇转速随着系统温度动态调整, 有效降低了系统噪音和功耗。

- 支持 4 个风扇模组, 可根据不同配置搭配 8056 规格的风扇。
- 支持热插拔。
- 支持 N+1 冗余, 即服务器可在单风扇失效时正常工作。
- 支持风扇速度智能调节。
- 配置在同一服务器的风扇模块, Part No. (即 P/N 编码) 必须相同。

3.13 电源模块

- 支持 1 个或 2 个电源模块。
- 支持交流或直流电源模块。
- 支持热插拔。
- 配置 2 个电源模块时, 支持 1+1 冗余备份。
- 配置在同一服务器的电源模块, Part No. (即 P/N 编码) 必须相同。
- 提供短路保护, 支持双火线输入的电源模块。下图电源模块位置:



4 操作系统兼容性

关于操作系统以及硬件的兼容性信息，请参见本章节，最新兼容情况及本手册中未体现的产品部件型号，请具体咨询同泰怡当地销售代表。

4.1 操作系统

表 4-1 操作系统

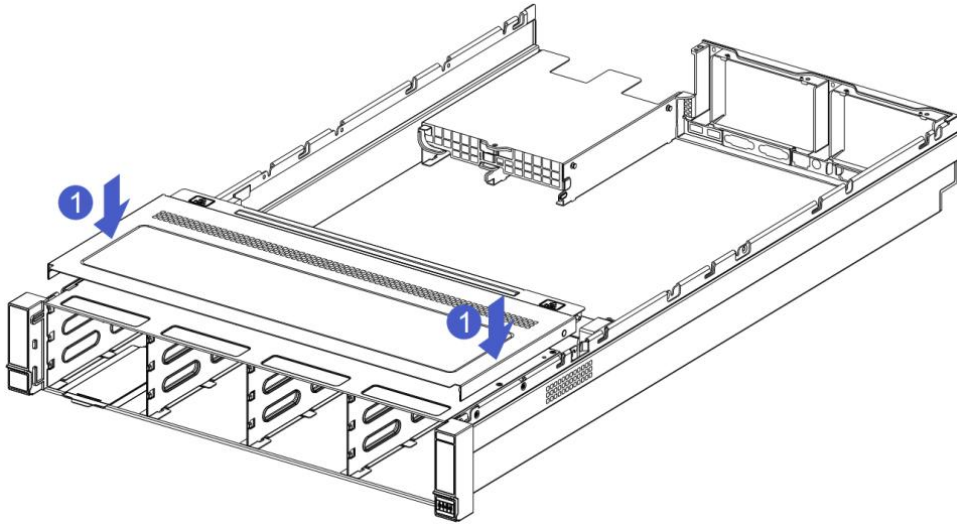
OS 厂家	OS 版本
Windows	Windows Server 2022 Windows Server 2019
Red Hat	Red Hat Enterprise Linux 8.6~8.10 Red Hat Enterprise Linux 9.0~9.3
SUSE	SUSE Enterprise Linux SLE 15 SP4
Ubuntu	Ubuntu 20.04 Server Ubuntu 22.04 Server Ubuntu 24.04 Server
Oracle	Oracle Linux 9.2 Oracle Linux 8.6
VMWare	VMWare ESXi 8.0 VMWare ESXi 7.0
Citrix	Citrix Hypervisor 8.2
UOS	UOS Server V20 1070e UOS Server V20 1070a
银河麒麟	银河麒麟 kylin V10 SP3
Euler	Open Euler 22.03 Open Euler 22.03 SP3 Open Euler 24.03

5 安装系统组件

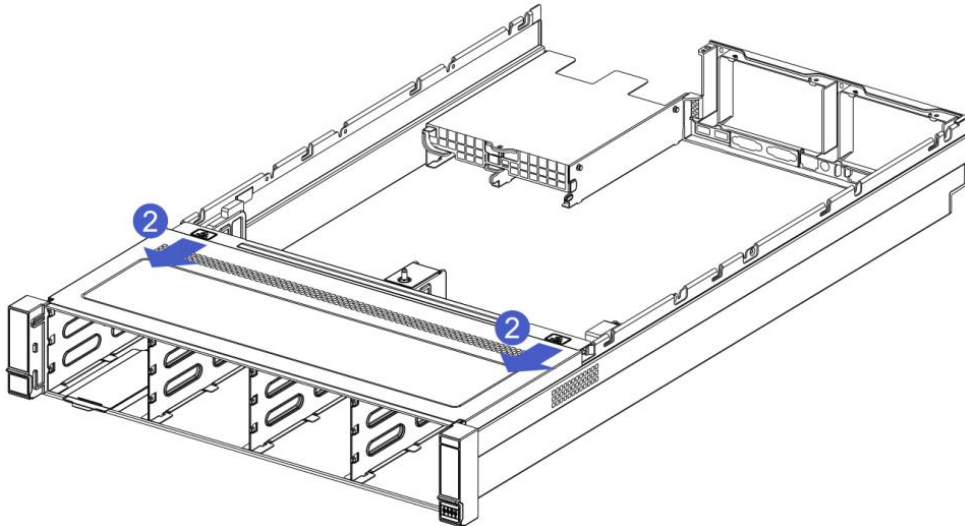
5.1 机箱上盖安装

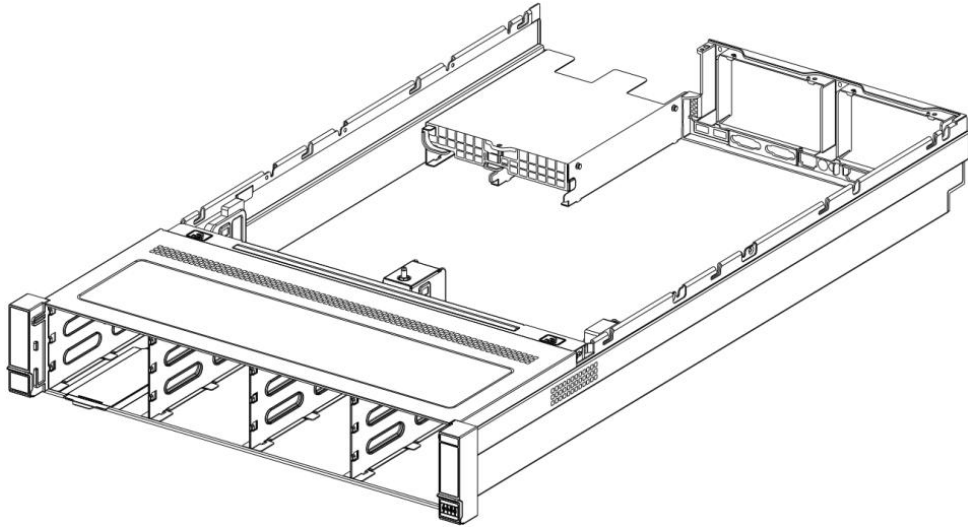
步骤 1：安装机箱前上盖

1-1. 上盖挂钉对齐箱体的开口位置，向下放置。



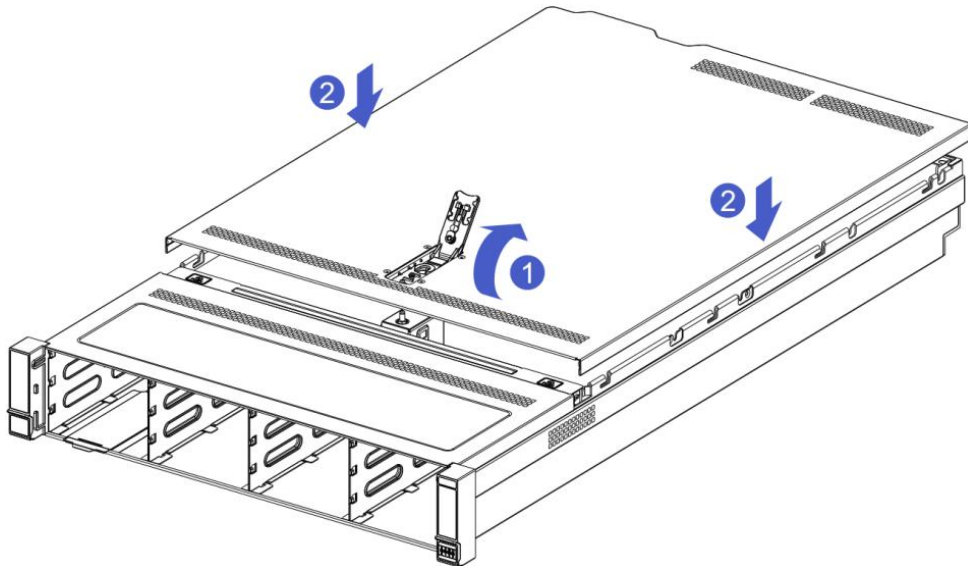
1-2. 按箭头方向推进到前上盖与机箱前端面平齐及两侧锁扣咔的一声锁止到位。



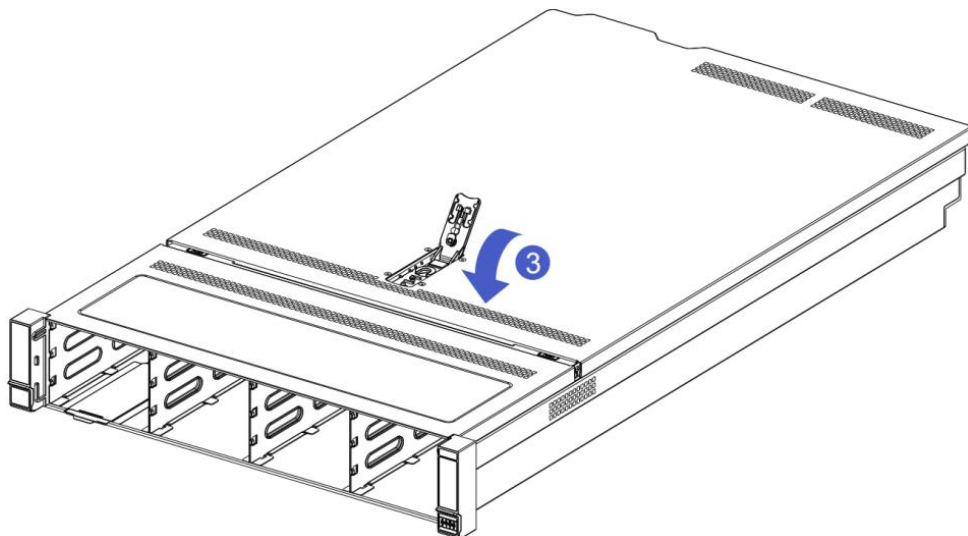


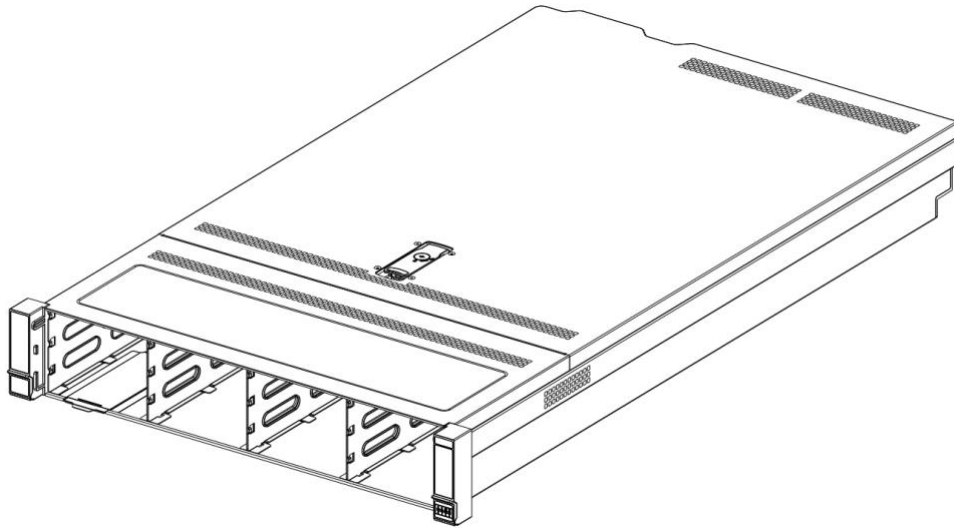
步骤 2: 安装机箱后上盖

2-1. 按箭头方向打开机箱锁扣，将上盖挂钉对齐箱体的开口位置，向下放置。



2-2. 按箭头方向旋转上盖锁扣，锁止到位。





警告

为减少服务器表面过热而造成人身伤害的危险,请在驱动器和内部系统组件散热后再触摸它们。

5.2 CPU 的安装

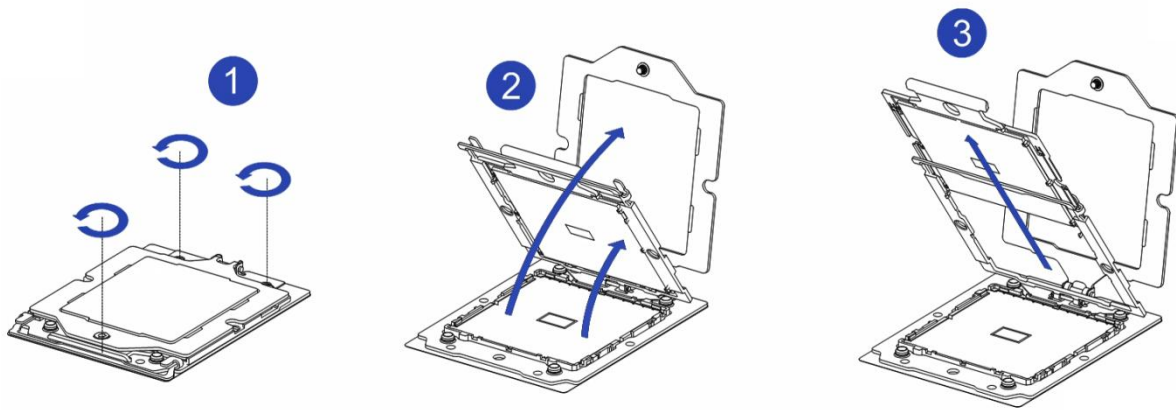
安装处理器:

步骤 1: CPU 安装

- 1-1. 按图示倾斜 CPU 角度, 卡在夹持片一端上, CPU 的 A1 角 (三角标志) 要与夹持片上有三角形孔的一角对齐, 确保处理器上的凹槽对准夹持片卡扣上的突起;
- 1-2. 沿箭头方向, 弯曲压夹持片另一端, 将 CPU 固定到夹持片上;
- 1-3. 松开夹持片, 使夹持片另一端卡扣勾住 CPU 凹槽。

步骤 2: 将 CPU 安装到散热器上, 保证 CPU 和散热器表面干净无油无异物

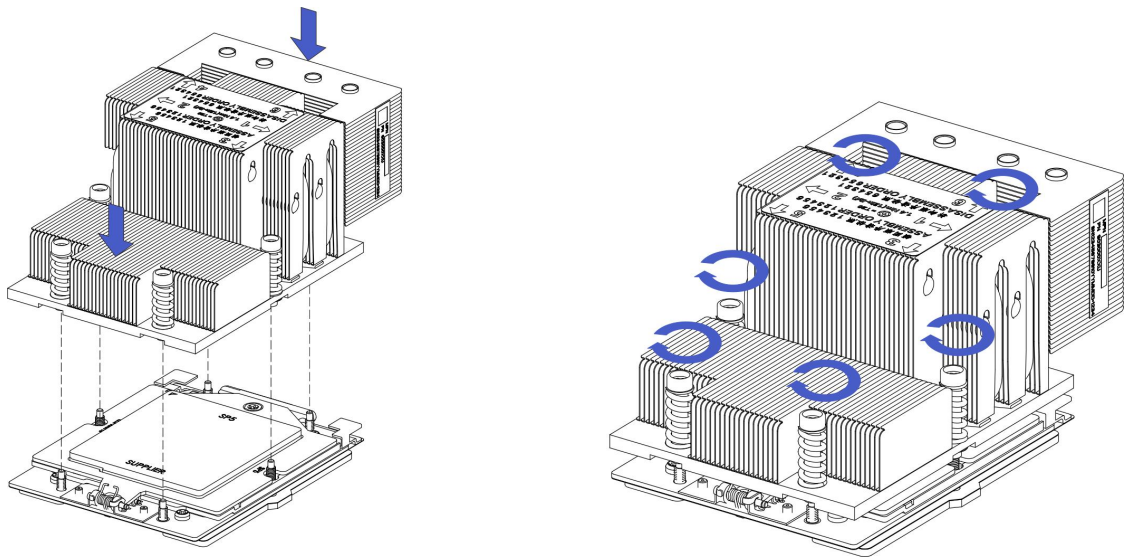
- 2-1. CPU 上涂抹大概 0.4ml 体积的导热硅脂, 均匀抹平;
- 2-2. 对齐 A1 角 (三角标志), 将 CPU 扣在散热器上;
- 2-3. 仔细检查夹持片与散热器的安装情况, 保证夹持片完全卡紧和平整。



5.3 散热器的安装

安装步骤：

1. 沿箭头方向按住保护盖，向上拆卸保护盖；
2. 按箭头方向拨动散热器上的紧固锁扣，紧固锁扣处于竖直状态，将散热器与 CPU 底座上的散热器固定螺柱对齐，垂直向下放置在底座上；
3. 按箭头方向按下散热器上的紧固锁扣，使之与处理器底座的卡钩卡住；
4. 使用 T30 梅花螺丝刀拧紧固定散热器的螺钉。



注意

主板上的插针极为脆弱，容易损坏。为避免损坏主板，请勿触摸处理器或处理器插槽触点。

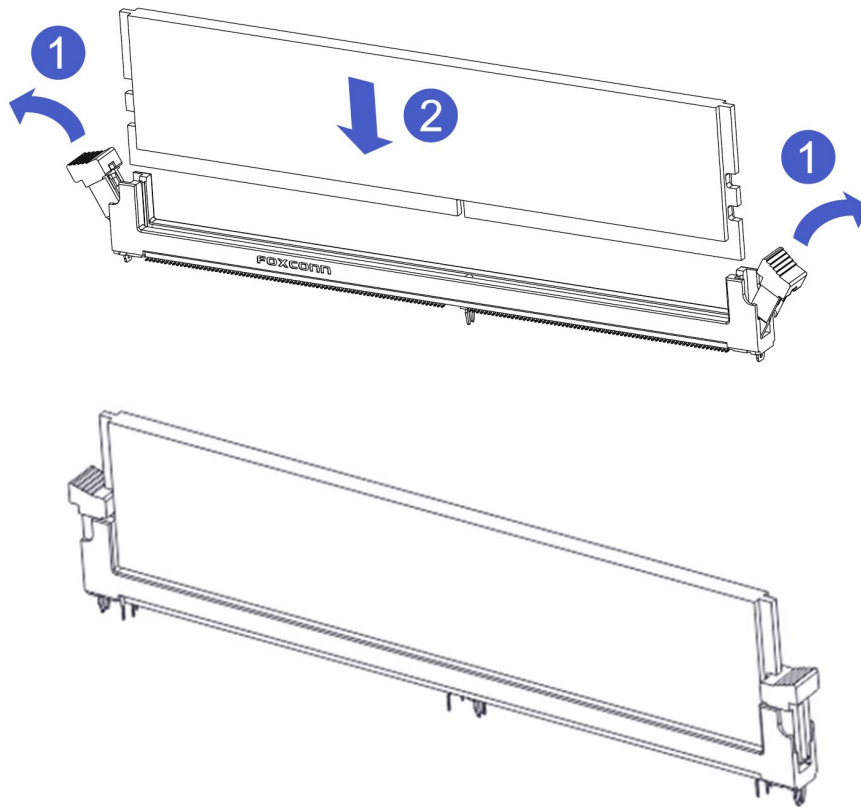
**危险**

断开服务器电源后，散热器可能温度较高。请让散热器冷却几分钟，再进行安装。

5.4 内存的安装

步骤 1 打开内存插槽两侧的扳手，将内存对准内存插槽，需要注意内存条上的缺口与内存插槽的对应；

步骤 2 用力将内存垂直卡入内存插槽中，直至听到内存扳手锁定的声音。

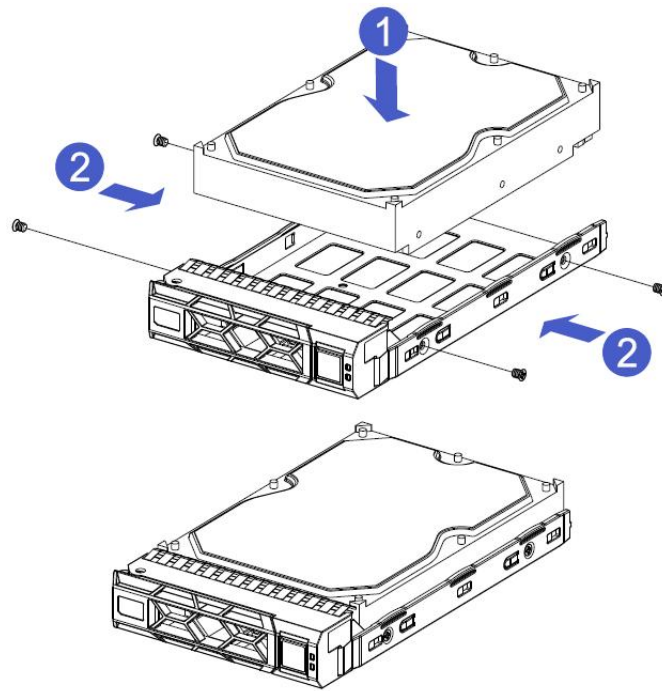


5.5 硬盘的安装

- 安装 3.5 英寸硬盘

1-1. 将硬盘放置托盘中；

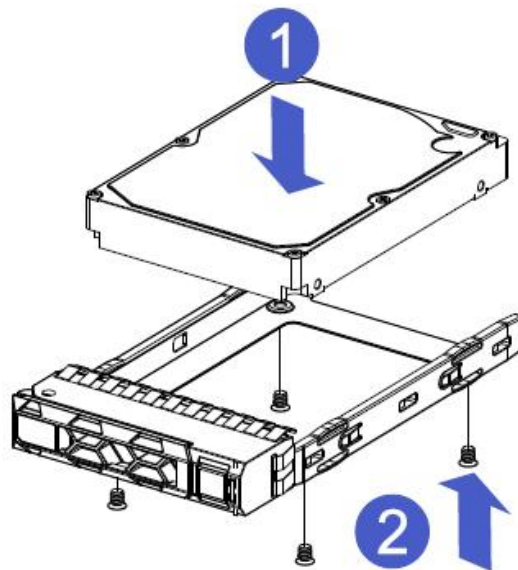
1-2. 左右两侧共 4 颗沉头螺钉锁紧硬盘（螺钉头不得凸出托盘两侧滑道表面）。



- 安装 2.5 英寸硬盘

1-1. 将硬盘放置托盘中；

2-2. 底部 4 颗沉头螺钉锁紧硬盘（螺钉头凸出托盘底面）。

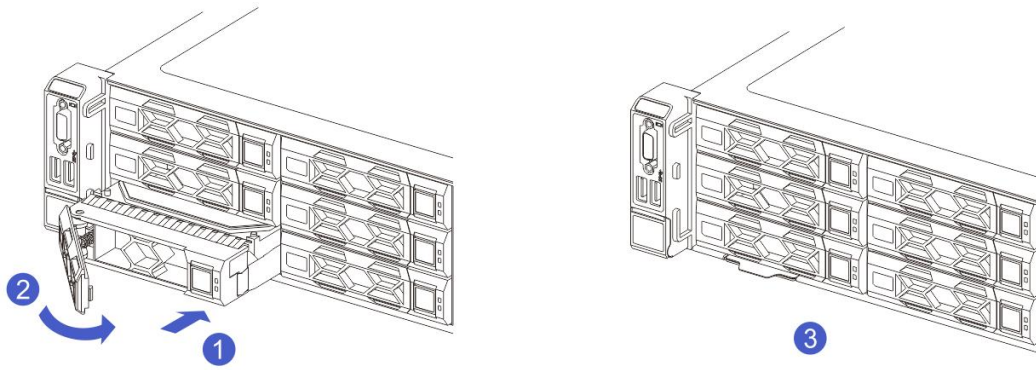


- 硬盘托盘组件安装到机箱中

1. 硬盘扳手打开的状态下，推入机箱；

2. 当硬盘金手指触碰到背板器件的时候，按箭头方向转动扳手；

3. 硬盘安装到位示意图：



5.6 M.2 的安装

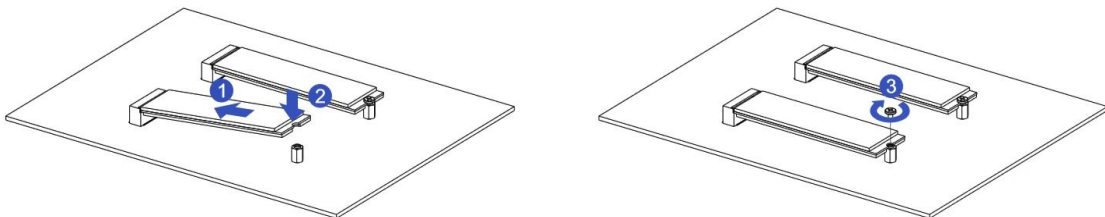
步骤 1. 根据所要安装的 M.2 卡长度安装定位螺柱；

步骤 2: 安装 M.2 卡

2-1.按图示，将 M.2 卡连接器端插入主板连接器中；

2-2.按压 M.2 卡的另外一端至步骤 1 中的定位螺柱平面。

步骤 3: 安装 M.2 卡的固定螺丝。

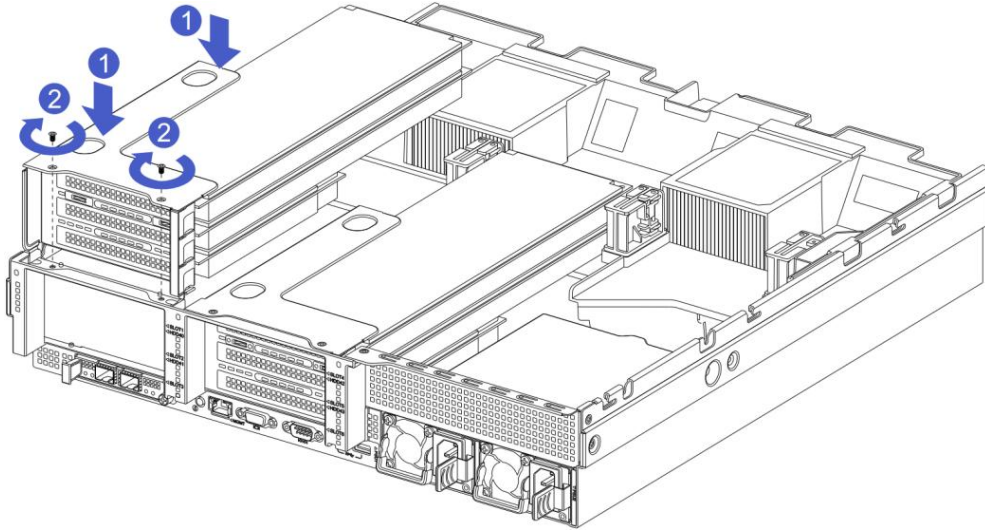


5.7 IO1 和 IO2 模组安装

- IO1 及 IO2 模组 1 (3xPCIe & 2PCIe 模块) 的安装方法：

步骤 1. 后窗 PCIe 组件，垂直向下放置对准 PCIe 插槽，对准定位孔，放置与后窗平齐。

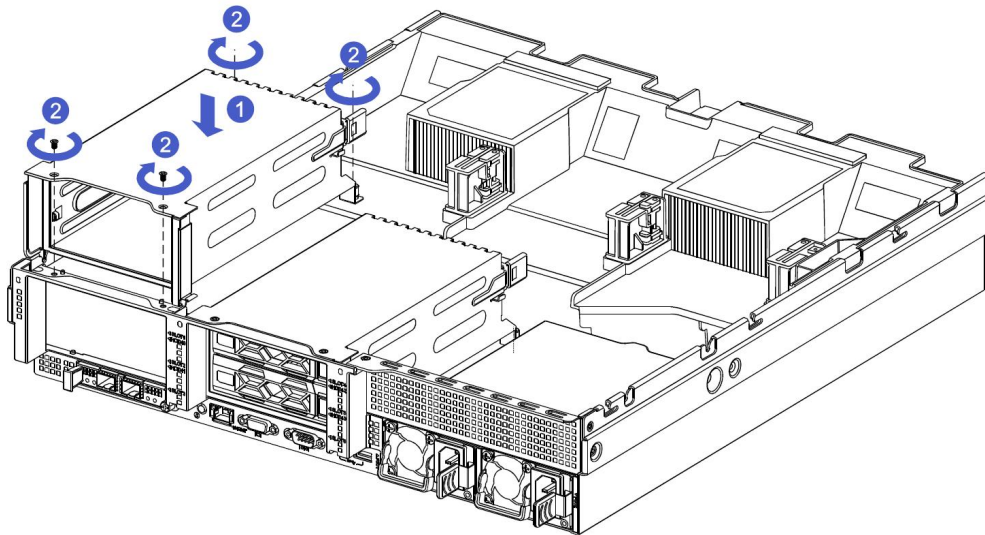
步骤 2. 使用十字螺丝刀拧紧固定模块的螺钉。



- IO1 及 IO2 模组 2 (2x3.5 硬盘模块) 的安装方法:

步骤 1. 硬盘盒垂直向下放置与后窗平齐。

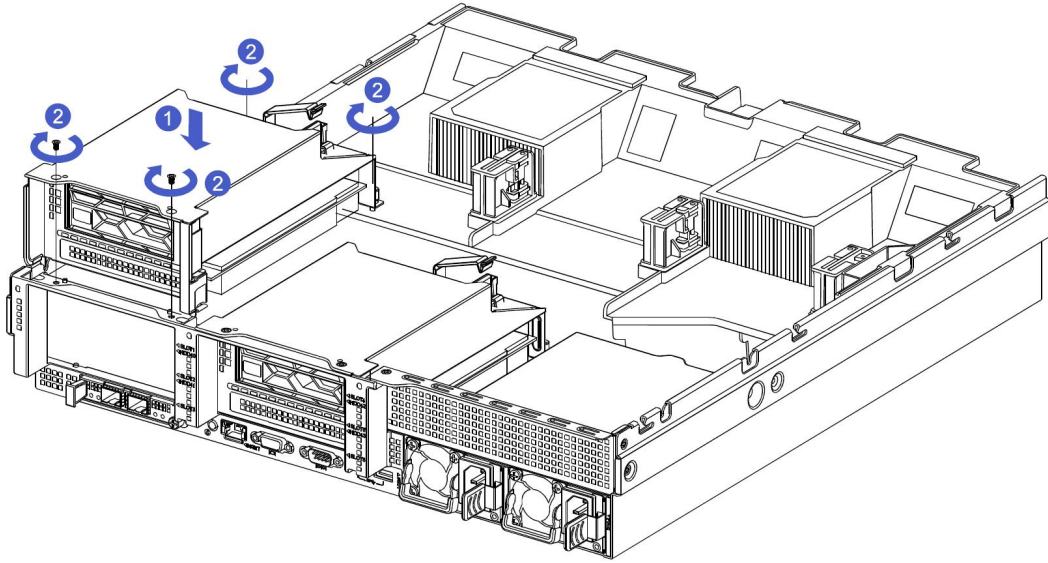
步骤 2. 使用十字螺丝刀拧紧固定模块的螺钉。



- IO1 及 IO2 模组 3 (2x2.5 硬盘+PCIe 模块) 的安装方法:

步骤 1. 硬盘盒垂直向下放置与后窗平齐。

步骤 2. 使用十字螺丝刀拧紧固定模块的螺钉。

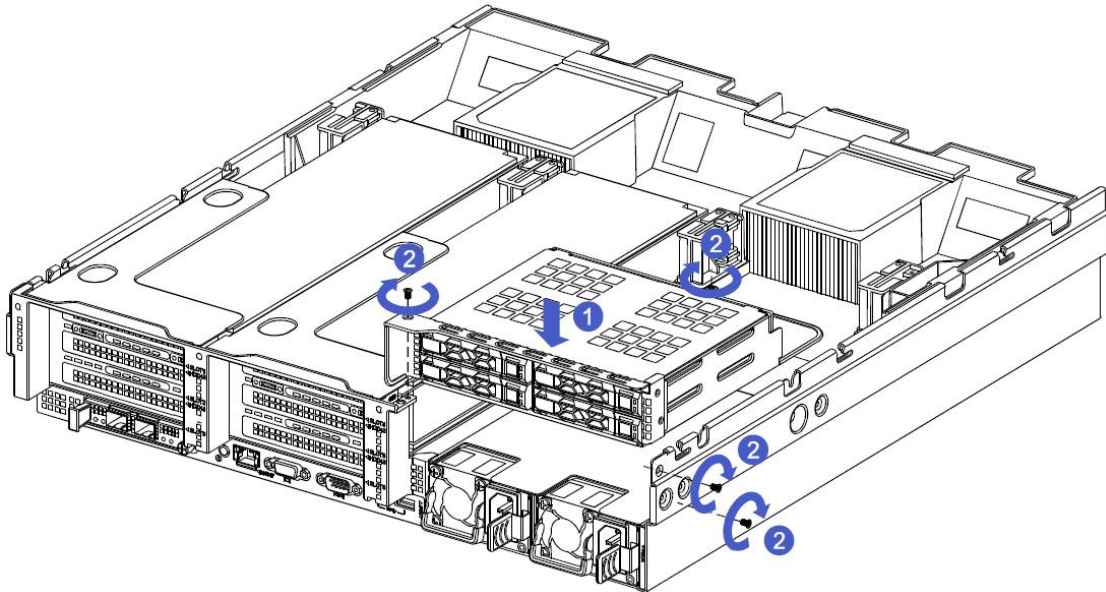


5.8 IO3 模组安装

- IO3 模组 1 (4x2.5 英寸硬盘盒) 的安装方法:

步骤 1. 垂直向下放置, 对准下端的导向钉。

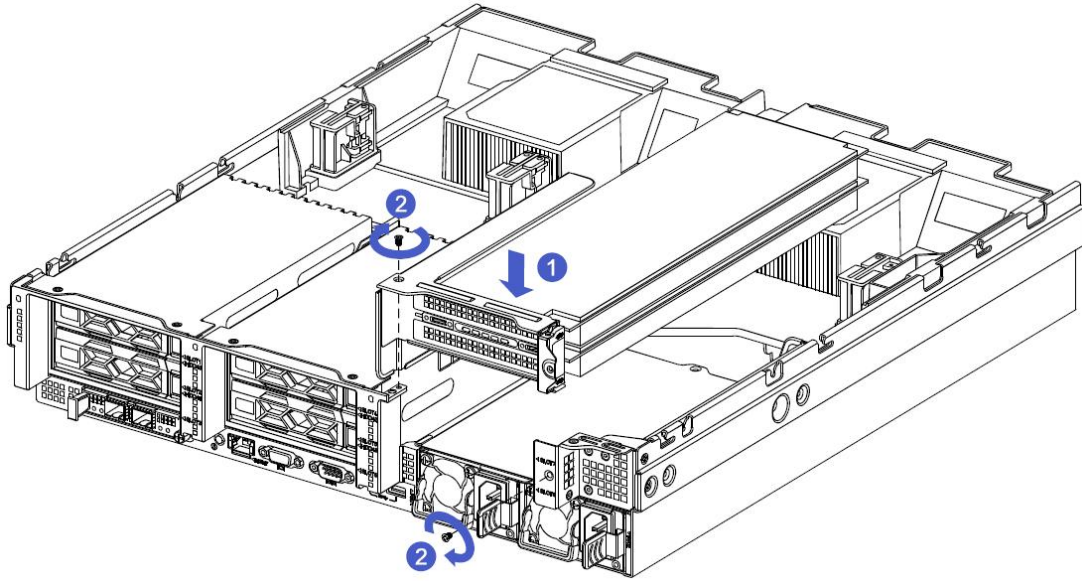
步骤 2. 放置平整后, 使用十字螺丝刀拧紧固定模块的螺钉。



- IO3 模组 2 (2xPCIe 全高模块) 的安装方法:

步骤 1. 垂直向下放置, 对准下端的导向钉。

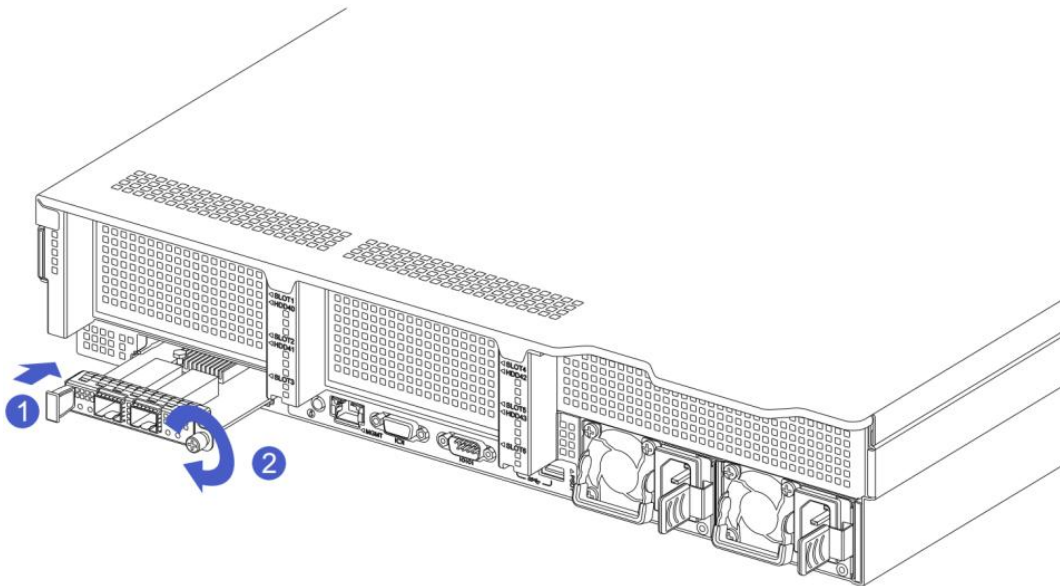
步骤 2. 放置平整后, 使用十字螺丝刀拧紧固定模块的螺钉。



5.9 OCP 网卡的安装

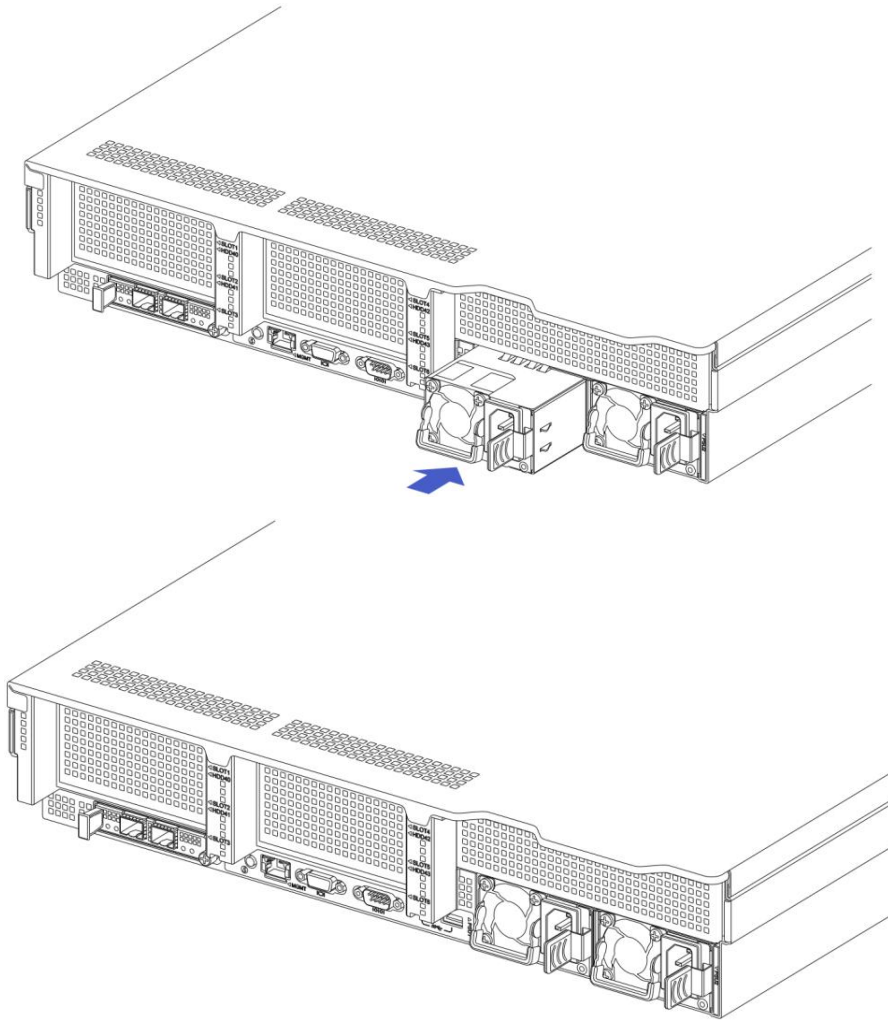
步骤 1. 将 OCP 扩展网卡对准机箱后窗滑道推入，直至不能推动，检查松不脱螺钉安装面是否与后窗面贴紧；

步骤 2. 用十字螺丝刀拧紧灵活 IO 卡的固定螺钉。



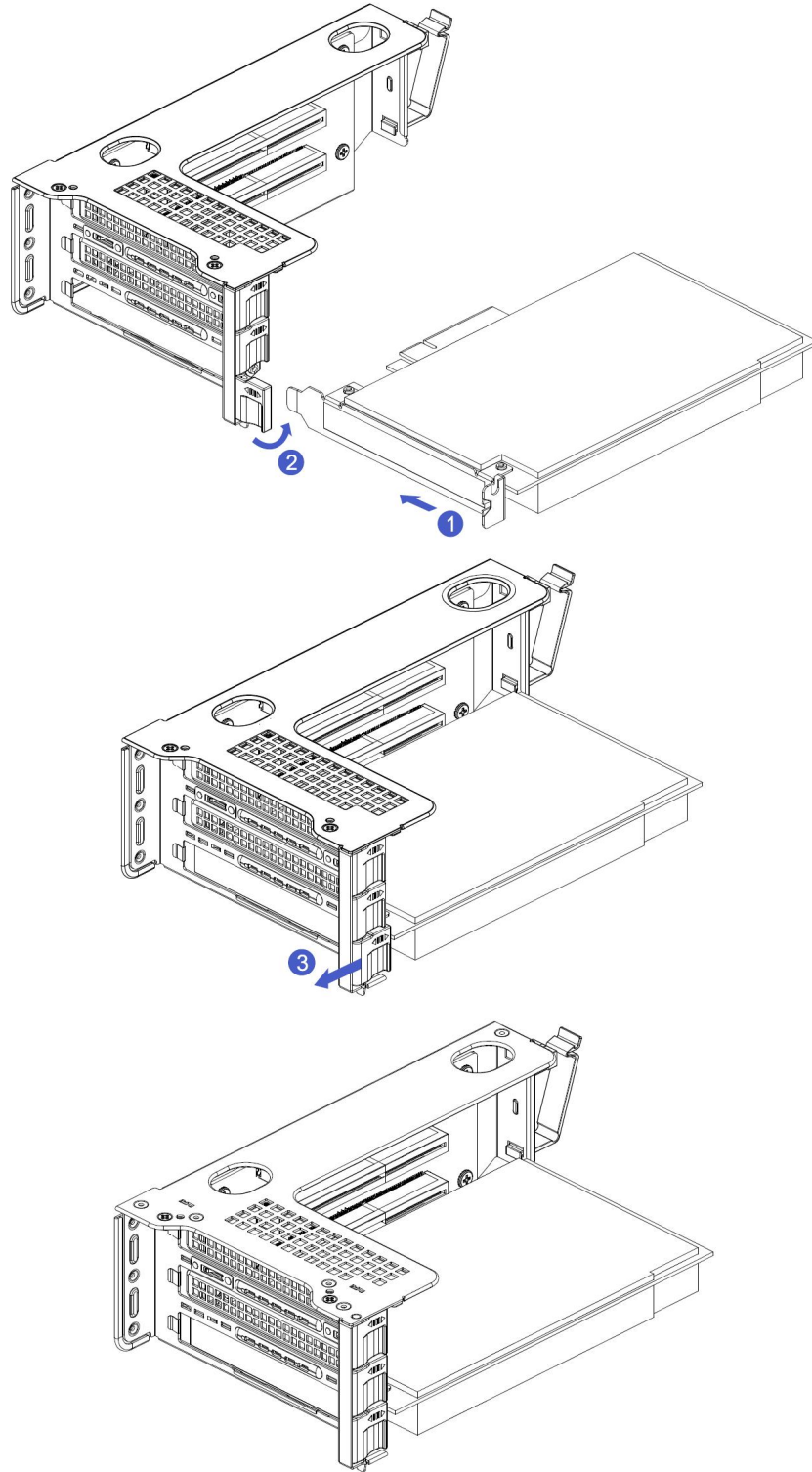
5.10 电源模块的安装

步骤：电源按箭头方向推入到底，右侧的弹片扳手发出咔嚓一声响后，表示安装到位；



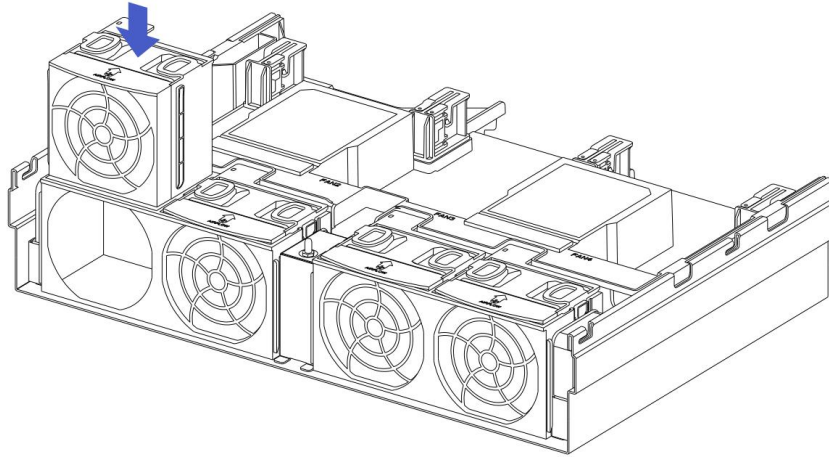
5.11 PCIe 扩展卡的安装

- 1-1. 按图示意方向装入 PCIe 卡;
- 1-2. 旋转 PCIe 卡锁扣;
- 1-3. 按箭头方案, 将 PCIe 卡锁扣锁止。



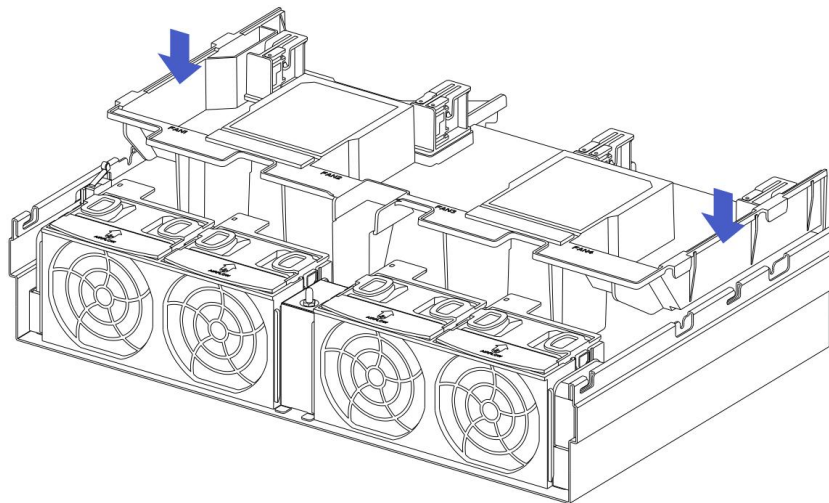
5.12 风扇模块安装

步骤：风扇模块按箭头（注意风扇模块朝向）方向垂直向下放置到位即可。



5.13 导风罩安装

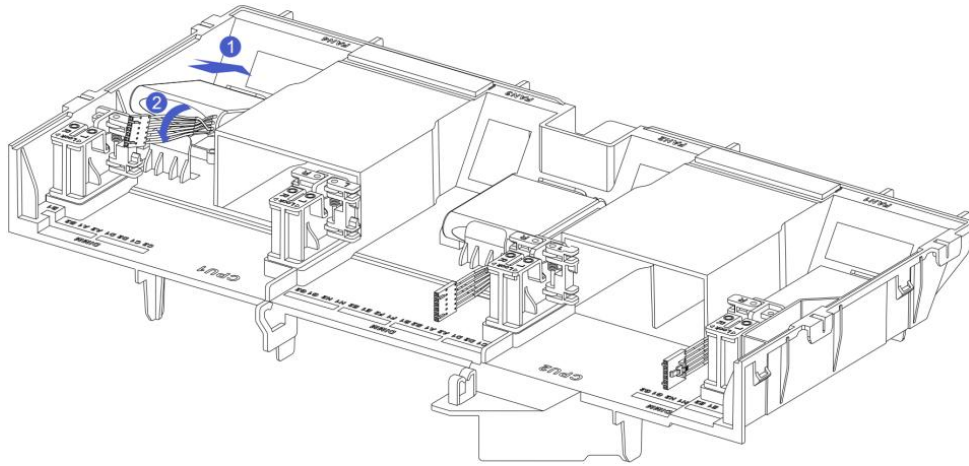
步骤：导风罩模块对准左右两侧的挂点，垂直向下放置-高度低于箱体高度。



5.14 RAID 卡电池包安装

导风罩上面有 3 处电池包放置处，最大可支持 3 个 Raid 卡电池包。

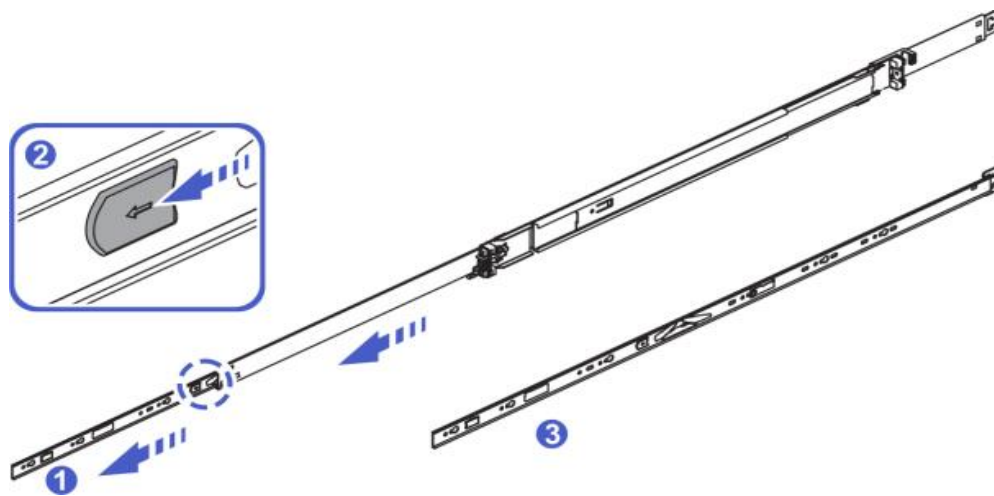
安装步骤：按箭头方向对准导风罩上电池包安装槽位放置电池包。



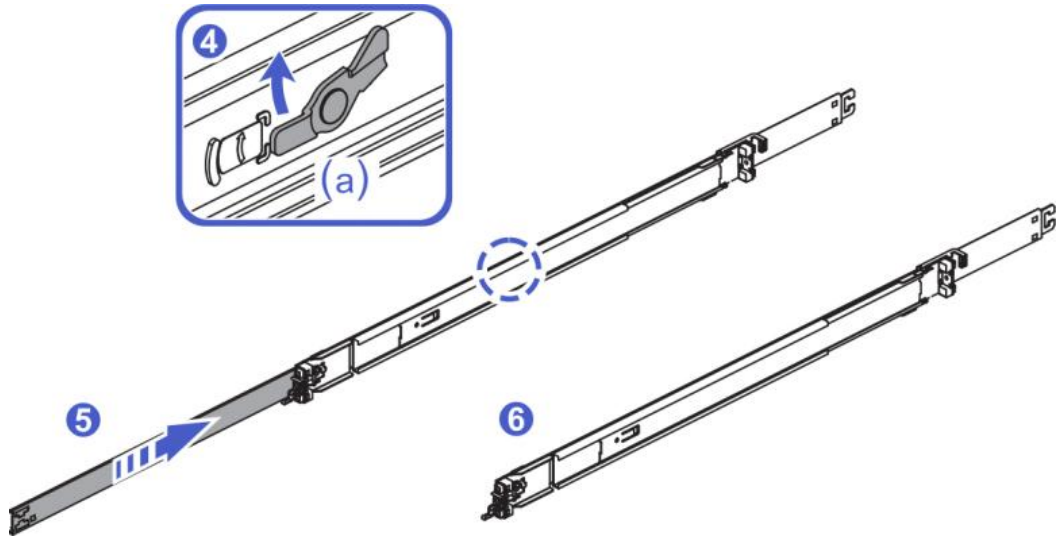
5.15 导轨组件安装

步骤 1. 从导轨中取出内轨后，将中轨推入导轨中

- 1-1. 将内轨从导轨中向外抽出，能够听见咔嚓一声响后止位；
- 1-2. 按照箭头方向推动白色按键同时向外完全抽出内轨；
- 1-3. 完成取出内轨；



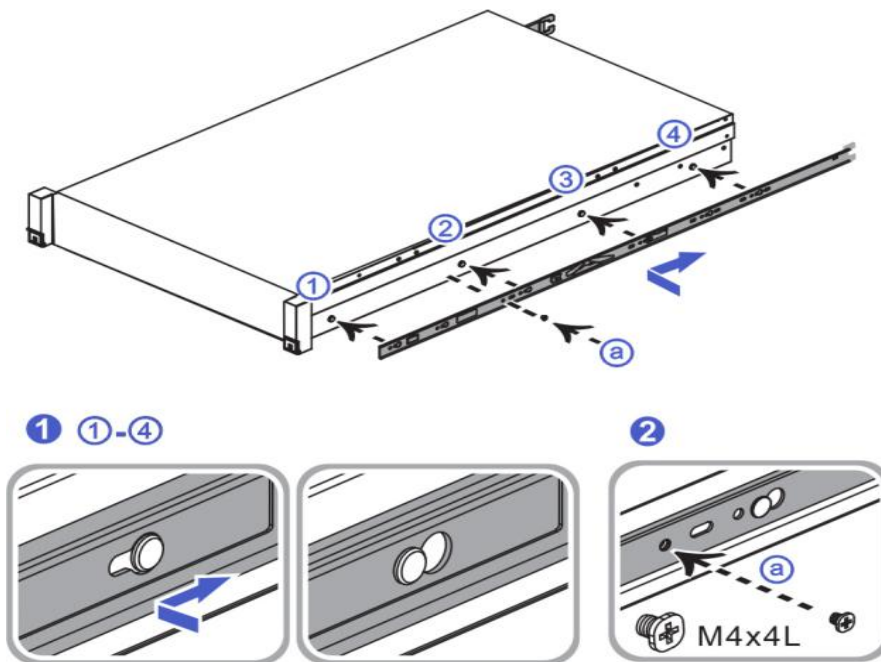
- 1-4. 按照箭头方向推动导轨中的 a 卡扣；
- 1-5. 同时将中轨推入滑轨中；
- 1-6. 完成步骤 1。



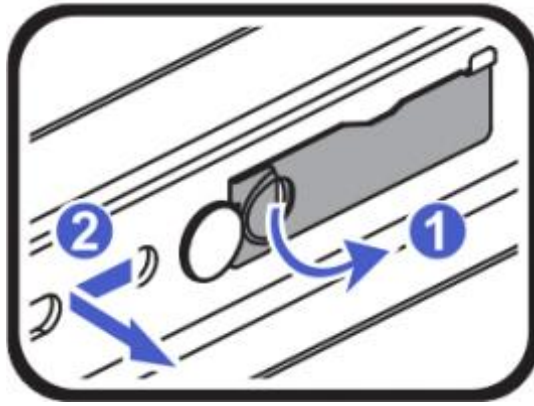
步骤 2. 安装内轨到机箱上(左右内轨安装方式一样)

2-1. 将内轨的 ①-④ 定位孔对准机箱一侧的 4 个挂钉, 按照图示安装内轨到机箱上, 安装完成能够听见咔嚓一声响, 需保证安装到位;

2-2. 在机箱 a 处, 将附件中的 M4x4 螺钉锁入机箱 a 处。完成步骤 2。

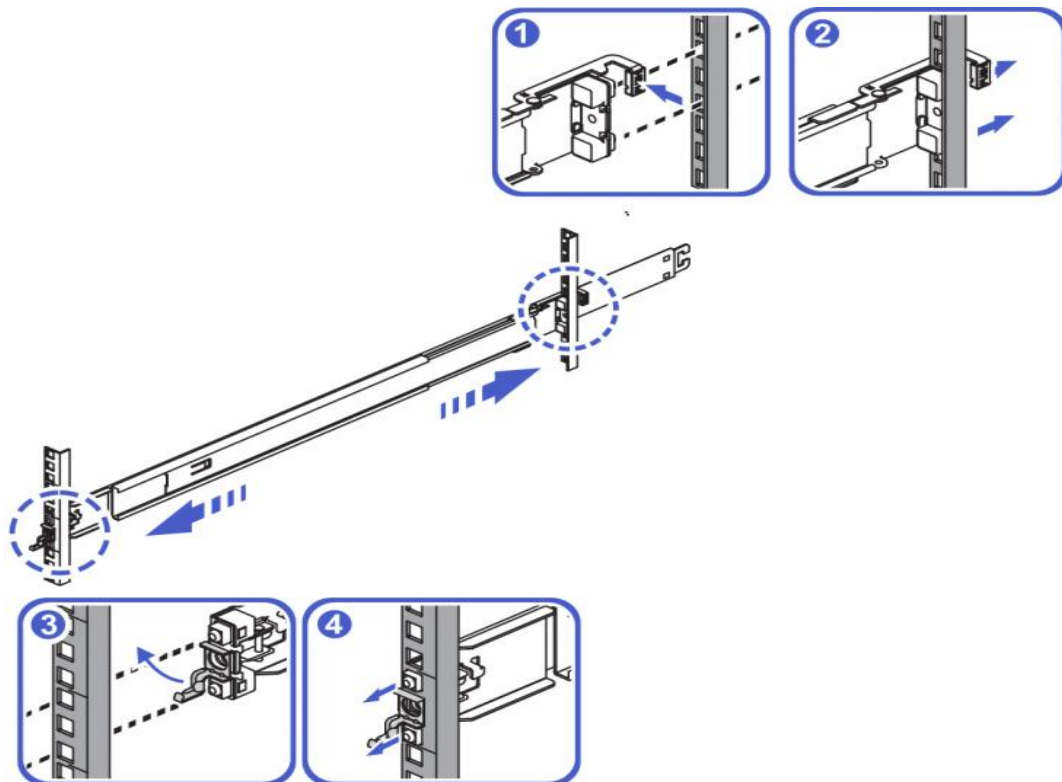


将内轨从机箱中取出时, 需解锁内轨中的卡扣如图所示:

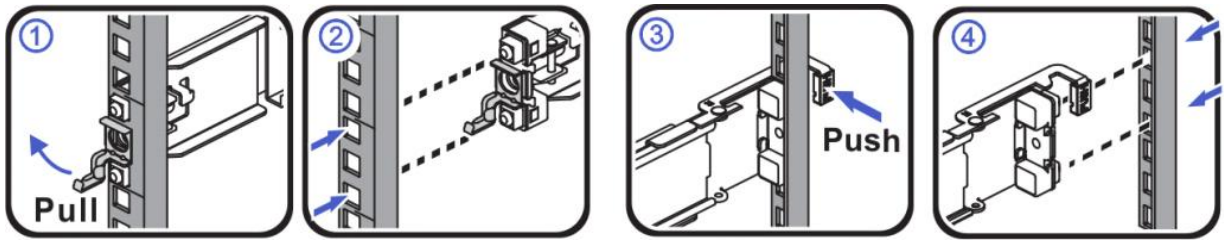


步骤 3. 安装导轨到机架内（左右导轨对称，请重复安装）

- 3-1. 按照箭头指示推动导轨后端卡勾，对准机架孔位将导轨装入机架；
- 3-2. 将导轨装入机架后端听见咔嚓响声后完成导轨后端安装；
- 3-3. 按照箭头指示推动导轨前端卡勾，对准机架孔位将导轨装入机架；
- 3-4. 将导轨装入机架前端听见咔嚓响声后，完成步骤 3。

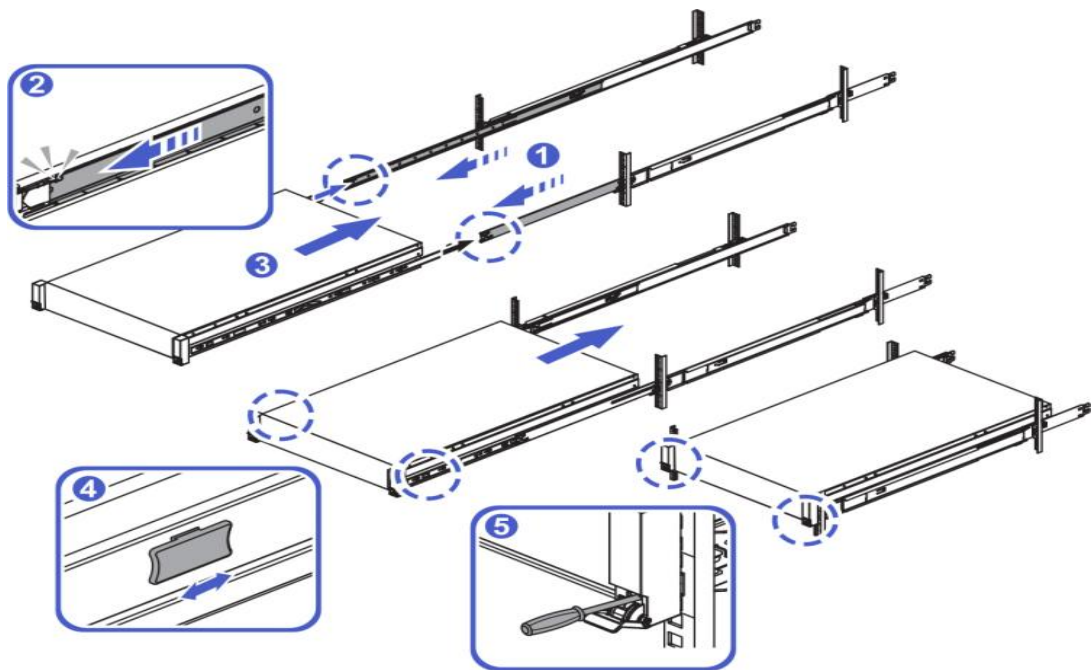


将导轨从机架中取出时，需解锁导轨中的卡扣如图所示：

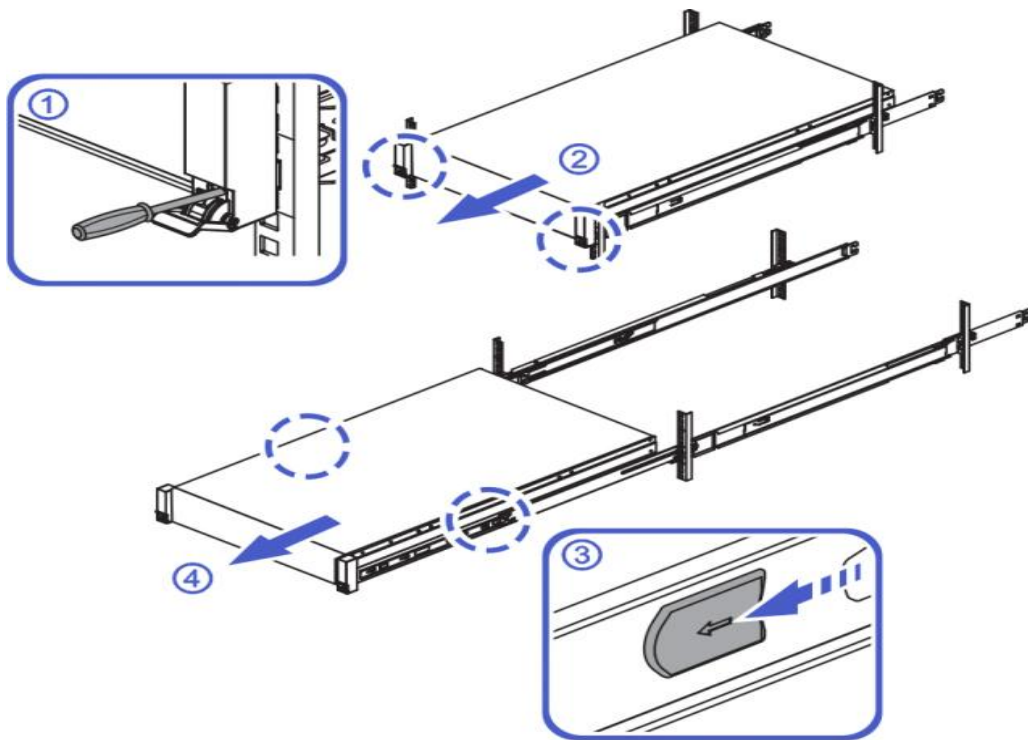


步骤 4. 安装服务器到机架中

- 4-1. 将安装在机架中的两侧中轨抽出，能够听见咔嚓一声响后止位；
- 4-2. 抬起服务器将导轨内轨对准中轨，按照箭头方向将服务器推入机架，确保内轨顺畅装入中轨；
- 4-3. 将服务器推入到中轨后，能够听见咔嚓一声响后止位；
- 4-4. 按照箭头方向拨动蓝色按钮，按住按钮同时将服务器推入机架中；
- 4-5. 掰开两侧前挂耳，使用螺丝刀锁紧螺丝，完成步骤 4。



将服务器从机架中取出，需解锁两侧螺丝与白色按键，如图所示：



6 操作注意事项和常见故障处理

6.1 操作注意事项

- 设置为最大性能模式

Advanced->AMD CBS->NBIO Common Options->SMU Common Options:

Determinism Control:Manual

Determinism Slider:Power

- 设置为均衡性能模式

Determinism Control:Manual

Determinism Slider:Performance

- TU629V3 是双 BMC Flash 芯片设计，默认为 Flash1 启动，若 Flash1 启动异常，会自动切换为 Flash2 启动；
- 在 BIOS setup 下对硬盘进行热插拔，BMC 不会记录硬盘拔插日志；
- 当以 http 方式登录 BMC WEB 时，会自动跳转为 https 进行登录；
- 因 BMC 记录硬盘插拔日志机制限制，不宜快速同时插拔多个硬盘，否则可能会导致部分插拔盘日志无法及时记录；
- BMC WEB 界面 GPU 设备信息，GPU 功耗显示需要在 OS 中安装驱动，NVIDIA GPU 设备需要使用命令 `nvidia-smi -pm 1` 设置 GPU 卡为持久模式，这样对应的 GPU 功耗才能正常获取。
- BMC 网页 RAID 管理中的 SATA 硬盘的厂商均按照规范显示为 ATA；
- TU629V3 服务器内存须严格按照 POR 规则进行安装；
- Broadcom/LSI MegaRAID 9560-8i 不支持 Legacy 模式管理；
- 直连背板搭配 Broadcom/LSI MegaRAID 9560-8i，设置硬盘为 offline 状态后，硬盘不会亮 fault 灯，相同操作在 expander 背板上 fault 灯可以亮起；
- TU629V3 FCH SATA 不支持创建 RAID；
- 在 Legacy 模式下，使用 Broadcom/LSI MegaRAID 9560-8i 安装 OS，需要先在 UEFI 模式下修改对应安装 OS 的盘为第一启动项，否则无法正常启动；
- NVIDIA 桌面平台芯片 GPU 没有 Windows Server 2019/2022 的驱动，所以使用 Windows10/11 版本即可；
- BIOS Setup 支持的语言为英文，不支持中文；
- 直连背板接 9560 RAID 卡组 RAID 后，设置盘为 offline 状态后硬盘不会亮 fault 灯，相同操作在 expander 背板上可以亮灯；
- 因 2U25 后扩的两个盘位的背板（RM2112-SHDB-S）BMC 无法识别，所以后扩的两个盘不会显示在 BMC 界面-硬盘设备中；

- 2U25 后扩的两个盘 (RM2112-SHDB-S) 插拔盘日志, 显示为 drive presence Front BP1 Slot25, 26;
- NVMe 盘热拔插间隔等待时间需在 20 秒以上;
- OS 下 NVMe 盘不支持点 locate 灯、failure 灯、rebuild 灯;
- OS 下 FCH SATA 盘不支持点 rebuild 灯, 只支持点 locate 灯、failure 灯;
- 热拔插 U.2 NVMe 盘 OS 下概率报 PCIe error, 同时 BMC SEL 出现 PCI PERR;
- 不同型号 GPU 不要同时安装到同一台服务器; GPU 的调速只会随机匹配其中 1 个型号;
- 如果只安装 1 颗 CPU, 则不要安装对应 CPU2 上的内存;
- 安装 OS 之前建议将需要安装的盘进行格式化, 否则可能存在因为盘内有其他资料而导致无法正常安装的情况;
- 安装完 Ubuntu 24.04 后, 重启第一次进入 OS 需要等待较长时间才到登录界面; (跟网络环境有关, 可能需要等 10 分钟+)
- 使用 RHEL9.4 进行 NVMe 热插拔时, 存在概率出现 NVMe 盘速率降为 Gen1(2.5GT/s)的情况, 需要升级内核解决;
- 使用 IPMI 工具首次烧录 FRU 文件时会有 “bad header CHECKSUM” 的提示, 后续更新不会有;

6.2 散热限制说明

前置硬盘配置	风扇配置	最高工作温度 30°C	最高工作温度 35°C
12x3.5 英寸硬盘	8056	<ul style="list-style-type: none"> ● 最大支持 400W CPU ● 支持 8 张单宽全长 GPU 时 CPU 功耗≤400W 	<ul style="list-style-type: none"> ● 最大支持 360W CPU ● 支持 8 张单宽全长 GPU 时 CPU 功耗≤360W
8x3.5 英寸硬盘	8056	<ul style="list-style-type: none"> ● 最大支持 400W CPU ● 最大支持 450W 显卡时, CPU 功耗≤360W ● 搭配 350W 被动双宽 GPU 时, CPU 功耗≤360W 	<ul style="list-style-type: none"> ● 最大支持 400W CPU ● 支持最大支持 450W 显卡时, CPU 功耗≤290W ● 搭配 350W 被动双宽 GPU 时, CPU 功耗≤290W

6.3 常见故障处理

6.3.1 常见硬件故障

- 服务器后置 VGA 无法显示

故障描述：服务器上电后，状态指示灯显示正常，后置 VGA 无显示输出；

故障原因：前置 VGA 和后置 VGA 同时接入时，2 个 VGA 只能输出 1 个，且前置 VGA 优先；

解决方法：拔出前置 VGA，后置 VGA 即可正常显示；

- 操作系统无法启动

故障描述：RAID 卡配置 RAID 并安装完操作系统后，操作系统无法启动；

故障原因：RAID 卡未配置安装盘位为首选启动硬盘；

解决方法：进入 LSI RAID 卡管理界面中，将安装系统的 RAID 盘设置为首选启动盘，即可正常进入系统；

- GPU 卡 PCIe 降速

故障描述：GPU 在 OS 下查看为 Gen1(2.5GT/s)；

故障原因：系统下会启动 GPU 的节能模式，GPU 卡拉载之后，会自动提升到 SPEC 速率；

解决方法：正常现象，无需解决；

- 服务器故障指示灯亮红灯或者闪烁

故障描述：服务器故障指示灯亮红灯或者闪烁；

故障原因：可能的故障原因有以下四种；

- 风扇异常告警
- PSU 异常告警
- 内存异常告警
- 机箱开盖异常告警

解决方法：按照以下检查步骤判断故障

- 如果故障指示灯红色常亮，需要确认内存是否异常、是否有高温告警、硬盘是否异常、机箱入侵是否异常；
- 如果故障指示灯红色闪烁，需要确认风扇是否异常、PSU 是否在位、PSU 电源线接入是否异常；

- 通过 RAID 卡手动 Offline 硬盘后，硬盘告警灯不亮

故障描述：服务器使用直连硬盘背板配置，用 LSI 9560 RAID 卡连接，在 BIOS RAID 卡 setup 中手动 Offline 硬盘后，硬盘告警灯不亮；

故障原因：LSI 9560 RAID 卡设计如此；

解决方法：RAID 本身限制，无法解决；

- 点亮硬盘定位灯后，硬盘的其他状态灯会被取代

故障描述：点亮硬盘的 Locate 定位灯后，该硬盘的其他 rebuild、failure 等状态灯会被取代；

故障原因：服务器设计如此，采用硬盘 Locate 定位灯高优先级机制，当硬盘定位灯亮起时，其他状态灯会被取代，方便用户定位异常硬盘

解决方法：正常现象，无需解决；

6.3.2 常见软件故障

- BMC 日志时间与实际时间不一致

故障描述：BMC 日志生成时间异常，与当前北京时间不一致；

故障原因：时间配置未同步；

解决方法：有以下两种解决方法

- 将 OS 下时间配置为北京时间，并开启 NTP 同步；
- 在 Linux 操作系统下执行指令 `timedatectl set-local-rtc 1` 进行时间同步；

- BMC Web 无法登录

故障描述：BMC WEB 无法登录；

问题原因：可能有以下两种原因；

- 用户名和密码不对；
- BMC IP DHCP 已经发生了变更；

解决方法：首先确认 BMC 的用户名和密码是否准确，待开机显示后，在服务器 POST 界面或者 BIOS Setup 下查看 BMC 的当前 IP，用此 IP 重新登录 BMC Web；

- PXE 功能无法使用

故障描述：服务器搭配 Intel X710 网卡，在 Legacy 模式下，PXE 功能无法正常使用；

故障原因：BIOS 未进行 above 4G decode 配置；

解决方法：进入 BIOS Setup 配置，Disable above 4G decode 选项，保存 BIOS 设置并重启，Legacy 模式下 PXE 可正常使用；

提示：关闭 Above 4G decode 可能会造成部分型号 PCIe 设备无法正常工作

- BMC Web 无法管理 RAID 卡或 SAS HBA 卡

故障描述：服务器处于 BIOS Setup 状态，BMC WEB 无法获取 RAID 管理和 SAS 管理功能；

故障原因：在 BIOS Setup 阶段，BMC 还未对 RAID 管理和 SAS 管理功能进行初始化完成，进入操作系统后，BMC 才可正常管理 RAID 和 SAS 功能；

解决方法：正常现象，无需处理；

- BMC Web RAID 卡管理功能异常

故障描述：LSI 和 PMC 的 RAID 卡或 SAS HBA 卡在同一台服务器上使用时，BMC Web 管理功能异常；

故障原因：AMI code 功能限制，在同一台机器上，BMC 管理功能无法适配不同厂商的卡；

解决方法：在同一台服务器中使用单一品牌 RAID 卡或者 SAS HBA 卡；

7 OS 安装

7.1 Microsoft Windows Server 安装步骤

7.1.1 安装前准备

安装设备：

支持以下方式安装：

- A. DVD 光驱
- B. USB 设备
- C. PXE 网络引导
- D. BMC KVM 远程挂载

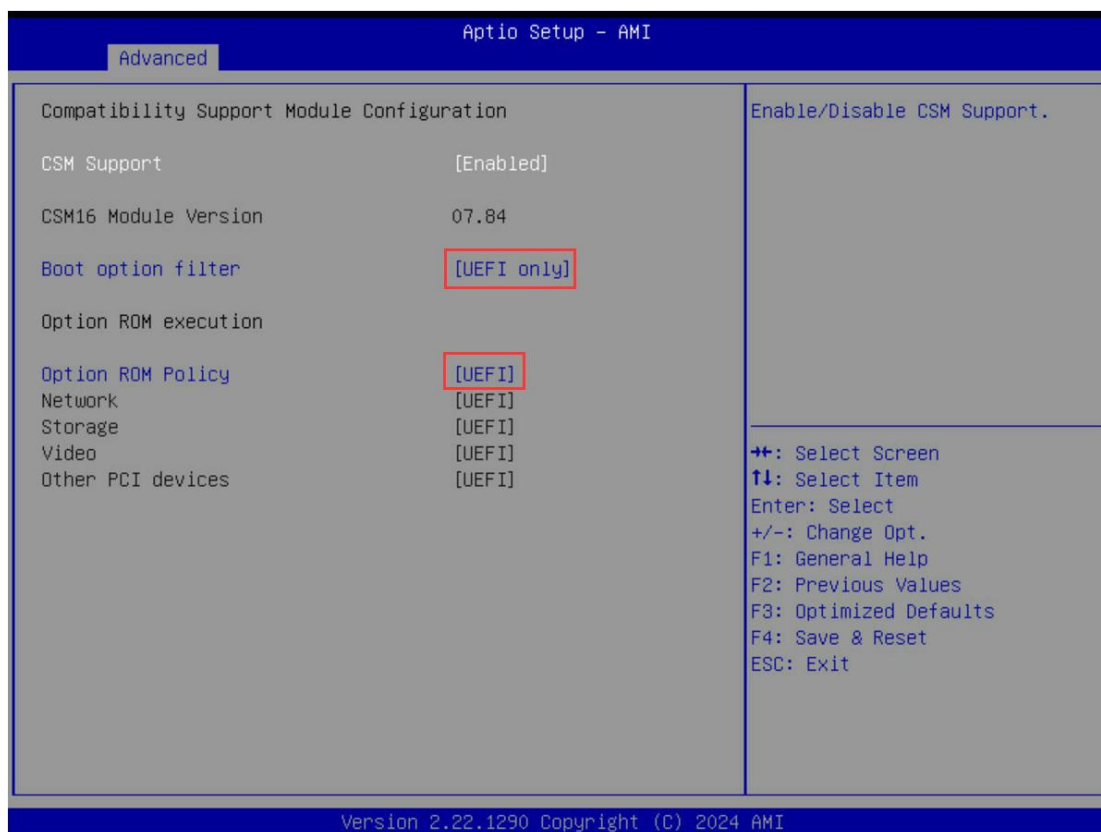
软件环境配置：

开启服务器电源，在显示以下热键提示时，按下“DEL”键以进入 BIOS setup；

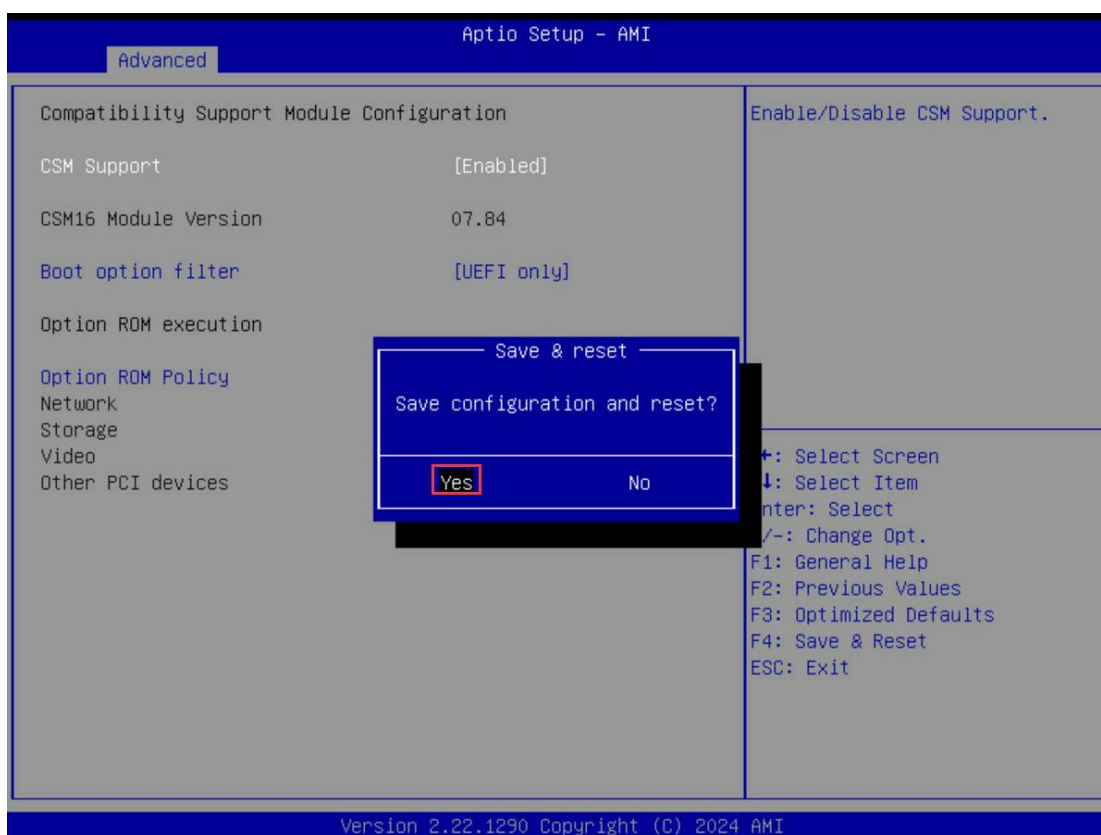
```
BMC D/S IP: 172.19.0.233/172.19.0.232
Press <DEL> or <ESC> to enter setup, <F7> to enter Boot Menu, <F12> to boot PXE.
Entering Setup...
```

进入“Advanced” — “CSM Configuration”，确认引导方式为所需，现以“UEFI”为例；

将红框内 BIOS 设置项修改为“UEFI Only”和“UEFI”



按 F4,选择 “Yes” 保存退出;



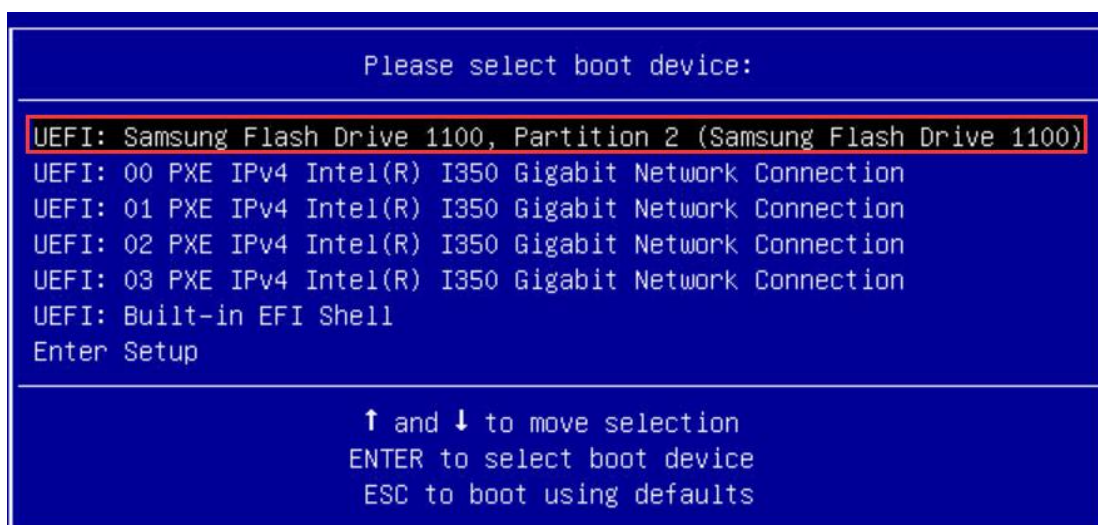
备注：如需 Legacy mode，请将红框内 BIOS 设置项修改” 为” Legacy Only” 和 ”Legacy”

7.1.2 安装过程

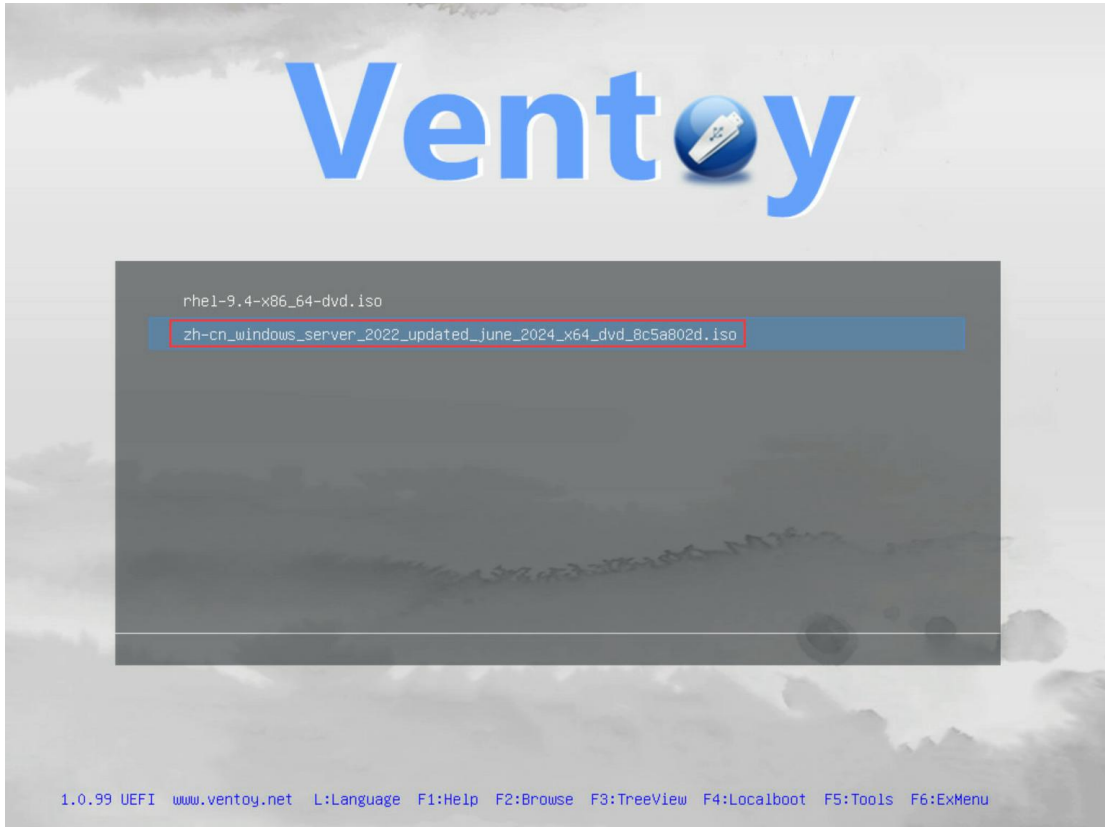
开启服务器电源，在出现以下提示时，按下“F7”选择启动设备；

```
BMC D/S IP: 172.19.0.233/172.19.0.232
Press <DEL> or <ESC> to enter setup, <F7> to enter Boot Menu, <F12> to boot PXE.
Entering Boot Menu...
```

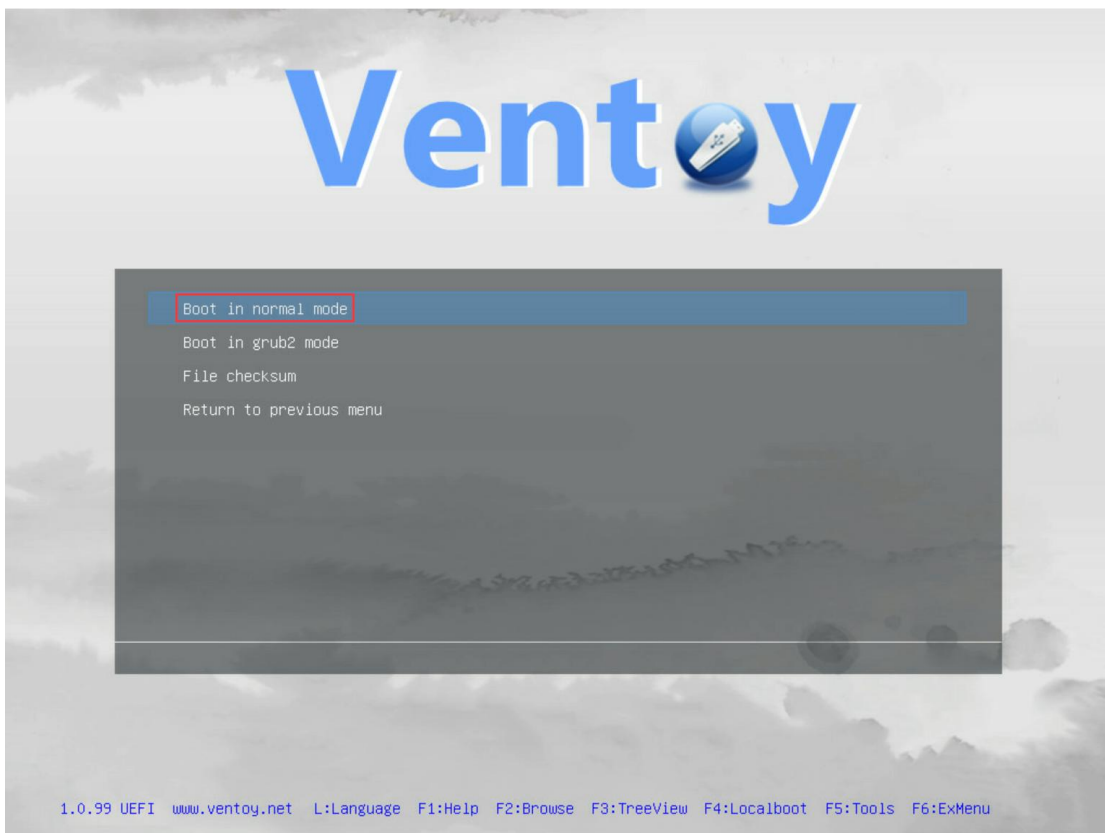
选择启动设备（以 U 盘启动为例）；



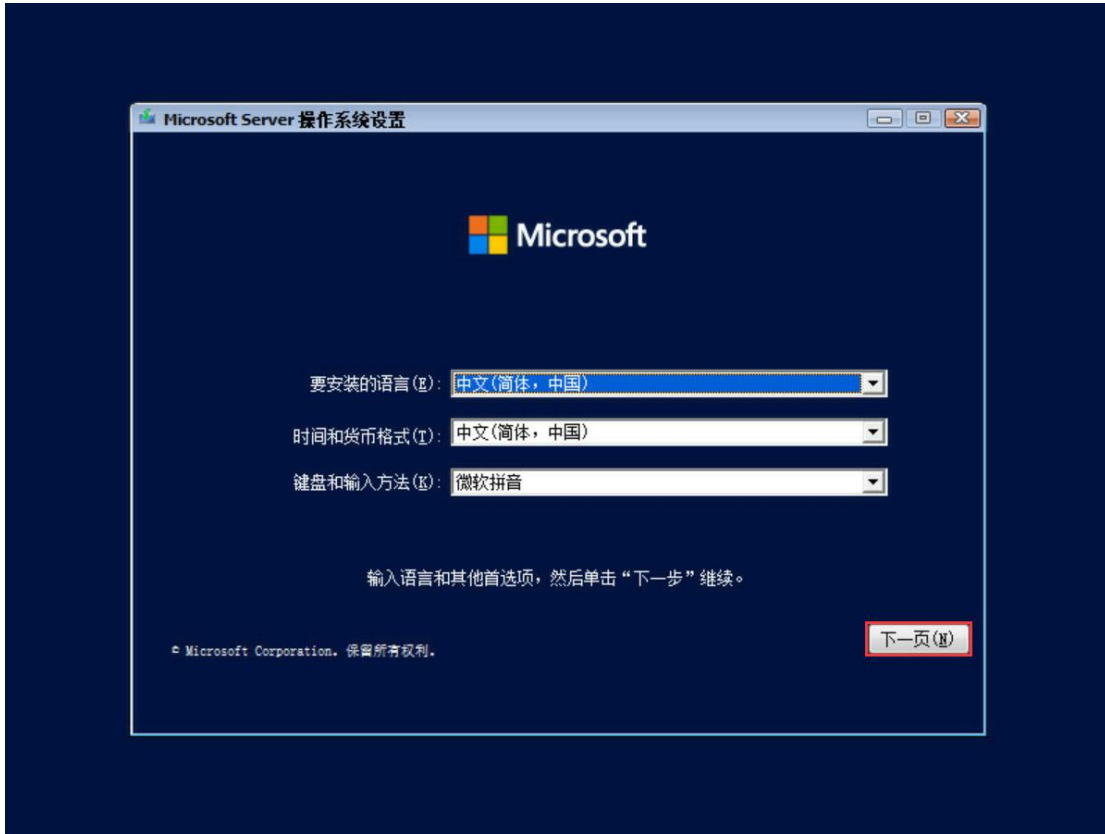
选择“zh-cn_windows_server_2022_updated_june_2024_x64_dvd_8c5a802d.iso”，回车确定；



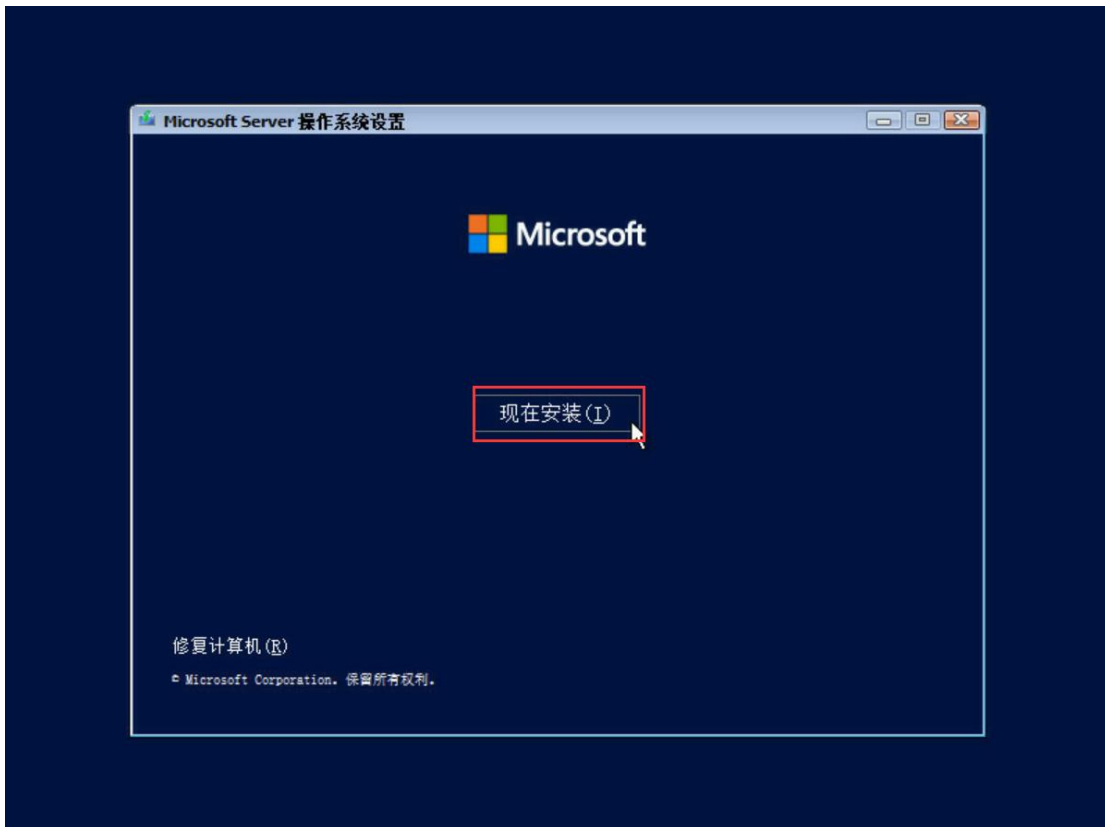
选择 “Boot in normal mode” ，回车确定；



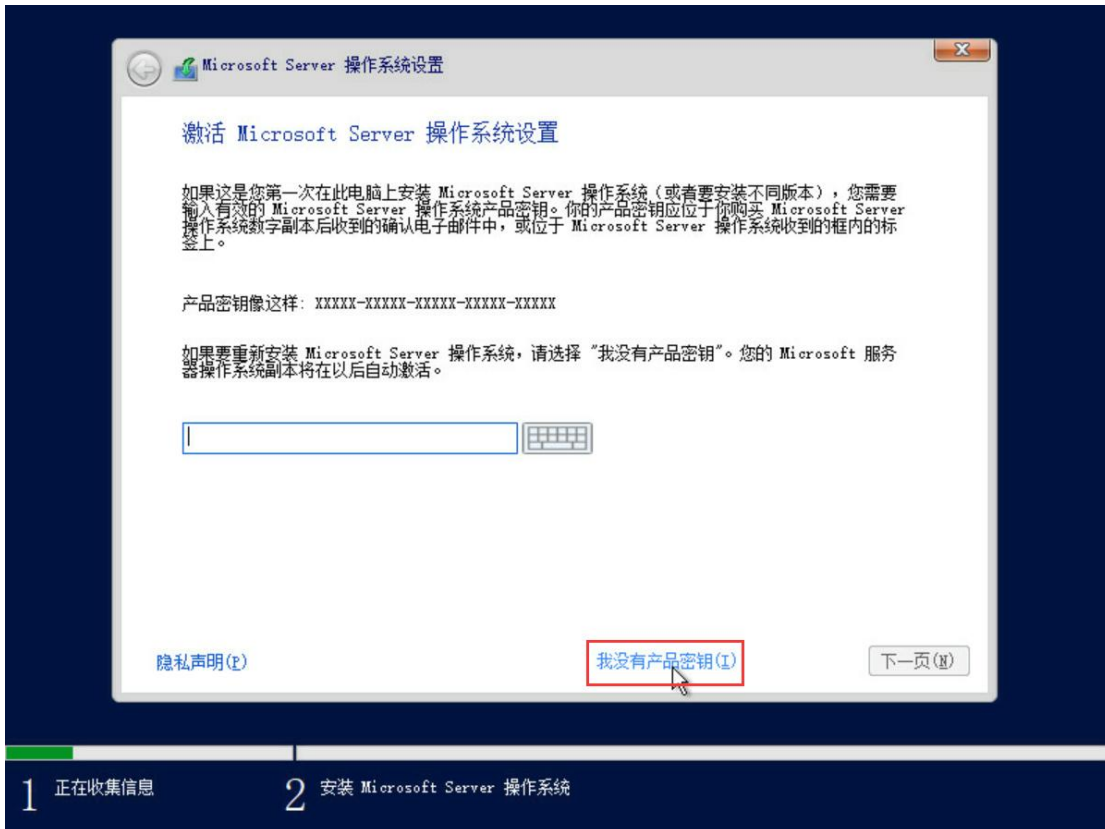
在安装界面分别选择安装语言、时间和键盘，按 “下一页” 进入下一步；



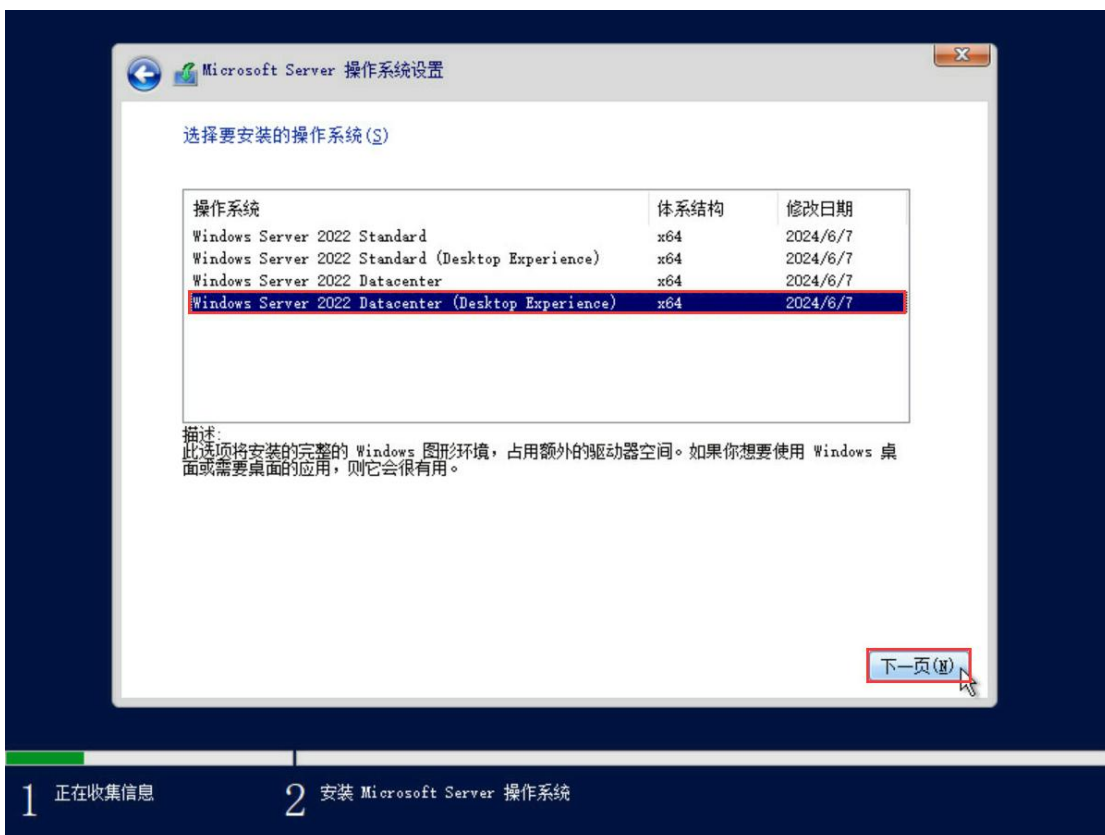
按下“现在安装继续”；



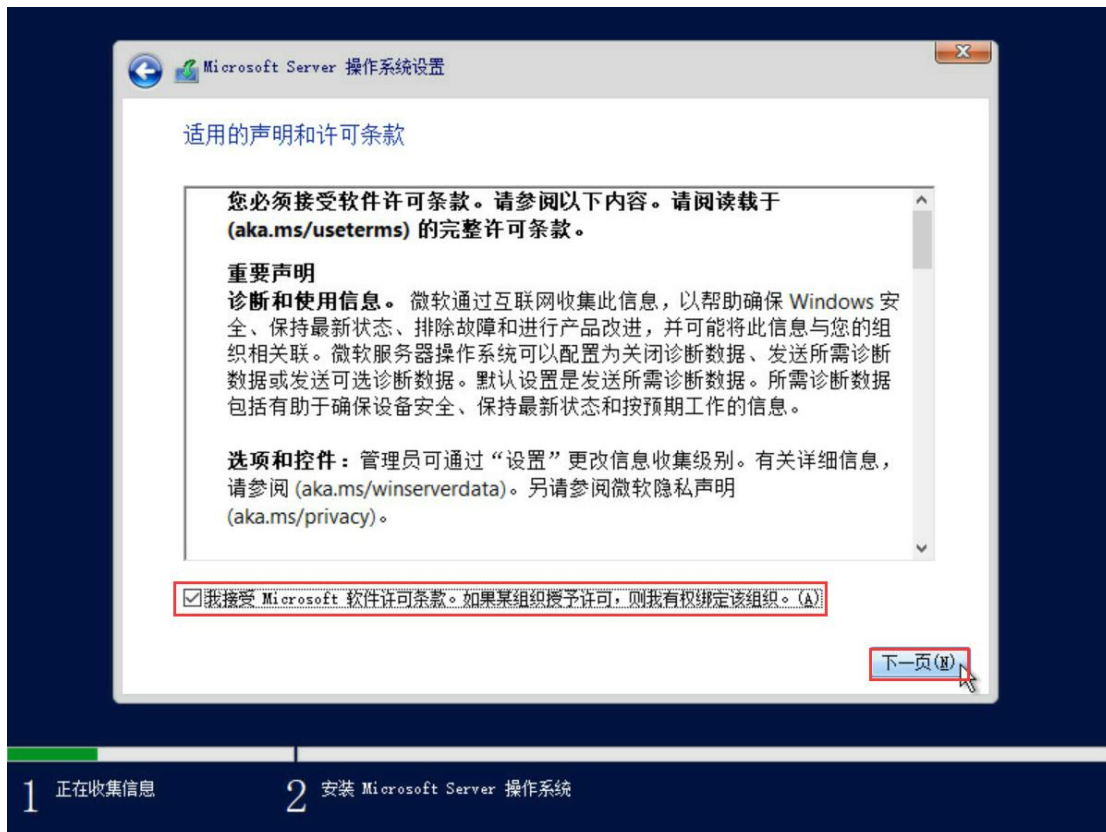
选择“我没有产品密钥 (I)”



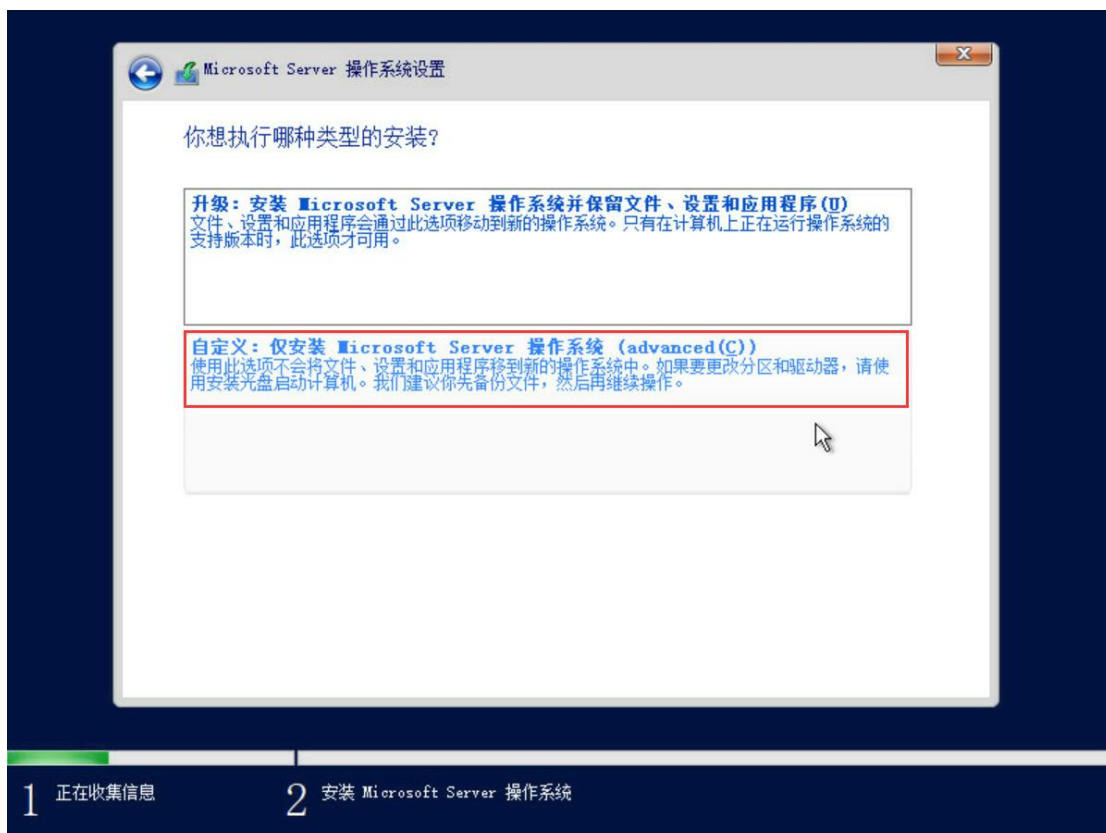
选择要安装的操作系统，然后按下“下一页”；



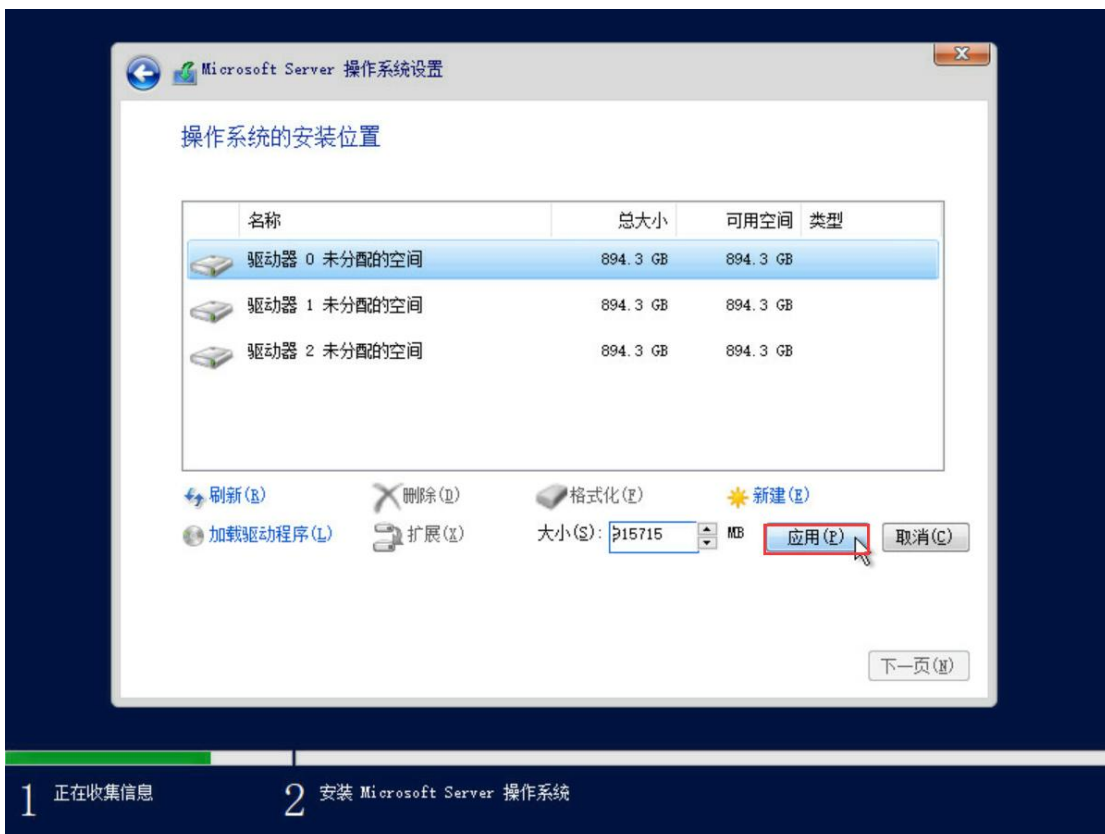
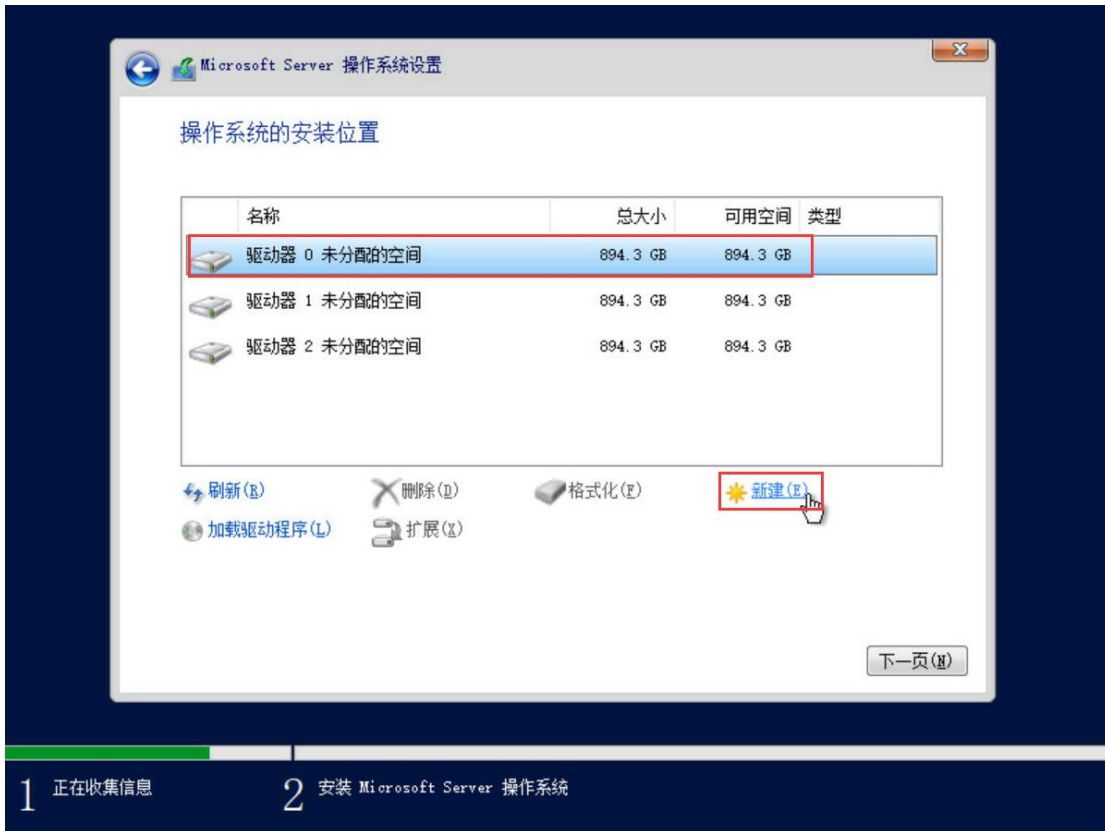
勾选“我接受...”，然后按“下一页”；

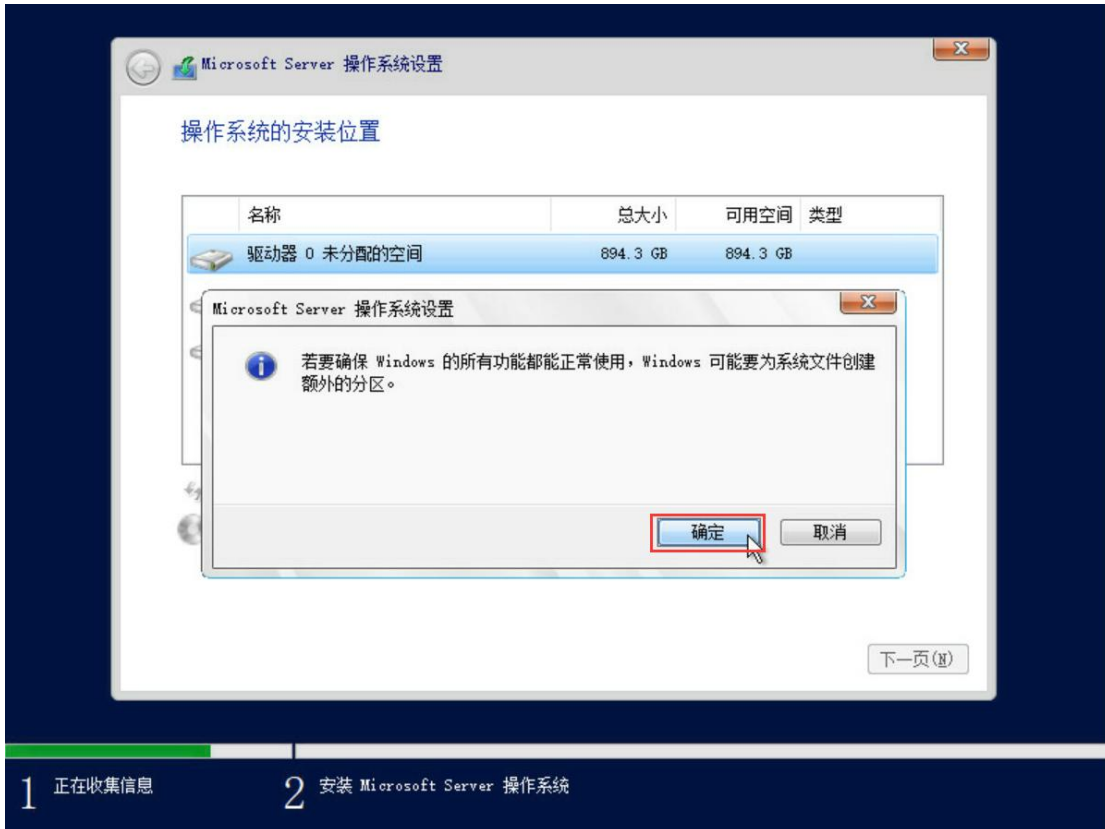


点击“自定义：仅安装 Microsoft Server 操作系统 (advanced(C))”；

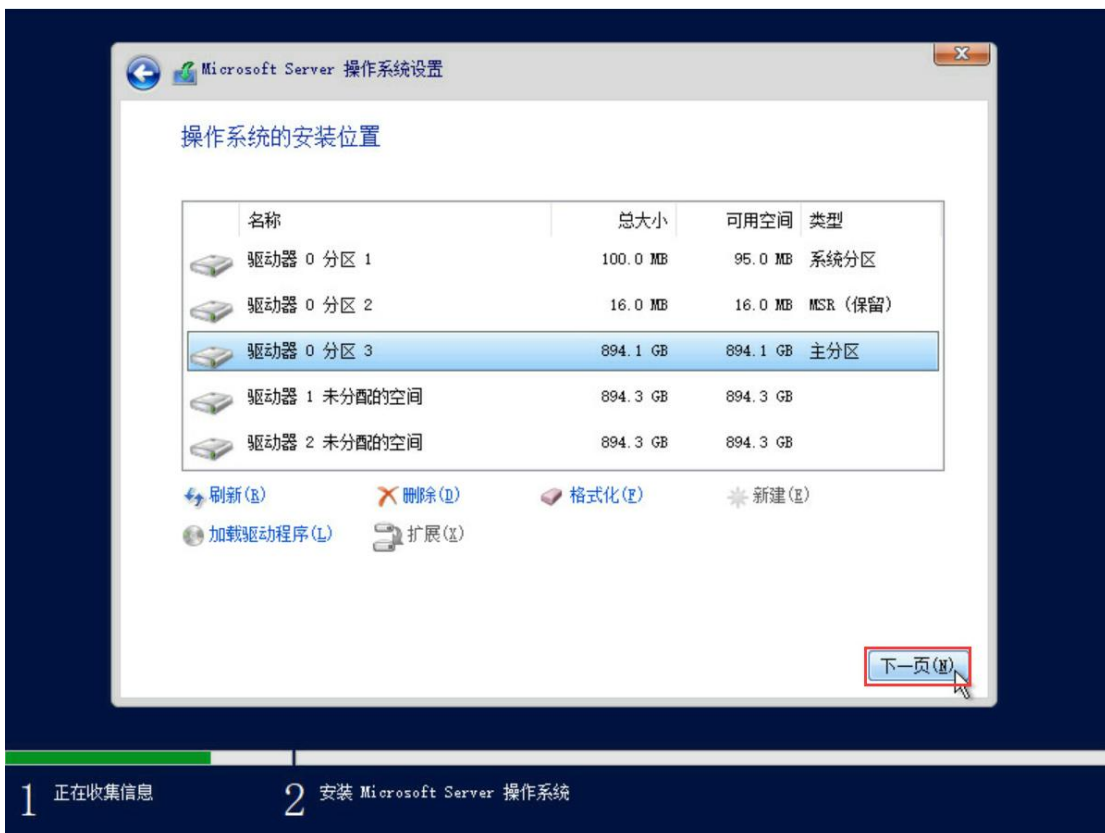


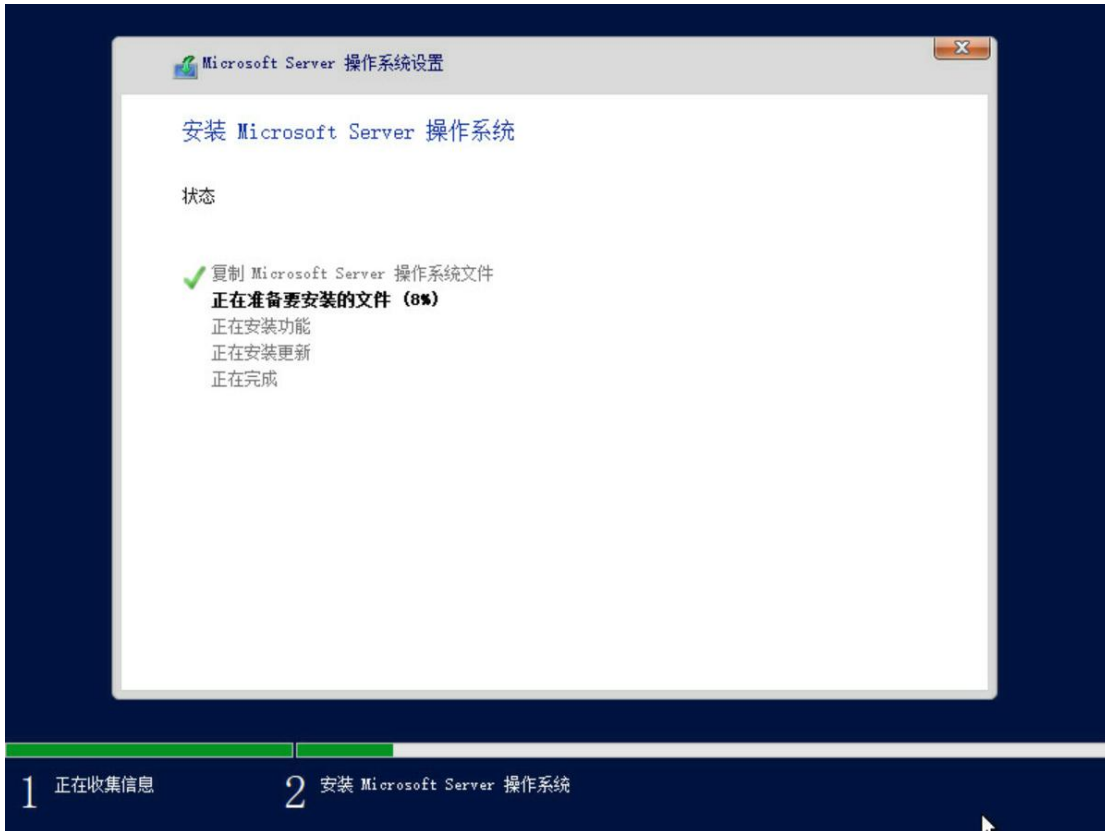
选择安装的磁盘，新建->应用->确定；



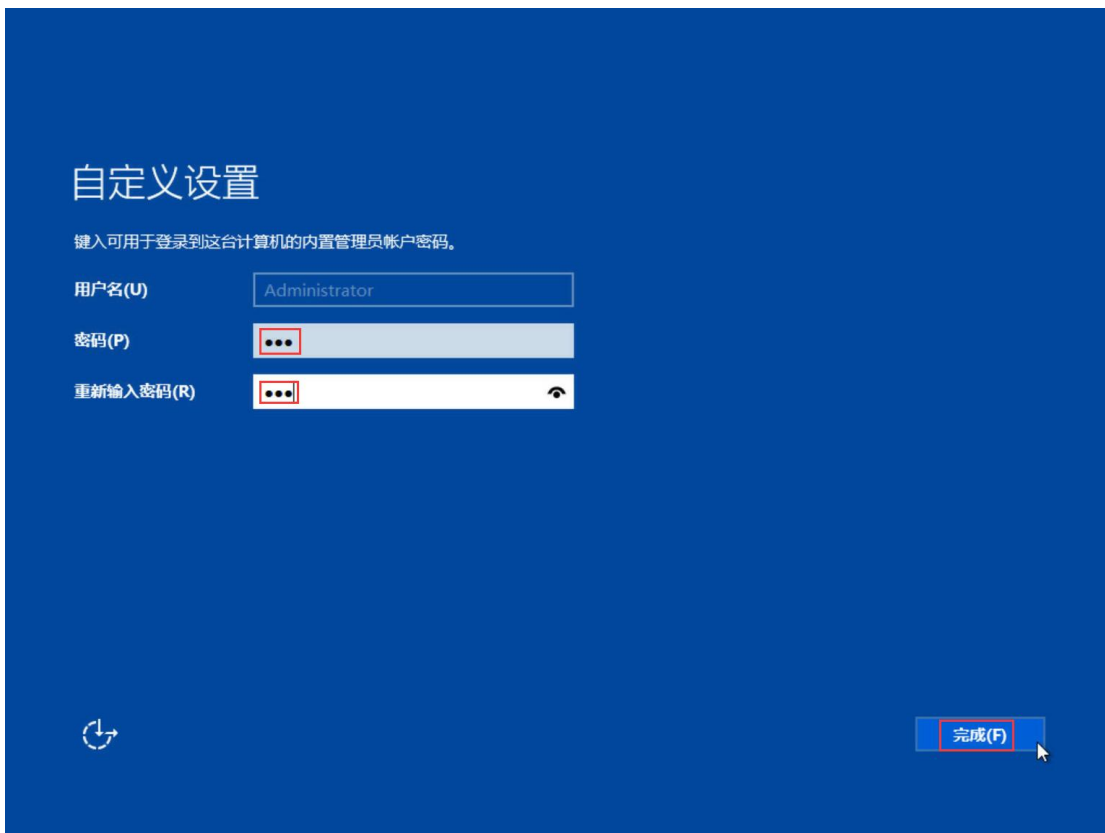


点击“下一页”开始安装

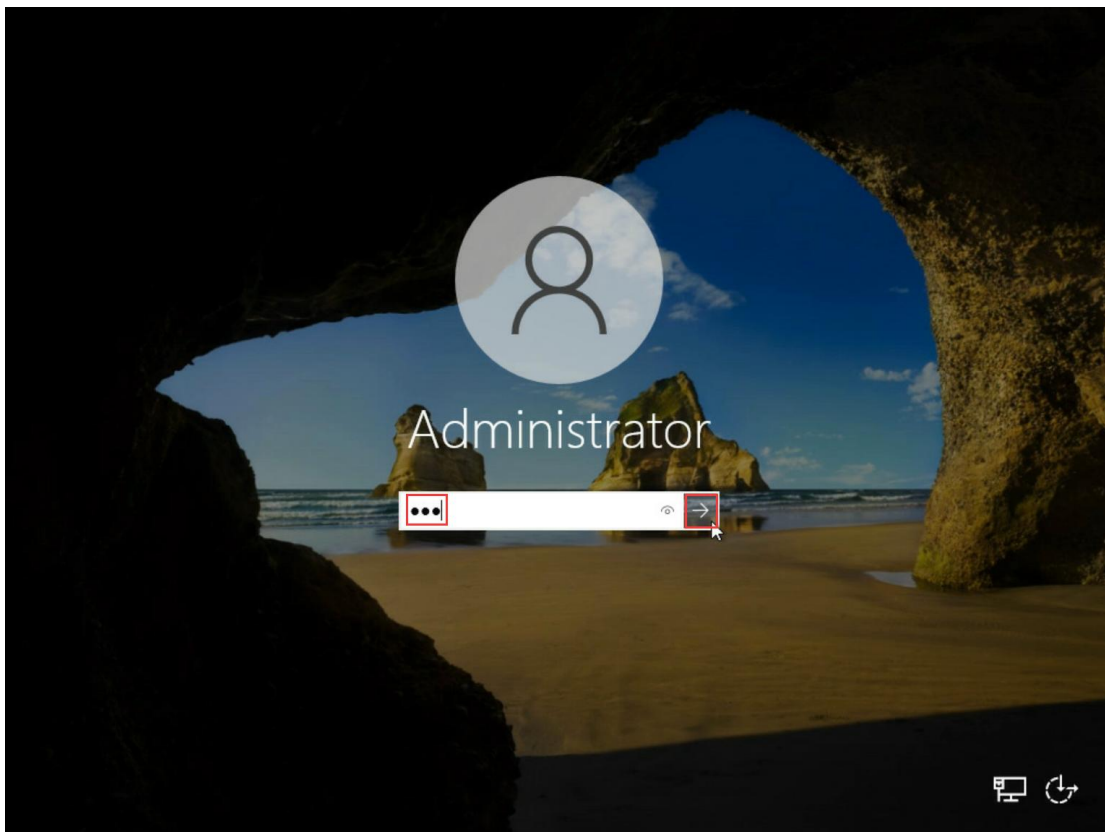
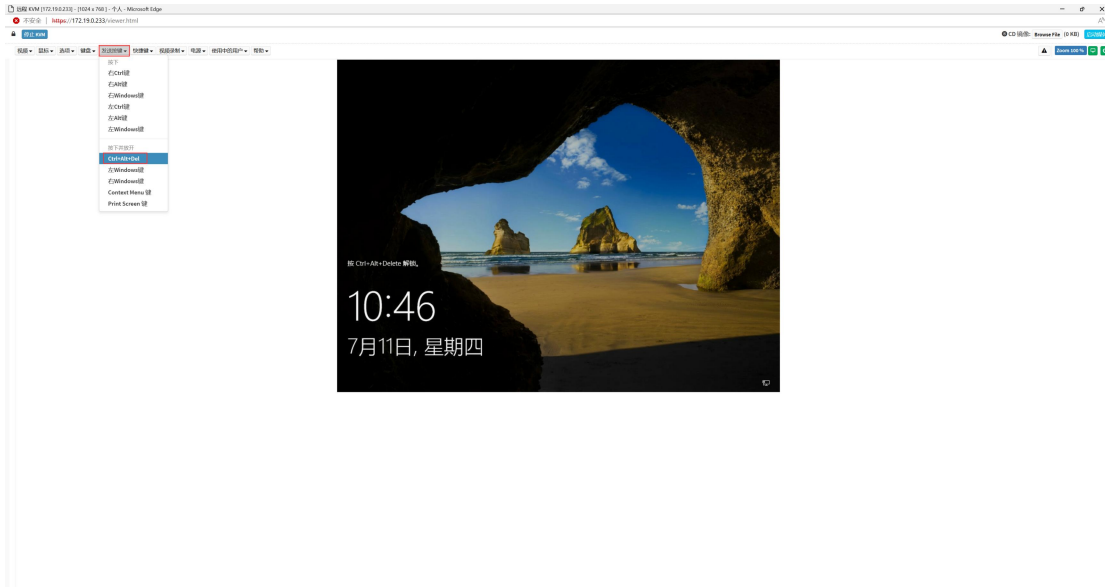




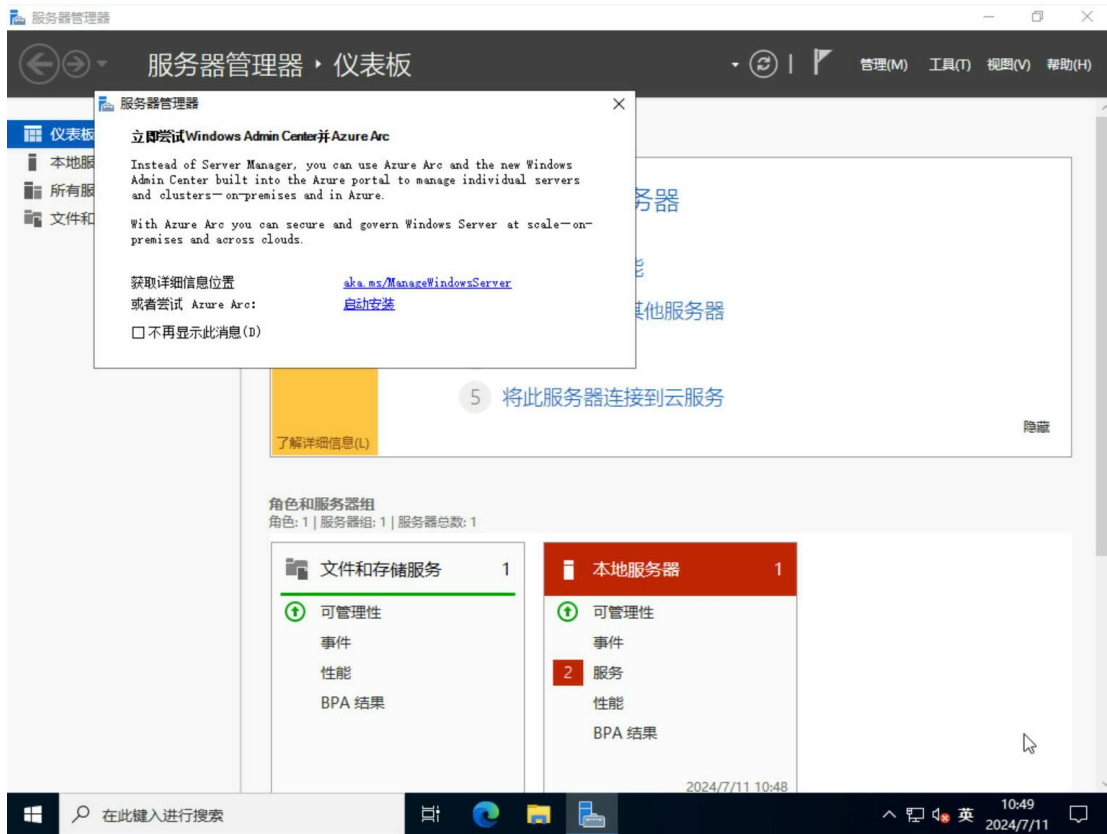
安装完成后服务器会自动重启，重启完成后将进入系统，第一次需设置密码，按“完成”；



透过 KVM 输入 “Ctrl+Alt+Delete” ，输入密码后进入桌面；



Windows Server 2022 桌面，至此安装完成。



7.2 Red Hat Enterprise Linux 安装步骤

7.2.1 安装前准备

安装设备：

支持以下方式安装：

- A. DVD 光驱
- B. USB 设备
- C. PXE 网络引导
- D. BMC KVM 远程挂载

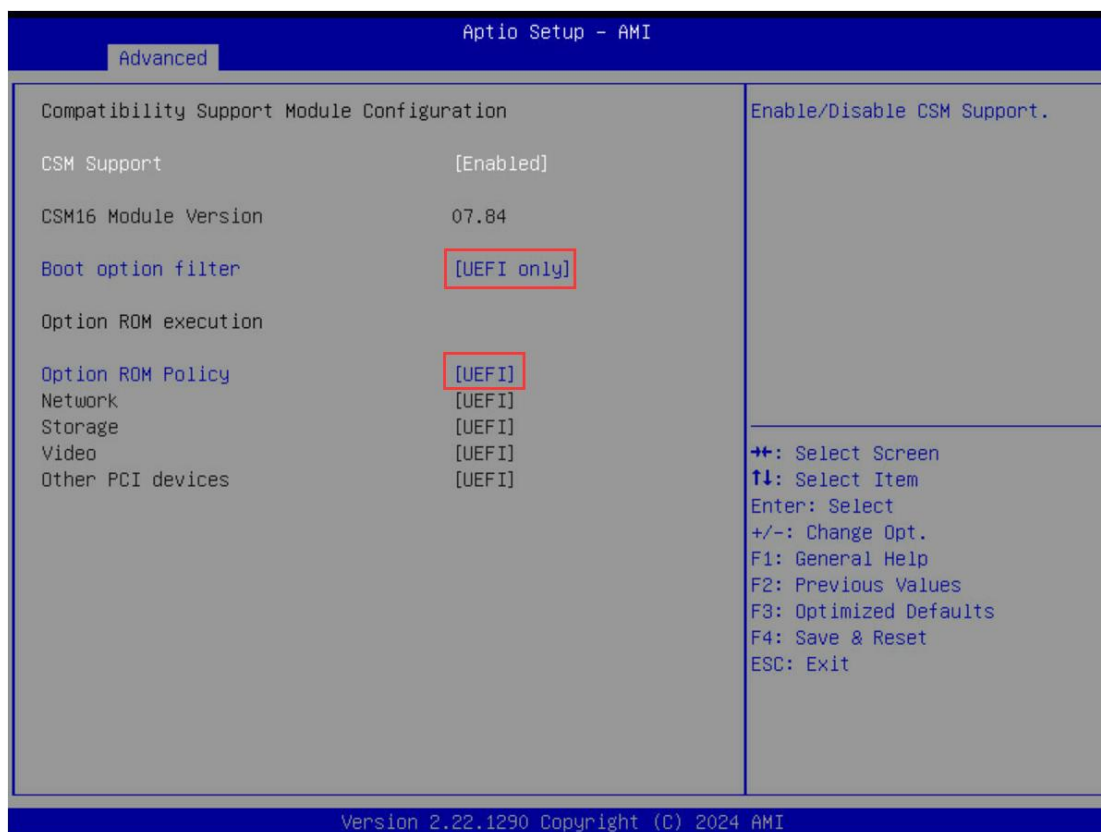
软件环境配置：

开启服务器电源，在显示以下热键提示时，按下“DEL”键以进入 BIOS setup；

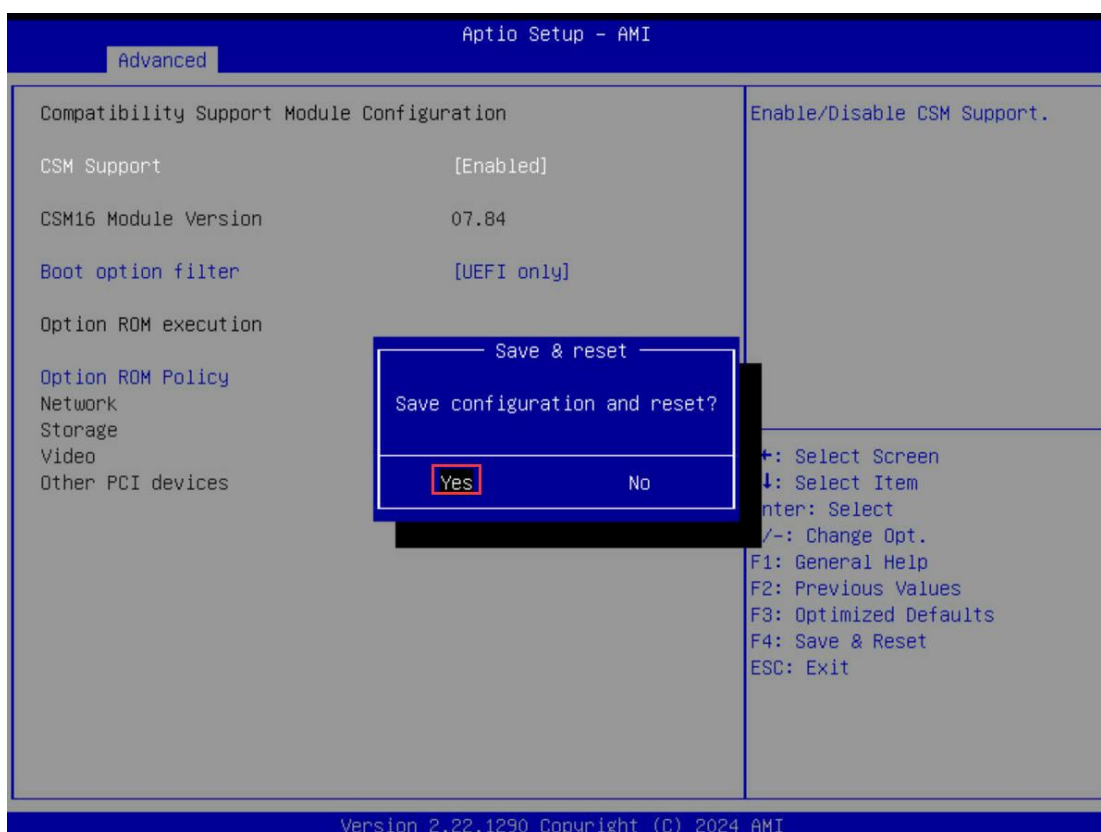
```
BMC D/S IP: 172.19.0.233/172.19.0.232
Press <DEL> or <ESC> to enter setup, <F7> to enter Boot Menu, <F12> to boot PXE.
Entering Setup...
```

进入“Advanced” — “CSM Configuration”，确认引导方式为所需，现以“UEFI”为例；

将红框内 BIOS 设置项修改为“UEFI Only”和“UEFI”



按 F4,选择 “Yes” 保存退出;



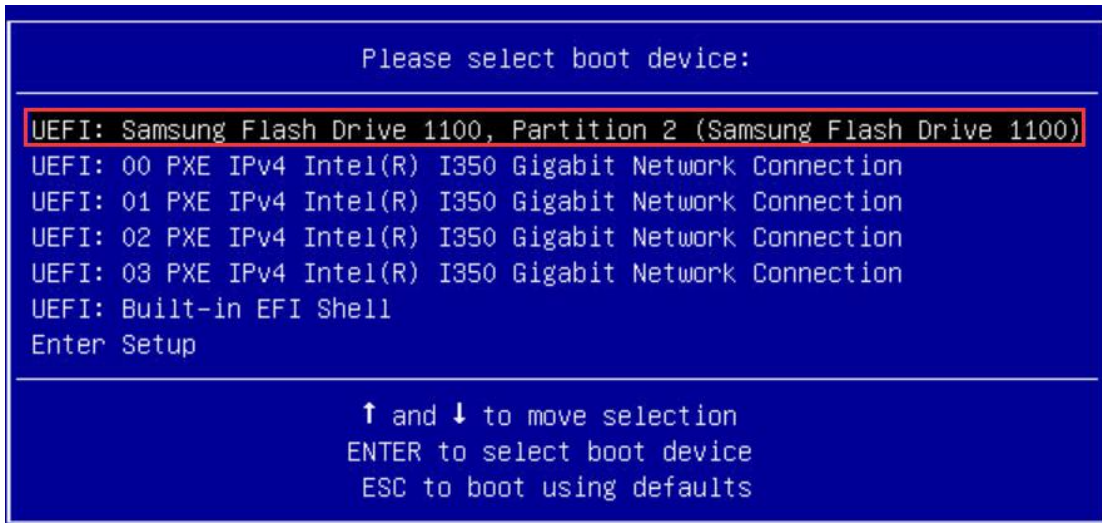
备注: 如需 Legacy mode, 请将红框内 BIOS 设置项修改” 为” Legacy Only” 和 ”Legacy”

7.2.2 安装过程

开启服务器电源，在显示以下热键提示时，按下“F7”选择启动设备；

```
BMC D/S IP: 172.19.0.233/172.19.0.232
Press <DEL> or <ESC> to enter setup, <F7> to enter Boot Menu, <F12> to boot PXE.
Entering Boot Menu...
```

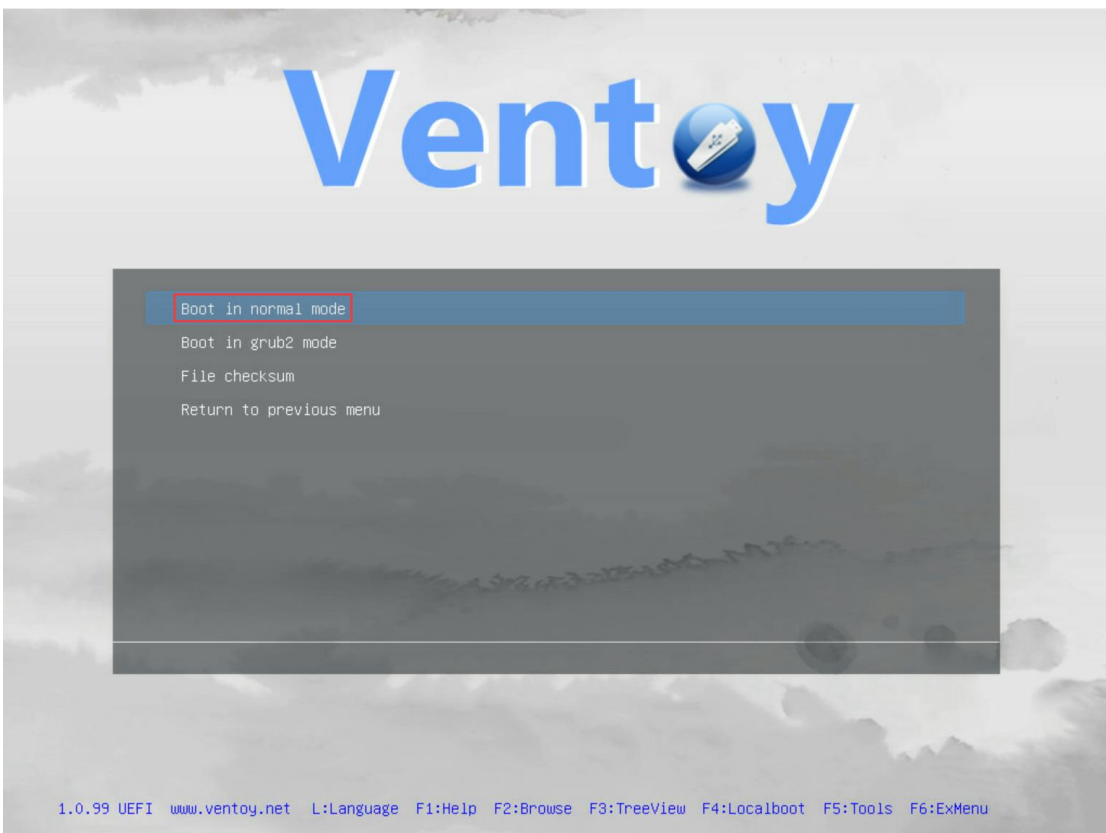
选择启动设备（以 U 盘启动为例）；



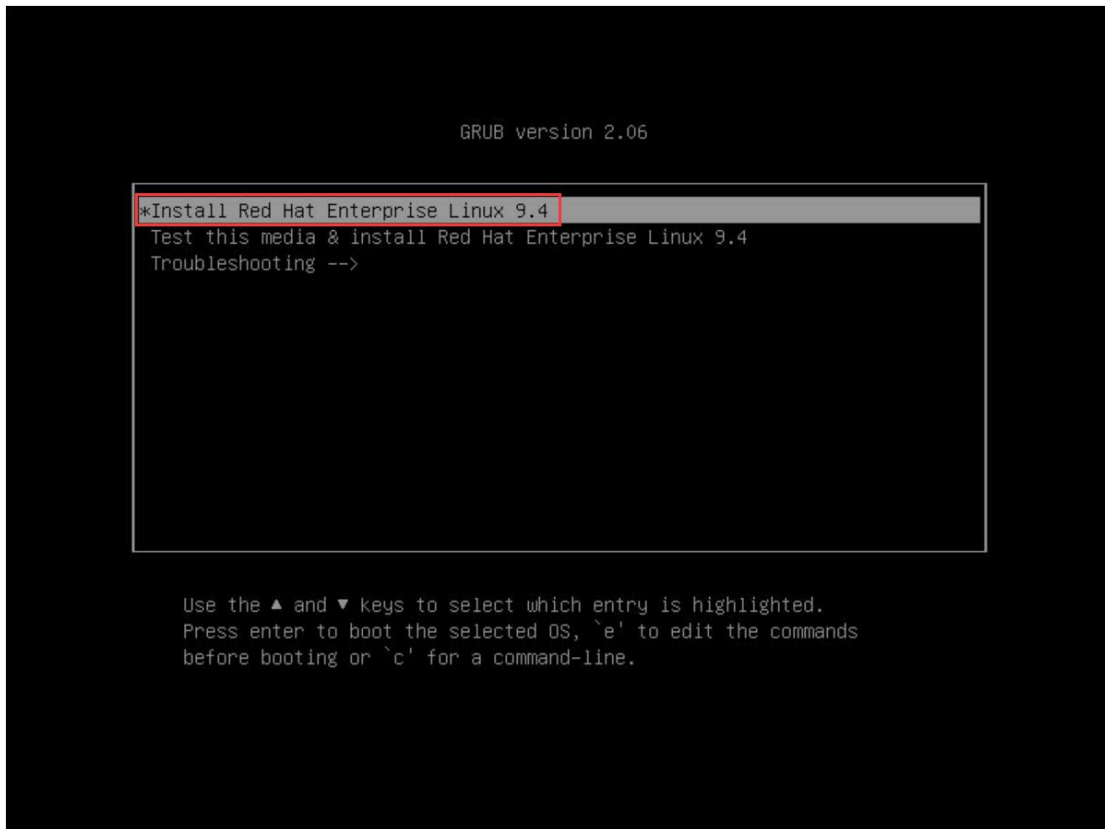
选择“rhel-9.4-x86_64-dvd.iso”，回车确定；



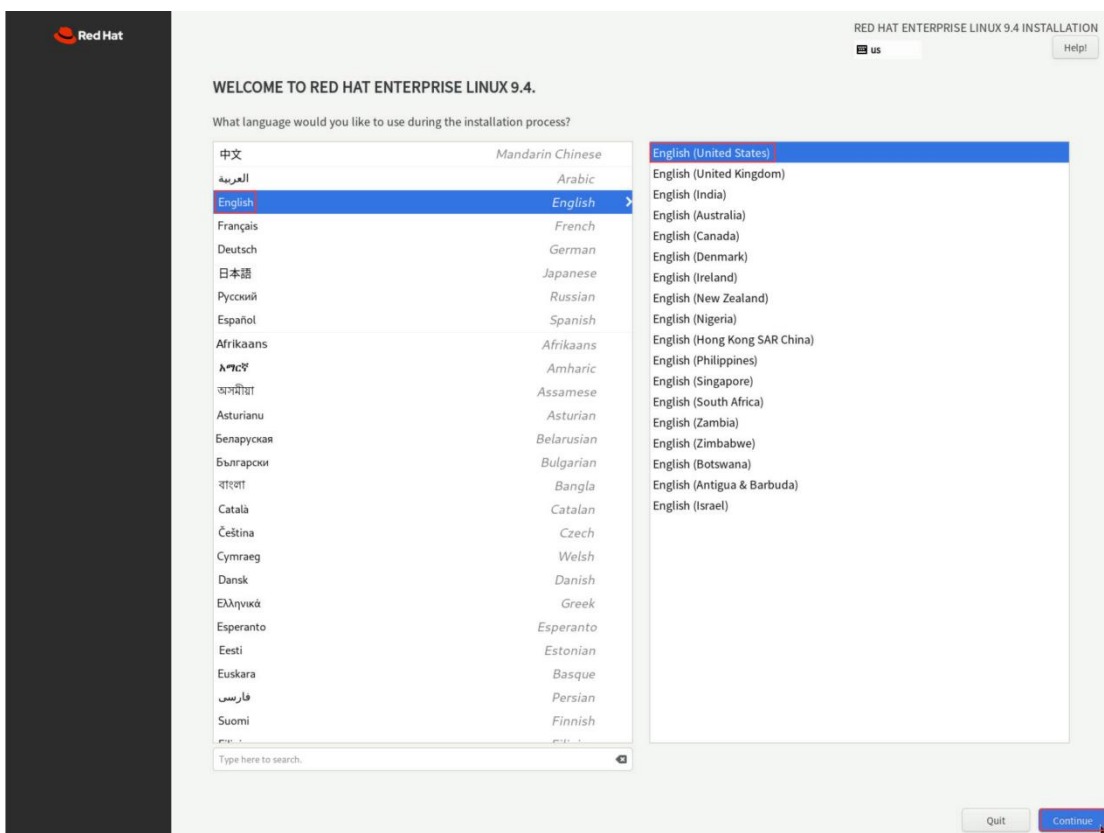
选择 “Boot in normal mode” ， 回车确定；



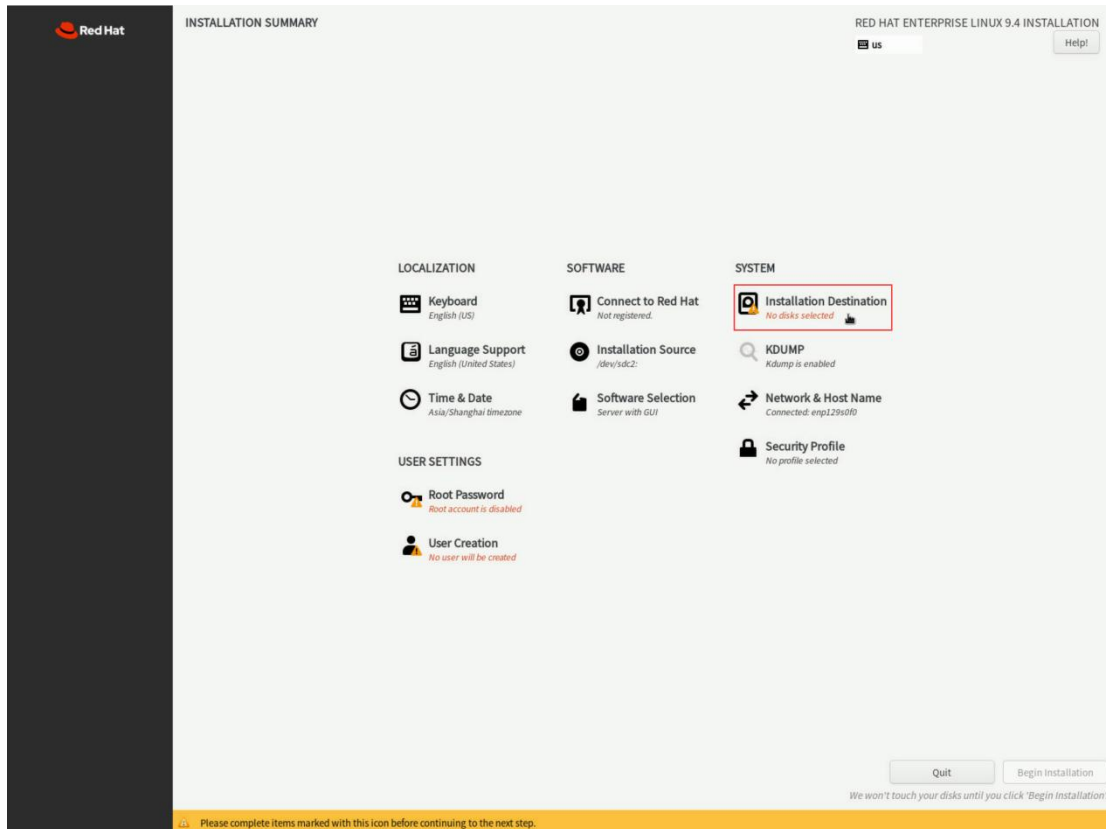
在安装界面选择“ Install Red Hat Enterprise Linux 9.4” ,回车进入



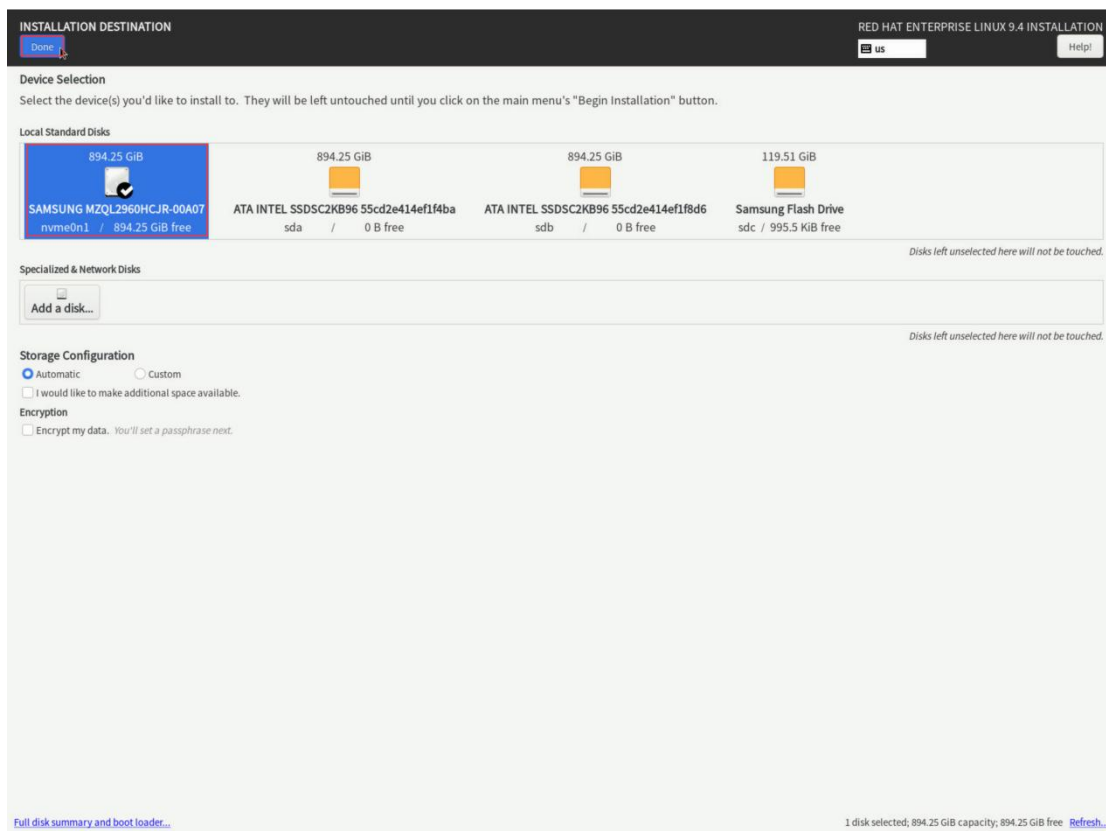
语言选择，本手册选择 “English” ， “English (United States) ” ，按下 “Continue” ；



在 “INSTALLATION SUMMARY” 界面，选择 “Installation Destination” ；



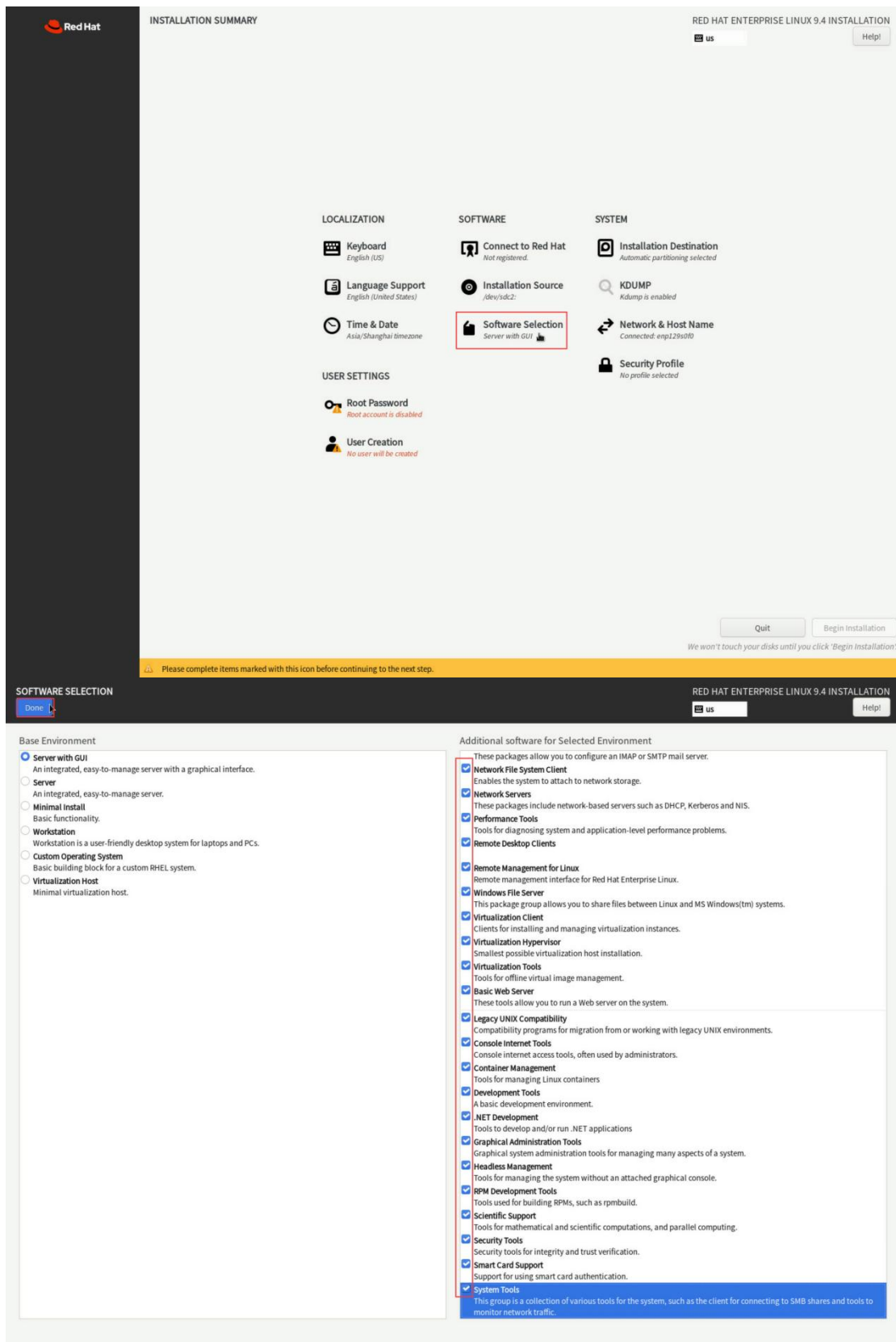
选择要安装的盘符，点击“Done”，返回“INSTALLATION SUMMARY”界面；



在“INSTALLATION SUMMARY”界面，点击“Software Selection”进入软体自定义安装；

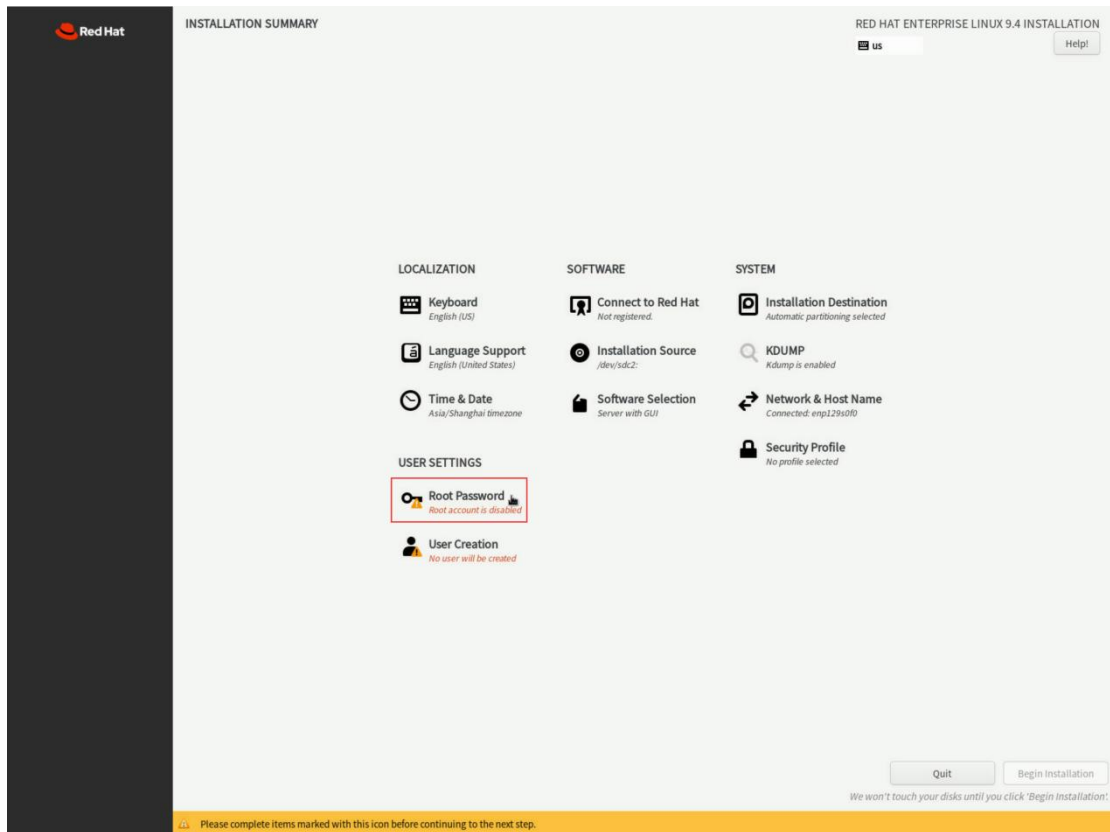
选择“Server with GUI”后将右边全部勾选，点击“Done”，返回“INSTALLATION SUMMARY”

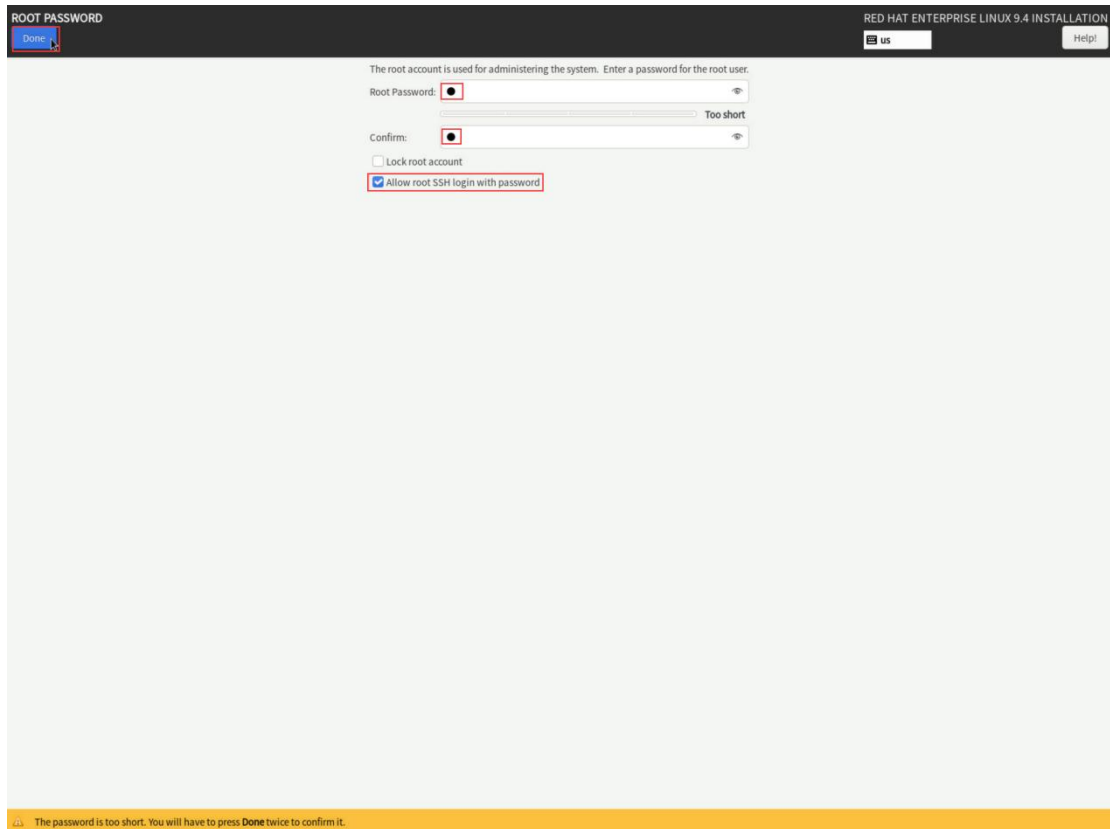
界面：



在“INSTALLATION SUMMARY”界面，点击“USER SETTINGS”下的“Root Password”设置项，进行 root 用户密码设置；

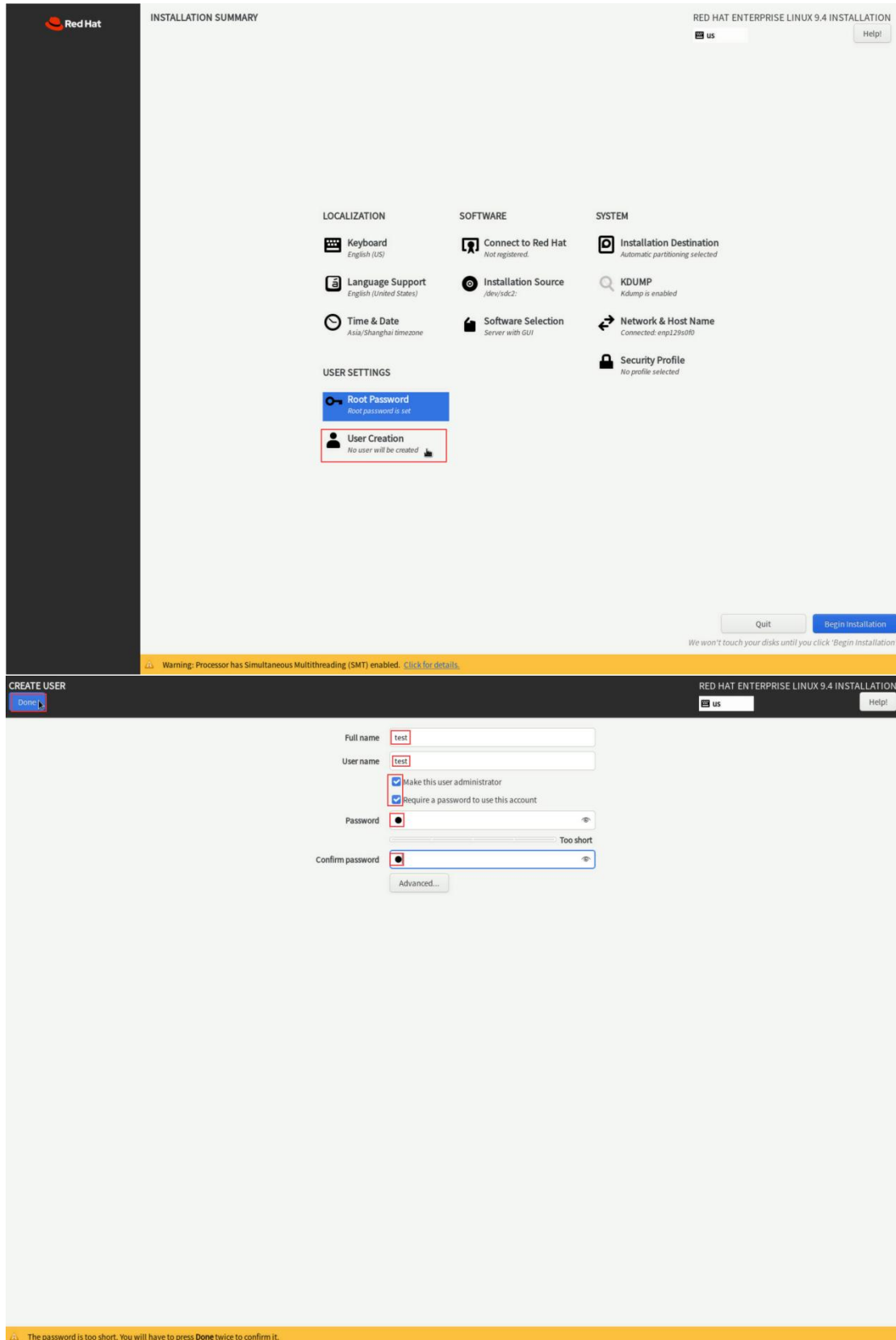
输入 root 用户密码，勾选“Allow root SSH login with password”，点击“Done”按钮完成设置（如果密码设置比较简单，则需要按 2 次），返回“INSTALLATION SUMMARY”界面；



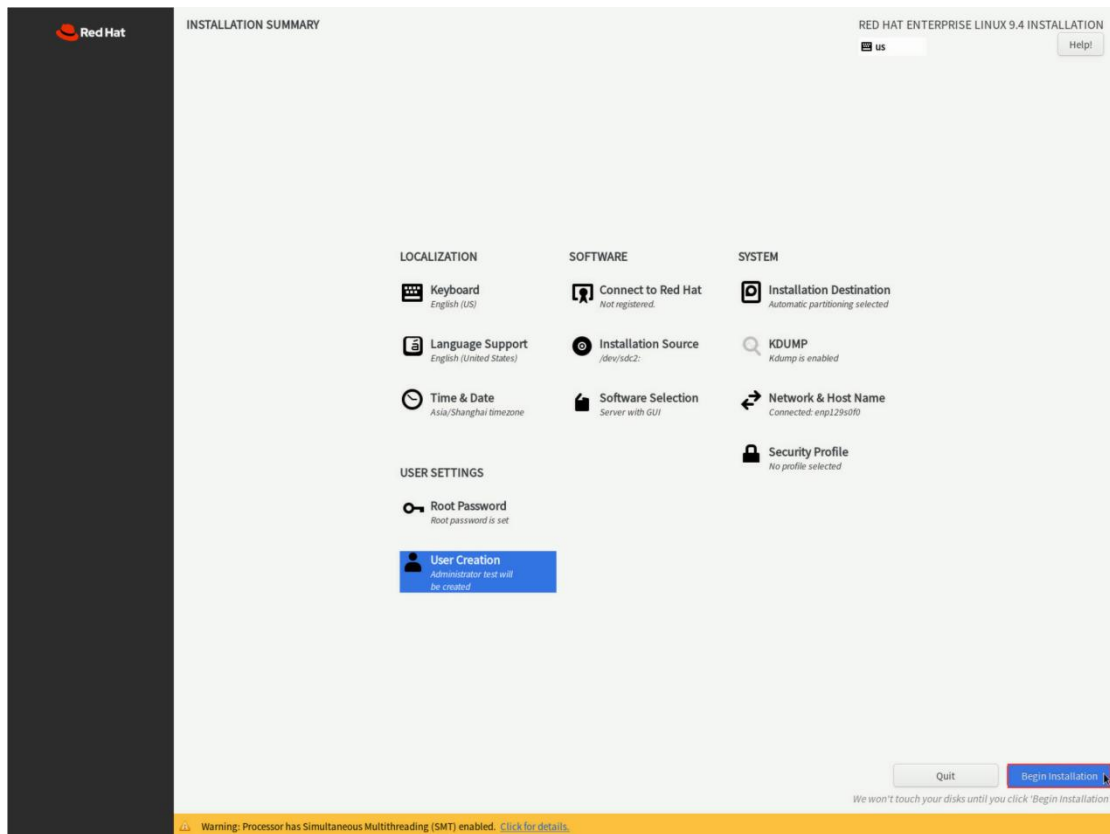


在“INSTALLATION SUMMARY”界面，点击“USER SETTINGS”下的“User Creation”设置项，进行 user 用户密码设置；

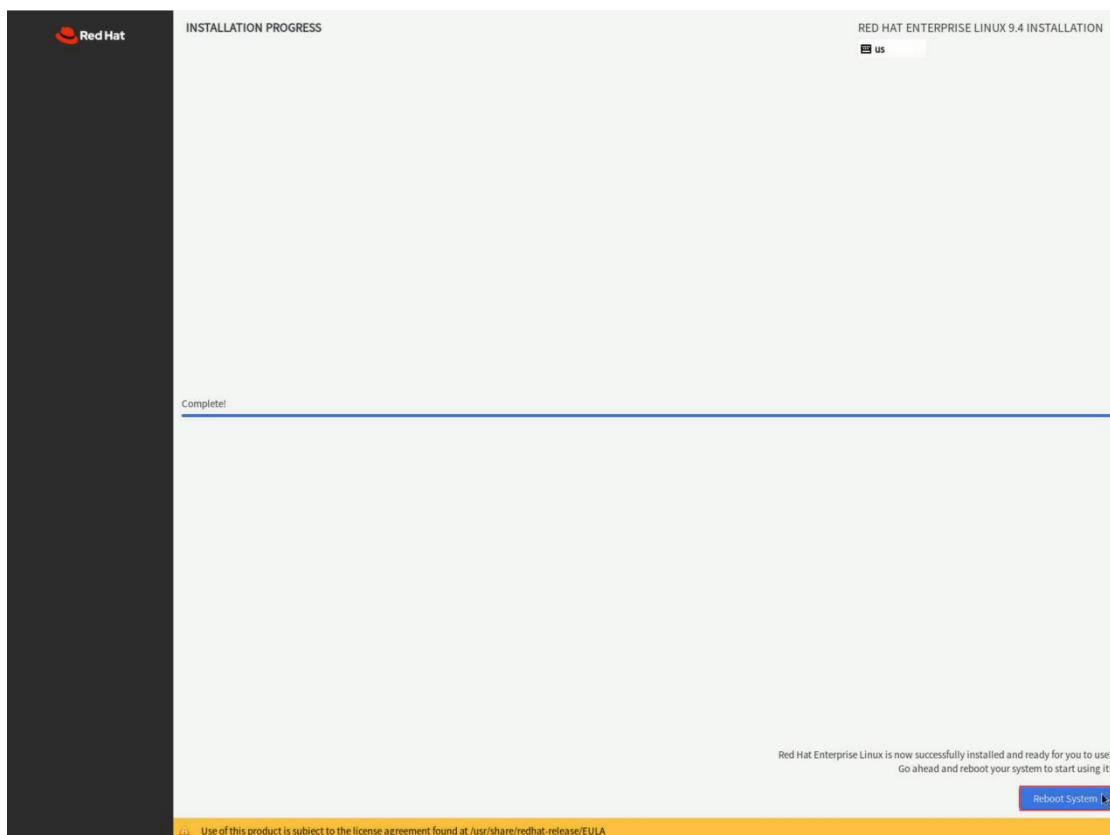
输入 user 用户以及密码，勾选“Make this user administrator”，点击“Done”按钮完成设置(如果密码设置比较简单，则需要按 2 次)，返回“INSTALLATION SUMMARY”界面；



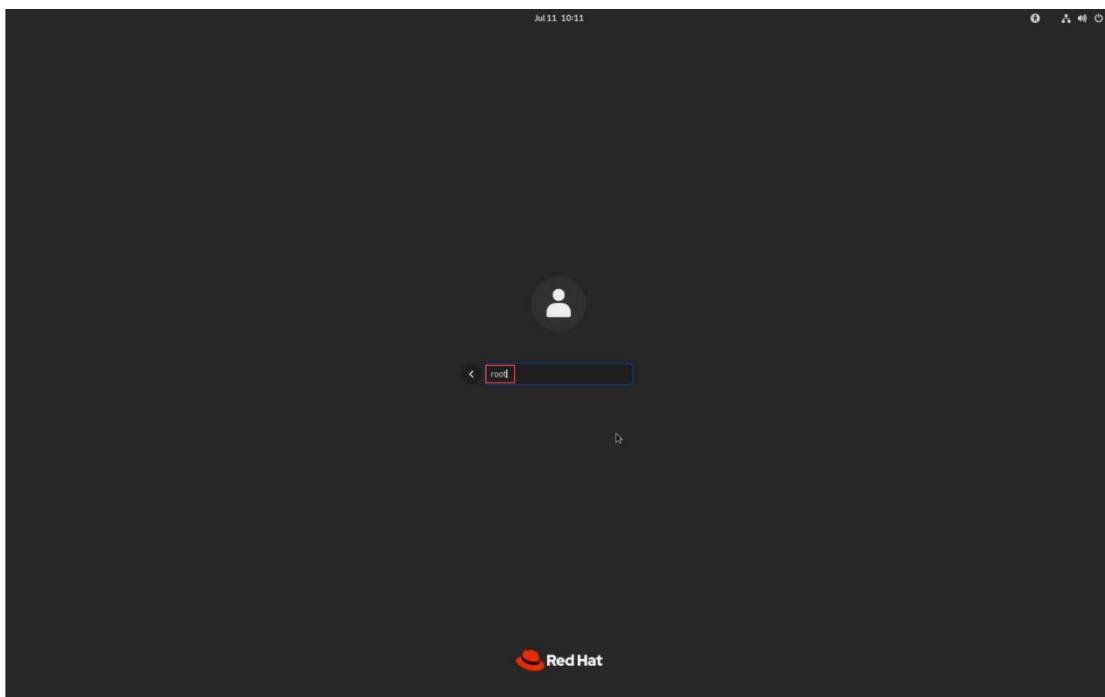
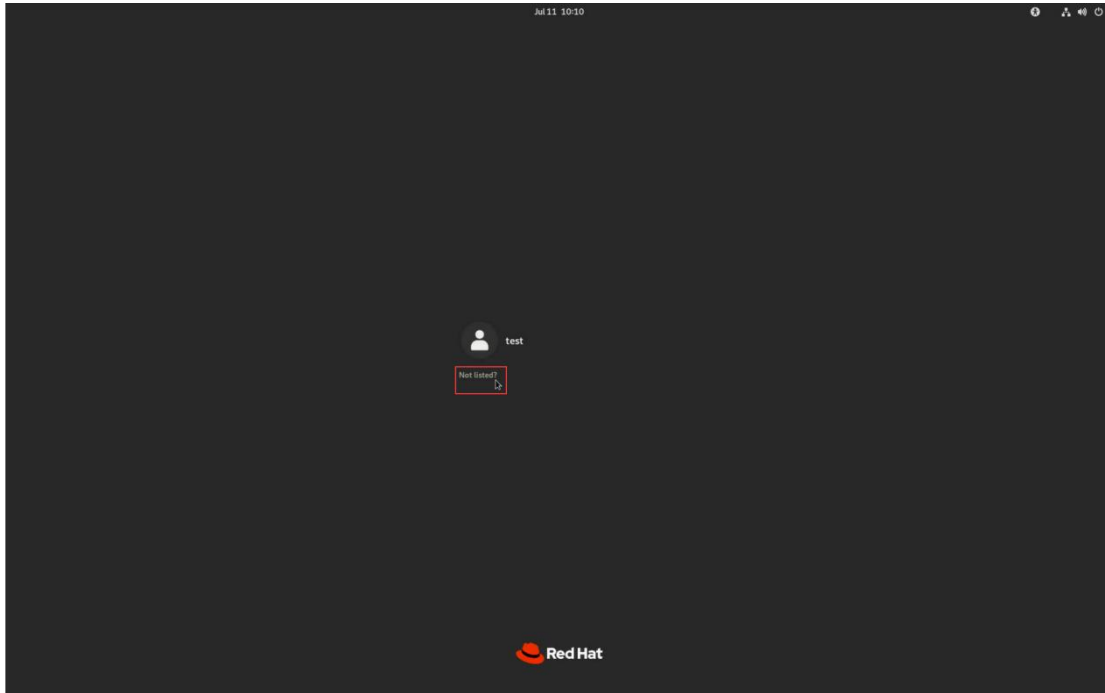
在“INSTALLATION SUMMARY”界面,点击“Begin Installation”,开始安装;

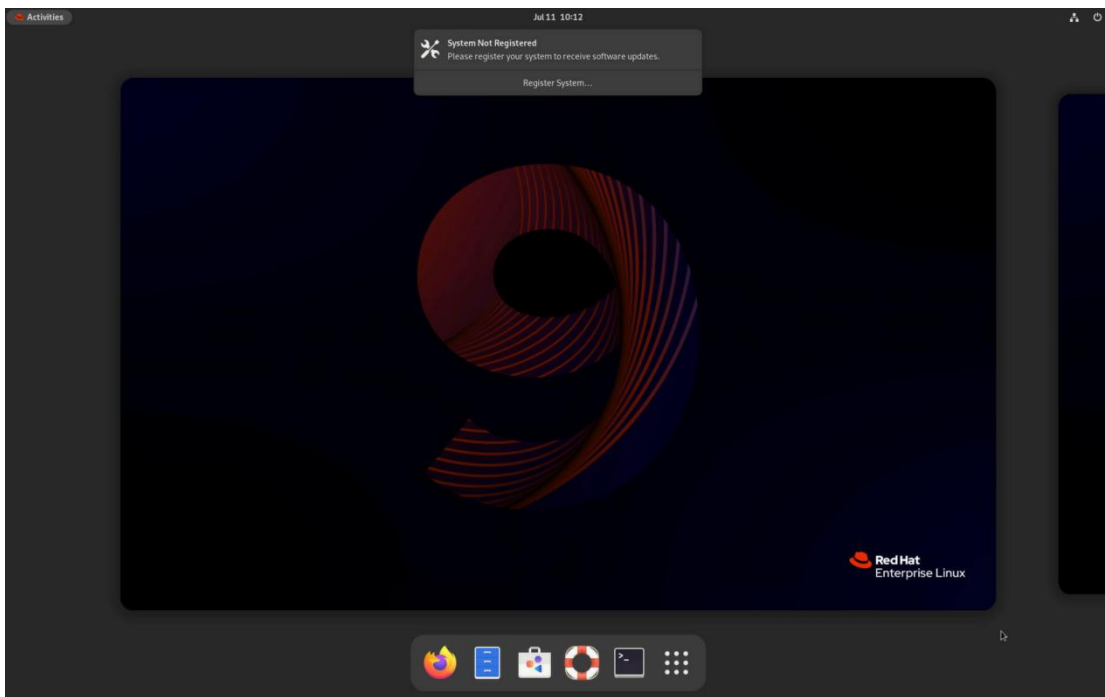
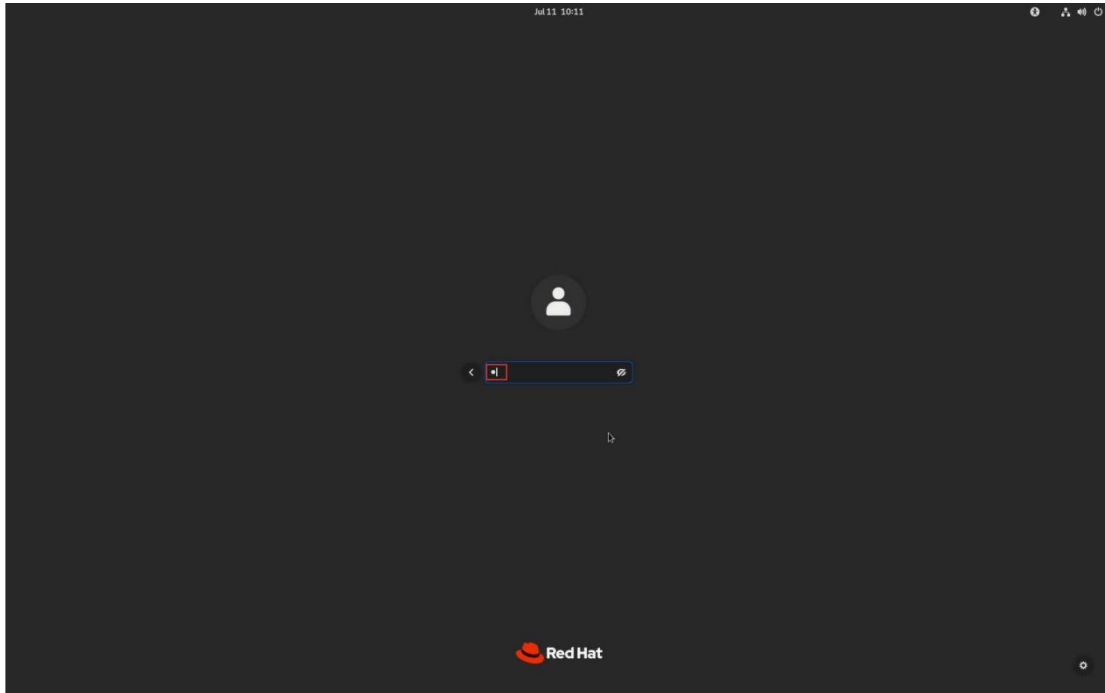


系统安装完成，点击“Reboot System”；



重启后，输入账号密码登入，进入 OS 后命令查看所安装的系统信息。





```

Activities Terminal Jul 11 10:13
root@localhost:~# cat /etc/system-release
Red Hat Enterprise Linux release 9.4 (Plow)
root@localhost:~#
    
```

Red Hat Enterprise Linux

Device Name	localhost >
Hardware Model	OEM TLK29V3
Memory	754.7 GiB
Processor	AMD® Epyc 9754 128-core processor × 256
Graphics	llvmpipe (LLVM 17.0.6, 256 bits)
Disk Capacity	960.2 GiB
OS Name	Red Hat Enterprise Linux 9.4 (Plow)
OS Type	64-bit
GNOME Version	40.4.0
Windowing System	Wayland
Software Updates	Register this system to receive software updates. >
Subscription	System Not Registered >

8 附录

8.1 术语&缩略语

序号	英文简称	英文全称	中文解释
A	AC	Alternating Current	交流电
	ACPI	Advanced Configuration and Power Management Interface	高级配置和电源管理接口
	AES	Advanced Encryption Standard New Instruction Set	高级加密标准新指令集
	AVX	Advanced Vector Extensions	高级矢量扩展指令集
	AOC	Active Optical Cables	有源光缆
	API	Application Program Interface	应用程序接口
	ARP	Address Resolution Protocol	地址解析协议
B	BIOS	Basic Input Output System	基本输入输出系统
	BMC	Baseboard Management Controller	主板管理控制单元
	BBU	Backup Battery Unit	备份电池单元
C	CMOS	Complementary Metal-Oxide- Semiconductor Transistor	互补金属氧化物半导体
	CPLD	Complex Programming Logic Device	复杂可编程逻辑器件
	CPU	Central Processing Unit	中央处理器
	CRPS	Common Redundant Power Supplies	通用冗余电源
	CSM	Compatibility Support Module	兼容性支持模块
D	DC	Direct Current	直流电
	DHCP	Dynamic Host Configuration Protocol	动态主机设置协议
	DEMT	Dynamic Energy Management Technology	动态能耗管理技术
	DIMM	Dual-Inline-Memory-Modules	双列直插内存模块
	DDR4	Double Date Rate 4	双倍数据速率 4
	DRAM	Dynamic Random-Access Memory	动态随机存储设备
	DNS	Domain Name System	域名服务系统
E	ECC	Error Checking and Correcting	内存错误检查和纠正
	EMC	ELECTRO MAGNETIC COMPATIBILITY	电磁兼容性
	EMI	ELECTRO MAGNETIC INTERFERENCE	电磁干扰
	ESD	ELECTRO STATIC DISCHARGE	静电释放
F	FC	Fiber Channel	光纤通道
	FRU	Field-Replaceable Unit	现场可更换部件

	FTP	File Transfer Protocol	文本传输协议
	FCoE	Fibre Channel Over Ethernet	以太网光纤通道
	FW	Firmware	固件
G	GE	Gigabit Ethernet	千兆以太网
	GPIO	General Purpose Input/Output	通用输入输出
	GPU	Graphics Processing Unit	图形处理单元
	GUI	Graphical User Interface	图形用户界面
H	HBA	Host Bus Adapter	主机总线适配器
	HCA	Host Channel Adapter	主机通道适配器
	HDD	Hard Disk Drive	机械硬盘驱动器
	HPC	High Performance Computing	高性能计算
	HTML	Hyper Text Markup Language	超文本标记语言
	HTTP	Hypertext Transfer Protocol	超文本传输协议
	HTTPS	Hypertext Transfer Protocol Secure	超文本传输安全协议
I	I/O	Input/Output	输入输出单元
	IEC	International Electrotechnical Commission	国际电工委员会
	IOPS	Input/Output Operations Per Second	每秒进行读写操作的次数
	IP	Internet Protocol	网际互连协议
	IPMB	Intelligent Platform Management Bus	智能平台管理总线
	IPMI	Intelligent Platform Management Interface	智能平台管理接口
	IRQ	INTERRUPT REQUEST	中断请求
K	KVM	Keyboard Video Mouse	键盘, 显示器, 鼠标三合一
L	LAN	Local Area Network	局域网
	LRDIMM	Load Reduced Dual In-Lane Memory Module	低负载双列直插式内存模块
	LOM	LAN On Motherboard	板载网卡
M	MAC	Media Access Control	媒体接入控制
	MBR	MASTER BOOT RECORD	主引导记录
N	NCSI	National Communication System Instructions	国家通信系统指南
	NIC	Network Interface Controller	网络接口控制器
	NTP	Network Time Protocol	网络时间协议
	NVDIMM	Non-Volatile Dual In-Line Memory Module	非易失性双列直插内存模块
	NVMe	Non-Volatile Memory Express	非易失性存储器标准
O	OCP	Open Compute Project	开放计算项目
	OS	Operating System	操作系统

P	CPU	Platform Controller Hub	平台路径控制器
	PCIe	Peripheral Component Interconnect express	快捷外围部件互连标准
	PDU	Power Distribution Unit	配电单元
	PHY	Physical	端口物理层
	POST	Power On Self Test	上电自检
	PSU	Power Supply Unit	电源设备
	PMBUS	Power Management Bus	电源管理总线
	PXE	Pre-boot Execution Environment	预启动运行环境
	PWM	Pulse-width Modulation	脉冲宽度调制
R	RAS	Reliability, Availability and Serviceability	可靠性、可用性、可服务性
	RAM	Random-Access Memory	随机存储器
	RAID	Redundant Arrays of Independent Drives	独立磁盘冗余阵列
	RDIMM	Registered Dual In-line Memory Module	寄存型双列直插内存模块
	ROM	Read-Only Memory	只读存储器
	RTC	Real Time Clock	实时时钟
S	SAS	Serial Attached Small Computer System Interface	串行连接的小型计算机系统接口
	SATA	Serial Advanced Technology Attachment	串行高级技术附件
	SFP	Small Form-factor Pluggable	小型可插拔收发光模块
	SMTP	Simple Mail Transfer Protocol	简单邮件传输协议
	SNMP	Simple Network Management Protocol	简单网络管理协议
	SSD	Solid State Disk	固态硬盘
	SSH	Secure Shell	安全外壳协议
	SERDES	Serializer/Deserializer	串行器/解串器
	SEL	System Event Log	系统事件日志
	SOL	Serial Over LAN	串口重定向
T	TCG	Trusted Computing Group	可信计算组织
	TCM	Trusted Cryptography Module	可信密码模块
	TCO	Total Cost of Ownership	总拥有成本
	TDP	Thermal Design Power	热设计功耗
	TPCM	Trusted Platform Control Module	可信平台控制模块
	TPM	Trusted Platform Module	可信平台模块
U	UEFI	Unified Extensible Firmware Interface	统一可扩展固件接口
	UID	User Identification	定位指示灯
	UPI	Ultra Path Interconnect	超级通道互联

	UPS	Uninterruptible Power Supply	不间断电源
V	VGA	Video Graphics Array	视频图形阵列
	VLAN	Virtual Local Area Network	虚拟局域网
X	XDP	eXtend Debug Port	XDP 扩展调试接口