



同泰怡服务器 TU628V3 用户手册

文档版本 V1.2

发布日期: 2026-04-23

版权申明

本手册版权归深圳市同泰怡信息技术有限公司所有，未经本公司书面许可和授权，任何单位或个人不得以任何方式复制、抄录本档内容的部分或全部，并不得以任何形式传播。

商标声明

本手册中出现的商标均已注册，同泰怡、TTYINFO、TONGTAIYI 是同泰怡信息技术有限公司的注册商标，关于第三方的注册商标归第三方所有。

内容声明

由于产品版本升级或其他原因，本手册内容会不定期进行更新。
本手册陈述之规格及信息，将依规格之更新而改变。
因此，制造商不承担因规格更新而造成手册内容错误或遗漏之职责。
本手册中的信息可能包含技术或印刷错误。
本手册中的图片可能与实物有差异，仅作说明之用。
同泰怡保留在不另行通知的情况下对产品进行改进/改动的权利。

技术支持

深圳市同泰怡信息技术有限公司
服务热线：4006186818
电话：0755-2692 4294
传真：0755-2692 4294
地址：深圳市南山区高新南七道深圳市数字技术园 B2 栋 2 楼 A 区

摘要

本文档介绍 TU628V3 的相关内容。

目标受众

本文档主要适用于以下人员：

- 售前工程师
- 产品维护工程师

提示符号

为了确保确保您正确地使用该服务器，请务必注意下面这些会在本文档中出现的标示符号所代表的特殊含意。

符号	说明
 危险	如果不当操作，则将会导致死亡或严重伤害。
 警告	如果不当操作，则将会导致中度或轻微伤害。
 注意	如果不当操作，则将会导致机器损坏或数据丢失。
 说明	对该文档内容的重点信息进行补充说明。
 提示	提供有助于完成某项工作的诀窍和其他额外的信息。

版本说明

文档版本	发布日期	修订说明
V1.2	2026-04-23	1. 增加服务器能效标识说明

1	安全说明	7
1.1	一般安全事项	7
1.2	有毒有害物质声明	8
1.3	警示通告	9
1.4	气候环境要求	9
1.5	服务器能效标识说明	10
1.6	其他重要描述	10
2	产品介绍	11
2.1	系统简介	11
2.2	产品特点	11
2.3	产品技术规格	11
2.4	系统拓扑框图	12
3	系统组件	13
3.1	前面板组件	13
3.2	后面板组件	17
3.3	主板组件	21
3.4	内存 DIMM 插槽	22
3.4.1	内存支持类型	23
3.4.2	内存安装要求	23
3.4.3	内存安装原则	24
3.4.4	DDR5 内存 RAS 特性	25
3.5	后 IO 扩展组件	25
3.6	硬盘标号	26
3.7	硬盘指示灯	27
3.8	系统风扇	27
4	安装系统组件	28
4.1	机箱上盖安装	28
4.2	CPU 的安装	30
4.3	散热器的安装	33
4.4	内存的安装	35
4.5	硬盘的安装	36
4.6	M.2 的安装	37
4.7	IO1 和 IO2 模组安装	38
4.8	IO3 模组安装	40
4.9	OCP 网卡的安装	41
4.10	电源模块的安装	41
4.11	PCIe 扩展卡的安装	42
4.12	风扇模块安装	43
4.13	导风罩安装	44
4.14	内置光驱安装	44

4.15	RAID 卡电池包安装	45
4.16	LCD 模块安装	45
4.17	导轨组件安装	46
5	限制说明和常见故障处理	51
5.1	软硬件限制说明	51
5.2	散热限制说明	52
5.3	常见故障处理	53
5.3.1	常见硬件故障	53
5.3.2	常见软件故障	55
6	OS 安装	57
6.1	Microsoft Windows Server 安装步骤	57
6.2	Red Hat Enterprise Linux 安装步骤	67
7	附录	79
7.1	术语&缩略语	79

1.1 一般安全事项

为防止出现重大人身及财产损失的风险，请务必遵循以下建议。

- 请不要自行打开系统盖板，应由经过专业培训的维修技术人员进行操作。带有闪电符号的三角形标记部分可能会有高压或电击，请勿触碰。
- 切勿将任何物体塞入系统的开孔处。如果塞入物体，可能会导致内部组件短路而引起火灾或电击。
- 切记：在进行维修前，断开所有的电缆。（电缆可能不止一条）
- 严格禁止在盖板未闭合前进行开机等带电操作。
- 当需要进行开盖处理时，请等待内部设备冷却后再执行，否则容易对您造成烫伤。
- 请勿在潮湿环境中使用本设备。
- 如果延长线缆需要被使用，请使用三线电缆并确保其正确接地。
- 确保服务器接地良好。可以通过不同的接地方式，但要求必须实际连接至地面。如果您不确定是否已经安全的接地保护，请联系相应的机构或电工予以确认。请使用带接地保护的三芯电源线与插座，不正确的接地可能会导致漏电、烧毁、爆炸甚至人身伤害。
- 请确保电源插座和电源接口能够紧密接触，松动的接触可能有导致起火的风险。
- 请在 220V 交流电压下使用设备，在不合适的电压下工作将导致设备触电、起火、甚至损坏。
- 要求设备通风良好并且远离热源、火源、不要阻塞散热风扇，否则设备可能会由于过热导致冒烟、起火或其他损害的危险。
- 请保持电源线和插头的清洁卫生和完好无损、否则可能有导致触电或起火的风险。
- 注意：如果电池更换不当会有爆炸危险，只许使用制造商推荐的同类或等效类型的替代件，废旧电池会对环境造成污染，更换下的旧电池请按照有关说明进行设置。
- 使计算机远离电磁场。
- 远离由空调、风扇、电机、电台、电视台、发射塔等高频设备引起的电子噪声和干扰。
- 请不要在设备正在运行时插拔内部连接部件或移动设备，否则将可能造成设备宕机或设备损坏。
- 请尽量避免频繁重启或开关机，以延长设备的使用寿命。
- 请保持环境清洁，避免灰尘，设备工作环境温度 5°C ~35°C，湿度 35%~80%。
- 请用户及时备份重要数据，同泰怡信息技术有限公司不为任何情况所导致的数据丢失负责。

1.2 有毒有害物质声明

在 10 年环保使用期限内，产品中含有的有毒有害物质或元素在正常使用的条件下不会发生外泄或突变，用户使用该设备不会对环境造成严重污染或对其人身，财产造成严重损害。

部件名称	有害物质					
	铅	汞	镉	六价铬	多溴联苯	多溴二苯醚
	(Pb)	(Hg)	(Cd)	(Cr VI)	(PBB)	(PBDE)
机箱 /挡板	X	O	O	O	O	O
机械组件 (风扇、散热器、马达等)	X	O	O	O	O	O
印刷电路部件 - PCA*	X	O	O	O	O	O
电缆 /电线 /连接器	X	O	O	O	O	O
硬盘驱动器	X	O	O	O	O	O
介质读取 /存储设备 (光盘等)	X	O	O	O	O	O
电源设备 /电源适配器	X	O	O	O	O	O
电源	X	O	O	O	O	O
定点设备 (鼠标等)	X	O	O	O	O	O
键盘	X	O	O	O	O	O
完整机架 /导轨产品	X	X	O	O	O	O

○ 表示该有毒有害物质在该部件所有均质材料中的含量均在 GB/T26572-2011《电子电气产品中限用物质的限量要求》规定的限量要求以下。

× 表示该有毒有害物质至少在该部件的某一均质材料中的含量超出 GB/T26572-2011《电子电气产品中限用物质的限量要求》规定的限量要求。但符合欧盟 RoHS 指令(包括其豁免条款)。



说明

此表为该设备中所有可能采用的部件所含有毒有害物质的状况，客户可依据本表查阅所购产品各部件含有毒有害物质的情况。

1.3 警示通告

本产品符合 EMC Class A 标准。

1.4 气候环境要求

温度	
工作温度	5°C 至 35°C, 最大温度梯度为每小时 10°C。
连续操作温度范围 (海拔低于 950 米或 3117 英尺时)	在设备无直接光照的情况下, 5°C 至 35°C。
存储温度范围	-40°C 至 65°C。
湿度	
存储	最大露点为 33°C 时, 相对湿度为 5% 至 95%, 空气必须始终不冷凝。
连续操作湿度百分比范围	最大露点为 26°C 时, 相对湿度为 10% 至 80%。



说明

某些配置已在 40°C 的温度和 90% (29°C 最大露点) 的湿度下进行性能验证。



注意

- 如果设备的使用环境避雷设施不良或没有, 请在雷雨天气情况下关机、并拔掉与设备相连接的电源线、网线、电话线等。
- 请使用正版操作系统及软件, 并进行正确配置。同泰怡信息技术有限公司对由于操作系统和软件引起的服务器故障不负有维护责任。
- 请不要自行拆开机箱及增减服务器硬件配置, 同泰怡信息技术有限公司不为因此而造成的硬件及数据损坏负责。
- 当设备出现故障时, 请首先查看本手册的内容, 以确定及排除常见故障。如果您不能确定故障的原因, 请及时与技术支持部门联系以获得帮助。
- 为计算机选择一个合适的环境, 有助于计算机的稳定运行, 并延长计算机的使用寿命。

1.5 服务器能效标识说明

一、概述

本产品依据中华人民共和国国家标准 GB 43630-2023《塔式和机架式服务器能效限定值及能效等级》的要求，加贴“中国能效标识”（不含出厂时未预装 CPU、内存或操作系统的服务器及液冷服务器）。该标识粘贴于服务器机箱显著位置，明确标示产品的能效等级及相关核心参数。

二、能效等级说明

1. 产品的能效等级是在国家标准规定的典型测试配置下统一评定得出。
2. 若实际交付的产品配置与客户测试配置不一致，其运行能效可能与标识数据略有差异，但能效等级判定仍然有效。

三、信息核验

可扫描服务器机箱上的能效标识二维码(下图为范例)，访问“中国能效标识溯源平台”，核验本产品备案的详细配置信息与能效数据。



1.6 其他重要描述

- 如果该设备标示有此标识，表示加贴该标识的设备仅按海拔 2000m 进行安全设计与评估，因此，仅适用于在 海拔 2000m 以下安全使用，在海拔 2000m 以上使用时，可能有安全隐患。
- 如果该设备标示有此标识，表示加贴该标识的设备仅按非热带气候条件进行安全设计与评估，因此，仅适用于非热带气候条件安全使用，在热带气候条件使用时，可能有安全隐患。

2.1 系统简介

同泰怡 TU628V3 是一款具有广泛用途的旗舰型通用服务器，基于 Intel 最新的服务器平台，实现了计算、存储、网络的全面突破。采用模块化设计方式，支持丰富的规格选配和强大的扩展能力，可根据业务需求进行弹性配置。

适用于 IT 核心业务、虚拟化、云计算、分布式存储和人工智能等工作负载。

具有高效能、扩展能力强、高可靠、易管理等优点。

2.2 产品特点

模块化设计、配置丰富

TU628V3 服务器采用模块化设计，前置硬盘模块和后置 IO 模块均可按需配置

- 前置硬盘支持 2U8/12-3.5 "、2U8/16/24/25-2.5 " 等多种硬盘配置
- 后置可选 2 个/4 个 2.5 英寸硬盘，兼容 SATA/SAS/SSD/NVMe 等不同类型硬盘
- 后置可选多种 PCIe 扩展模块，选配不同 Riser 卡满足不同扩展卡需求

高性能

- 支持 Intel 最新一代的 Sapphire Rapids 架构 CPU
- 支持多达 16 通道的 DDR5 内存，每通道最多可支持 2 根内存插槽，支持内存频率高达 4800MHz
- 支持更高的 UPI 链路速率
- 支持更多的 CPU 核心，每个 CPU 最高可达 60 个物理核心
- 集成多达 80Lanes 的 PCIe 5.0

高可靠性

- 具有高级内存容错功能
- 可选 RAID 配置，支持在线恢复 RAID 阵列，硬盘出现故障时可确保数据安全
- 可选配 1+1 冗余电源，为用户提供更稳定可靠的系统电源

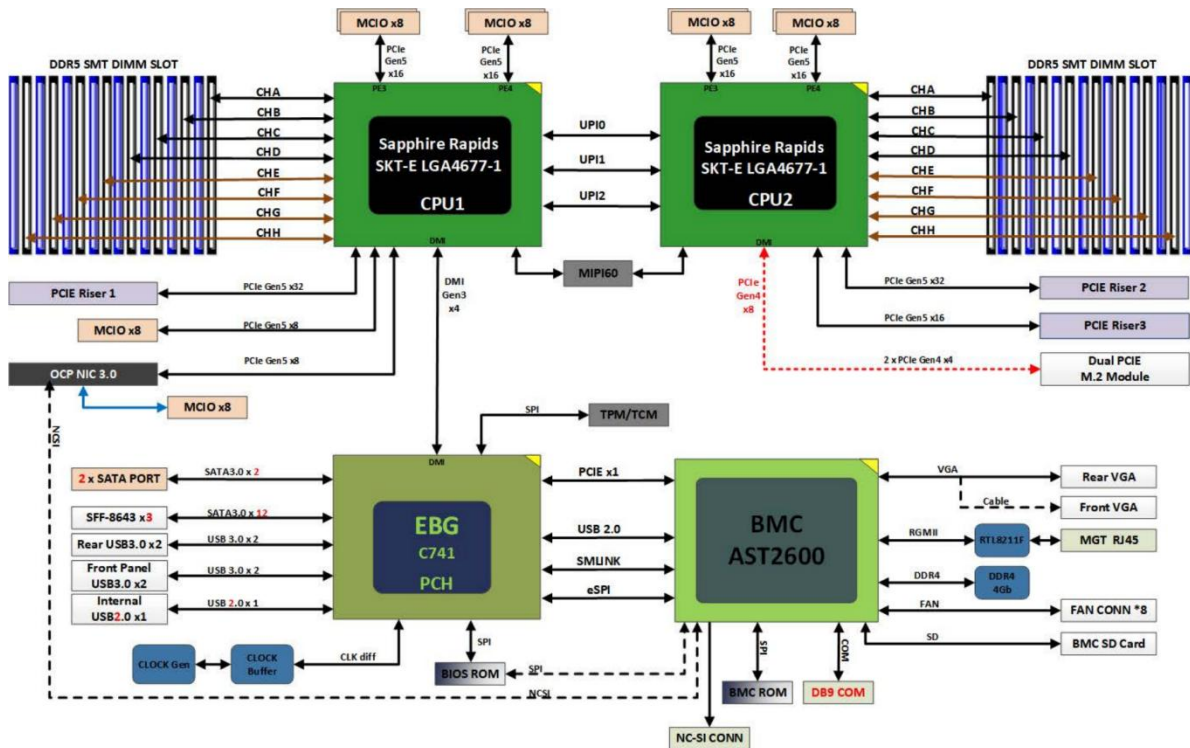
智能管理

- 集成智能服务器远程管理系统。提供系统内部温度、风扇转速、直流电源电压等工作状态信息显示。自动记录服务器故障时间及日志信息
- 集成 iKVM 功能可以对服务器进行远程操作、维护，提供故障指示功能，提升维护效率

2.3 产品技术规格

关于 TU628V3 的详细技术规格，请查阅 TTY TU628V3 产品彩页

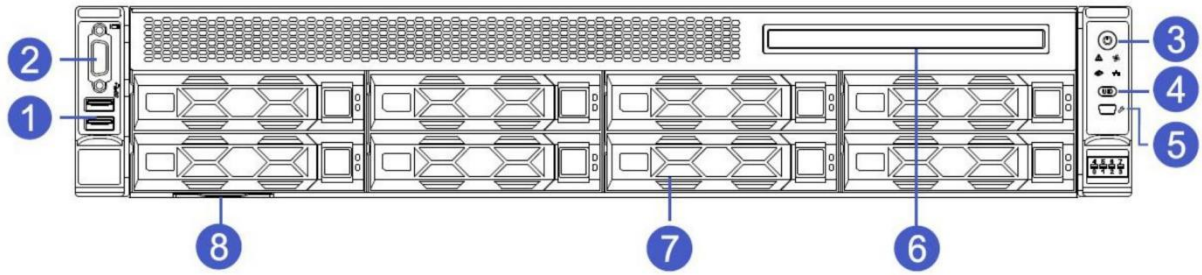
2.4 系统拓扑框图



- TU628V3 支持 2 个英特尔®至强®第四代可扩展处理器，支持 32 个 DDR5 DIMM，处理器与处理器之间通过 3 组 UPI 总线互连，传输速率最高可达 16GT/s。
- 板载 SATA 接口：板载 3 个 SFF-8643 接口，2 个标准 7pin SATA 接口，最大支持 14 个 SATA 扩展。
- 板载 M.2 接口：提供 2 个标准 M.2 接口，支持 2280 和 22110 两种规格（CPU2 PCIe 4.0 x4）。
- 板载 MCIO 接口：CPU1 提供 5 个 MCIO 接口，CPU2 提供 4 个 MCIO 接口，最多可扩展 18 个 U.2 NVMe。
- PCIe 扩展：提供 3 个自定义 PCIe Riser 扩展插槽，搭配不同的 PCIe Riser 可提供不同的 PCIe 扩展组合。
- 网络扩展：提供一个标准 OCP NIC 3.0 扩展插槽，支持标准 OCP NIC 3.0 SFF 模块。
- 集成 AST2600 管理芯片，提供 IPMI/KVM 管理功能，提供 VGA，管理网口，调试串口等接口。

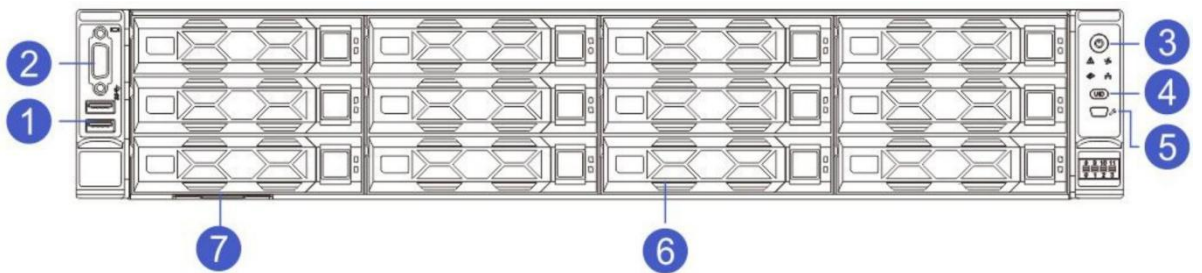
3.1 前面板组件

- 2U8 盘位 3.5 英寸盘机型



编号	模块名称	编号	模块名称
1	USB 3.0 接口	2	VGA 接口
3	电源开关按键	4	UID 按键
5	MiniUSB LCD 接口	6	光驱
7	硬盘模组	8	资产标签

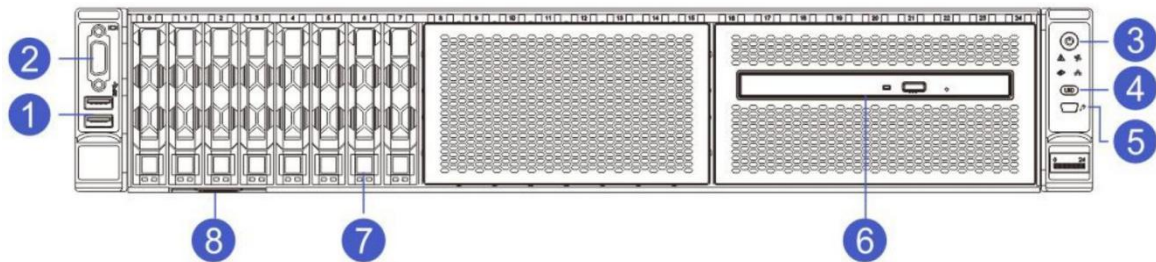
- 2U12 盘位 3.5 英寸盘机型



编号	模块名称	编号	模块名称
1	USB 3.0 接口	2	VGA 接口

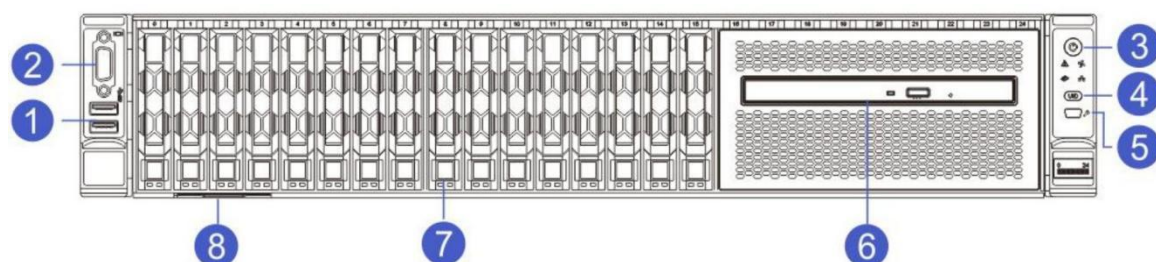
3	电源开关按键	4	UID 按键
5	MiniUSB LCD 接口	6	硬盘模组
7	资产标签		

● 2U8 盘位 2.5 英寸盘机型



编号	模块名称	编号	模块名称
1	USB 3.0 接口	2	VGA 接口
3	电源开关按键	4	UID 按键
5	MiniUSB LCD 接口	6	光驱
7	硬盘模组	8	资产标签

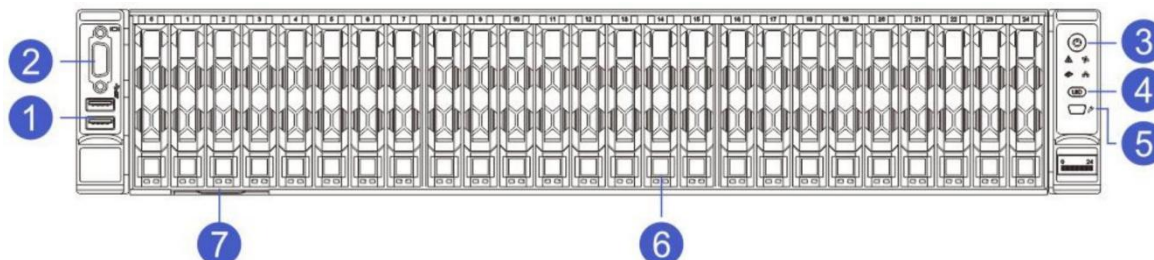
● 2U16 盘位 2.5 英寸盘机型



编号	模块名称	编号	模块名称
1	USB 3.0 接口	2	VGA 接口
3	电源开关按键	4	UID 按键
5	MiniUSB LCD 接口	6	光驱

7	硬盘模组	8	资产标签
---	------	---	------

● 2U24/25 盘位 2.5 英寸盘机型



编号	模块名称	编号	模块名称
1	USB 3.0 接口	2	VGA 接口
3	电源开关按键	4	UID 按键
5	MiniUSB LCD 接口	6	硬盘模组
7	资产标签		



说明

3.5 英寸硬盘托架可以放置 3.5/2.5 英寸硬盘。

● 前面板接口说明

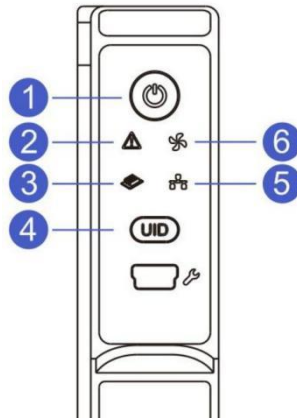
名称	类型	说明
VGA 接口	DB15	用于连接显示器
USB 接口	USB 3.0	提供 USB 接口，通过该接口可以接入 USB 设备。
LCD 专用接口	Mini USB	用于连接外部 LCD 模块，主要用于反映服务器各部件的在位和运行状态，以及可以用于设置服务器 iBMC 管理网口的 IP 地址和查询设备状态信息及告警。 LCD 与服务器上的 iBMC 管理模块共同构成 LCD 子系统。LCD 直接从 iBMC 管理模块获取设备信息。LCD 子系统不存储设备数据。



注意

使用外接 USB 设备时请确认 USB 设备状态良好，否则可能导致服务器工作异常。

● **前面板指示灯和按键说明**



编号	模块名称	编号	模块名称
1	电源开关按键/指示灯	4	UID 按键/指示灯
2	系统故障指示灯	5	网络状态指示灯
3	内存故障指示灯	6	风扇故障指示灯

标识	指示灯/按键	状态说明
	电源开关按键/指示灯	<p>电源按键说明：</p> <ul style="list-style-type: none"> ✓ 开机状态下短按该按键，OS 正常关机。 ✓ 开机状态下长按该按键 6 秒钟可以将服务器强制下电。 ✓ 待上电状态下短按该按键，可以进行开机。 <p>电源指示灯说明：</p> <ul style="list-style-type: none"> ✓ 绿色（常亮）：表示设备已正常上电。 ✓ 绿色（闪烁）：表示设备处于待机状态。 ✓ 绿色熄灭：表示设备未上电。
	UID 按键/指示灯	<p>UID 按键/指示灯用于方便地定位待操作的服务器，可通过手动按 UID 按键或者 iBMC 命令远程控制使灯灭或灯亮。</p> <p>UID 按键说明：</p>

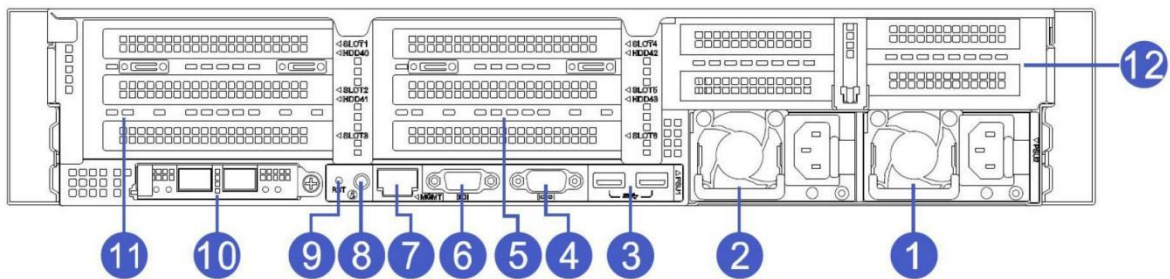
		<ul style="list-style-type: none"> ✓ 短按 UID 按键，可以打开/关闭定位灯。 ✓ 长按 UID 按键 6 秒，可以复位服务器 BMC 管理系统 <p>UID 指示灯说明：</p> <ul style="list-style-type: none"> ✓ 蓝色（常亮/闪烁）：表示服务器被定位。 ✓ 熄灭：表示服务器未被定位。
	系统故障指示灯	<ul style="list-style-type: none"> ✓ 熄灭：表示设备运转正常。 ✓ 红色闪烁：表示设备出现故障。 ✓ 红色常亮：表示设备出现异常报警。
	风扇故障指示灯	<ul style="list-style-type: none"> ✓ 熄灭：表示风扇正常。 ✓ 红色常亮：表示风扇出现故障
	内存故障指示灯	<ul style="list-style-type: none"> ✓ 熄灭：表示系统内存正常。 ✓ 红色常亮：表示系统内存出现故障。
	网络状态指示灯	<ul style="list-style-type: none"> ✓ 绿色常亮：表示网卡连接正常且无数据通信。 ✓ 绿色闪烁：表示网卡连接正常且有数据通信。 ✓ 熄灭：表示未接入网络连接/无网络模组



说明

网络状态指示灯仅指示后置 ocp 网卡模块的网络工作状态。

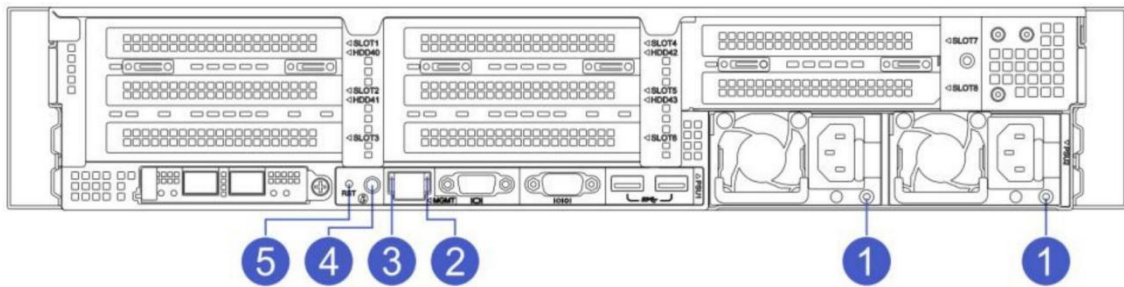
3.2 后面板组件



编号	模块名称	编号	模块名称
1	PSU2	7	IPMI 管理网口
2	PSU1	8	UID 按键和指示灯

3	USB3.0 接口	9	系统复位按键
4	COM 接口	10	OCP 3.0 网卡
5	IO 模块 2	11	IO 模块 1
6	VGA 接口	12	IO 模块 3

● 后面板指示灯和按键说明



编号	模块名称	编号	模块名称
1	电源模块指示灯	4	UID 按键和指示灯
2	网络连接状态指示灯	5	系统复位按键
3	网络活动状态指示灯		

指示灯/按键	状态说明
电源模块指示灯	<ul style="list-style-type: none"> ✓ 绿色（常亮）：表示输入和输出正常。 ✓ 熄灭：表示无交流电源输入。 ✓ 绿色（闪烁/1Hz）： <ul style="list-style-type: none"> ● 表示服务器处于 standby 状态； ● 表示电源处于冷备状态； ✓ 绿色（闪烁/2Hz）：表示电源正在升级固件。 ✓ 红色（常亮）： <ul style="list-style-type: none"> ● 表示电源无输出，可能原因有电源过温保护、电源输出过流/短路、输出过压、器件失效（不包括所有的器件失效）等； ● 表示电源线未接或者电源线脱落； ✓ 红色（闪烁/1Hz）：表示电源出现告警信号，电源模块可能出现高温、高负载、大电流或风扇转速过低等异常。
UID 按键和指示灯	<ul style="list-style-type: none"> ✓ UID 指示灯用于方便地定位待操作的服务器，可通过手动按 UID 按键或者 iBMC 命令远程控制使灯灭或灯亮。 ✓ 蓝色（常亮/闪烁）：表示服务器被定位。 ✓ 熄灭：表示服务器未被定位。
网络连接状态指示灯	<ul style="list-style-type: none"> ✓ 绿色长亮：表示千兆 Link。 ✓ 橙色长亮：表示百兆 Link。 ✓ 熄灭：十兆 Link/无网络连接。
网络活动状态指示灯	<ul style="list-style-type: none"> ✓ 黄色（闪烁）：表示有数据正在传输。 ✓ 熄灭：表示无数据传输。
系统复位键	<ul style="list-style-type: none"> ✓ 可用来对系统复位或 NMI 功能。 ✓ 短按：复位系统。 ✓ 长按（6 秒以上）：执行 NMI 功能，触发服务器产生一个不可屏蔽中断。



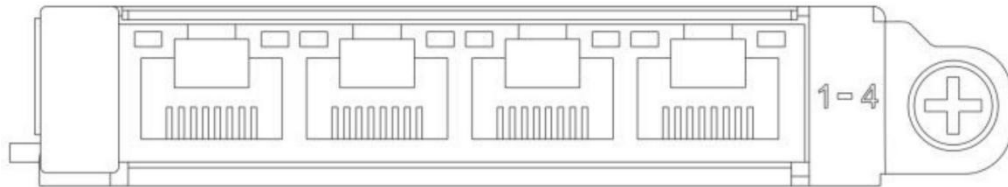
注意

- NMI 按键主要在无法使用操作系统的情况下使用。在服务器正常运行期间，不应使用该功能。
- NMI 按键仅用于内部调测，使用时需要操作系统中有对应的 NMI 中断处理程序，否则可能引起系统崩溃。请谨慎使用。

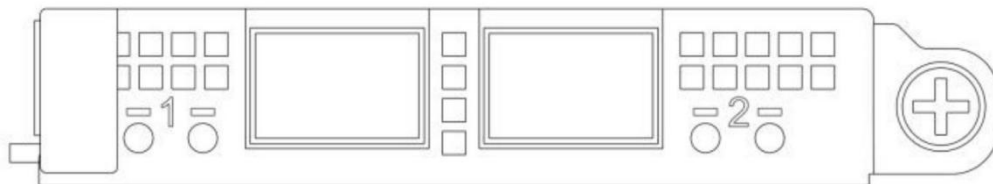
- **OCN NIC 3.0 网卡**

TU628V3 服务器支持标准 OCN NIC 3.0 SFF 网卡，包含以下四款 TTY 自研型号网卡和其他厂商符合标准的 OCN NIC 3.0 网卡。

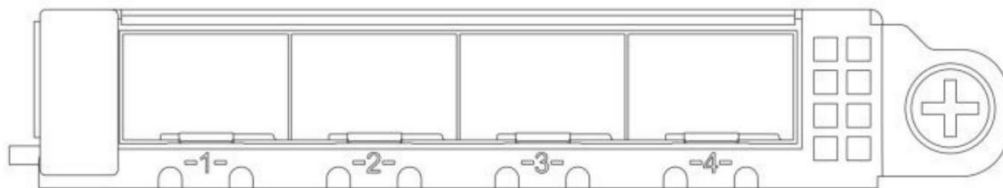
- ◆ 四千兆电口网卡：T350LO-E4



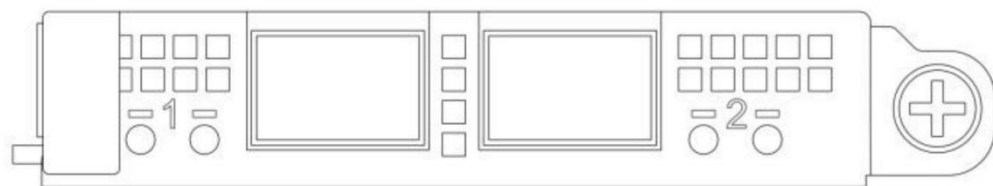
- ◆ 双万兆光口网卡：T710LO-F2



- ◆ 四万兆光口网卡：T710LO-F4

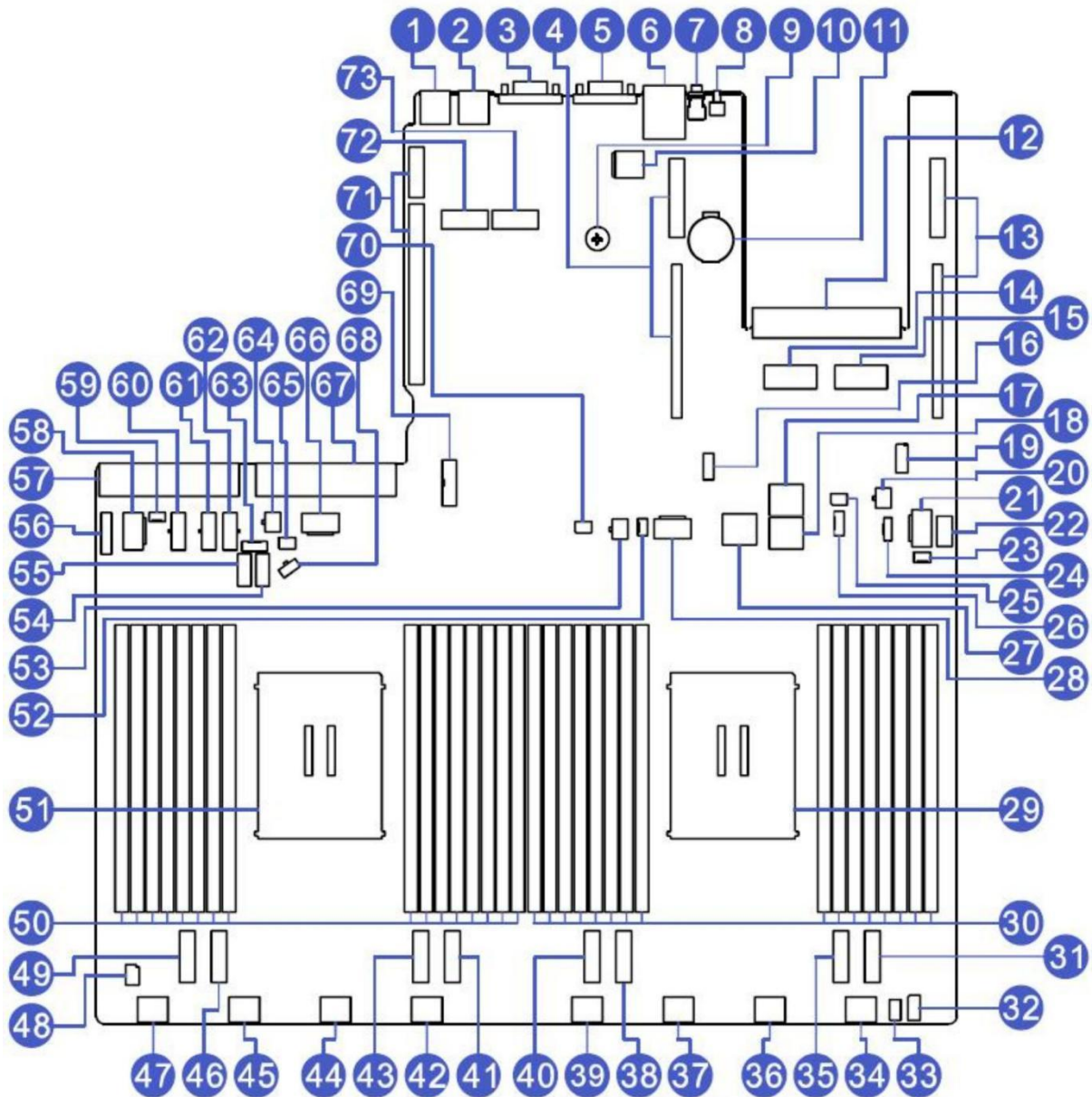


- ◆ 双 25G 光口网卡：TCX4LO-S2



3.3 主板组件

TU628V3 主板组件，接口说明如下所示：

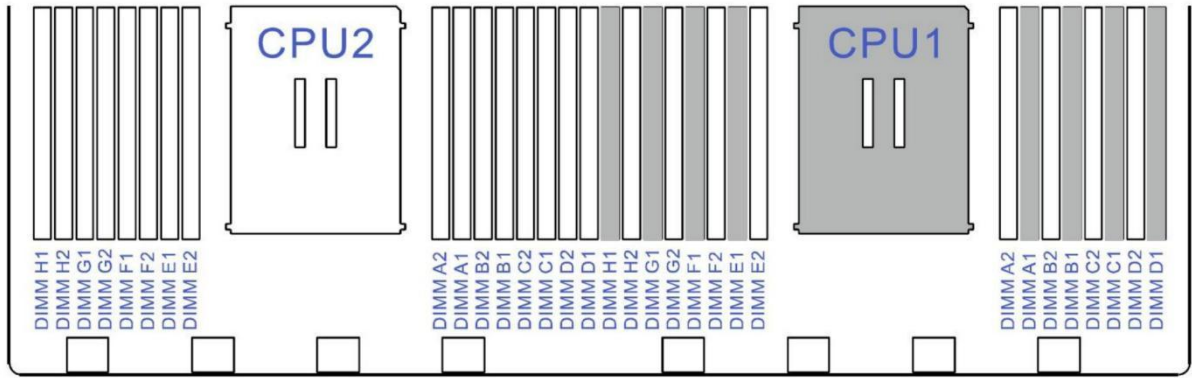


编号	模块名称	编号	模块名称
1	USB3.0 接口 2	2	USB3.0 接口 1
3	COM 接口	4	Riser 卡插槽 2 (对应 CPU2)
5	VGA 接口	6	IPMI 管理网口
7	ID 按键指示灯	8	RST 按键

9	主板固定螺丝	10	BMC SD 插槽
11	电池插座	12	OCP NIC3.0 网卡连接器
13	Riser 卡插槽 1 (对应 CPU1)	14	CPU1 MCIO 连接器(CPU1 MCIO0)
15	OCP MCIO 连接器	16	TPM/TCM 接口(SPI TPM)
17	Mini SAS HD 连接器 (SATA Port2)	18	Mini SAS HD 连接器 (SATA Port1)
19	NCSI 连接器	20	后置硬盘电源连接器 1 (HDD PWR1)
21	GPU 电源连接器 0 (GPU PWR0)	22	内置 USB2.0 连接器(USB2.0)
23	后置硬盘背板 I2C 连接器(BP I2C0)	24	RAID KEY 连接器(VROC RAID KEY)
25	后置硬盘背板信号连接器 1 (LED CONN1)	26	带外管理连接器 1(SGPIO1)
27	MINI SAS HD 连接器(SATA PORT0)	28	GPU 电源连接器(GPU PWR1)
29	CPU1	30	内存插槽 (对应 CPU1)
31	CPU1 MCIO 连接器(CPU1 MCIO3)	32	前置灯板信号连接器 (FP CONN)
33	液冷泵接口(Liquid Cooling CONN)	34	风扇连接器(FAN14/15)
35	CPU1 MCIO 连接器(CPU1 MCIO4)	36	风扇连接器 (FAN12/13)
37	风扇连接器 (FAN10/11)	38	CPU1 MCIO 连接器(CPU1 MCIO2)
39	风扇连接器 (FAN8/9)	40	CPU1 MCIO 连接器(CPU1 MCIO1)
41	CPU2 MCIO 连接器(CPU2 MCIO2)	42	风扇连接器 (FAN6/7)
43	CPU2 MCIO 连接器(CPU2 MCIO3)	44	风扇连接器 (FAN4/5)
45	风扇连接器 (FAN2/3)	46	CPU2 MCIO 连接器(CPU2 MCIO1)
47	风扇连接器 (FAN0/1)	48	入侵开关接口(INTRUDER CONN)
49	CPU2 MCIO 连接器(CPU2 MCIO0)	50	内存插槽 (对应 CPU2)
51	CPU2	52	后置硬盘背板 I2C 连接器 (BP I2C1)
53	后置硬盘电源连接器 1 (HDD PWR2)	54	SATA 信号连接器(HDD2)
55	SATA 信号连接器(HDD1)	56	前置 VGA 接口(FP VGA)
57	PSU2 接口	58	GPU 电源连接器(GPU PWR3)
59	后置硬盘背板 I2C 连接器 (BP I2C2)	60	前置背板电源接口 (BP PWR1)
61	前置背板电源接口 (BP PWR2)	62	前置背板电源接口 (BP PWR3)
63	带外管理连接器 2(SGPIO2)	64	后置硬盘电源连接器(HDD PWR3)
65	后置硬盘背板信号连接器 (LED CONN3)	66	GPU 电源连接器(GPU PWR2)
67	PSU1 接口	68	CD 电源连接器(CDPWR)
69	前置 USB3.0 接口(FP USB 3.0)	70	后置硬盘背板信号连接器(LED CONN2)
71	Riser 卡插槽 3(对应 CPU2)	72	M.2 插槽 (M.2 SLOT1)
73	M.2 插槽 (M.2 SLOT0)		

3.4 内存 DIMM 插槽

服务器提供 32 个 DIMM 插槽，每个 CPU 支持 16 个 DDR5 内存，对应插槽顺序如下图所示：



提示

- 每颗 CPU 必须安装至少 1 根内存，系统安装 DIMM 依据 CPU 数量逐条平均分配到每颗 CPU 上。
- 同一台服务器不允许混合使用不同类型（RDIMM、LRDIMM）和不同规格（容量、位宽、Rank 等）的内存。

3.4.1 内存支持类型

服务器支持的 DDR5 内存类型与 CPU 相关。

- 当使用 Intel 第四代至强可扩展处理器(代号: Sapphire Rapids)时，支持的 DDR5 内存如下：

Type	Ranks Per DIMM and Data Width	DIMM Capacity (GB)		Speed (MT/s) ; Voltage (V); DIMM Per Channel (DPC)	
		16 Gb	24 Gb	1DPC	2DPC
		1.1V			
RDIMM	SRx8 (RC D)	16 GB	NA	4800	4400
	SRx4 (RC C)	32 GB	NA		
	SRx4 (RC F) 9x4	32 GB	NA		
	DRx8 (RC E)	32 GB	NA		
	DRx4 (RC A)	64 GB	96GB		
	DRx4(RC B) 9x4	64 GB	NA		
RDIMM-3DS	(4R/8R) x4 (RC A)	2H- 128 GB 4H- 256 GB	NA		

3.4.2 内存安装要求

- 只支持 DDR5 内存和 Intel 300 系列傲腾可持久内存；
- 不同规格（容量、位宽、RANK 等）的 DDR5 内存不支持混合使用；

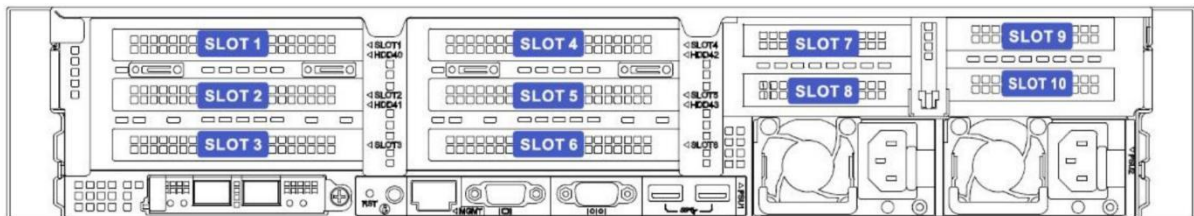
3.4.4 DDR5 内存 RAS 特性

TU628V3 服务器 DDR5 内存支持以下内存保护技术：

- ECC
- Memory Mirroring
- Memory Single Device Data Correction (SDDC , +1)
- Failed DIMM Isolation
- Memory Thermal Throttling
- Command/Address Parity Check and Retry
- Memory Demand/Patrol Scrubbing
- Memory Data Scrambling
- Memory Multi Rank Sparing
- Post Package Repair (PPR)
- Write Data CRC Protection
- Adaptive Data Correction - Single Region (ADC-SR)
- Adaptive Double Device Data Correction - Multiple Region(ADDDC-MR, +1)

3.5 后 IO 扩展组件

PCIe 扩展组件槽位标号如下图所示：

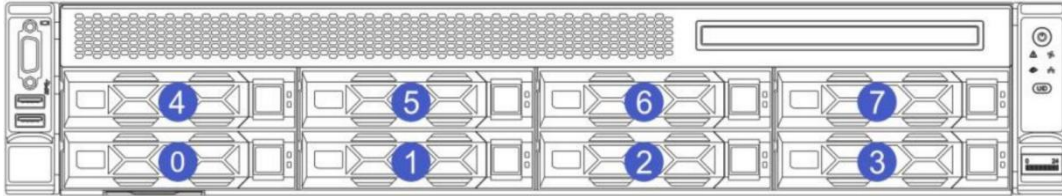


- IO 模组 1 提供的槽位为 Slot 1 ~ Slot 3;
- IO 模组 2 提供的槽位为 Slot 4 ~ Slot 6;
- IO 模组 3 提供的槽位为 Slot 7 ~ Slot 10;
- IO 模组 1 与 IO 模组 2 可配置的规格相同，可以配置成硬盘模组或者 PCIe 扩展模组：
 - 当配置成 3.5" 硬盘模组时，Slot 1 ~ Slot 3 (Slot 4 ~ Slot 6) 不支持 PCIe 扩展卡；
 - 当配置成 2.5" 硬盘模组时，Slot 1 ~ Slot 2 (Slot 4 ~ Slot 5) 被占用，只能在 Slot 3 或 Slot 6 扩展 1 个 PCIe x16；
 - 当配置成 PCIe 扩展模组时，可选 2 个 PCIe x16 或 1 个 PCIe x16+2 个 PCIe x8；
- IO 模组 3 可以配置成硬盘模组或者 PCIe 扩展模组：
 - 当配置成 2.5" 硬盘模组时，Slot 7 ~ Slot 8 不支持 PCIe 扩展卡；

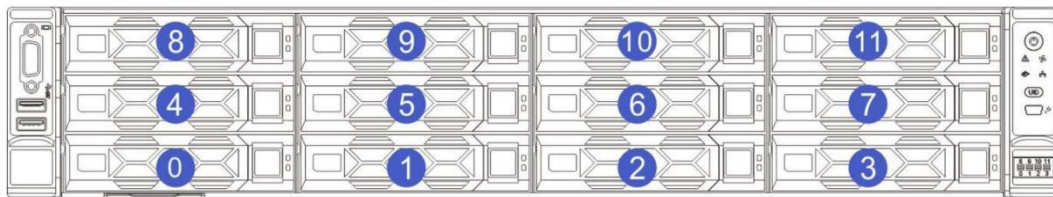
- 当配置成 PCIe 扩展模组时可选 2*PCIe X16 或 2* PCIe X8 或 4* PCIe X8;
- IO 模组 1 与 IO 模组 2 可选支持 PCIe 5.0 或 PCIe 4.0, IO 模组 3 只支持 PCIe 4.0.

3.6 硬盘标号

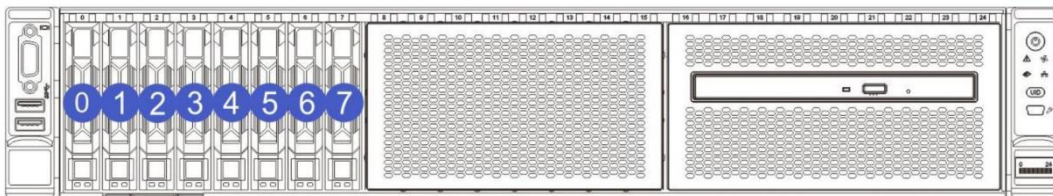
- 2U8 盘位 3.5 英寸盘机型



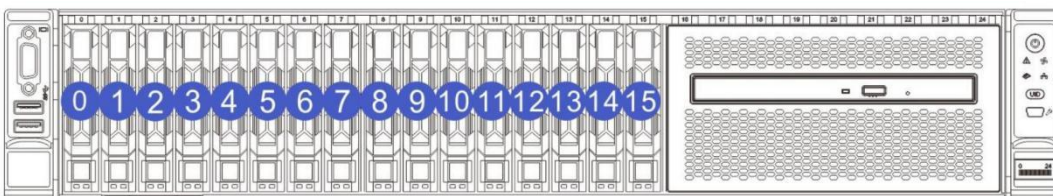
- 2U12 盘位 3.5 英寸盘机型



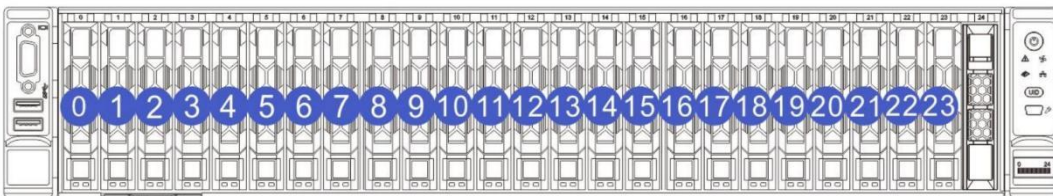
- 2U8 盘位 2.5 英寸盘机型



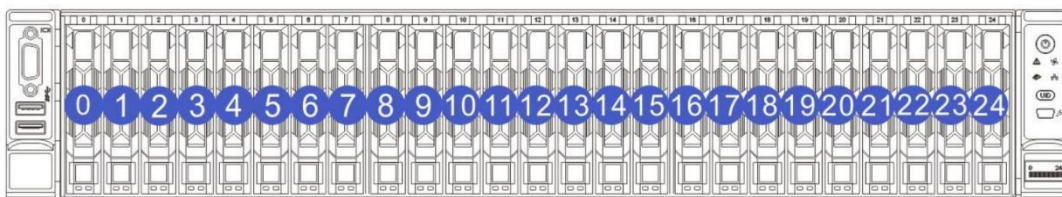
- 2U16 盘位 2.5 英寸盘机型



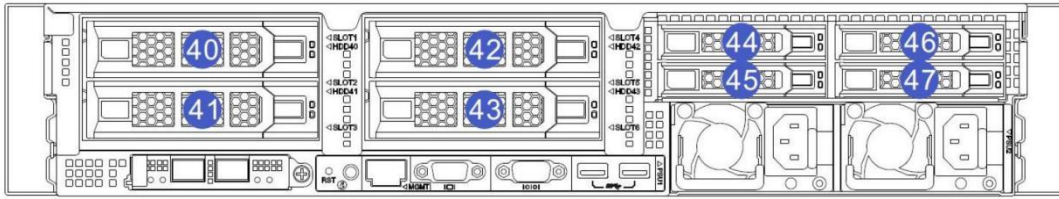
- 2U24 盘位 2.5 英寸盘机型



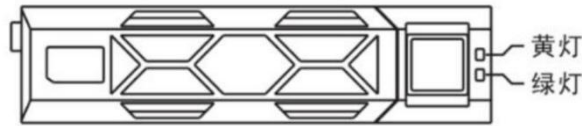
- 2U25 盘位 2.5 英寸盘机型



- 后置硬盘标号



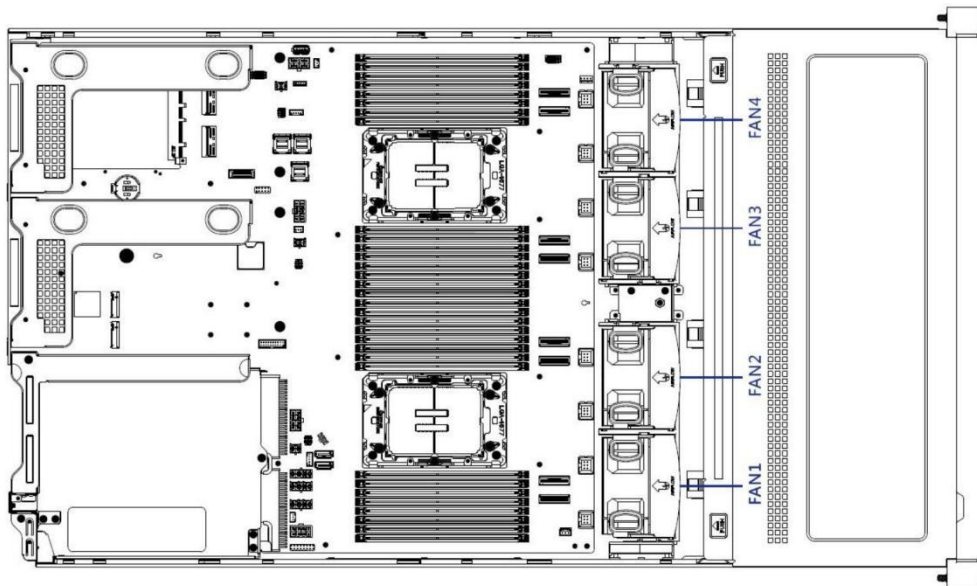
3.7 硬盘指示灯



硬盘状态	硬盘 Active 指示灯 (绿色)	硬盘 Fault 指示灯 (黄色)
硬盘不在位	熄灭	熄灭
硬盘在位, 但没有数据活动	常亮	熄灭
硬盘在位, 且正常活动	闪烁	熄灭
硬盘故障	常亮	常亮
硬盘被定位	常亮	闪烁 (4Hz)
硬盘处于 Rebuild 状态	常亮	闪烁 (1Hz)

3.8 系统风扇

服务器支持自动风扇调速功能，风扇转速随着系统温度动态调整，有效降低了系统噪音和功耗。

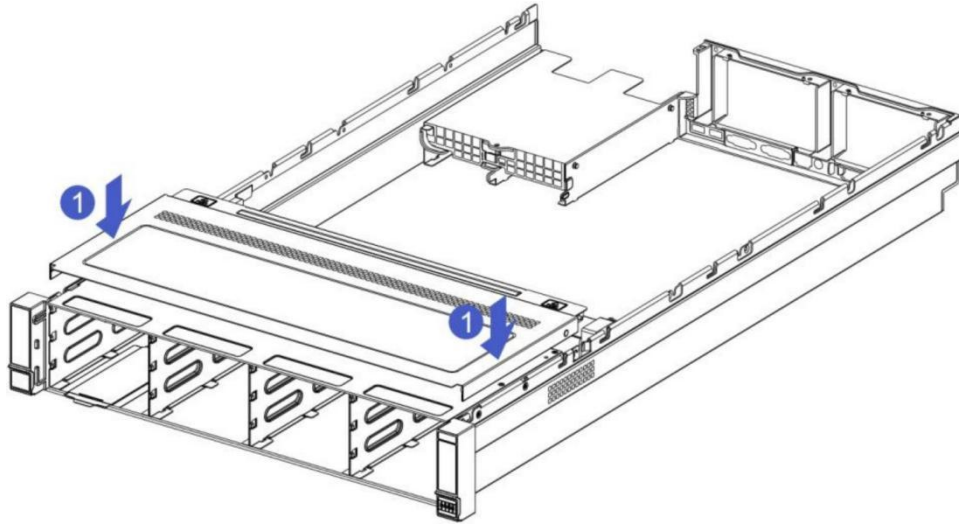


4 安装系统组件

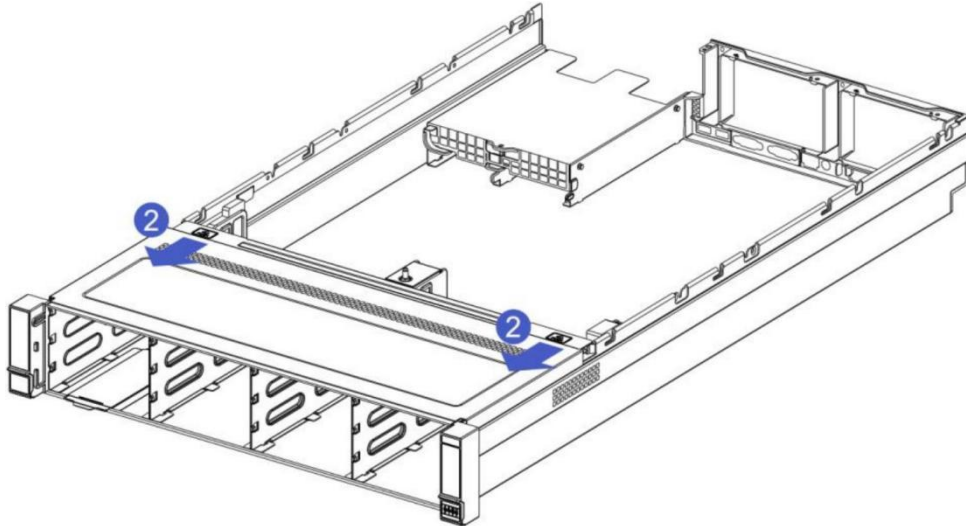
4.1 机箱上盖安装

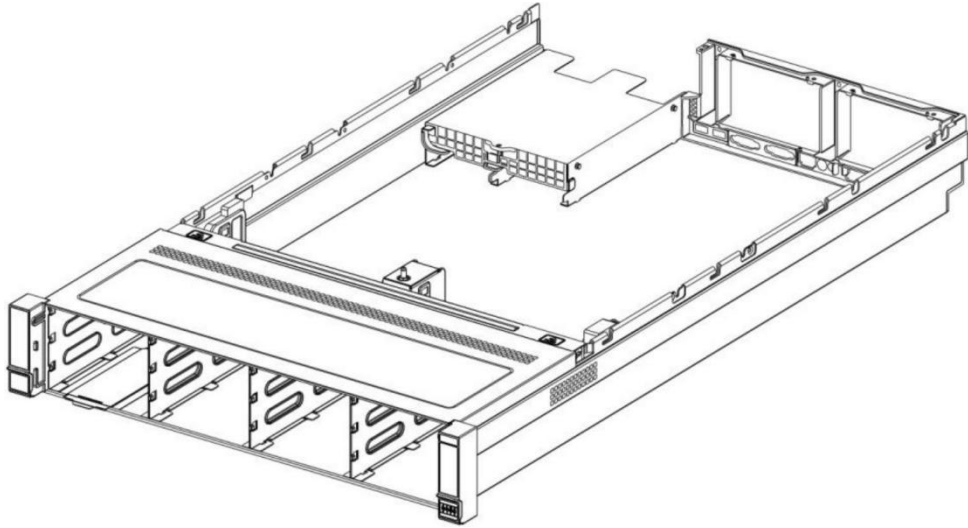
步骤 1：安装机箱前上盖

1-1. 上盖挂钉对齐箱体的开口位置，向下放置。



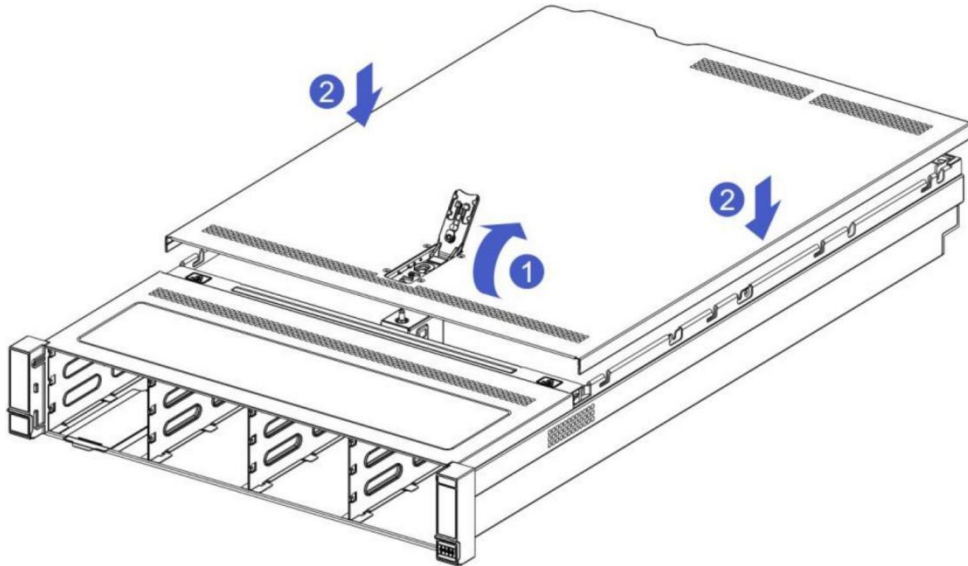
1-2. 按箭头方向推进到前上盖与机箱前端面平齐及两侧锁扣咔的一声锁止到位。



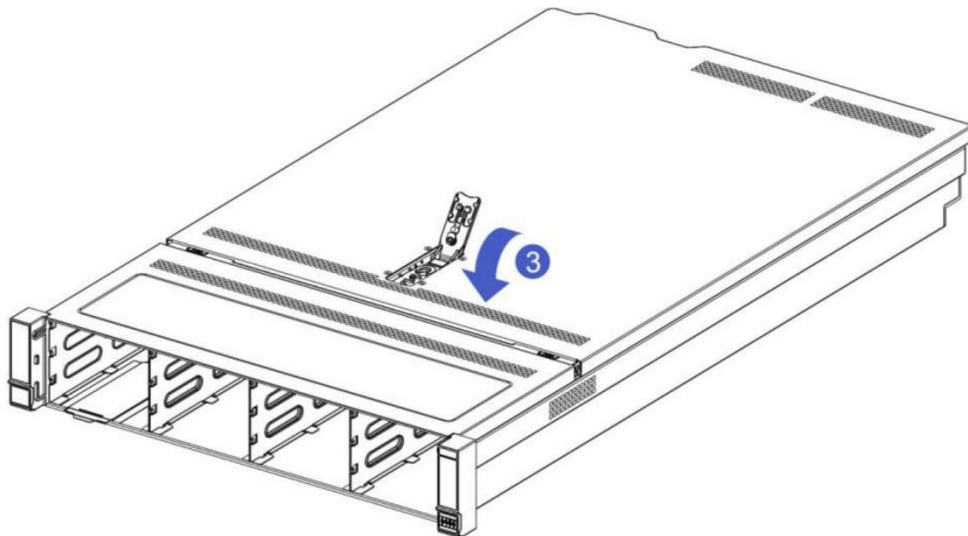


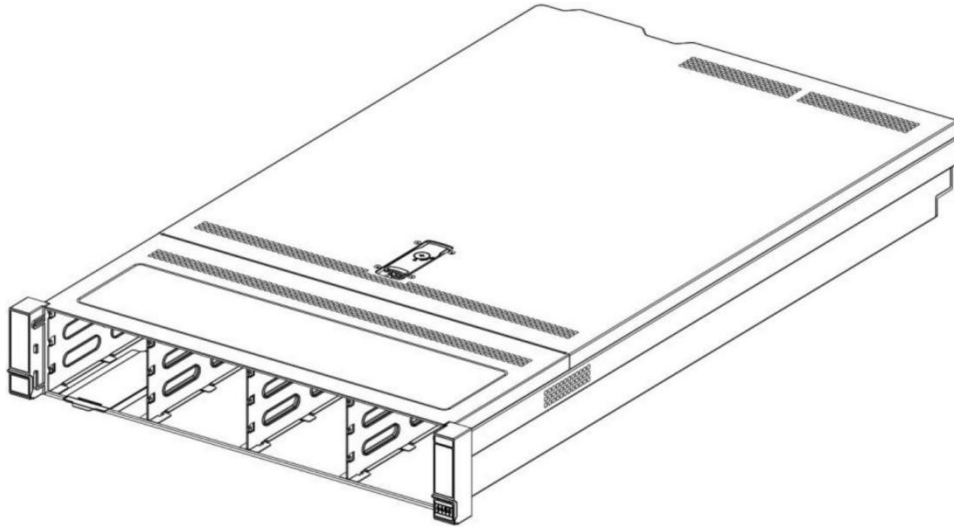
步骤 2：安装机箱后上盖

2-1. 按箭头方向打开机箱锁扣，将上盖挂钉对齐箱体的开口位置，向下放置。



2-2. 按箭头方向旋转上盖锁扣，锁止到位。





警告

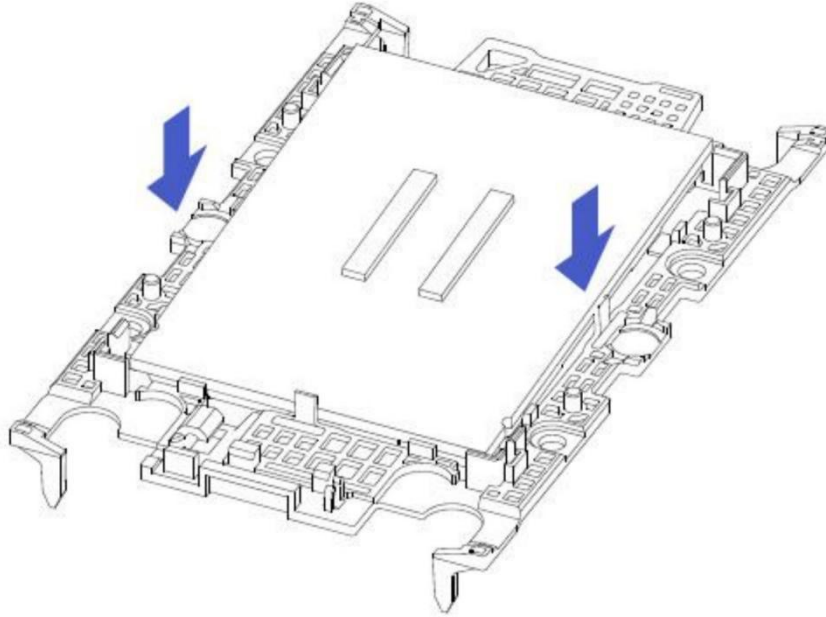
为减少服务器表面过热而造成人身伤害的危险请在驱动器和内部系统组件散热后再触摸它们。

4.2 CPU 的安装

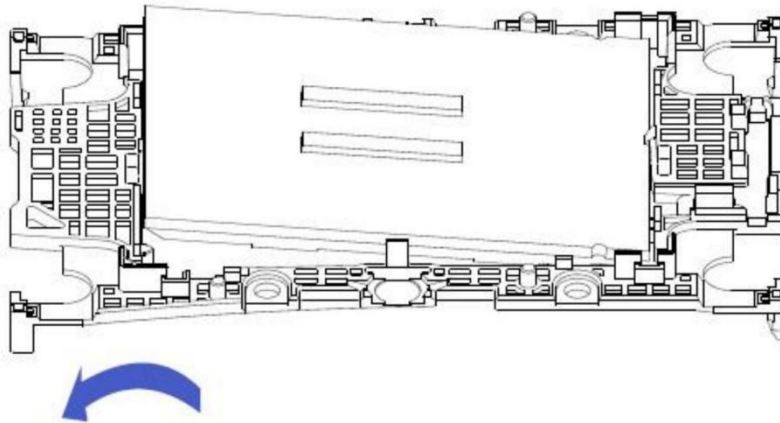
安装处理器：

步骤 1：CPU 安装

1-1. 按图示倾斜 CPU 角度，卡在夹持片一端上，CPU 的 A1 角（三角标志）要与夹持片上有三角形孔的一角对齐，确保处理器上的凹槽对准夹持片卡扣上的突起。



1-2. 沿箭头方向，弯曲压夹持片另一端，将 CPU 固定到夹持片上。

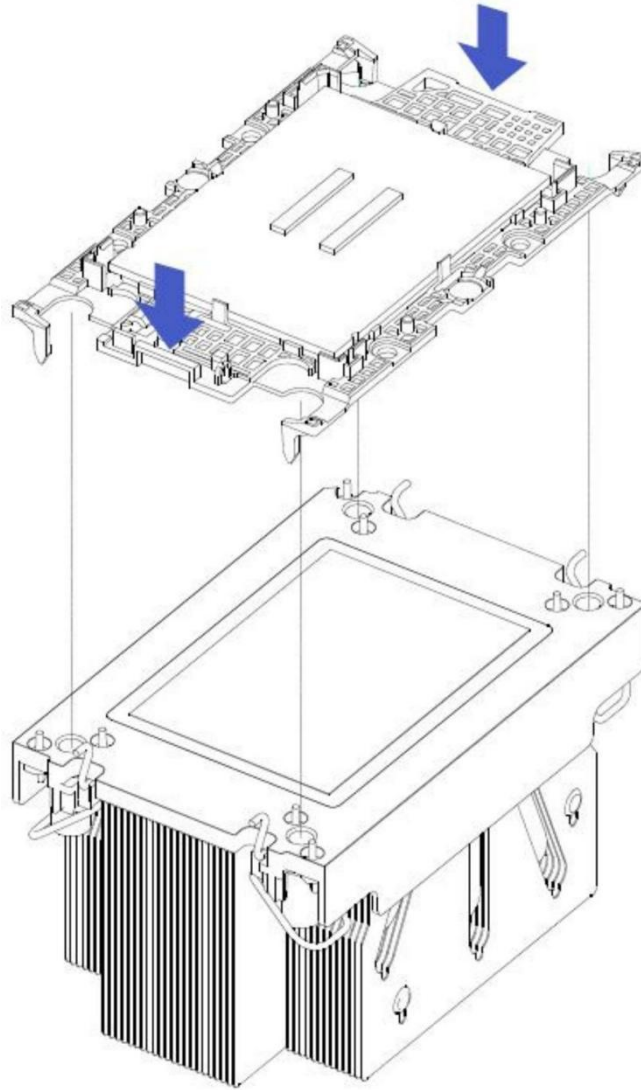


1-3. 松开夹持片，使夹持片另一端卡扣勾住 CPU 凹槽。

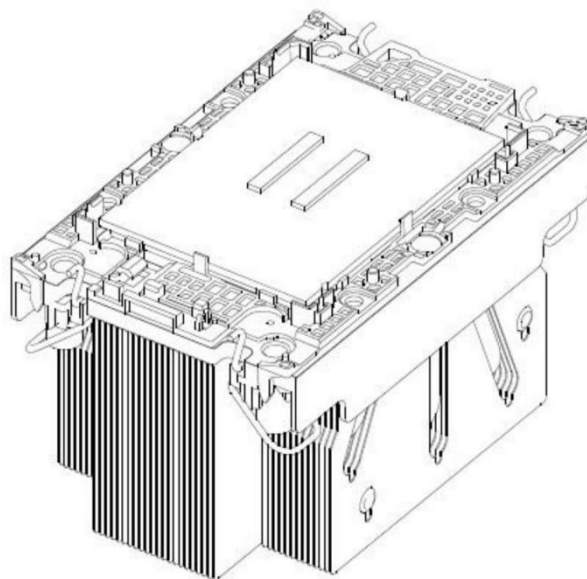
步骤 2：将 CPU 安装到散热器上，保证 CPU 和散热器表面干净无油无异物

2-1. CPU 上涂抹大概 0.4ml 体积的导热硅脂，均匀抹平。

2-2. 对齐 A1 角（三角标志），将 CPU 扣在散热器上。



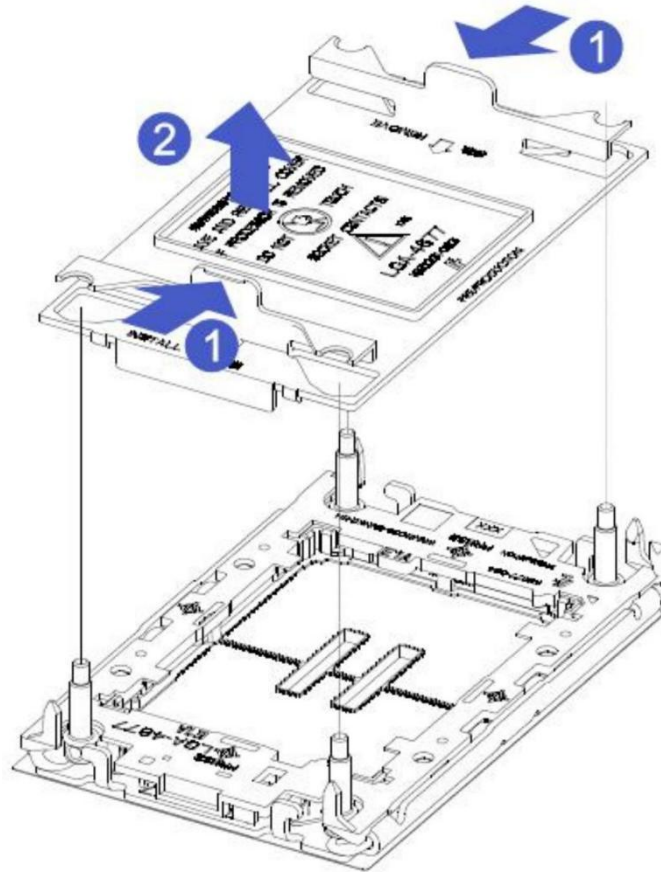
2-3. 仔细检查夹持片与散热器的安装情况，保证夹持片完全卡紧和平整。



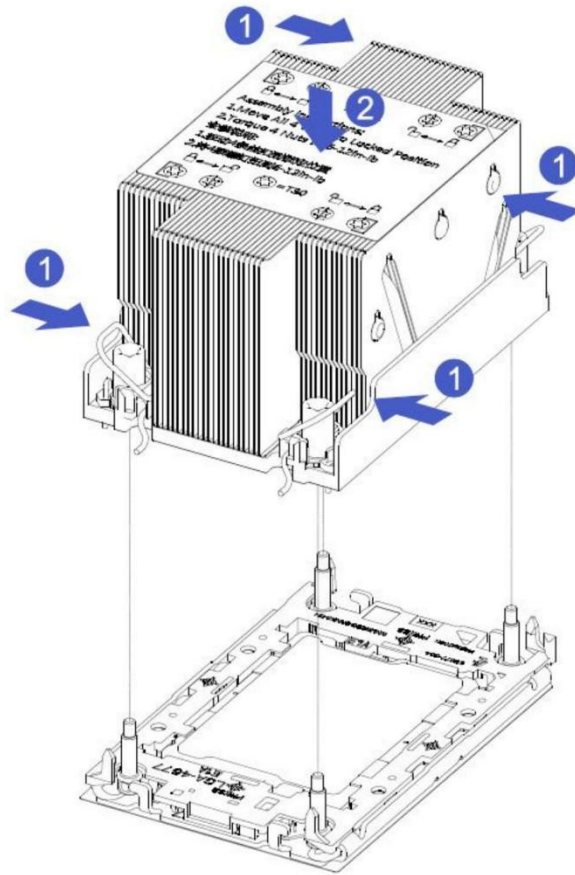
4.3 散热器的安装

- 安装步骤:

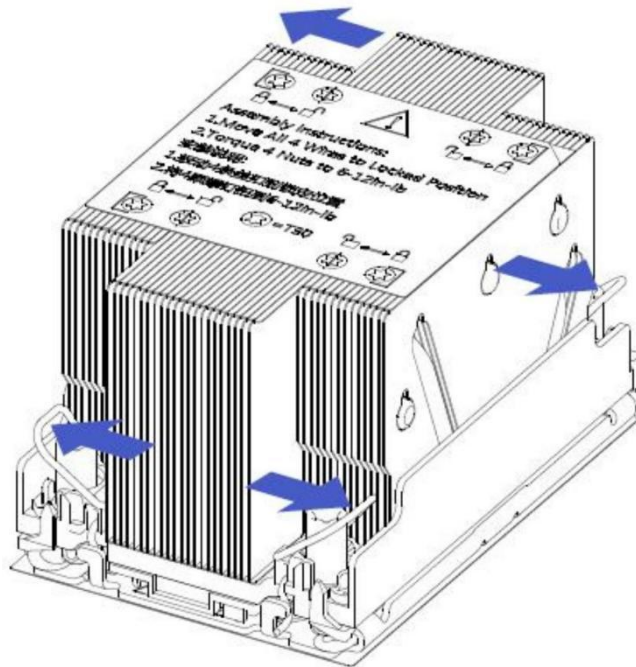
1. 沿箭头方向按住保护盖，向上拆卸保护盖。



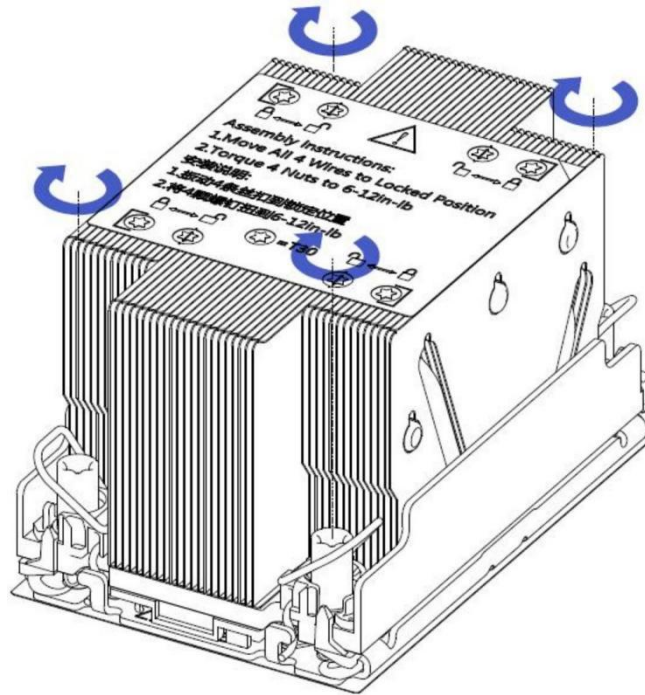
2. 按箭头方向拨动散热器上的紧固锁扣，紧固锁扣处于竖直状态，将散热器与 CPU 底座上的散热器固定螺柱对齐，垂直向下放置在底座上。



3. 按箭头方向按下散热器上的紧固锁扣，使之与处理器底座的卡钩卡住。



4. 使用 T30 梅花螺丝刀拧紧固定散热器的螺钉。



注意

主板上的插针极为脆弱,容易损坏。为避免损坏主板,请勿触摸处理器或处理器插槽触点。



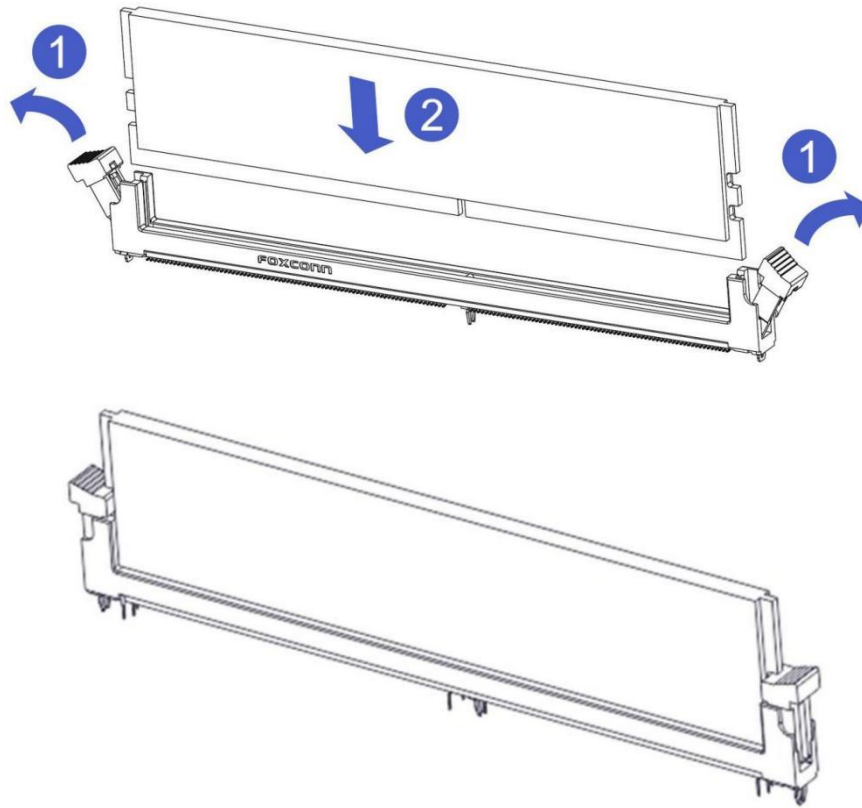
危险

断开服务器电源后,散热器可能温度较高,请让散热器冷却几分钟,再进行安装。

4.4 内存的安装

步骤 1 打开内存插槽两侧的扳手,将内存对准内存插槽,需要注意内存条上的缺口与内存插槽的对应;

步骤 2 用力将内存垂直卡入内存插槽中,直至听到内存扳手锁定的声音。

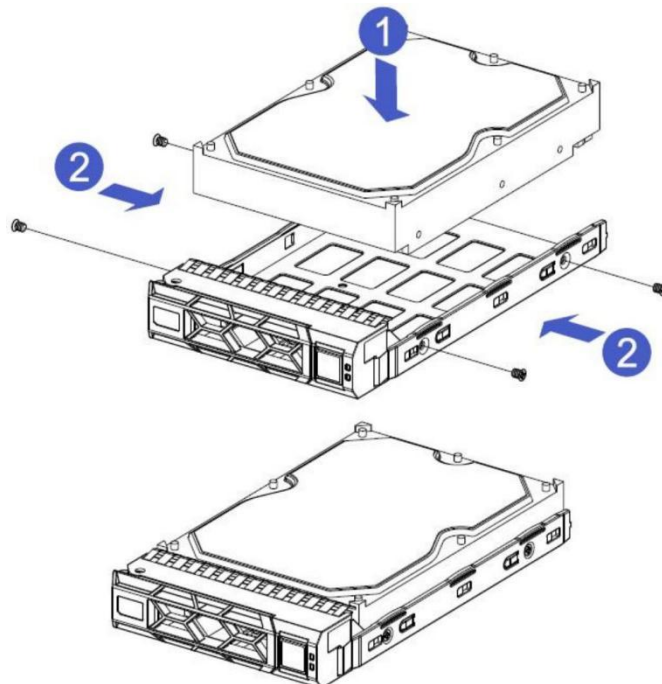


4.5 硬盘的安装

- 安装 3.5 英寸硬盘

1-1. 将硬盘放置托盘中;

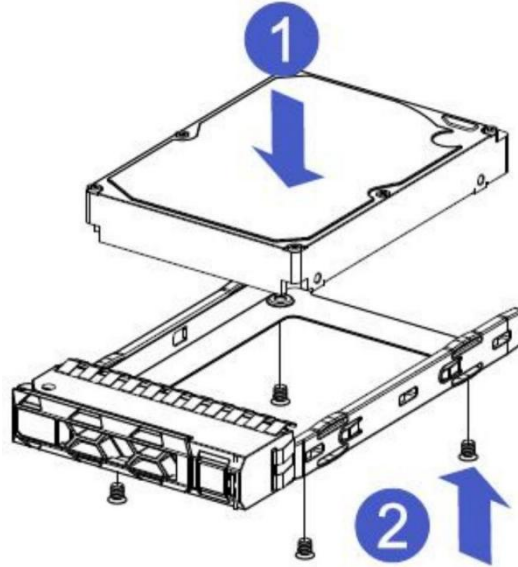
1-2. 左右两侧共 4 颗沉头螺钉锁紧硬盘 (螺钉头不得凸出托盘两侧滑道表面)。



- 安装 2.5 英寸硬盘

1-1. 将硬盘放置托盘中；

2-2. 底部 4 颗沉头螺钉锁紧硬盘（螺钉头凸出托盘底面）。

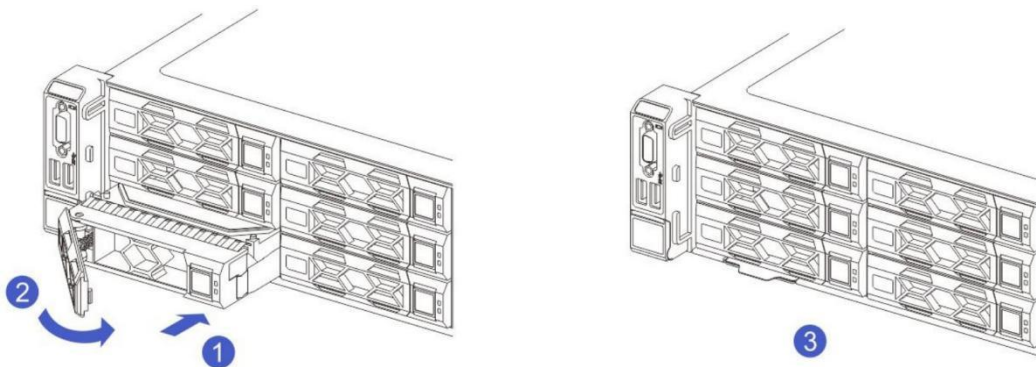


- 硬盘托盘组件安装到机箱中

1. 硬盘扳手打开的状态下，推入机箱；

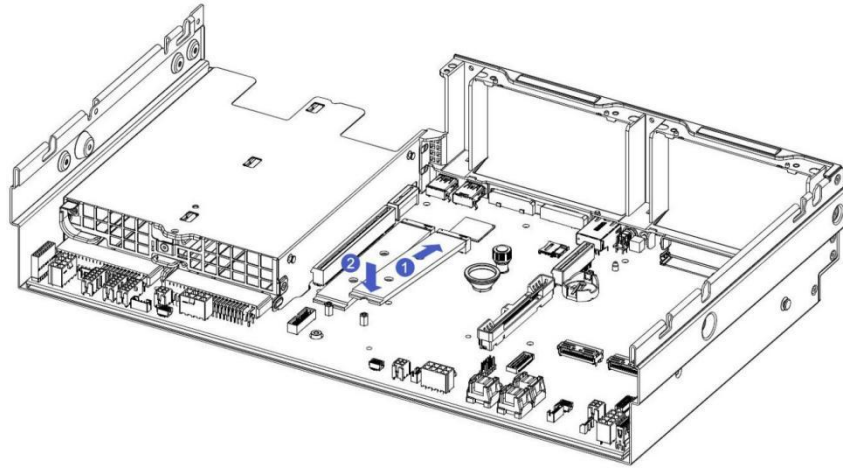
2. 当硬盘金手指触碰到背板器件的时候，按箭头方向转动扳手；

3. 硬盘安装到位示意图：

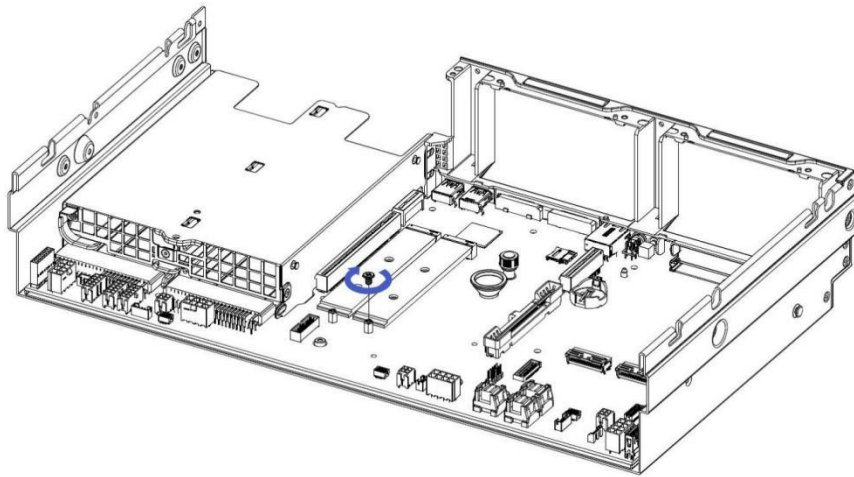


4.6 M.2 的安装

1-1. 按图示，将 M.2 卡连接器端倾斜插入主板连接器中，按压 M.2 卡的另外一端至定位螺柱平面。



1-2. 安装 M.2 卡的固定螺丝。

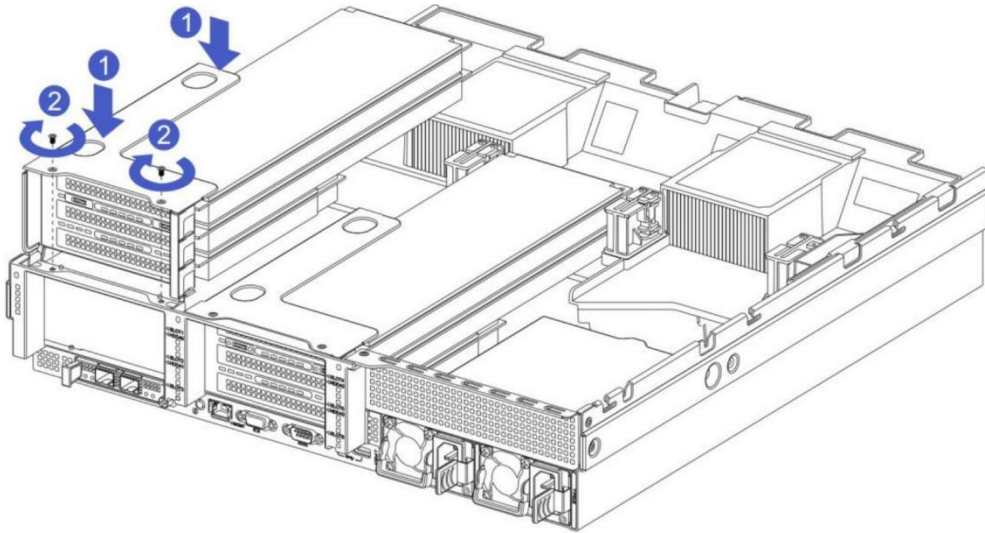


4.7 IO1 和 IO2 模组安装

- IO1 及 IO2 模组 1 (3xPCIe & 2PCIe 模块) 的安装方法：

步骤 1. 后窗 PCIe 组件，垂直向下放置对准 PCIe 插槽，对准定位孔，放置与后窗平齐。

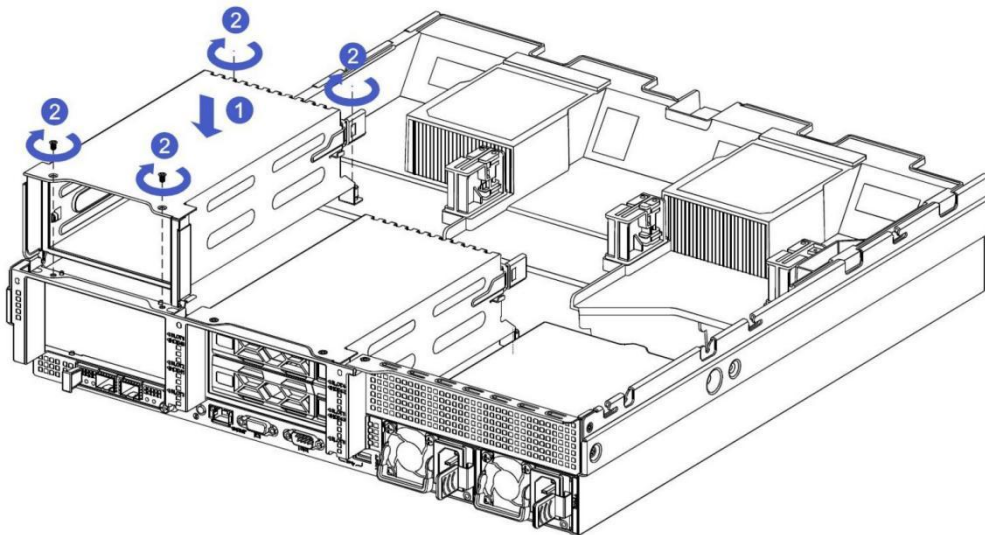
步骤 2. 使用十字螺丝刀拧紧固定模块的螺钉。



● IO1 及 IO2 模组 2 (2x3.5 硬盘模块) 的安装方法:

步骤 1. 硬盘盒垂直向下放置与后窗平齐。

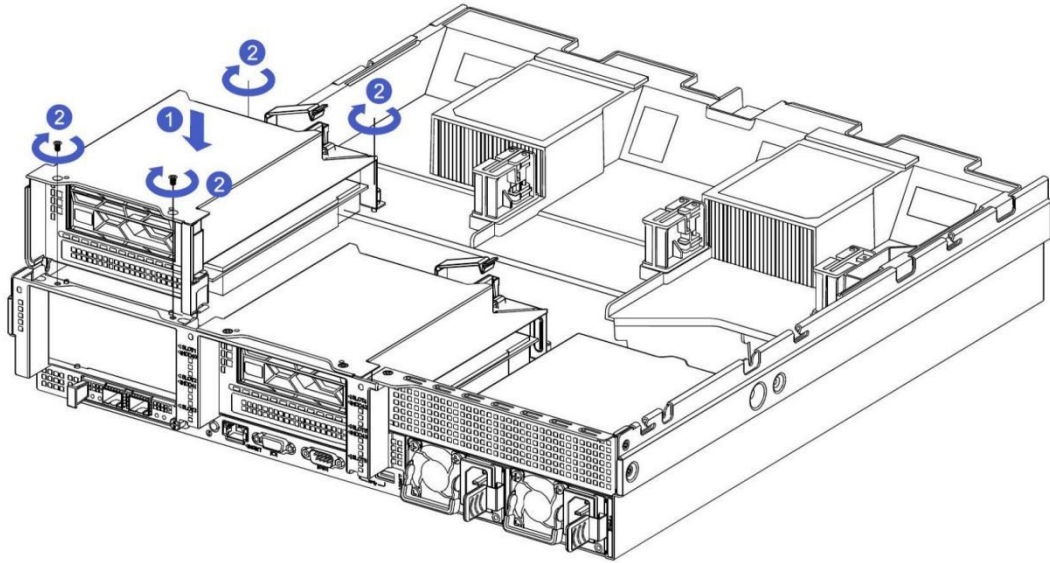
步骤 2. 使用十字螺丝刀拧紧固定模块的螺钉。



● IO1 及 IO2 模组 3 (2x2.5 硬盘+PCIe 模块) 的安装方法:

步骤 1. 硬盘盒垂直向下放置与后窗平齐。

步骤 2. 使用十字螺丝刀拧紧固定模块的螺钉。

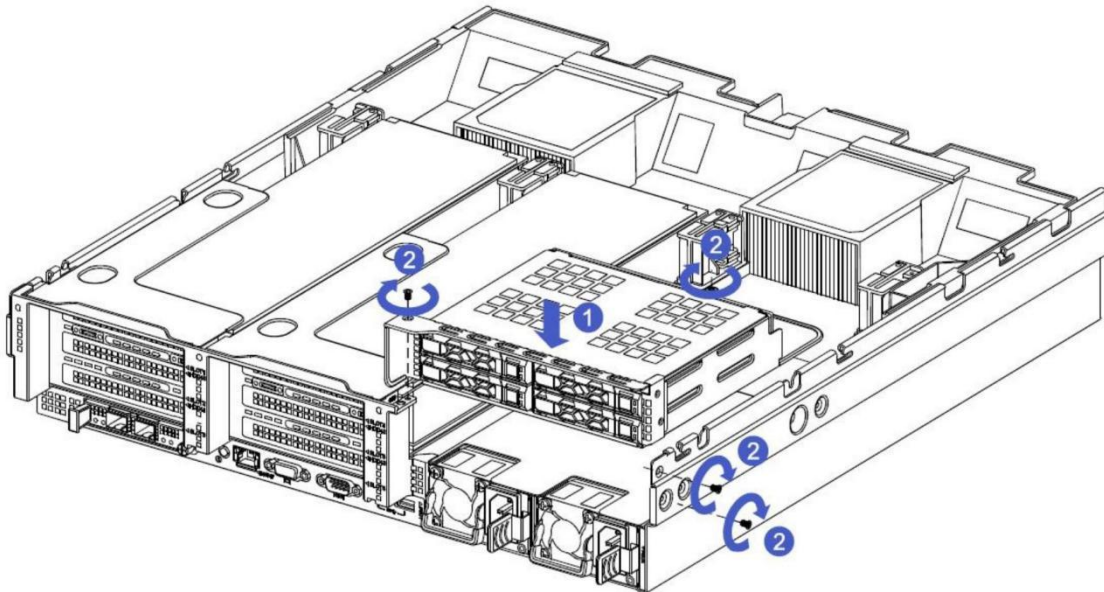


4.8 IO3 模组安装

- IO3 模组 1 (4x2.5 英寸硬盘盒) 的安装方法:

步骤 1. 垂直向下放置，对准下端的导向钉。

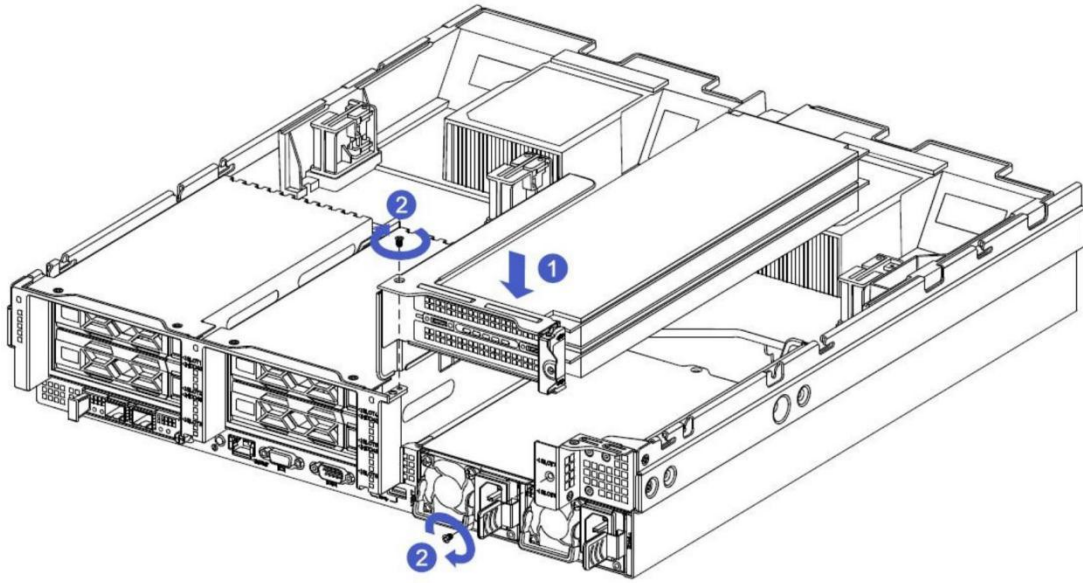
步骤 2. 放置平整后，使用十字螺丝刀拧紧固定模块的螺钉。



- IO3 模组 2 (2xPCIe 全高模块) 的安装方法:

步骤 1. 垂直向下放置，对准下端的导向钉。

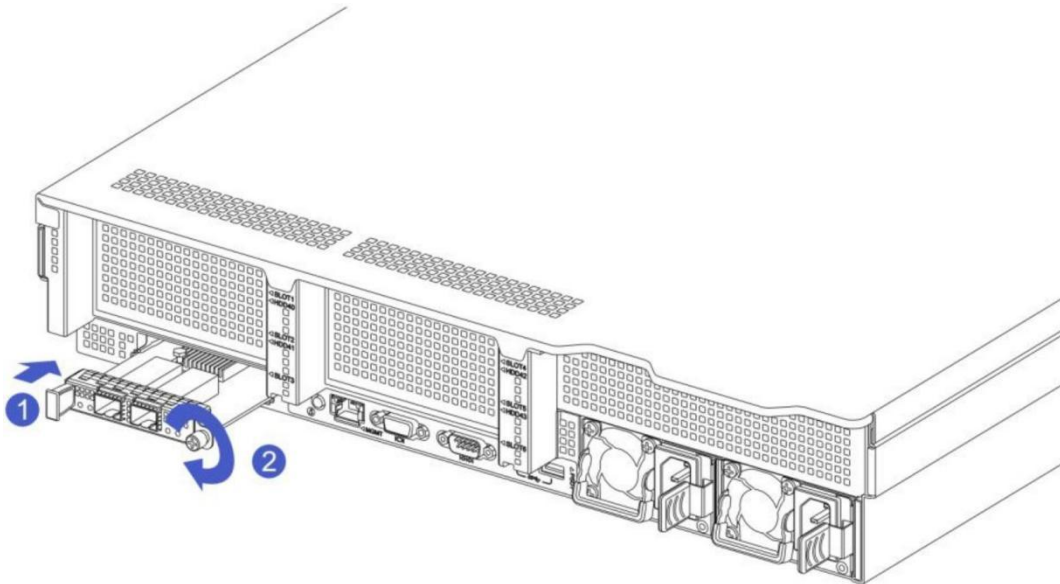
步骤 2. 放置平整后，使用十字螺丝刀拧紧固定模块的螺钉。



4.9 OCP 网卡的安装

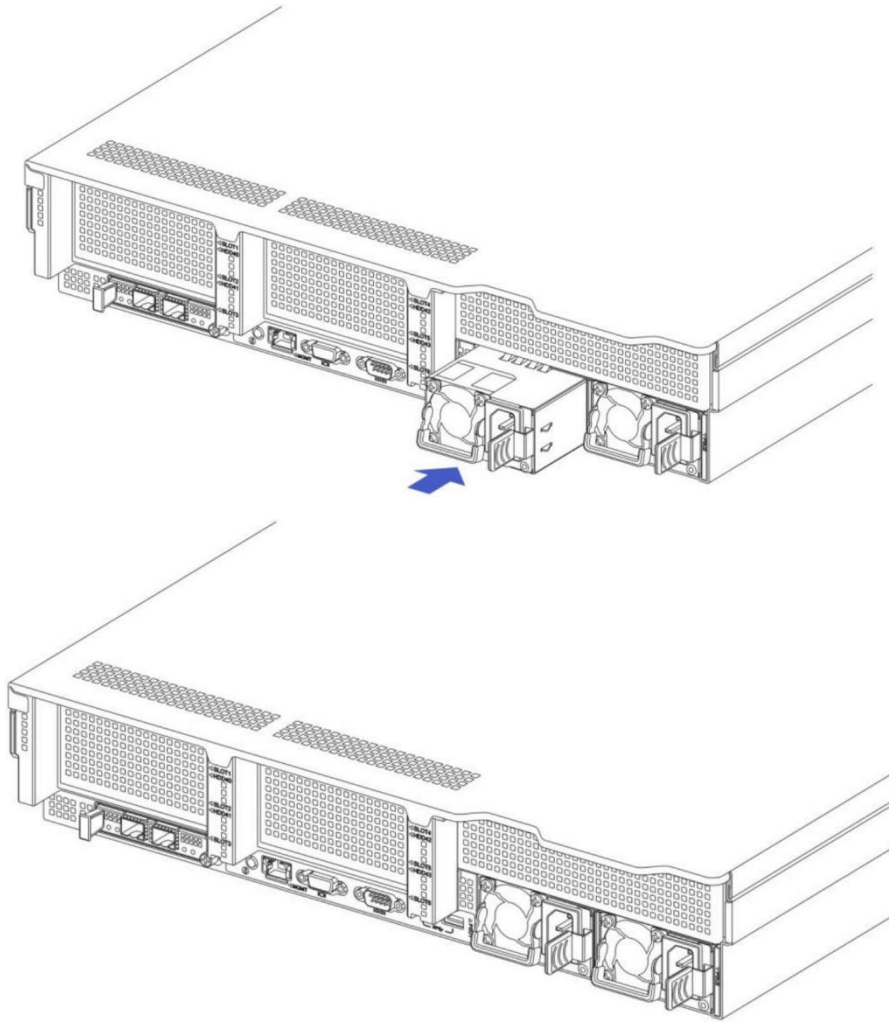
步骤 1. 将 OCP 扩展网卡对准机箱后窗滑道推入，直至不能推动，检查松不脱螺钉安装面是否与后窗面贴紧；

步骤 2. 用十字螺丝刀拧紧灵活 IO 卡的固定螺钉。



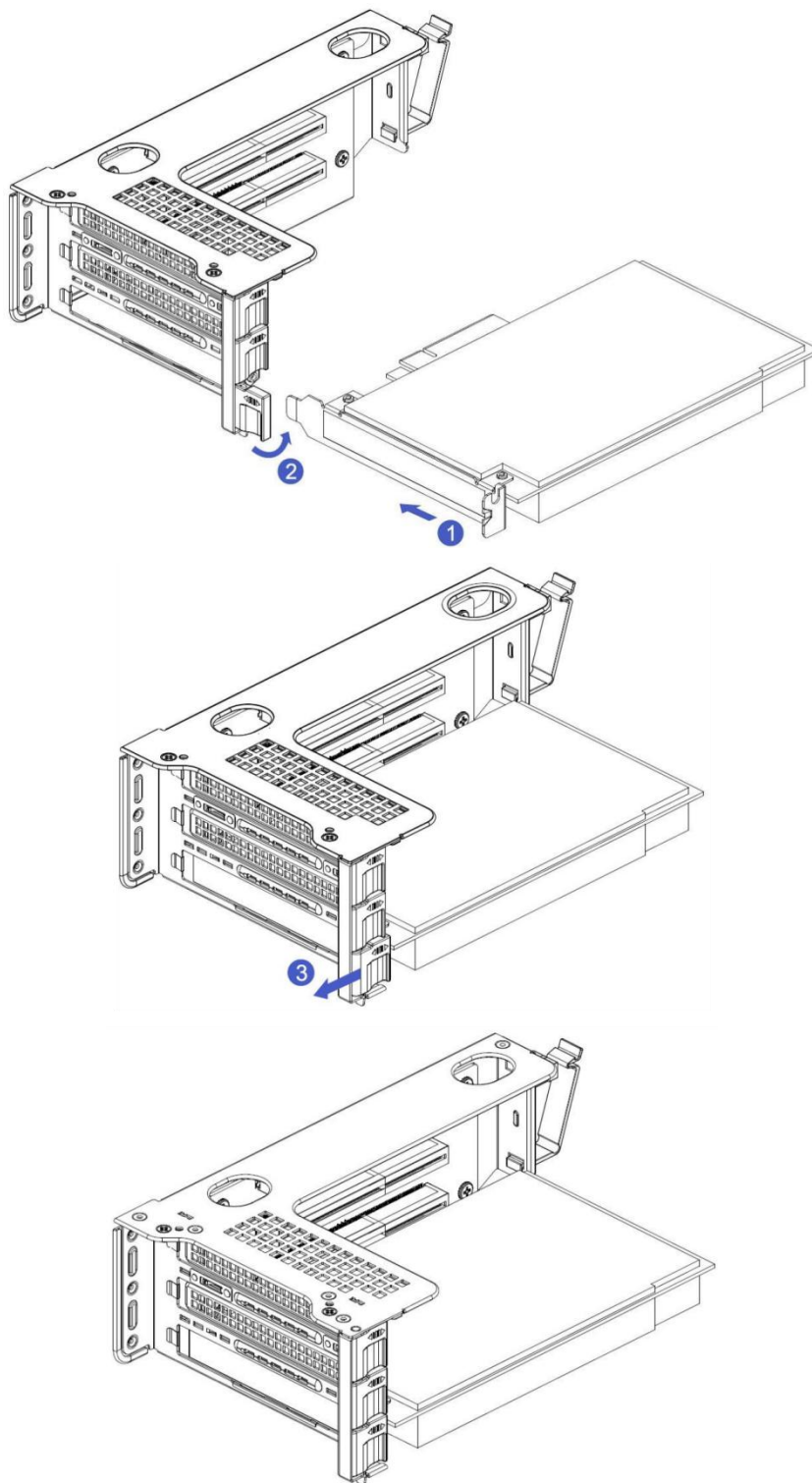
4.10 电源模块的安装

步骤：电源按箭头方向推入到底，右侧的弹片扳手发出咔嚓一声响后，表示安装到位；



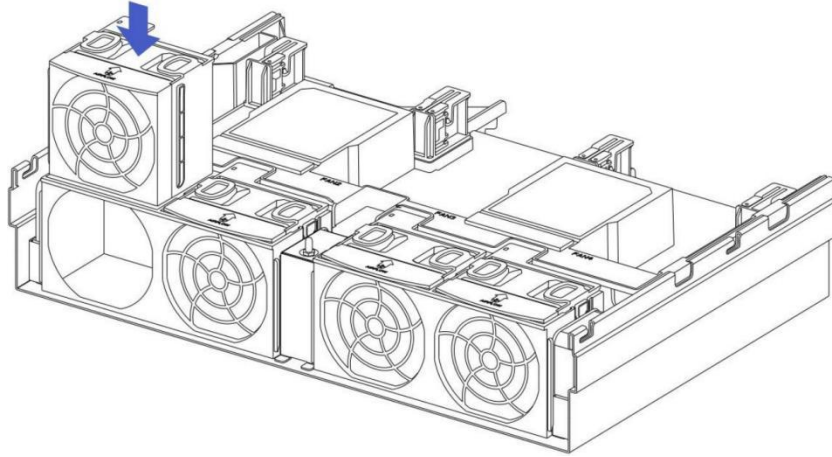
4.11 PCIe 扩展卡的安装

- 1-1. 按图示意方向装入 PCIe 卡;
- 1-2. 旋转 PCIe 卡锁扣;
- 1-3. 按箭头方案, 将 PCIe 卡锁扣锁止。



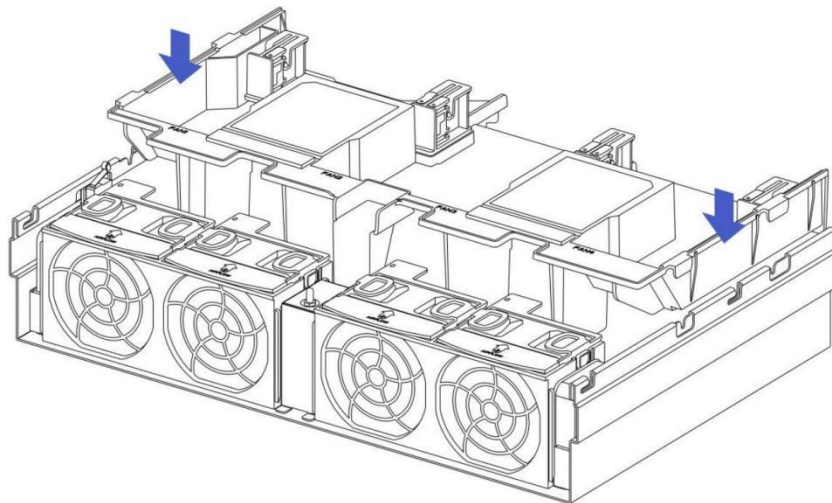
4.12 风扇模块安装

步骤：风扇模块按箭头（注意风扇模块朝向）方向垂直向下放置到位即可。



4.13 导风罩安装

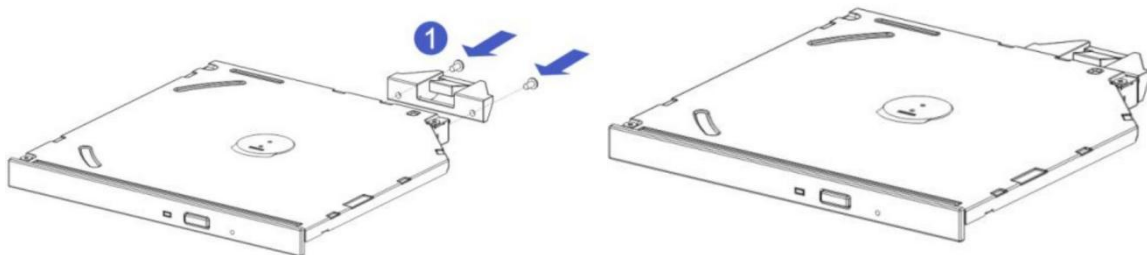
步骤：导风罩模块对准左右两侧的挂点，垂直向下放置-高度低于箱体高度。



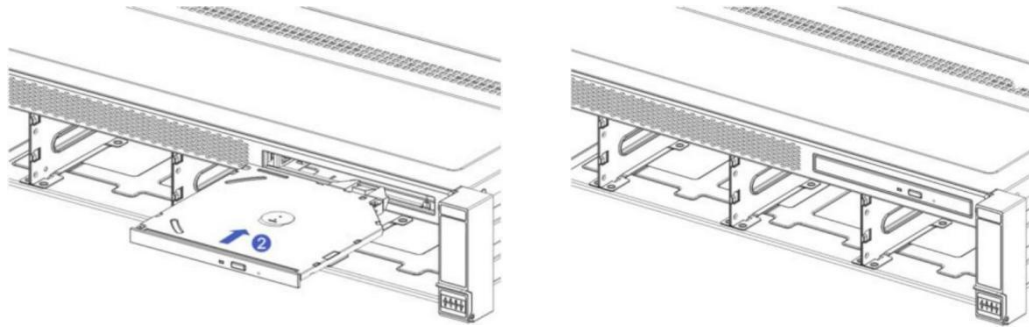
4.14 内置光驱安装

步骤：安装光驱

1-1. 按箭头方向安装光驱的固定件，锁紧盘头螺钉；



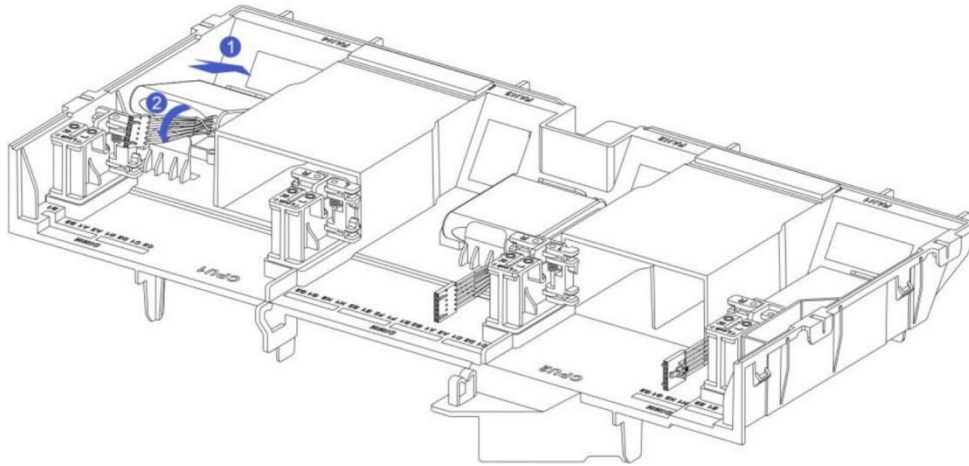
1-2. 对齐机箱上光驱位置开口，按箭头方向推入光驱至固定件自动锁住即可。



4.15 RAID 卡电池包安装

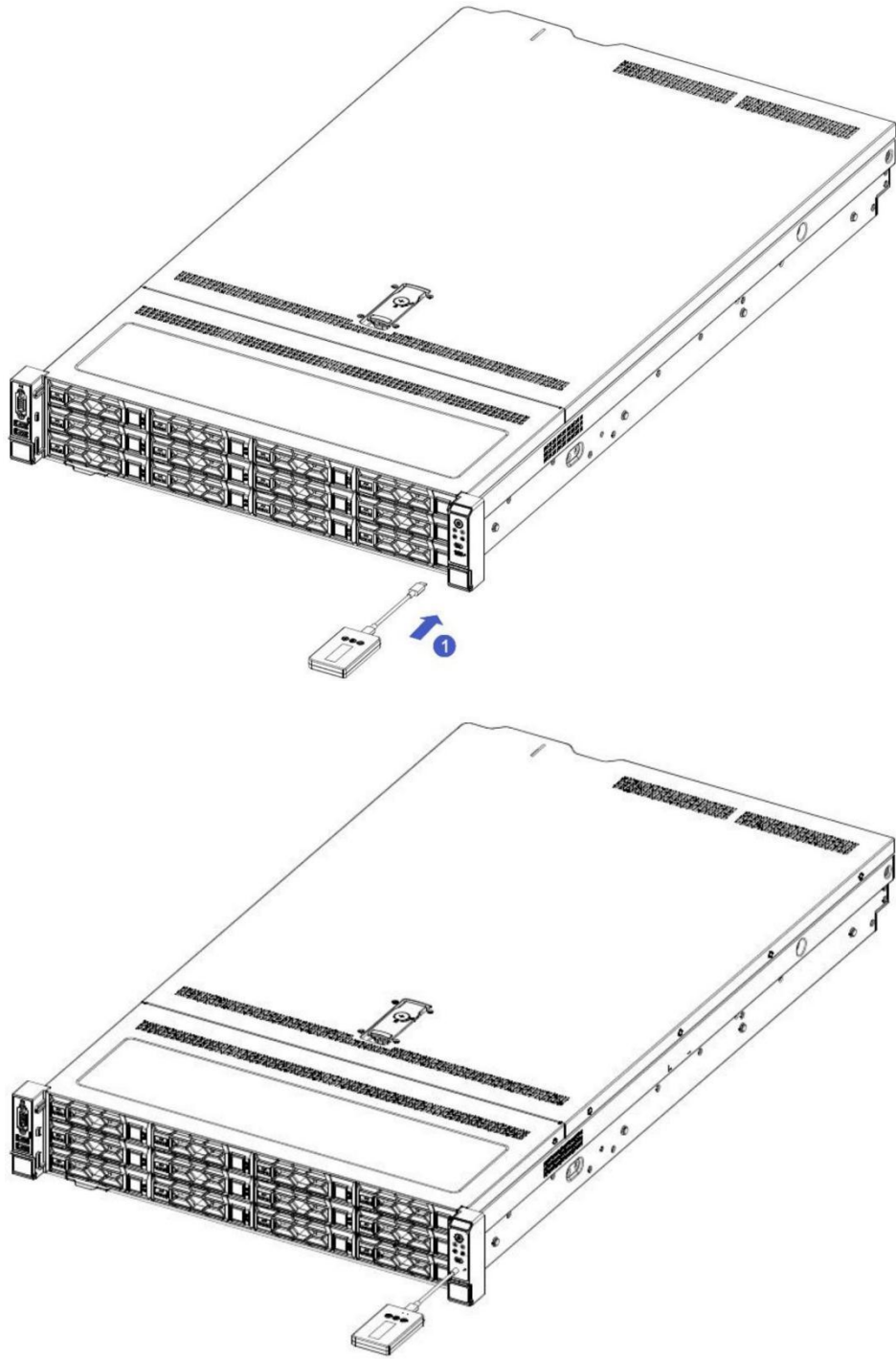
导风罩上面有 3 处电池包放置处，最大可支持 3 个 Raid 卡电池包。

安装步骤：按箭头方向对准导风罩上电池包安装槽位放置电池包。



4.16 LCD 模块安装

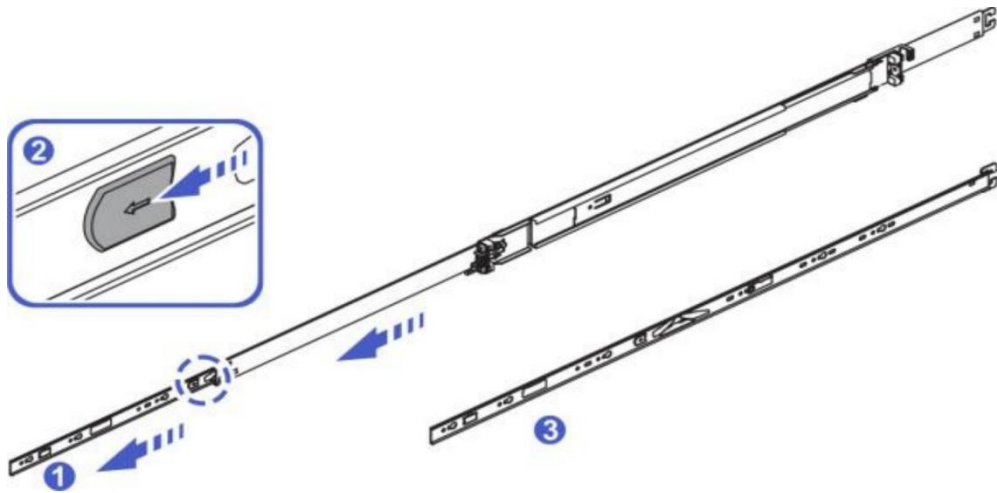
1-1. 将接好线缆的 LCD 模块连接到机箱挂耳的 LCD 接口。



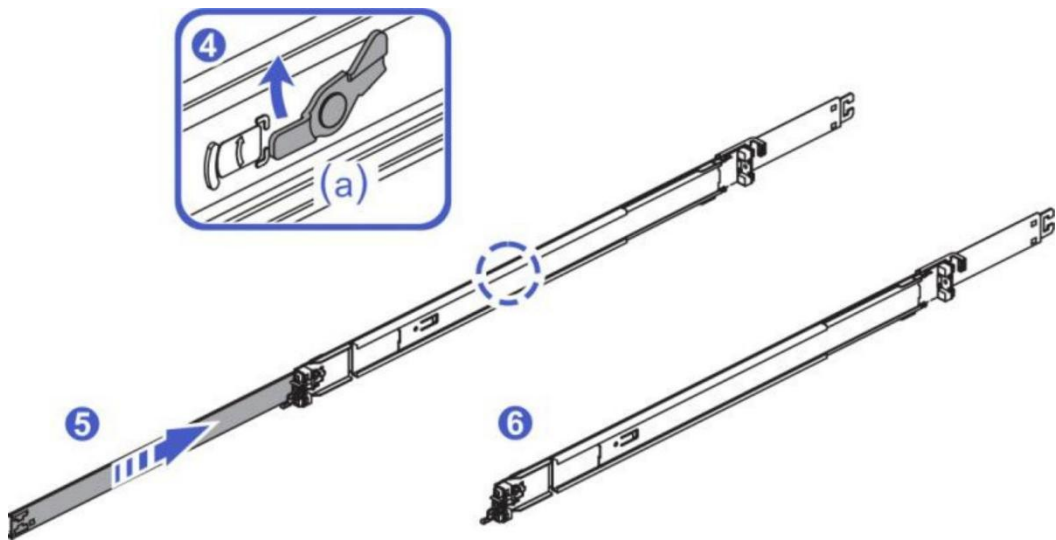
4.17 导轨组件安装

步骤 1. 从导轨中取出内轨后，将中轨推入导轨中

- 1-1. 将内轨从导轨中向外抽出，能够听见咔嚓一声响后止位；
- 1-2. 按照箭头方向推动白色按键同时向外完全抽出内轨；
- 1-3. 完成取出内轨；

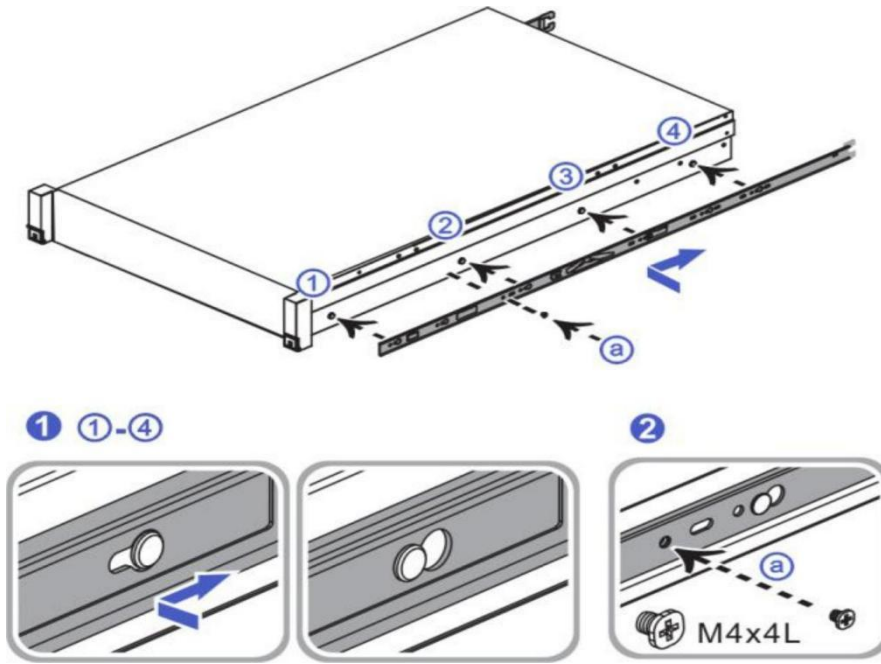


- 1-4. 按照箭头方向推动导轨中的 a 卡扣;
- 1-5. 同时将中轨推入滑轨中;
- 1-6. 完成步骤 1。

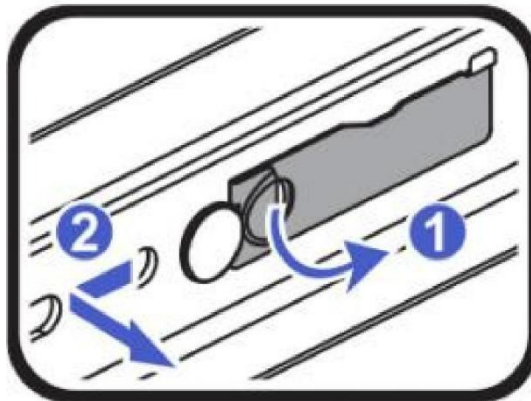


步骤 2. 安装内轨到机箱上(左右内轨安装方式一样)

- 2-1. 将内轨的①-④定位孔对准机箱一侧的 4 个挂钉, 按照图示安装内轨到机箱上, 安装完成能够听见咔嚓一声响, 需保证安装到位;
- 2-2. 在机箱 a 处, 将附件中的 M4x4 螺钉锁入机箱 a 处。完成步骤 2。

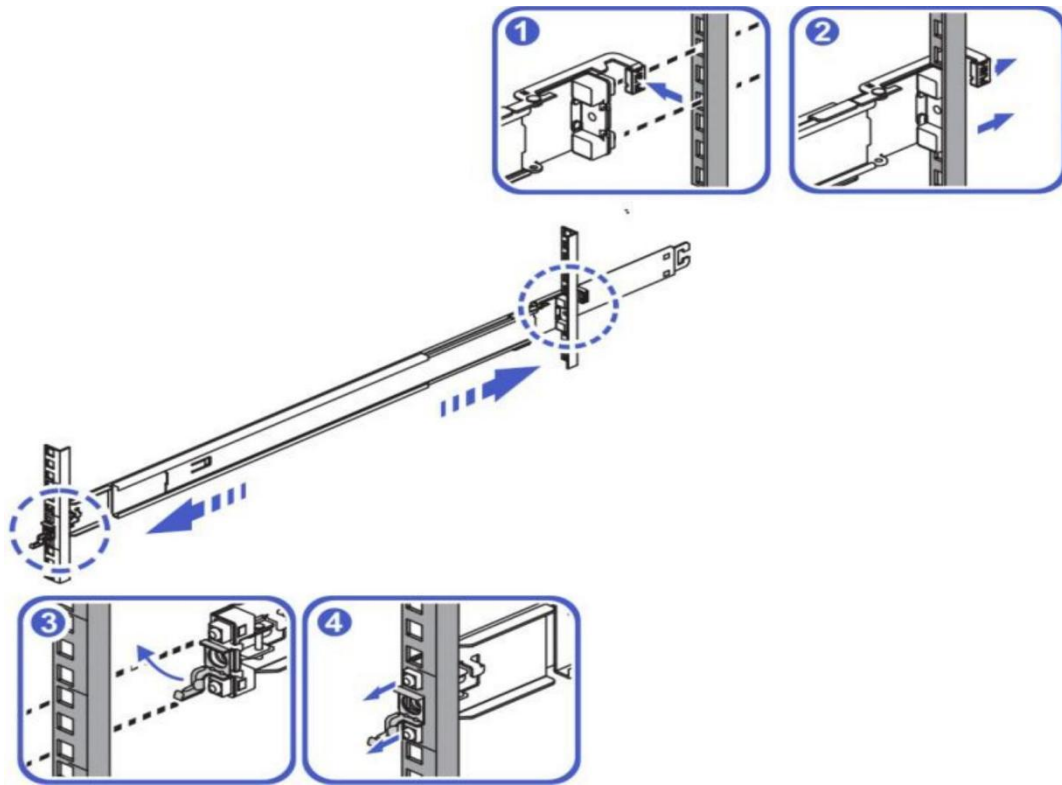


将内轨从机箱中取出时，需解锁内轨中的卡扣如图所示：

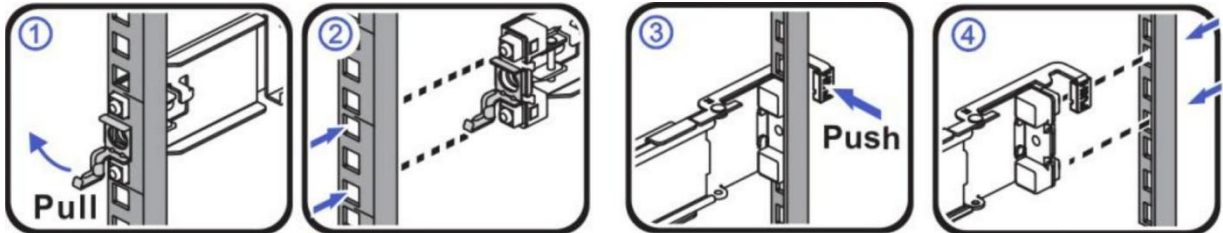


步骤 3. 安装导轨到机架内（左右导轨对称，请重复安装）

- 3-1. 按照箭头指示推动导轨后端卡勾，对准机架孔位将导轨装入机架；
- 3-2. 将导轨装入机架后端听见咔嚓响声后完成导轨后端安装；
- 3-3. 按照箭头指示推动导轨前端卡勾，对准机架孔位将导轨装入机架；
- 3-4. 将导轨装入机架前端听见咔嚓响声后，完成步骤 3。

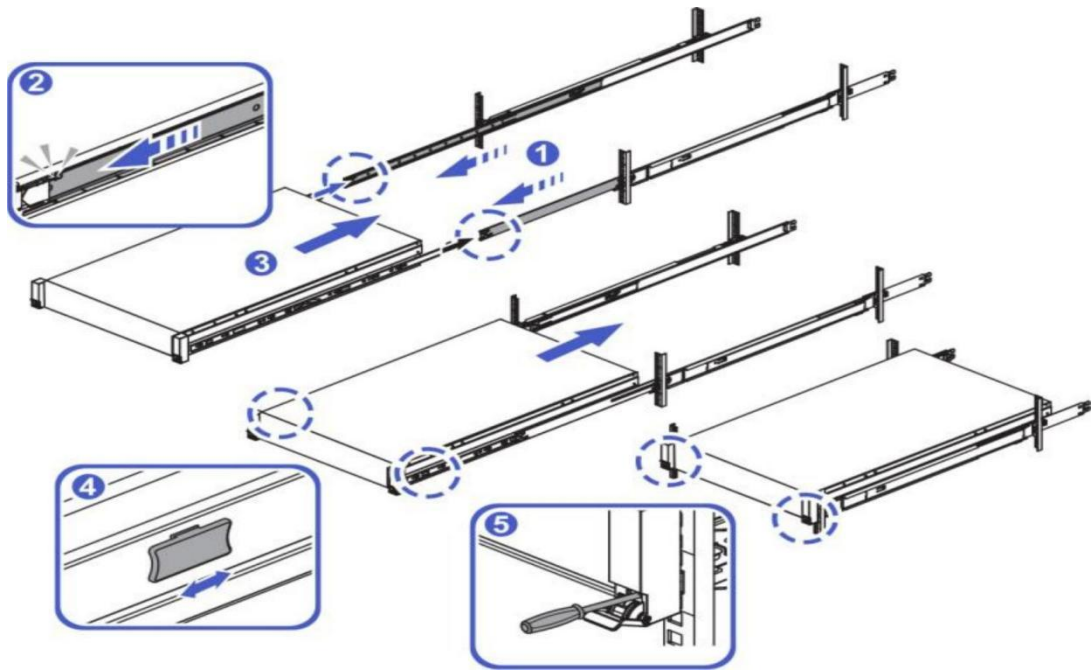


将导轨从机架中取出时，需解锁导轨中的卡扣如图所示：

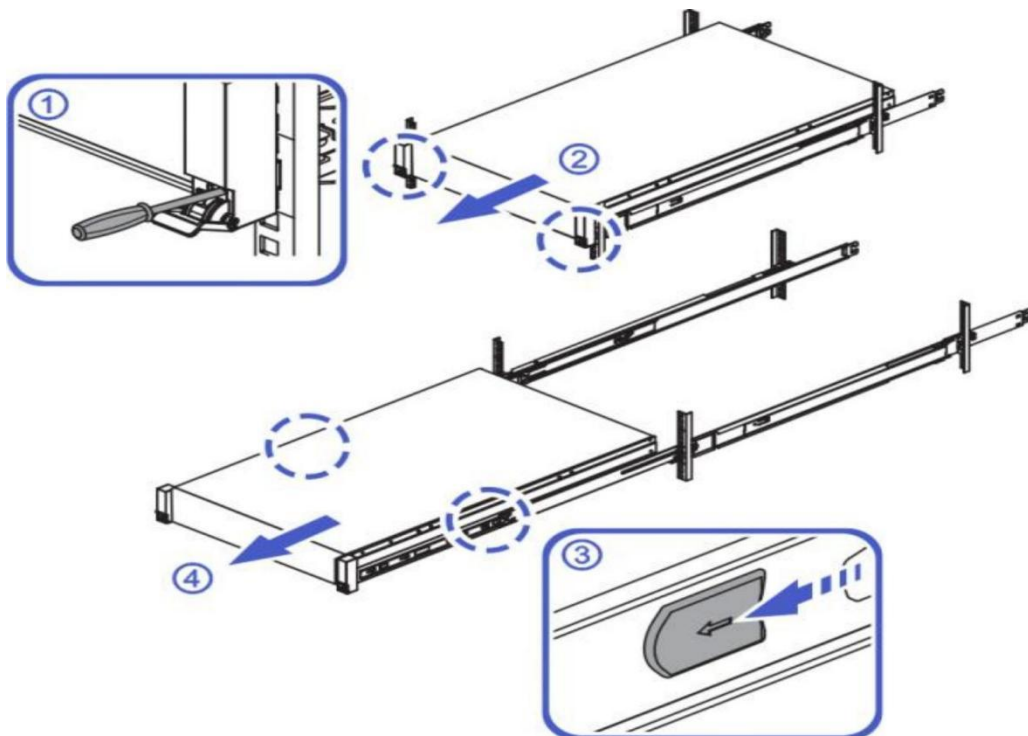


步骤 4. 安装服务器到机架中

- 4-1. 将安装在机架中的两侧中轨抽出，能够听见咔嚓一声响后止位；
- 4-2. 抬起服务器将导轨内轨对准中轨，按照箭头方向将服务器推入机架,确保内轨顺畅装入中轨；
- 4-3. 将服务器推入到中轨后,能够听见咔嚓一声响后止位；
- 4-4. 按照箭头方向拨动蓝色按钮,按住按钮同时将服务器推入机架中；
- 4-5. 掰开两侧前挂耳，使用螺丝刀锁紧螺丝,完成步骤 4。



将服务器从机架中取出，需解锁两侧螺丝与白色按键，如图所示：



5 限制说明和常见故障处理

5.1 软硬件限制说明

- 风扇的占空比是统一控制、统一调速的；
- 在服务器处于 BIOS Setup 状态时对硬盘进行热插拔，BMC 不会记录硬盘拔插日志；
(当机型配置为直连 NVMe或直连 SATA 时，不支持在 BIOS Setup 状态时对硬盘进行热插拔)
- 通过 RAID 卡控制硬盘点灯时，BMC Web 界面进行信息同步会有延时；
- 因 BMC 记录硬盘插拔日志机制限制，不宜快速同时插拔多个硬盘，会导致无法对应日志
- 当服务器支持 GPU 或者显卡时，需要搭配导风罩；
- 内存必须按照 POR 规则安装，且内存频率 CPU 型号有关；
- 通过 UEFI Shell 升级 BIOS 时仅能升级当前 active 的 BIOS (服务器支持 BIOS 双 flash) ；
- LSI 9560 RAID 卡不支持 Legacy 模式管理 RAID 卡；
- PCH SATA 不支持 Legacy 模式创建 RAID；
- 要使能某个网口的 mdns 需要在对应网口的“ Register BMC (注册 BMC) ”功能项被使能的情况方可生效；
- BMC 配置 DNS 信息会造成网络重连，需要等待一定时间(建议 1 到 2 分钟)再进行下一次操作；
- BMC WEB NTP 功能需要在专用网口在 DHCP 模式下才能正常；
- BMC WEB 进行 NTP 相关配置后，对应服务会重启，需要等待一定时间(建议 1 分钟)后再进行一次操作，否则可能会出现错误；
- admin 用户下的 snmp 权限，需要先修改其密码，因为 snmp 的密码长度要求在 8 位以上，而 admin 用户的默认密码长度不符合；
- 安装带内软件后（查询硬盘使用率的 tool），BMC WEB 读到的设备使用率存在一定的误差；
- SSL 页面上传的 SSL 凭证与 LDAP 设置页面的 SSL 文件虽然都是 pem 格式，但不能共用；
- 对 SAS 卡接出来的硬盘进行操作，SAS IT 日志产生会有一定的延迟；
- 尽量避免一台机器安装多个操作系统，如一定要进行安装，需要确保每个系统的引导分区和数据分区是属于同一个硬盘。

5.2 散热限制说明

前置硬盘配置	风扇配置	最高工作温度 30°C	最高工作温度 35°C	最高工作温度 40°C
12x3.5 英寸硬盘	8056	支持所有配置 (搭配 GPU 时 CPU 功耗≤330W)	支持所有配置 (搭配 GPU 时 CPU 功耗≤270W)	支持所有配置(不支持 GPU)
	8038	<ul style="list-style-type: none"> 最大支持 300W CPU 搭配 GPU 时 CPU 功耗≤250W 	<ul style="list-style-type: none"> 最大支持 270W CPU 不支持被动 GPU 	<ul style="list-style-type: none"> 最大支持 205W CPU 不支持 GPU
8x3.5 英寸硬盘	8056	支持所有配置	支持所有配置	支持所有配置 (仅支持 70W GPU)
	8038	<ul style="list-style-type: none"> 最大支持 330W CPU 搭配 GPU 时 CPU 功耗≤270W 	<ul style="list-style-type: none"> 最大支持 300W CPU 搭配 GPU 时 CPU 功耗≤250W 	<ul style="list-style-type: none"> 最大支持 270W CPU 仅支持 70W GPU, 且 CPU 功耗≤185W
25x2.5 英寸硬盘	8056	支持所有配置 (搭配 GPU 时 CPU 功耗≤330W)	支持所有配置 (搭配 GPU 时 CPU 功耗≤270W)	支持所有配置(不支持 GPU)
	8038	<ul style="list-style-type: none"> 最大支持 300W CPU 搭配 GPU 时 CPU 功耗≤250W 	<ul style="list-style-type: none"> 最大支持 270W CPU 不支持被动 GPU 	<ul style="list-style-type: none"> 最大支持 205W CPU 不支持 GPU

5.3 常见故障处理

5.3.1 常见硬件故障

- 服务器后置 VGA 无法显示

故障描述：服务器上电后，状态指示灯显示正常，后置 VGA 无显示输出；

故障原因：前置 VGA 和后置 VGA 同时接入时，2 个 VGA 只能输出 1 个，且前置 VGA 优先；

解决方法：拔出前置 VGA，后置 VGA 即可正常显示；

- 操作系统无法启动

故障描述：RAID 卡配置 RAID 并安装完操作系统后，操作系统无法启动；

故障原因：RAID 卡未配置安装盘位为首选启动硬盘；

解决方法：进入 LSI RAID 卡管理界面中，将安装系统的 RAID 盘设置为首选启动盘，即可正常进入系统；

- BMC Web 无法登录

故障描述：BMC WEB 无法登录；

问题原因：可能有以下两种原因；

- 用户名和密码不对；
- BMC IP DHCP 已经发生了变更；

解决方法：首先确认 BMC 的用户名和密码是否准确，待开机显示后，在服务器 POST 界面或者 BIOS Setup 下查看 BMC 的当前 IP，用此 IP 重新登录 BMC Web

- GPU 卡 PCIe 降速

故障描述：GPU 或者显卡在 OS 下查看为 Gen2；

故障原因：系统下会启动 GPU 卡或者显卡的节能模式，GPU 卡或者显卡拉载之后，会自动提升到 Spec 速率；

解决方法：正常现象，无需解决；

- 配置 RAID 后，安装操作系统时仍能看到所有物理盘

故障描述：通过 PCH RAID 控制器配置 RAID 后，在安装 VMware ESXI 或 Ubuntu Server 操作系统时仍能看到所有物理盘，而不是组建 RAID 后的虚拟盘；

故障原因：VMware ESXI 和 Ubuntu Server 不支持 PCH RAID；

解决方法：平台限制，无法解决；

- 主板上内存状态灯亮红灯

故障描述：主板内存状态灯亮红灯，并且在 BIOS POST 界面有内存红色告警字样；

故障原因：可能的故障原因有以下三种

- 内存故障或异常
- 主板插槽故障或异常
- 内存未按照 POR 规则安装

解决方法：首先确认内存安装是否符合 POR 规则，如不符合先按照 POR 规则重新安装内存；

如内存安装符合 POR 规则，内存状态灯仍然亮红灯，在 BIOS POST List 界面或者 BMC WEB 日志中确认报错内存槽位，然后把服务器关机，把槽位有问题的内存同其他槽位内存交换验证，确认报错是随着内存槽位还是内存本体报错；

- 服务器挂耳指示灯亮红灯

故障描述：服务器右挂耳的状态指示灯亮红灯；

故障原因：可能的故障原因有以下四种；

- 风扇异常告警
- PSU 异常告警
- 内存异常告警
- 机箱开盖异常告警

解决方法：按照以下检查步骤判断故障

- 如果挂耳上内存状态灯和系统状态灯同时告警，则需要进入内存故障处理环节
- 如果系统状态灯红色常亮，需要确认 PSU 是否在位，机箱入侵是否异常
- 如果系统状态灯红色闪烁，需要确认 PSU 电源线接入是否异常

- 通过 RAID 卡手动 Offline 硬盘后，硬盘告警灯不亮

故障描述：服务器使用直连硬盘背板配置，用 LSI 9560 RAID 卡连接，在 BIOS RAID 卡 setup 中手动 Offline 硬盘后，硬盘告警灯不亮；

故障原因：LSI 9560 RAID 卡设计如此；

解决方法：RAID 本身限制，无法解决；

- 点亮硬盘定位灯后，硬盘的其他状态灯会被取代

故障描述：在点亮硬盘的 Locate 定位灯后，该硬盘的其他 rebuild、failure 等状态灯会被取代；

故障原因：服务器设计如此，采用硬盘 Locate 定位灯高优先级机制，当硬盘定位灯亮起时，其他状态灯会被取代，方便用户定位异常硬盘

解决方法：正常现象，无需解决；

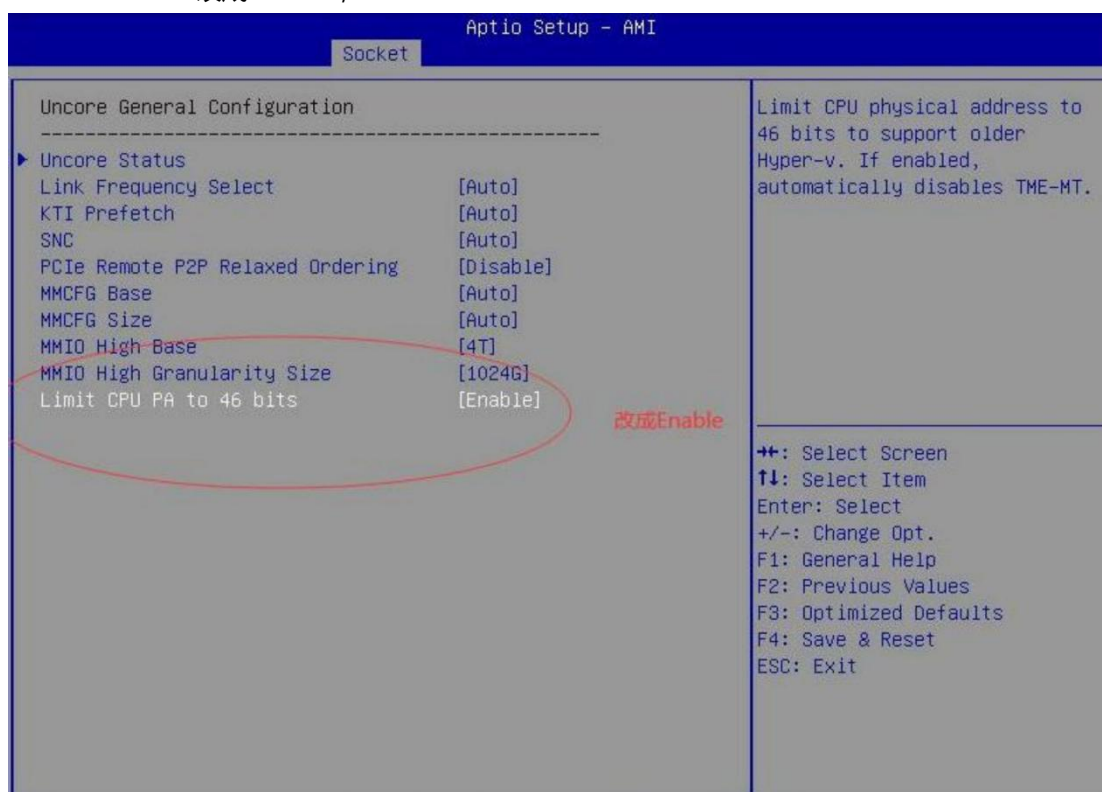
5.3.2 常见软件故障

- 系统安装报错

故障描述：Windows Server 2019 安装过程中报错，安装失败；

故障原因：BIOS 未进行 CPU PA address 配置；

解决方法：进入 BIOS Setup-->Socket-->Uncore General Configuration，将 Limit CPU PA to 46 bits 改成 Enable；



- BMC 日志时间与实际时间不一致

故障描述：BMC 日志生成时间异常，与当前北京时间不一致；

故障原因：时间配置未同步；

解决方法：有以下两种解决方法

- 将 OS 下时间配置为北京时间，并开启 NTP 同步；
- 在 Linux 操作系统下执行指令 `timedatectl set-local-rtc 1` 进行时间同步；

- PXE 功能无法使用

故障描述：服务器搭配 Intel X710 网卡，在 Legacy 模式下，PXE 功能无法正常使用；

故障原因：BIOS 未进行 above 4G decode 配置；

解决方法：进入 BIOS Setup 配置，Disable above 4G decode 选项，保存 BIOS 设置并重启，Legacy 模式下 PXE 可正常使用；

提示：关闭 Above 4G decode 可能会造成部分型号 PCIe 设备无法正常工作

- BMC Web 无法管理 RAID 卡或 SAS HBA 卡

故障描述：服务器处于 BIOS Setup 状态，BMC WEB 无法获取 RAID 管理和 SAS 管理功能；

故障原因：在 BIOS Setup 阶段，BMC 还未对 RAID 管理和 SAS 管理功能进行初始化完成，进入操作系统后，BMC 才可正常管理 RAID 和 SAS 功能；

解决方法：正常现象，无需处理；

- BMC Web RAID 卡管理功能异常

故障描述：服务器配置 2 张 RAID 卡，并且 2 张 RAID 卡插在同一个 PCIe Riser 卡上，BMC Web 管理 RAID 卡功能异常；

故障原因：同一个 PCIe Riser 卡无法支持 2 张同品牌、同类型 RAID 或 SAS HBA 卡；

解决方法：将 2 张卡插在不同的 PCIe Riser 卡上；

- BMC Web RAID 卡管理功能异常

故障描述：LSI 和 PMC 的 RAID 卡或 SAS HBA 卡在同一台服务器上使用时，BMC Web 管理功能异常；

故障原因：AMI code 功能限制，在同一台机器上，BMC 管理功能无法适配不同厂商的卡；

解决方法：在同一台服务器中使用单一品牌 RAID 卡或者 SAS HBA 卡；

- BMC 无法获取后置 2 盘信息

故障描述：前置 25+后置 2 盘配置，后置 2 盘级联到前置 25 盘背板的接线方式，BMC 无法获取到后置 2 盘的信息；

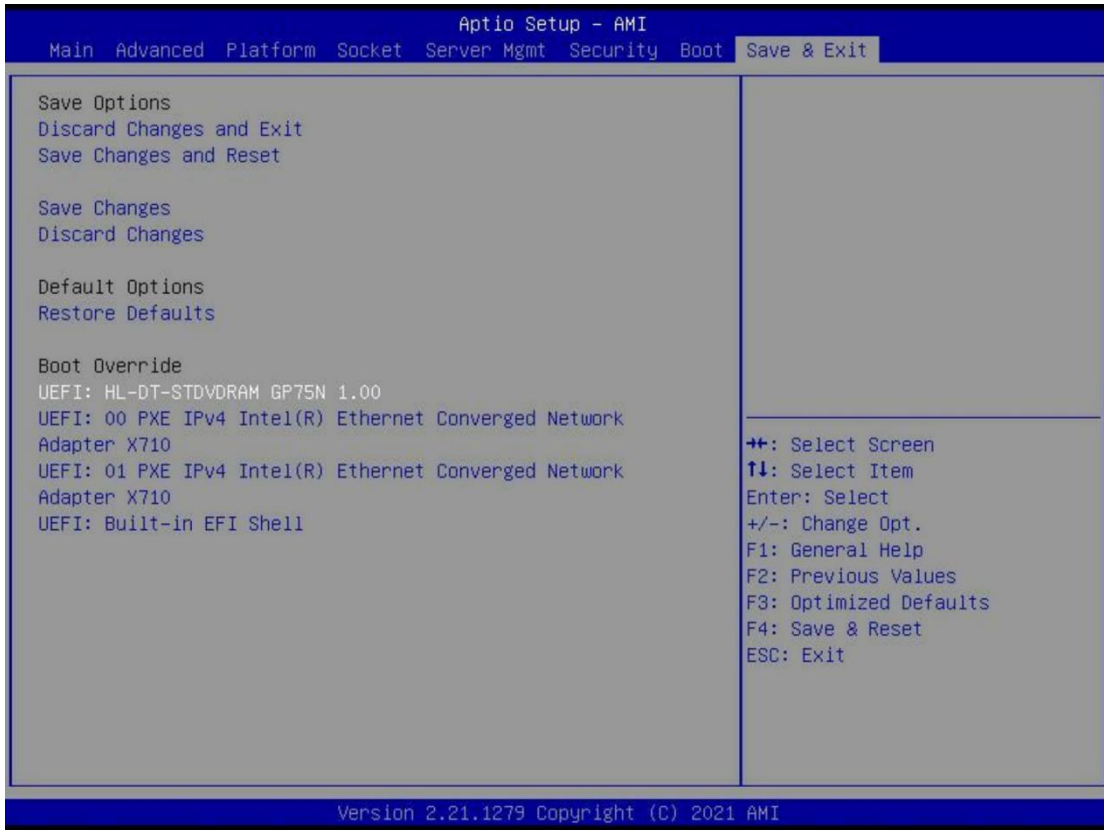
故障原因：此种配置下后置 2 盘背板无在位信号；

解决方法：设计限制，无法解决；

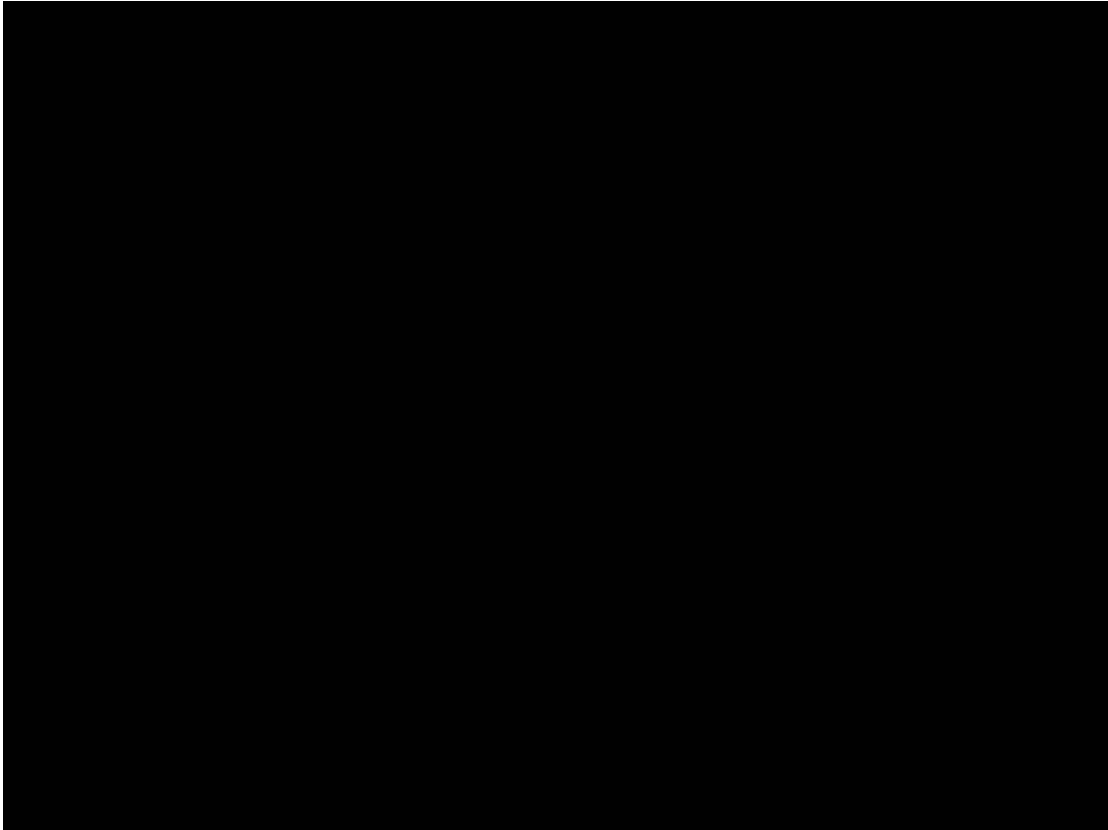
6 OS 安装

6.1 Microsoft Windows Server 安装步骤

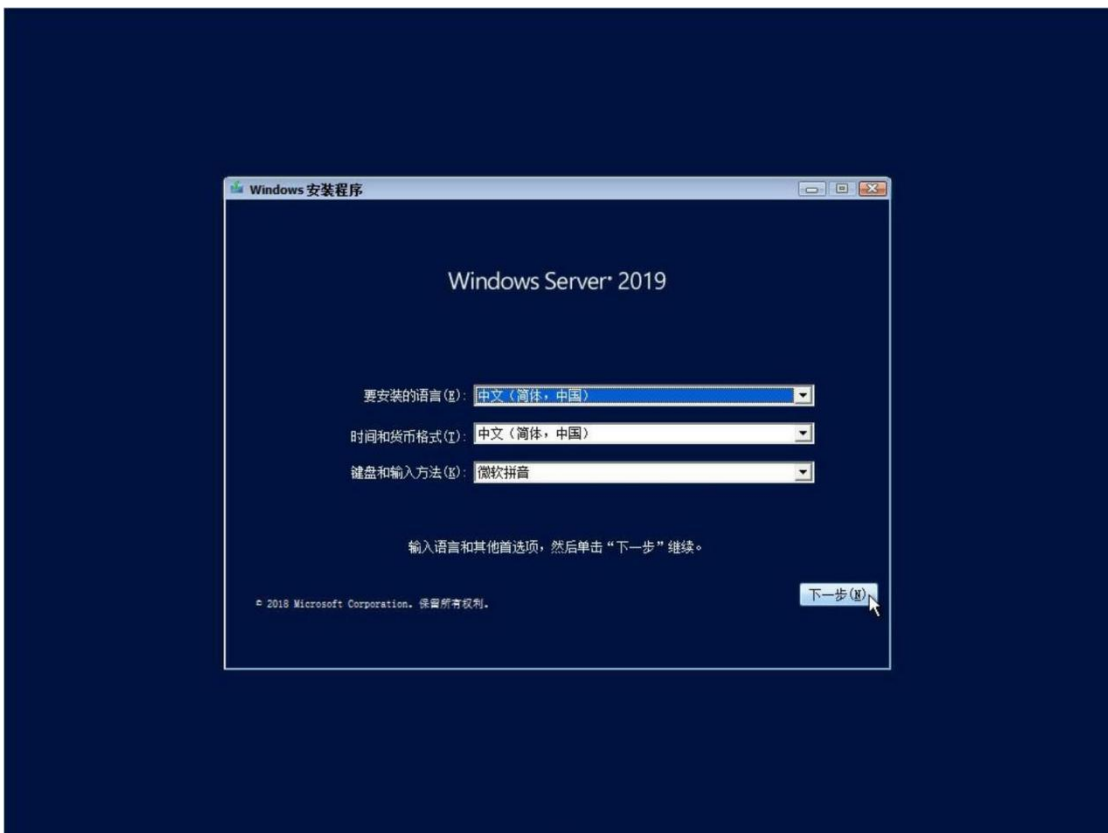
1、先将 BIOS 为 UEFI 启动模式，在 BIOS “Save&Exit” 界面，选择对应的光驱启动项。



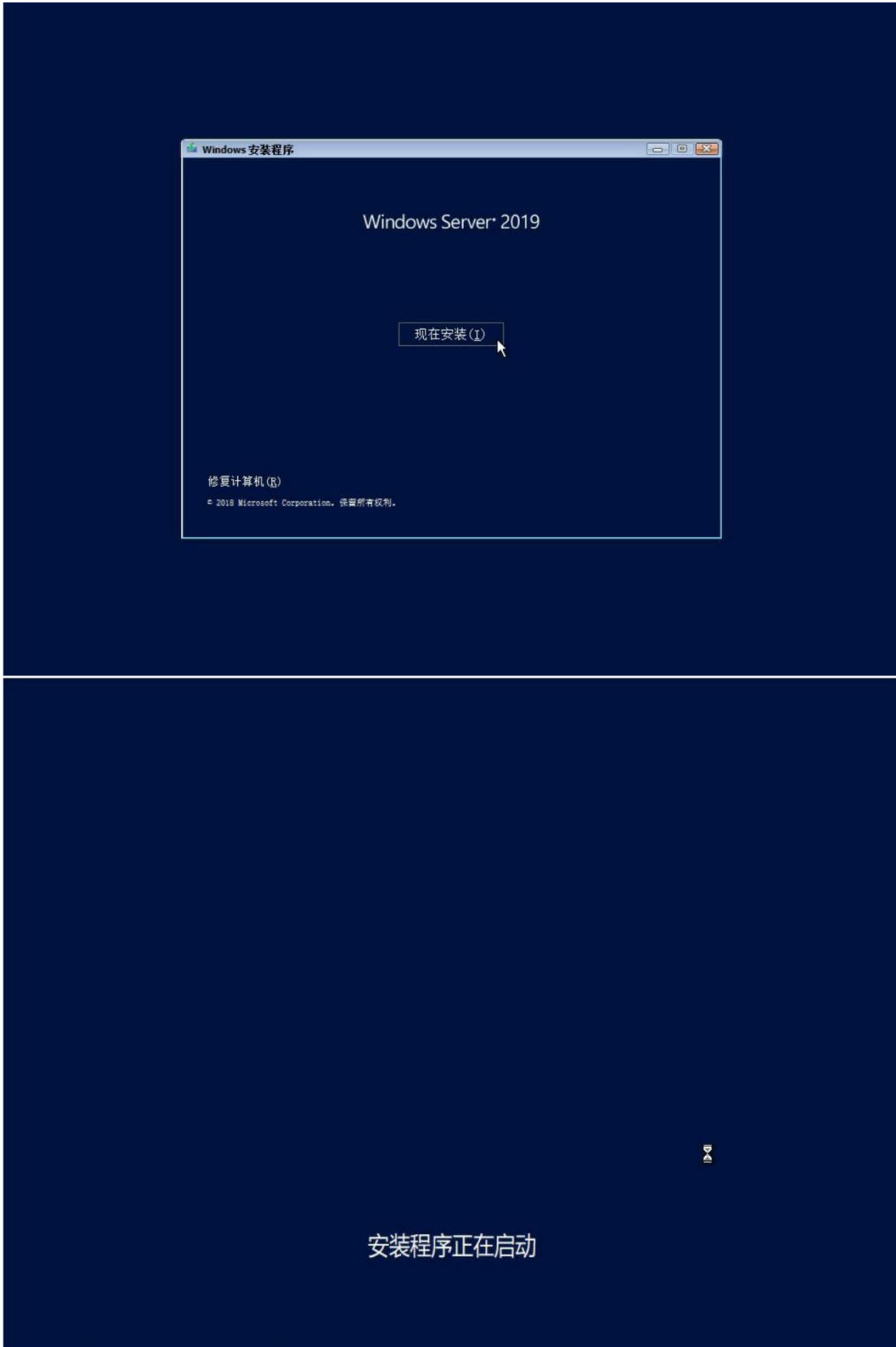
2、进入光驱启动项，并点击键盘上任意按钮。



3、在 Windows 初始安装界面，点击“下一步”按钮。

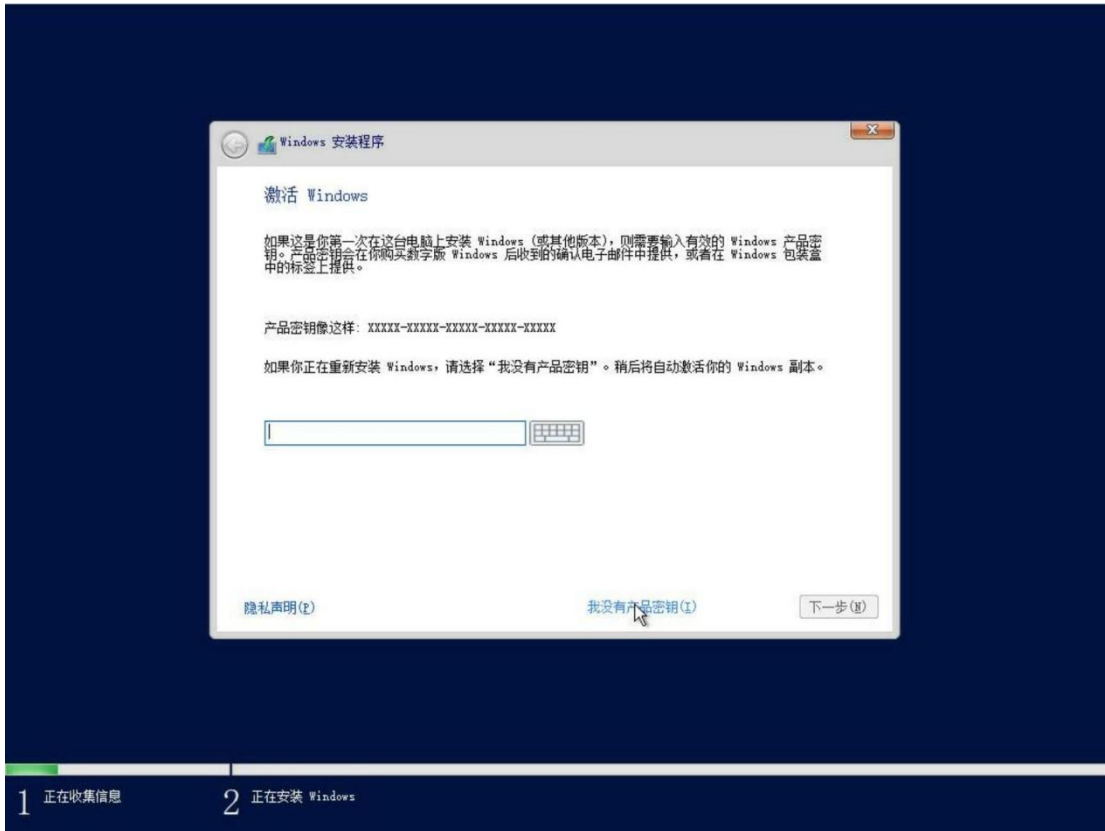


4、点击“现在按钮”按钮，启动安装程序。

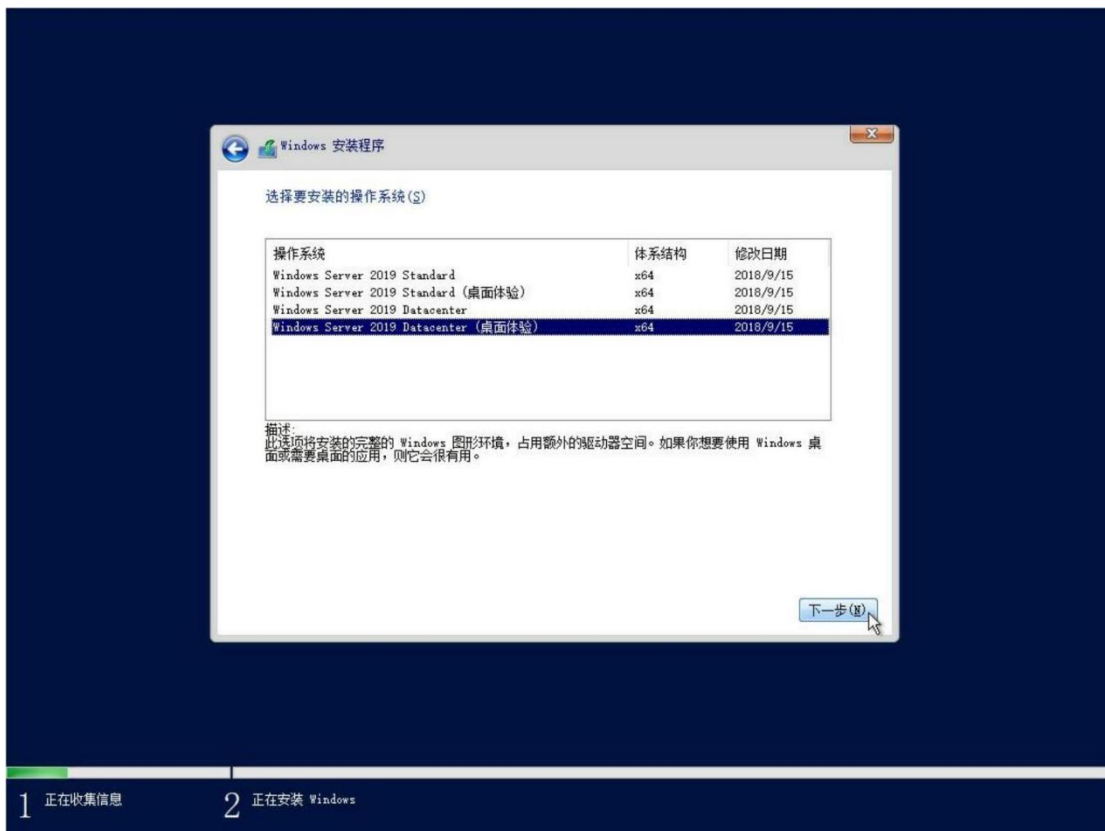


5、如果有产品密钥，请在方框中输入产品密钥，然后点击“下一步”；

如果没有产品密钥，请点击“我没有产品密钥”按钮。



6、选择“Windows Server 2019 Datacenter (桌面体验)”，点击“下一步”按钮。



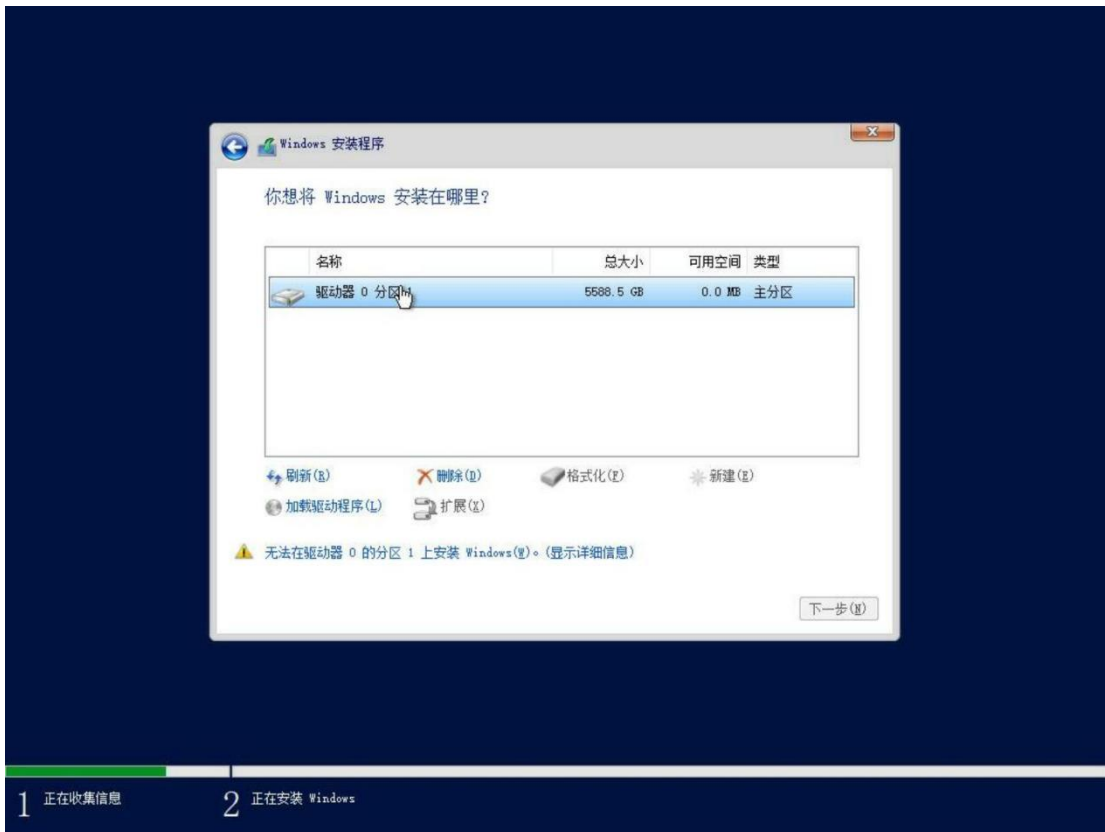
7、勾选“我接许可条款”，点击“下一步”。



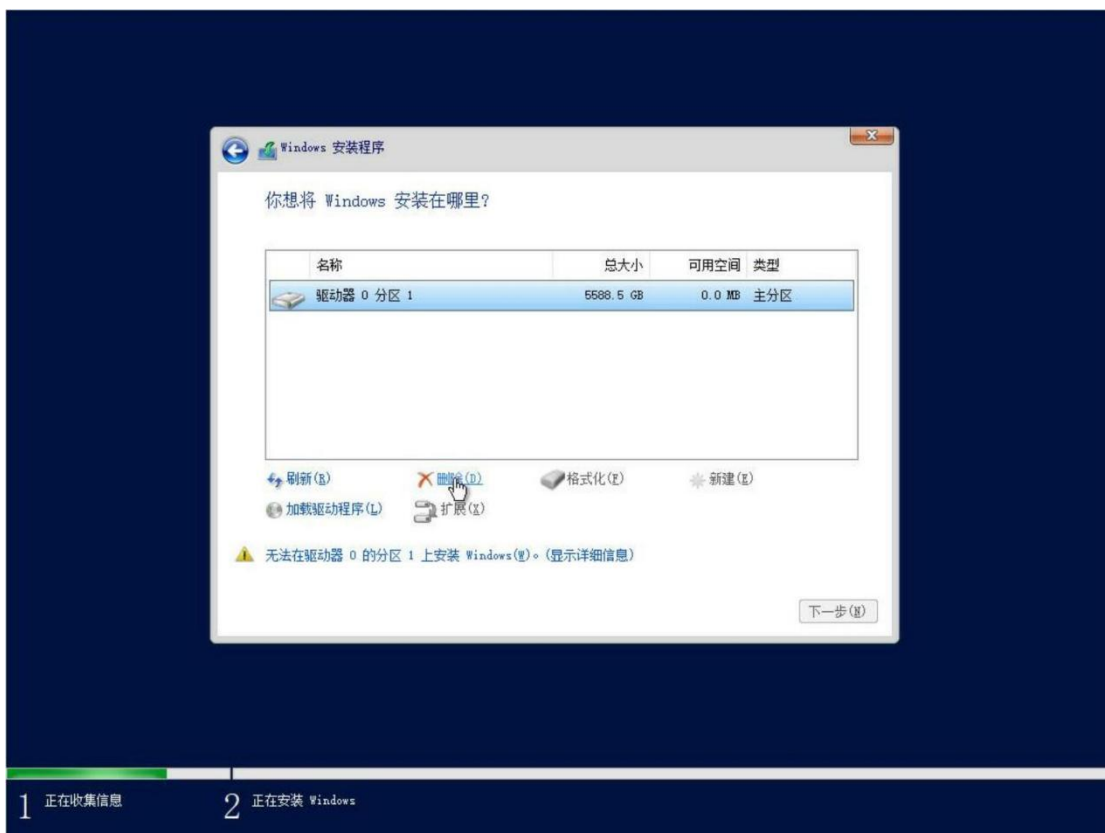
8、选择自定义安装模式。



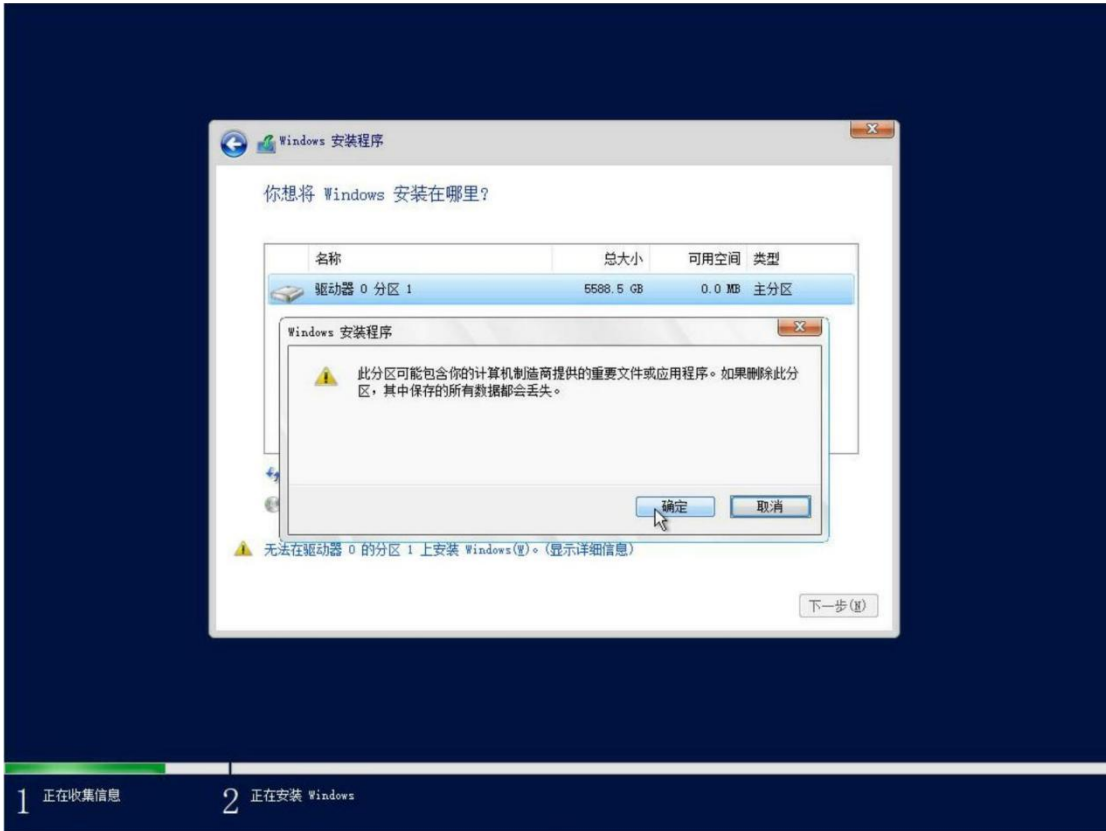
9、选择安装盘。



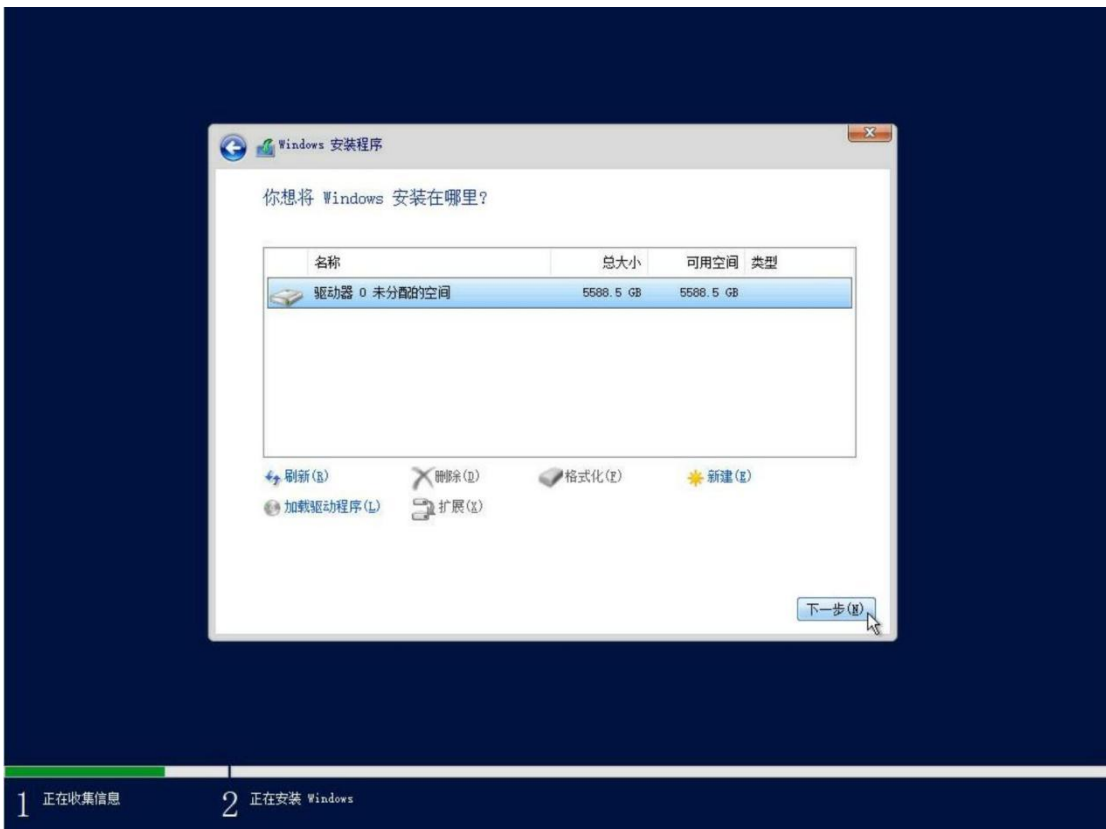
10、删除安装盘原有分区。



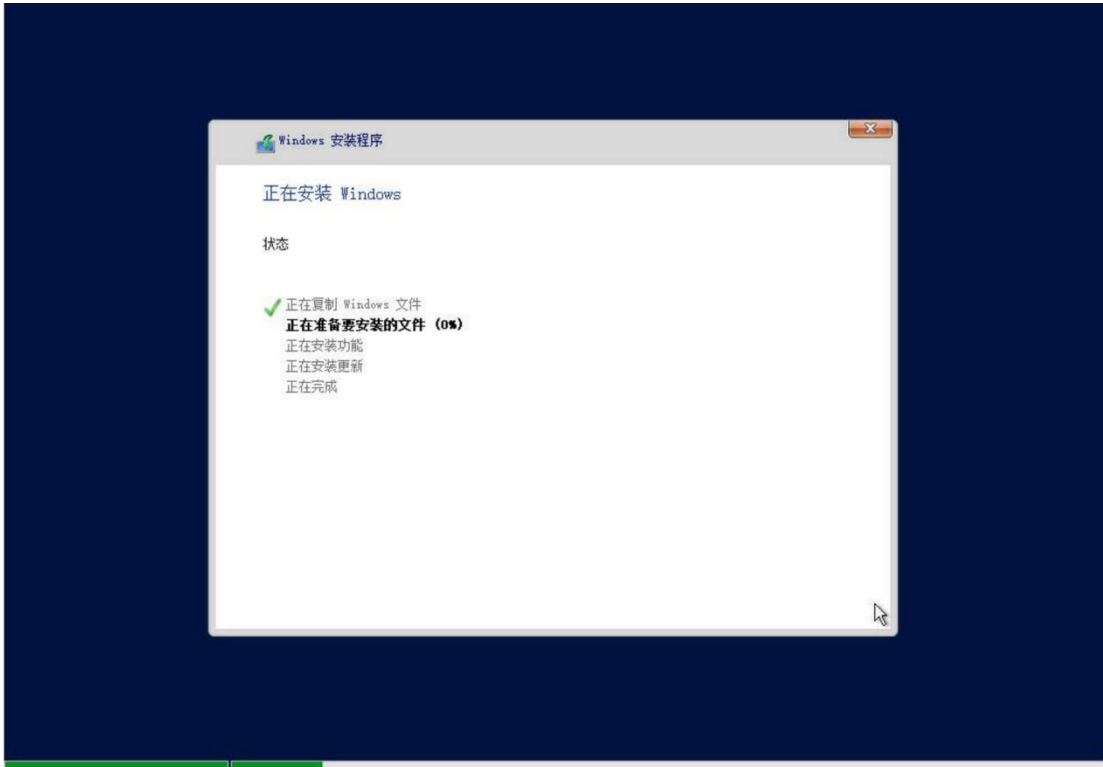
11、在弹出的“Windows 安装程序”对话框中，点击“确定”按钮。



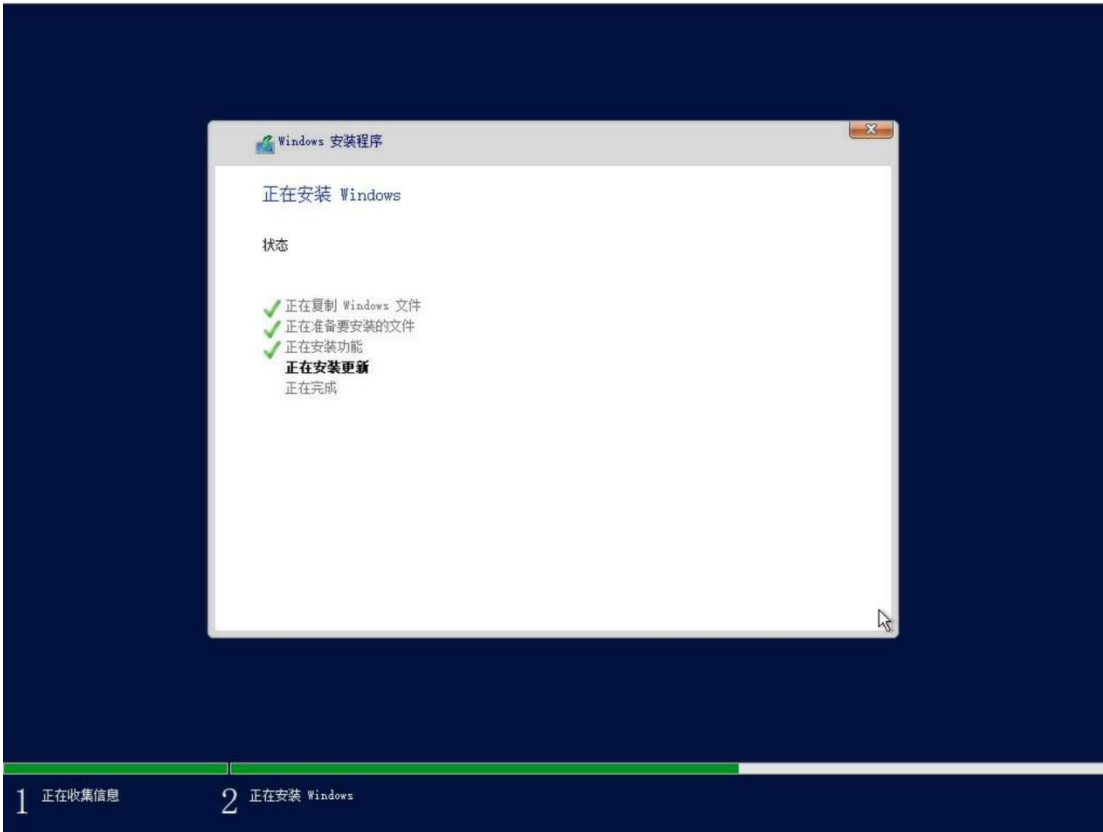
12、删除原有分区后，选择“下一步”按钮。



13、进入 Windows 安装程序。

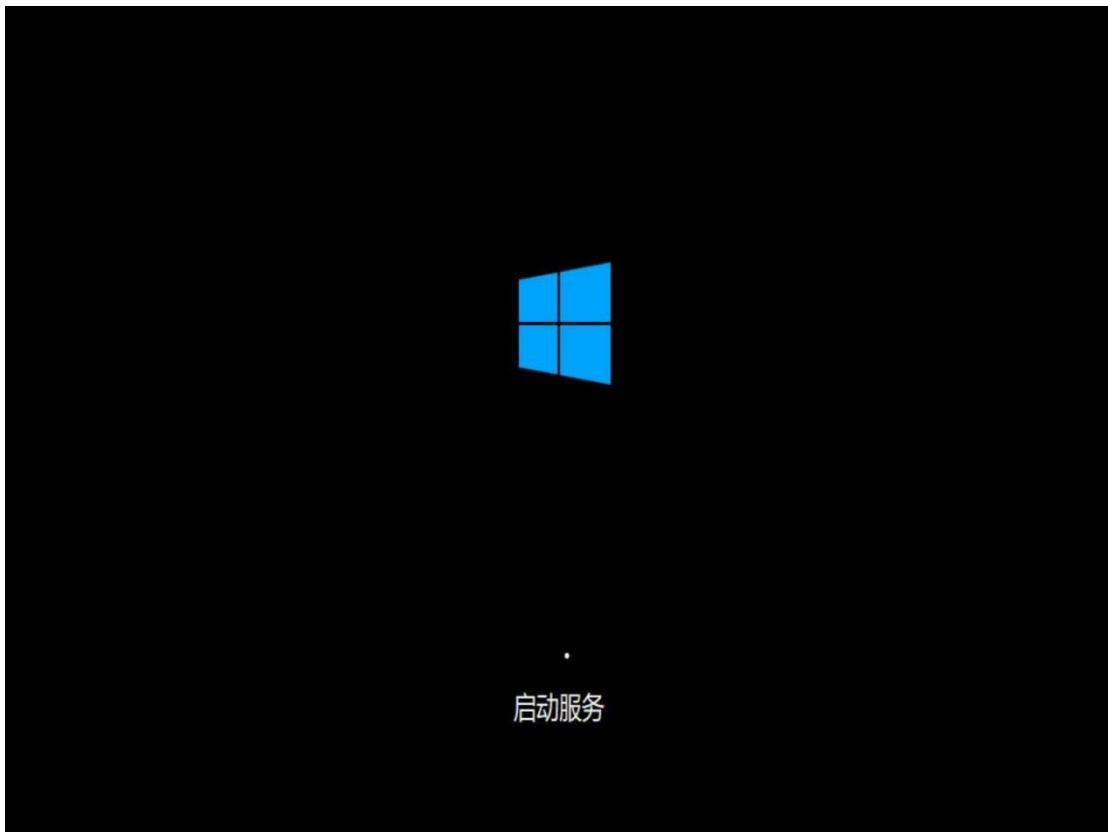


1 正在收集信息 2 正在安装 Windows

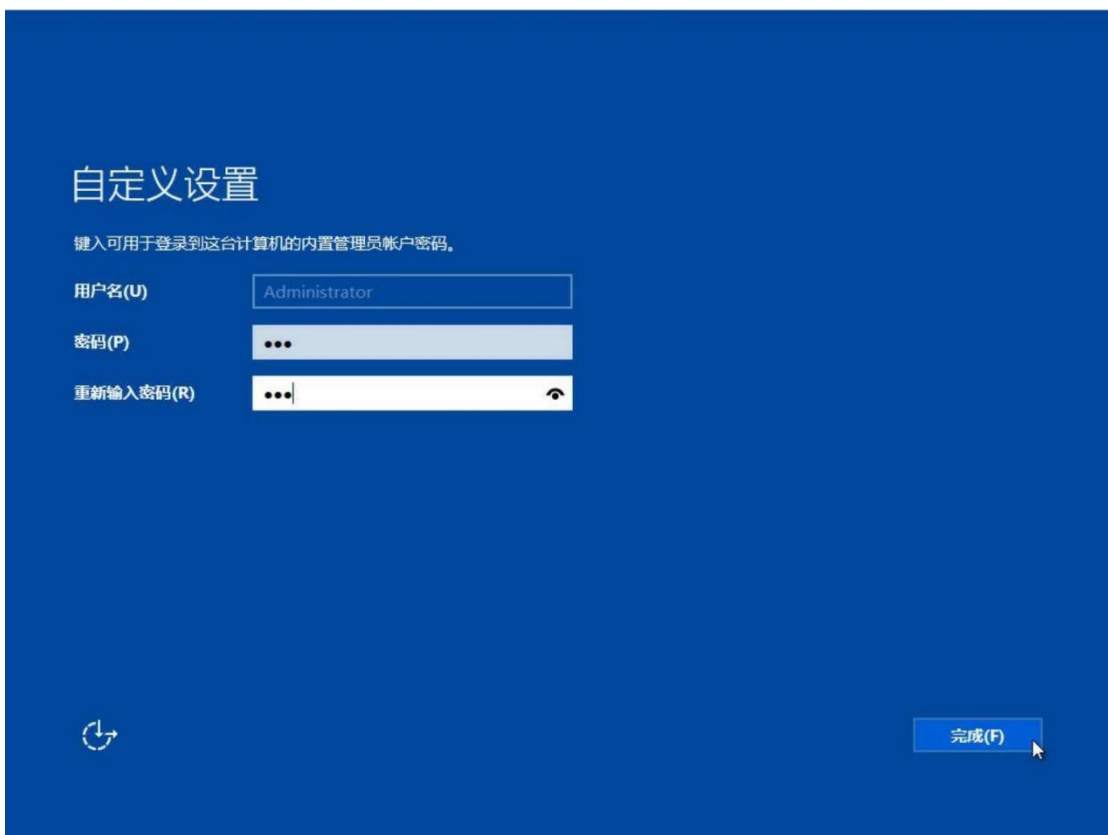


1 正在收集信息 2 正在安装 Windows

14、Windows 安装程序完成后，开始启动服务。



15、在“自定义设置”界面，设置管理员密码，点击“完成”按钮。

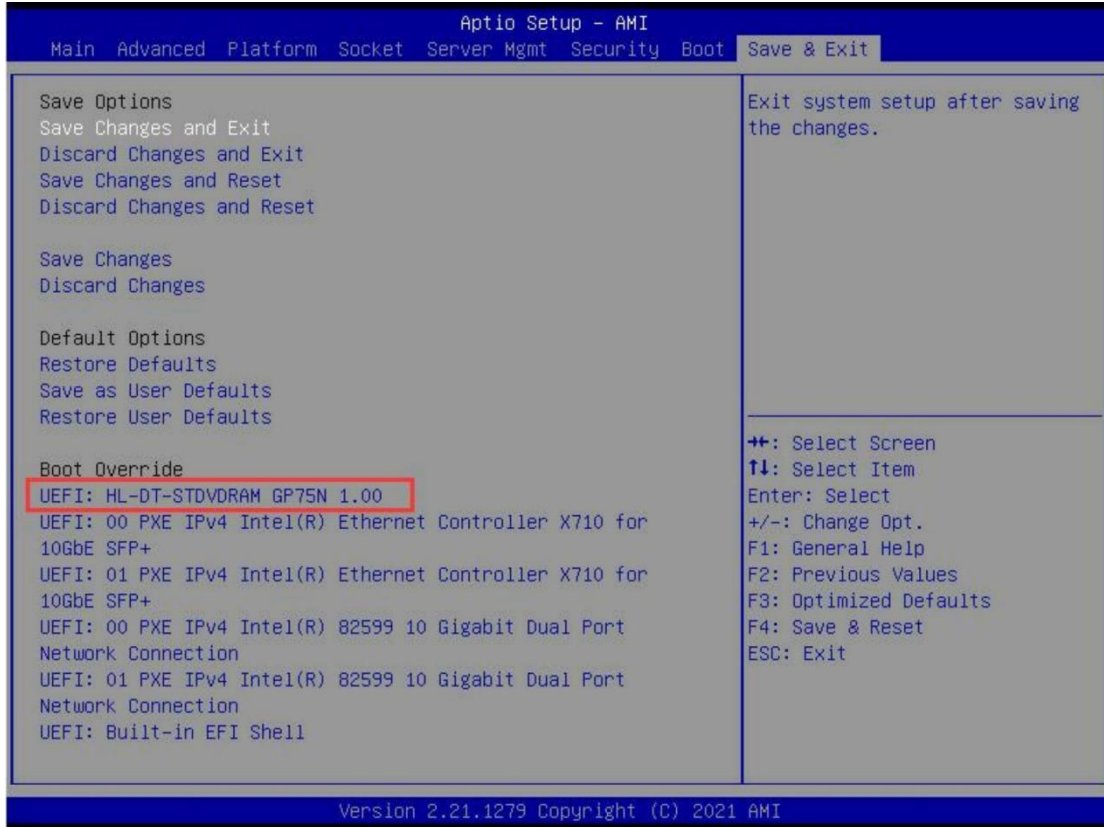


16、按“Ctrl + Alt + Delete”键，就可以进入 Windows 系统界面了。



6.2 Red Hat Enterprise Linux 安装步骤

1、先将 BIOS 为 UEFI 启动模式，在 BIOS “Save&Exit” 界面，选择对应的光驱启动项。



2、选择 “Installation Red Hat Enterprise Linux 7.9” 。

```

Install Red Hat Enterprise Linux 7.9
Test this media & install Red Hat Enterprise Linux 7.9
Troubleshooting -->

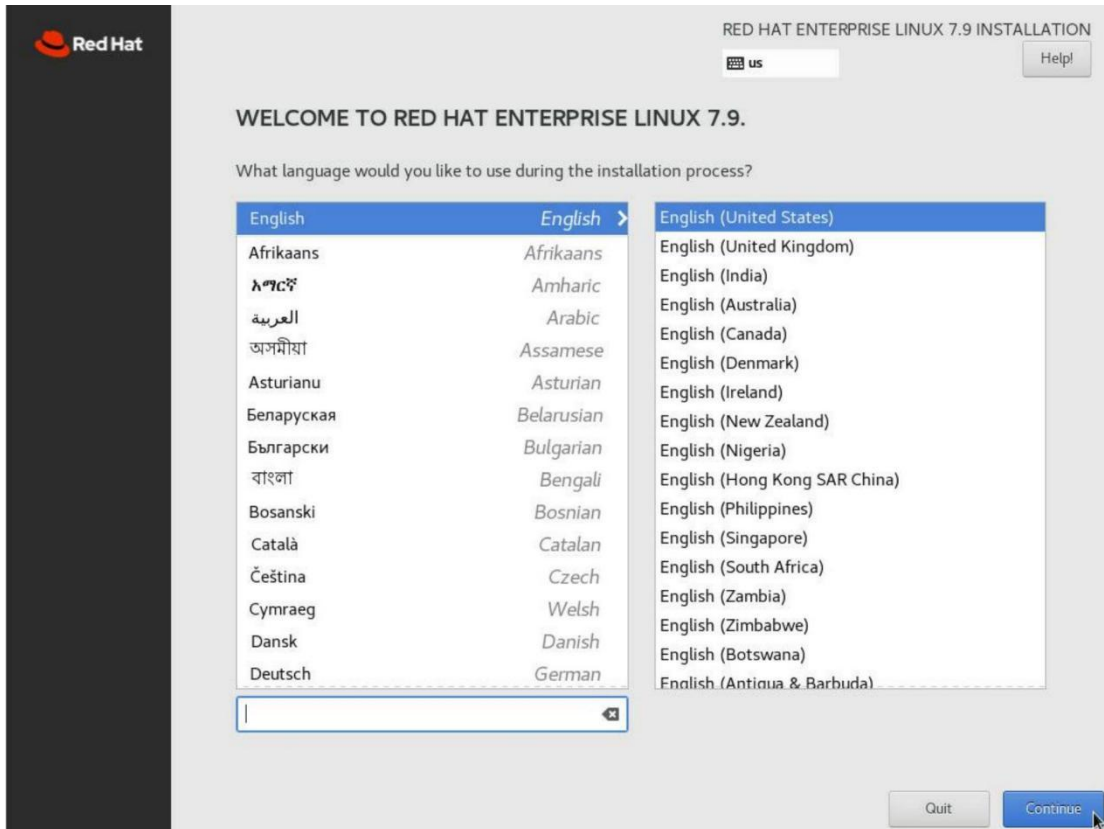
Use the ▲ and ▼ keys to change the selection.
Press 'e' to edit the selected item, or 'c' for a command prompt.

[ OK ] Started dracut mount hook.
[ OK ] Reached target Initrd Default Target.
Starting dracut pre-pivot and cleanup hook...
[ OK ] Started dracut pre-pivot and cleanup hook.
Starting Cleaning Up and Shutting Down Daemons...
[ OK ] Stopped dracut pre-pivot and cleanup hook.
[ OK ] Stopped target Remote File Systems.
[ OK ] Stopped target Remote File Systems (Pre).
[ OK ] Stopped target Initrd Default Target.
[ OK ] Stopped dracut mount hook.
[ OK ] Stopped target Basic System.
[ OK ] Stopped target Sockets.
[ OK ] Closed Open-iSCSI iscsiio Socket.
[ OK ] Stopped target System Initialization.
[ OK ] Stopped target Local File Systems.
[ OK ] Stopped target Paths.
[ OK ] Stopped target Slices.
[ OK ] Stopped dracut pre-mount hook.
[ OK ] Stopped dracut initqueue hook.
Stopping Open-iSCSI...
[ OK ] Stopped target Swap.
[ OK ] Stopped target Local Encrypted Volumes.
Starting Plymouth switch root service...
[ OK ] Stopped Apply Kernel Variables.
[ OK ] Stopped target Timers.
[ OK ] Started Cleaning Up and Shutting Down Daemons.
[ OK ] Stopped Open-iSCSI.
Stopping Device-Mapper Multipath Device Controller...
[ OK ] Stopped Device-Mapper Multipath Device Controller.
[ OK ] Stopped udev Coldplug all Devices.
[ OK ] Stopped dracut pre-trigger hook.
Stopping udev Kernel Device Manager...
[ OK ] Stopped udev Kernel Device Manager.
[ OK ] Stopped Create Static Device Nodes in /dev.
[ OK ] Stopped Create list of required static device nodes for the current kernel.
[ OK ] Stopped dracut pre-udev hook.
[ OK ] Stopped dracut cmdline hook.
[ OK ] Closed udev Kernel Socket.
[ OK ] Closed udev Control Socket.
Starting Cleanup udevd DB...
[ OK ] Started Cleanup udevd DB.
[ OK ] Reached target Switch Root.
[ OK ] Started Plymouth switch root service.
Starting Switch Root...

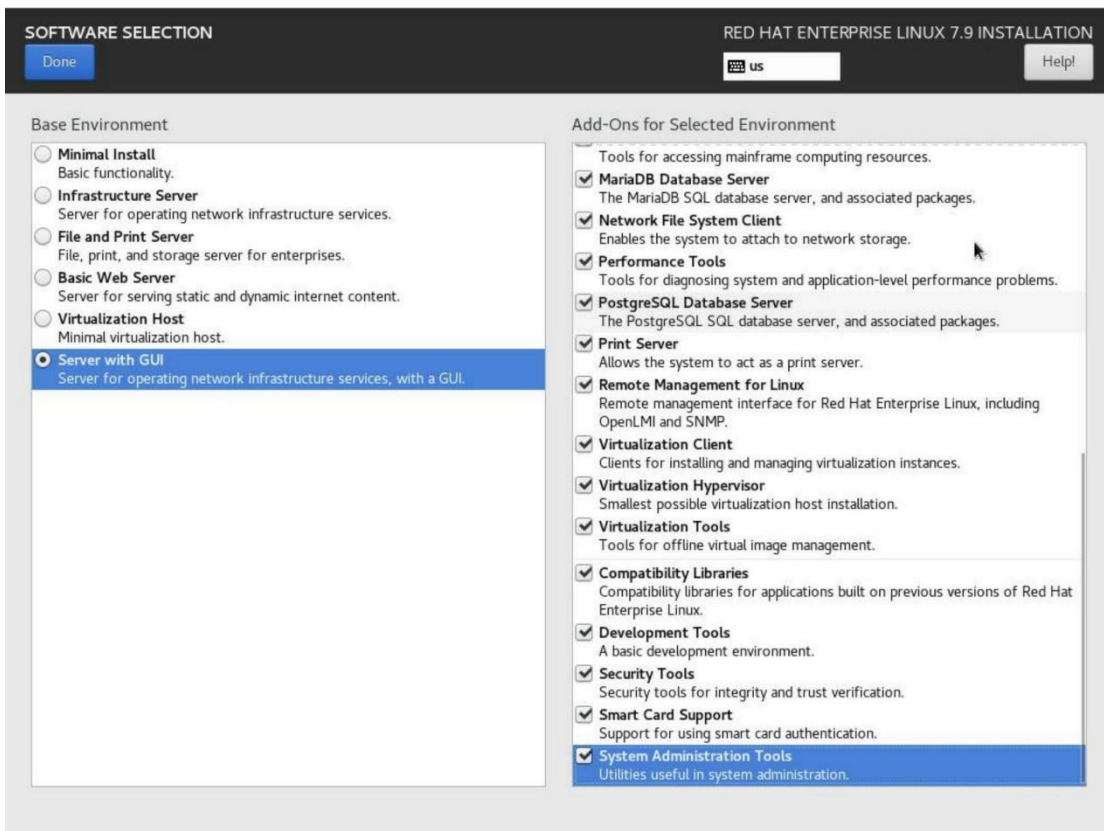
Welcome to Red Hat Enterprise Linux Server 7.9 (Maipo)!

```

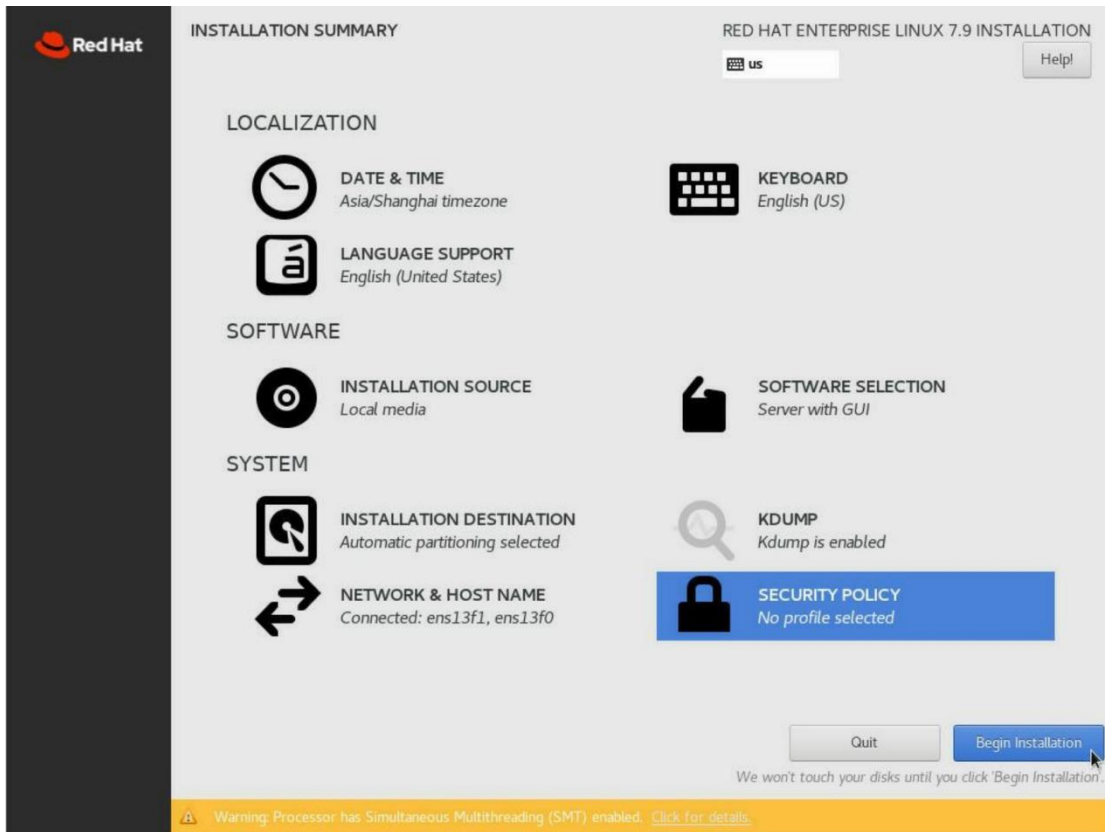
3、选择 “English” 语言，点击 “Continue” 按钮。



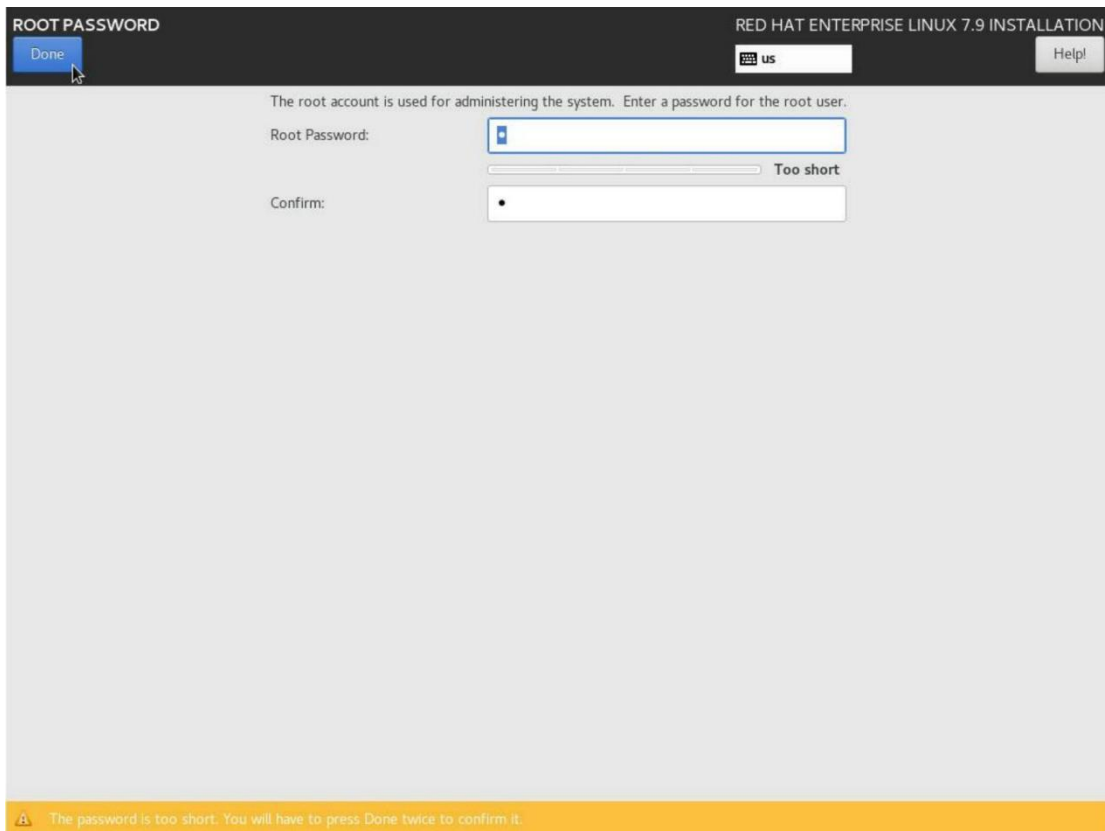
4、选择“Server with GUI”，安装包全选，选择“Done”按钮。



5、选择时区和系统安装盘，使能网口连接，点击“Begin Installation”按钮。



6、设置 Root 用户的密码。



7、如要创建新用户，就点击“USER CREATION”按钮，填写用户名和密码，再点击“Done”。

CREATE USER RED HAT ENTERPRISE LINUX 7.9 INSTALLATION

Done us Help!

Full name

User name

Tip: Keep your user name shorter than 32 characters and do not use spaces.

Make this user administrator

Require a password to use this account

Password

Weak

Confirm password

Advanced...


⚠ The password you have provided is weak. The password fails the dictionary check - it is too simplistic/systematic. You will have to press Done twice to confirm it.

8、开始安装。


Red Hat CONFIGURATION RED HAT ENTERPRISE LINUX 7.9 INSTALLATION

us Help!

USER SETTINGS

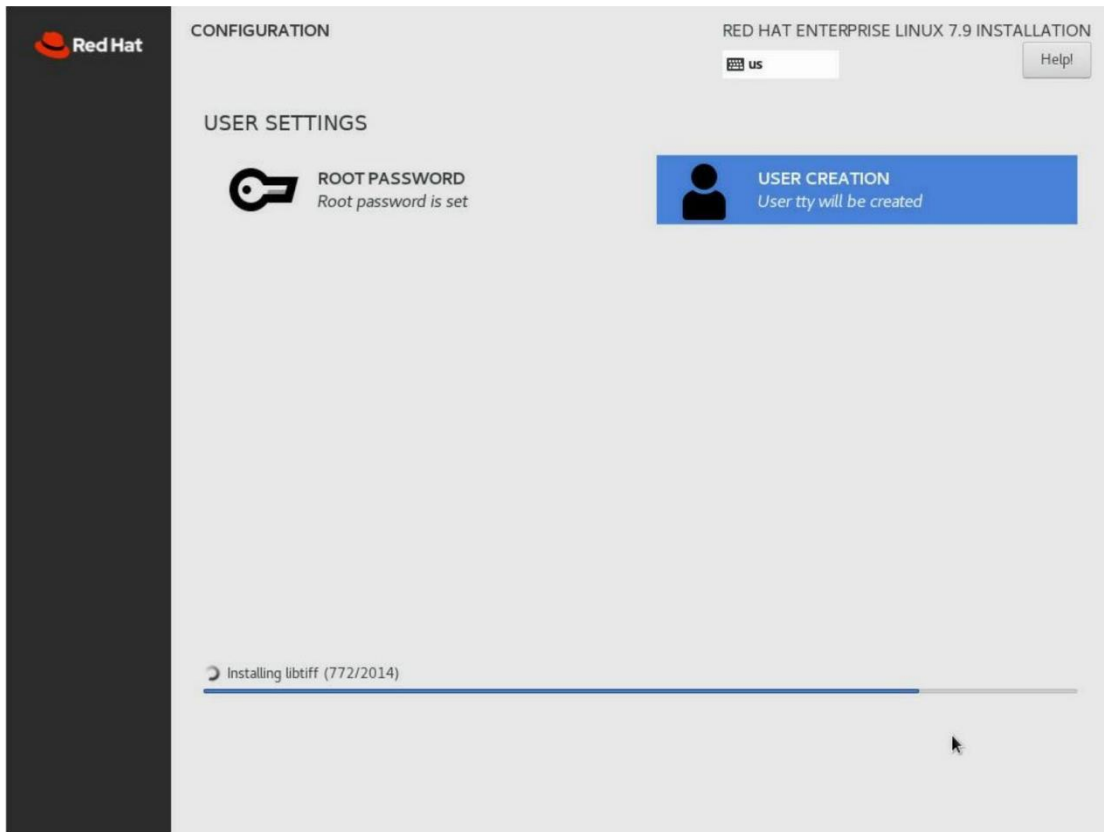


ROOT PASSWORD
Root password is set

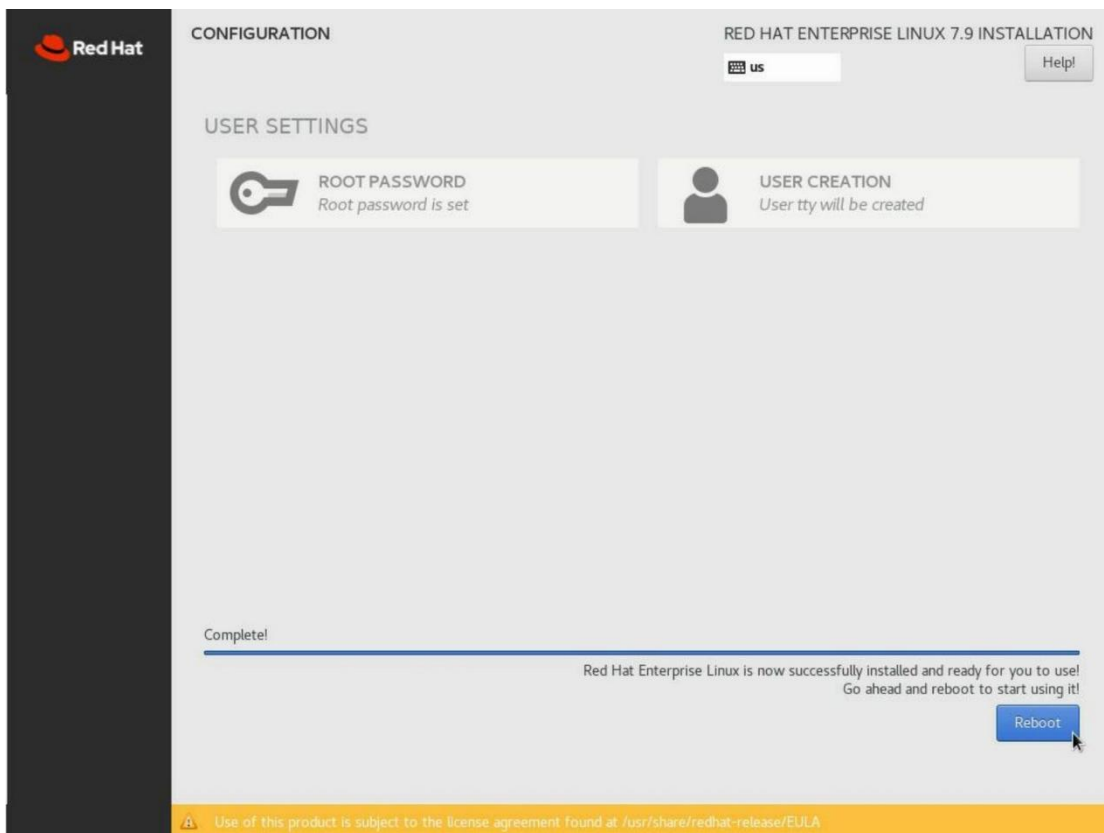


USER CREATION
User tty will be created

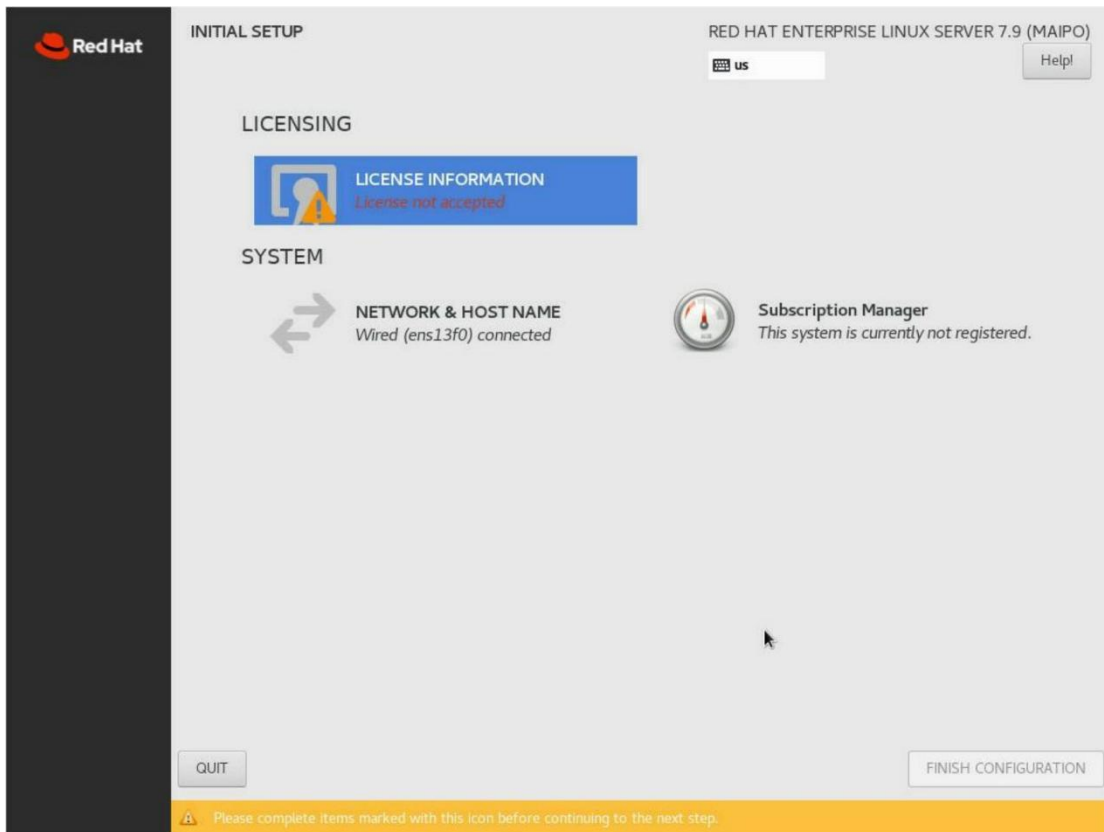
🔄 Starting package installation process



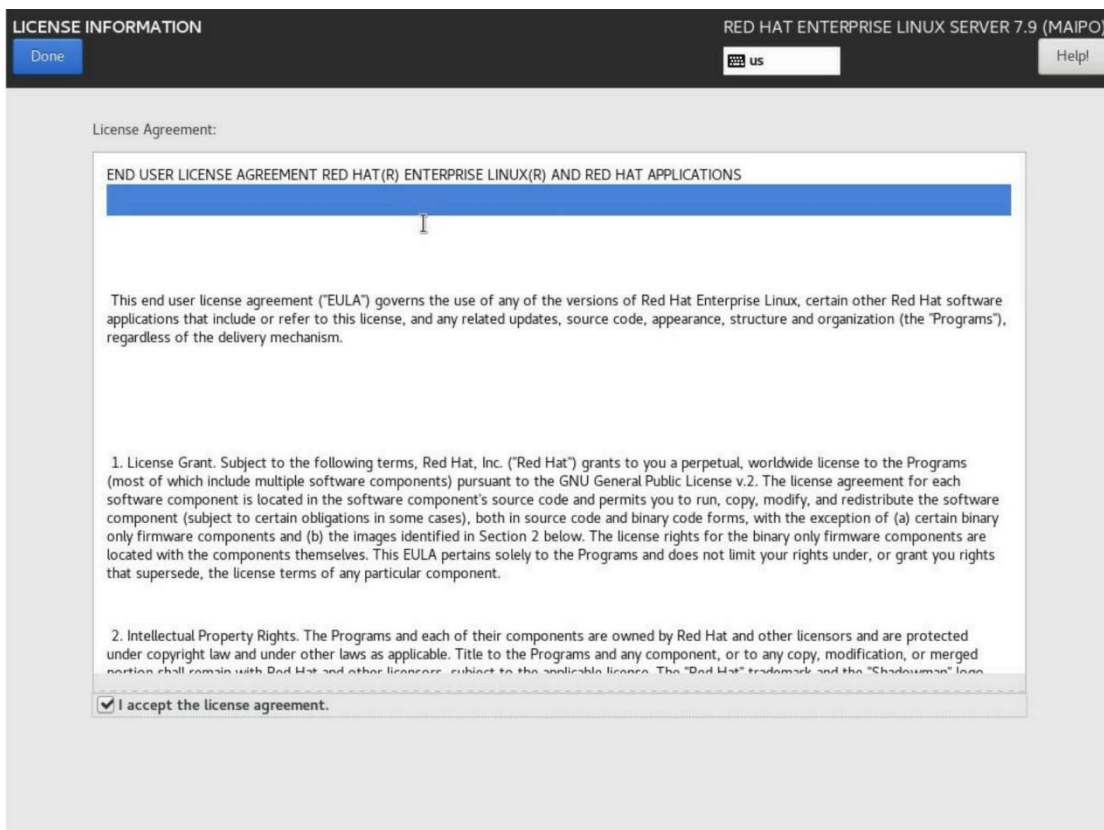
9、安装完成，点击“Reboot”按钮。



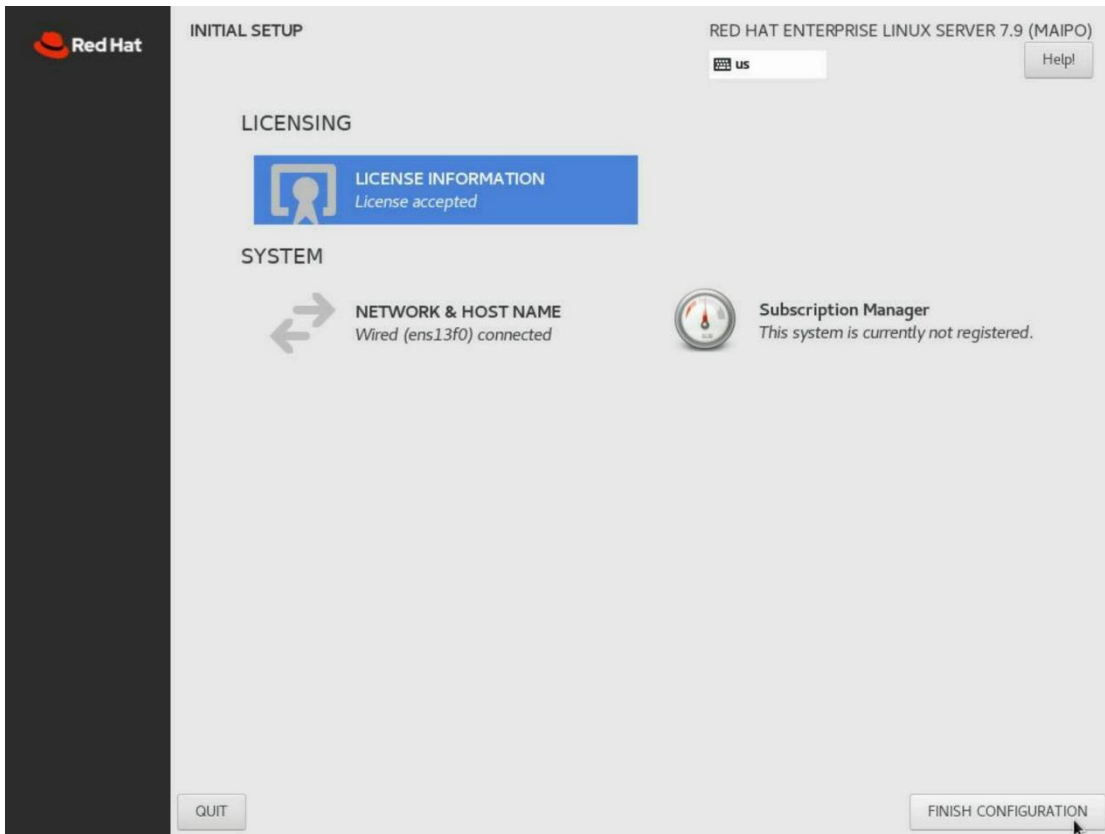
10、点击“LICENSE INFORMATION”。



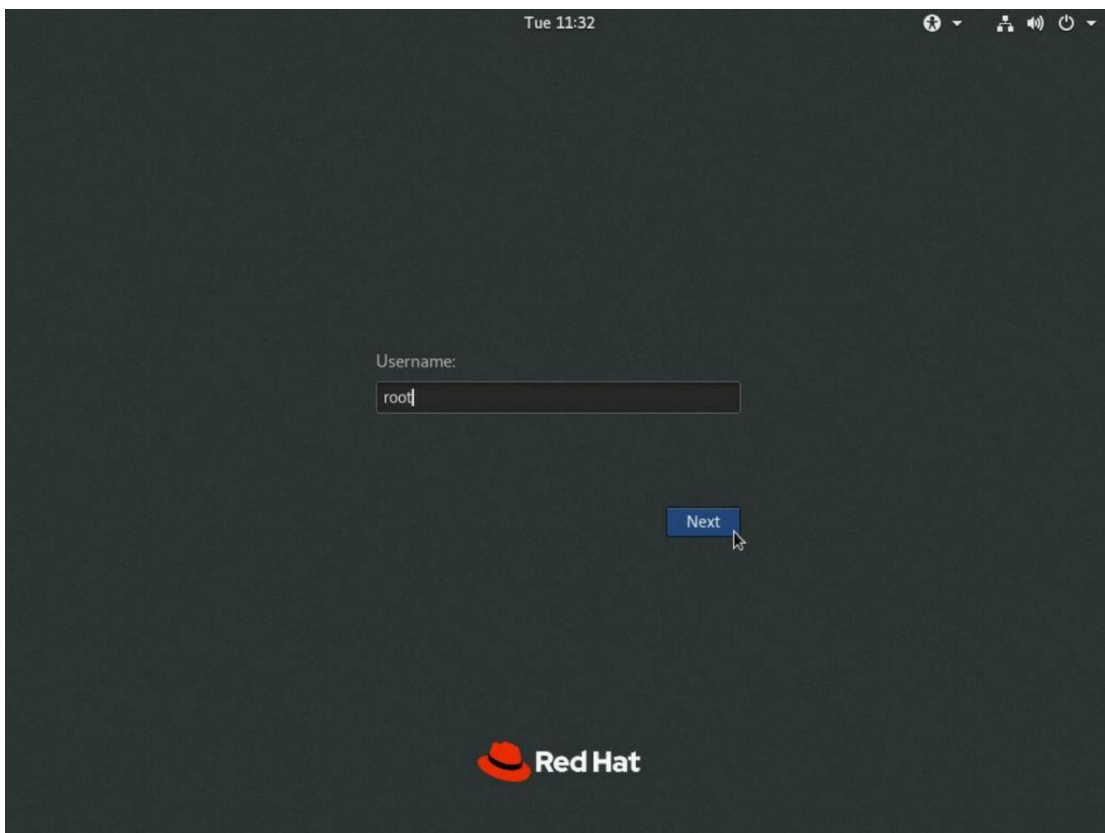
11、勾选 “I Accept the license agreement” ， 点击 “Done” 按钮。



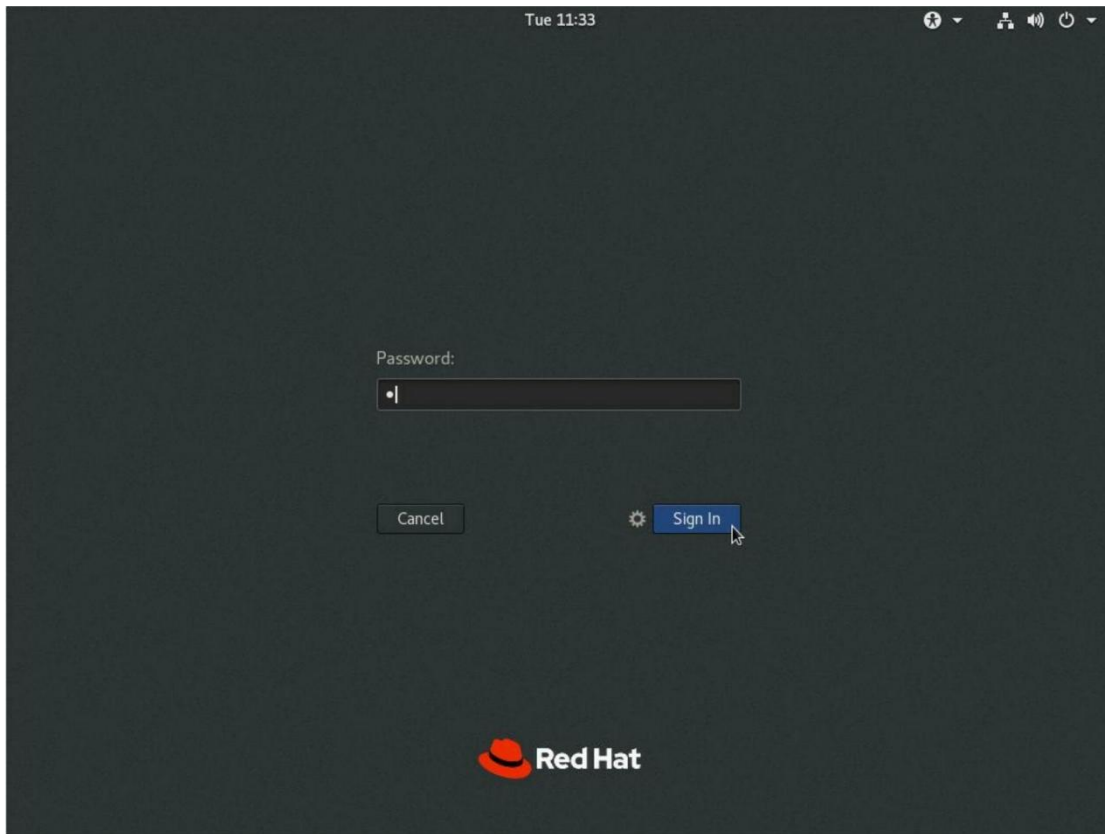
12、点击 “ FINISH CONFIGURATION” 按钮。



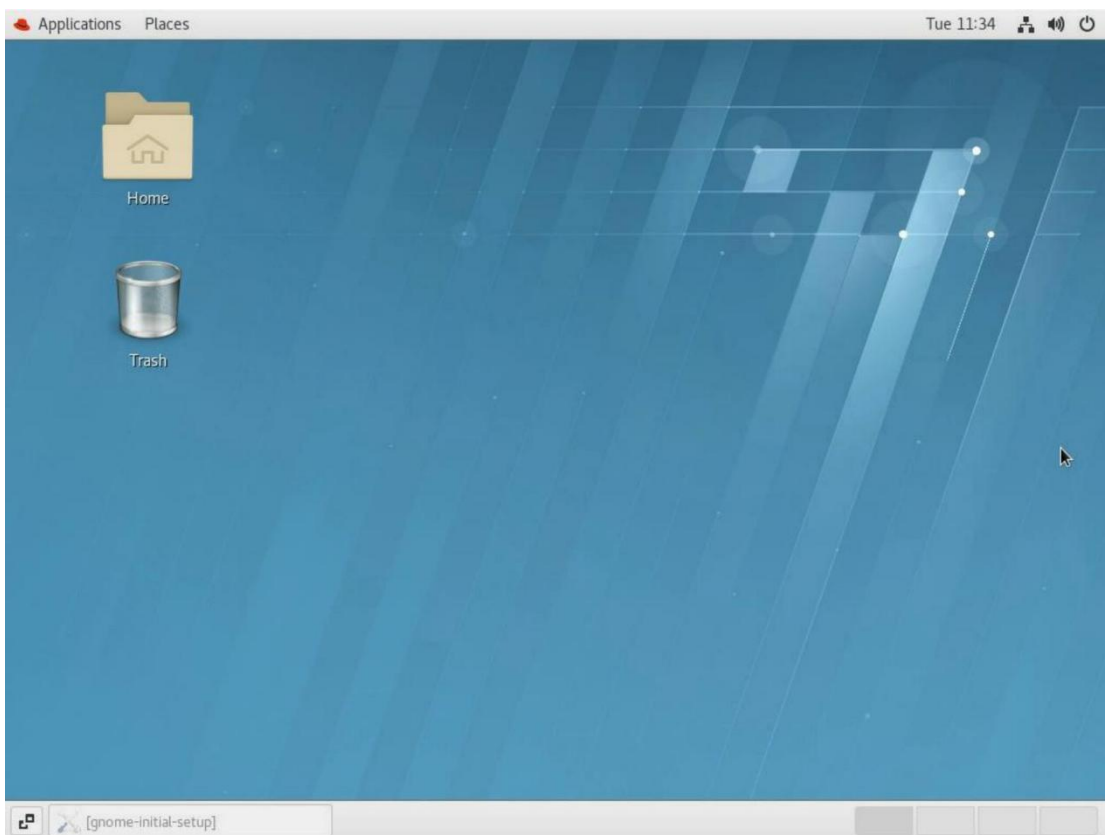
13、输入用户名。

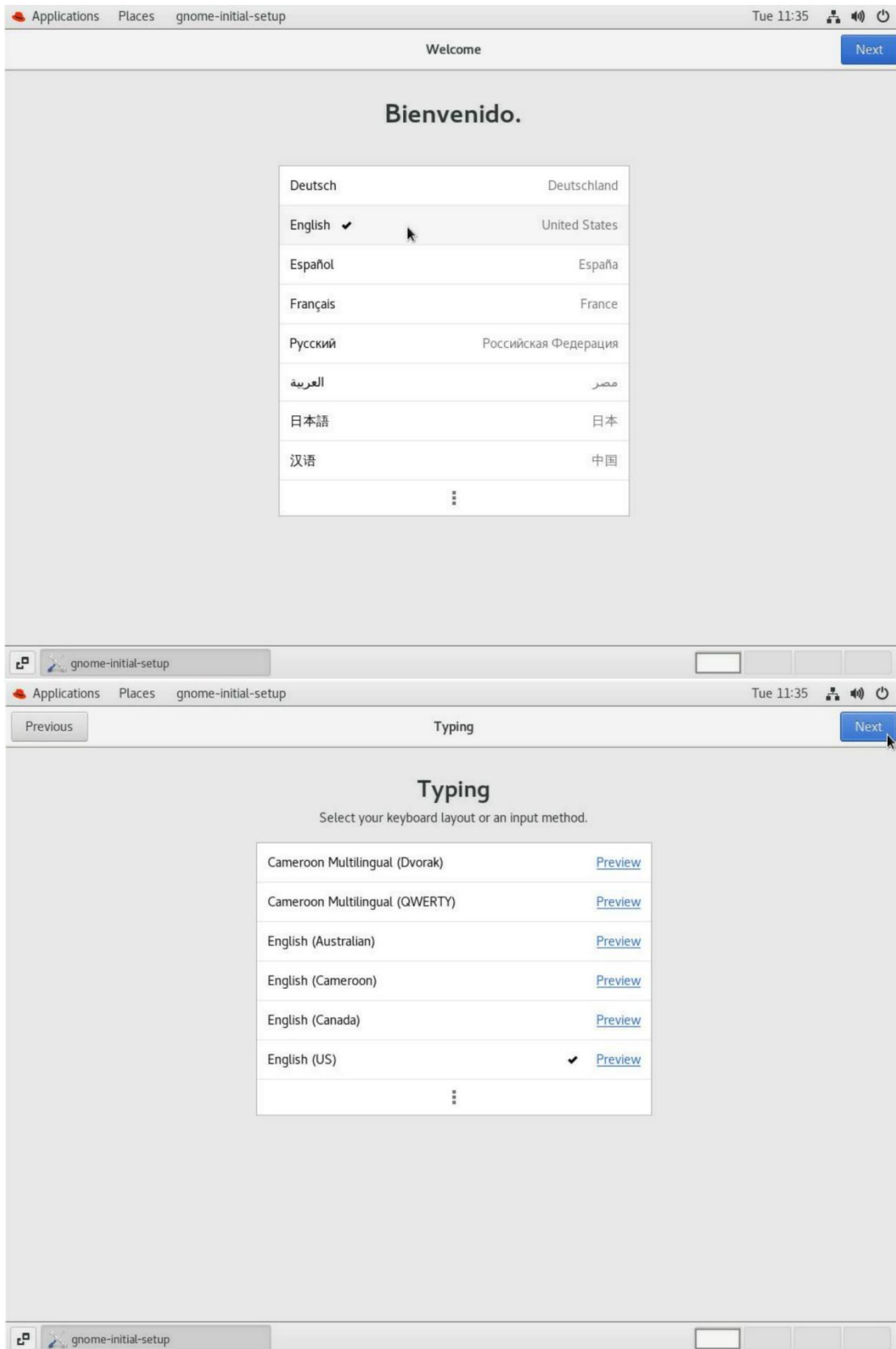


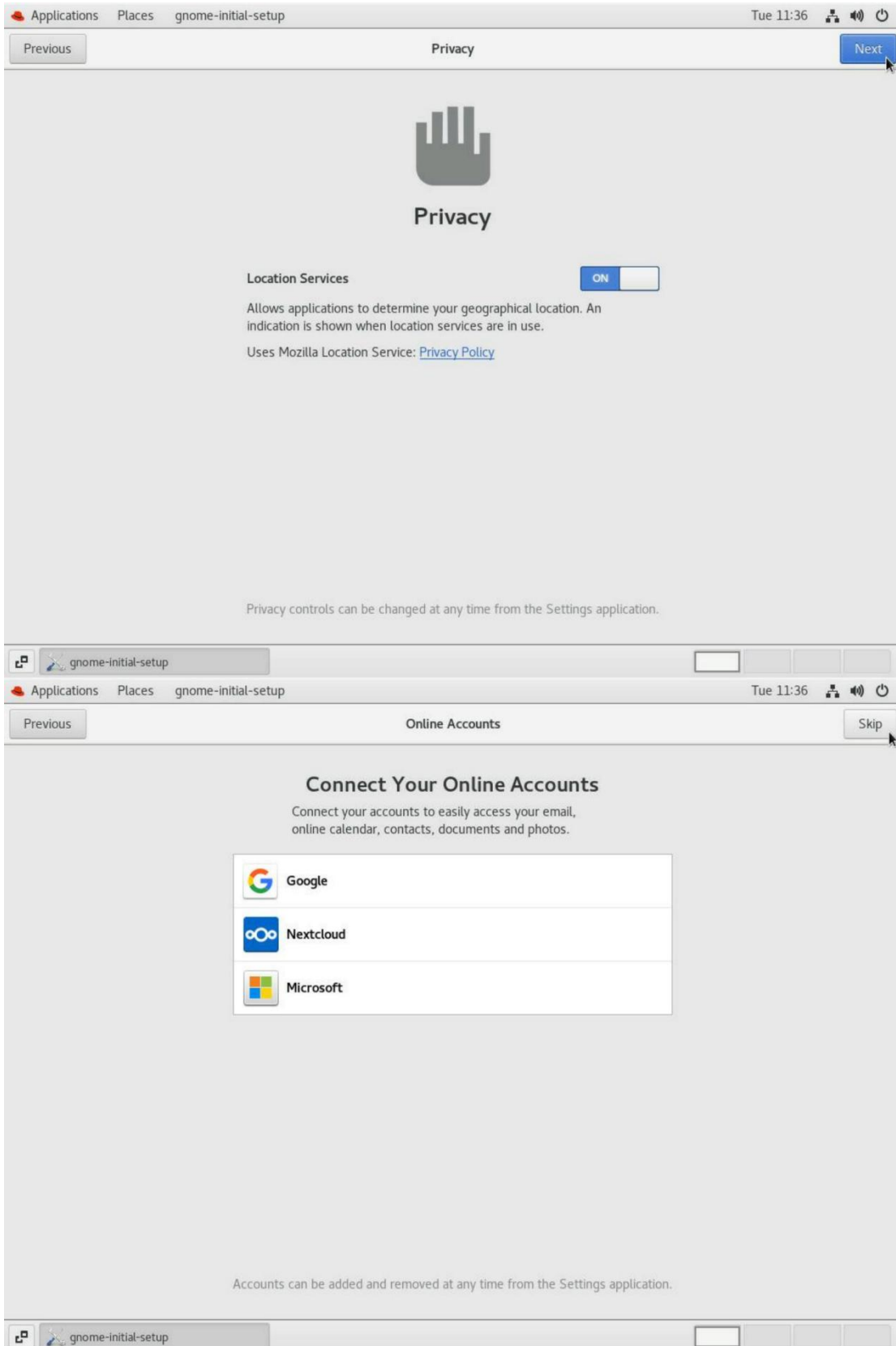
14、输入密码。

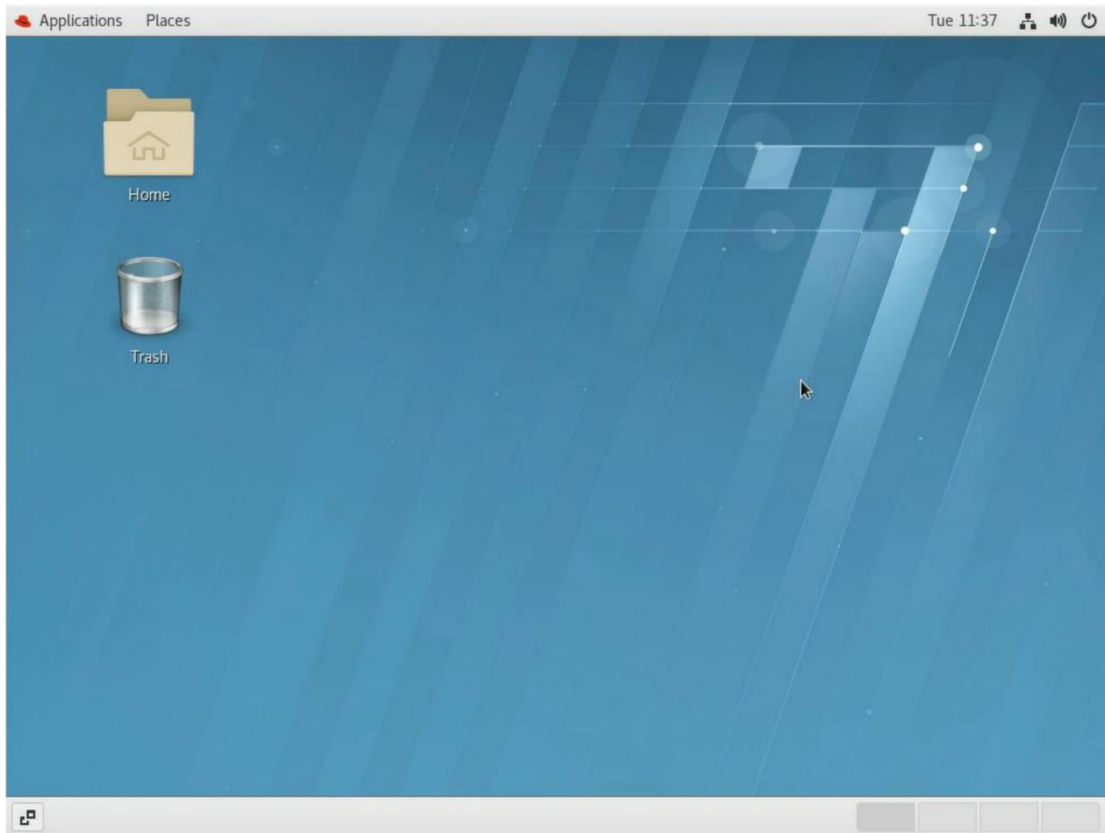
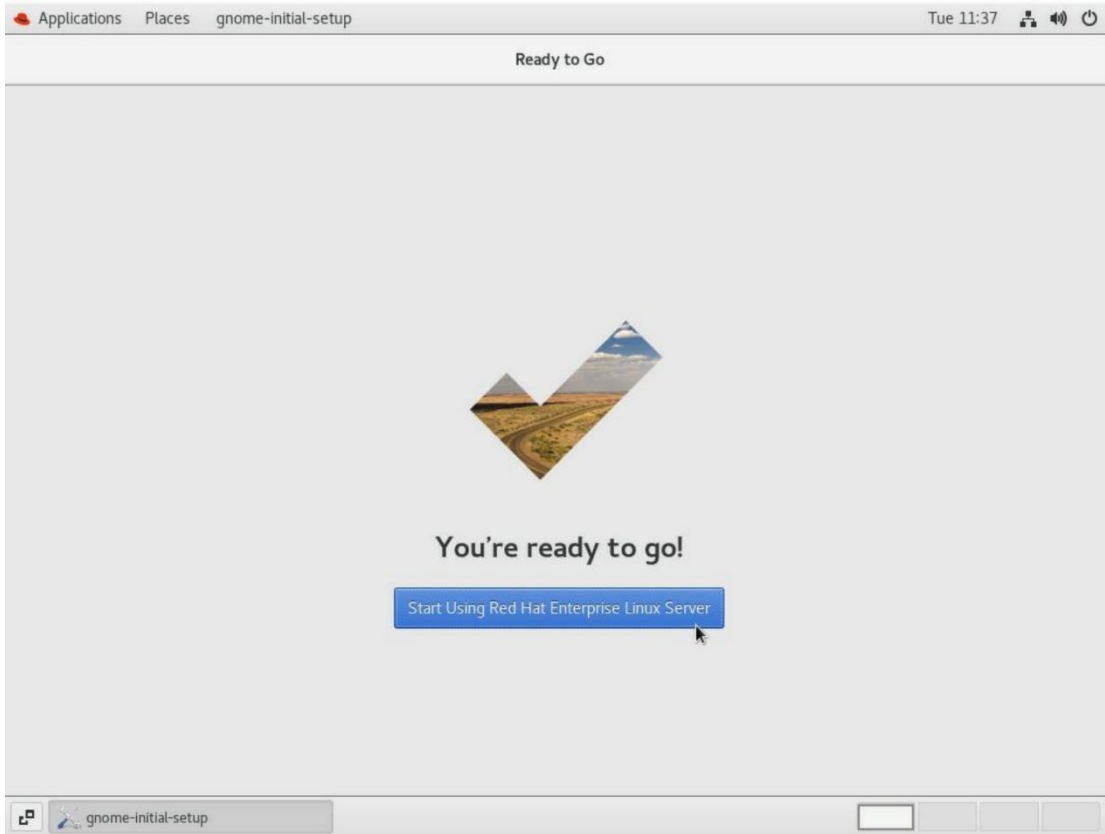


15、进入系统。









7.1 术语&缩略语

序号	英文简称	英文全称	中文解释
A	AC	Alternating Current	交流电
	ACPI	Advanced Configuration and Power Management Interface	高级配置和电源管理接口
	AES	Advanced Encryption Standard New Instruction Set	高级加密标准新指令集
	AVX	Advanced Vector Extensions	高级矢量扩展指令集
	AOC	Active Optical Cables	有源光缆
	API	Application Program Interface	应用程序接口
	ARP	Address Resolution Protocol	地址解析协议
	AEP	Apache Pass	Intel 第一代可持久内存
B	BIOS	Basic Input Output System	基本输入输出系统
	BMC	Baseboard Management Controller	主板管理控制单元
	BBU	Backup Battery Unit	备份电池单元
	BPS	Barlow Pass	Intel 第二代可持久内存
C	CMOS	Complementary Metal-Oxide-Semiconductor Transistor	互补金属氧化物半导体
	CPLD	Complex Programming Logic Device	复杂可编程逻辑器件
	CPU	Central Processing Unit	中央处理器
	CRPS	Common Redundant Power Supplies	通用冗余电源
	CSM	Compatibility Support Module	兼容性支持模块
D	DC	Direct Current	直流电
	DHCP	Dynamic Host Configuration Protocol	动态主机设置协议
	DEMT	Dynamic Energy Management Technology	动态能耗管理技术
	DIMM	Dual-Inline-Memory-Modules	双列直插内存模块
	DDR4	Double Data Rate 4	双倍数据速率 4
	DRAM	Dynamic Random-Access Memory	动态随机存储设备
	DNS	Domain Name System	域名服务系统
E	ECC	Error Checking and Correcting	内存错误检查和纠正
	EMC	ELECTRO MAGNETIC COMPATIBILITY	电磁兼容性
	EMI	ELECTRO MAGNETIC INTERFERENCE	电磁干扰
	ESD	ELECTRO STATIC DISCHARGE	静电释放

F	FC	Fiber Channel	光纤通道
	FRU	Field-Replaceable Unit	现场可更换部件
	FTP	File Transfer Protocol	文本传输协议
	FCoE	Fibre Channel Over Ethernet	以太网光纤通道
	FW	Firmware	固件
G	GE	Gigabit Ethernet	千兆以太网
	GPIO	General Purpose Input/Output	通用输入输出
	GPU	Graphics Processing Unit	图形处理单元
	GUI	Graphical User Interface	图形用户界面
H	HBA	Host Bus Adapter	主机总线适配器
	HCA	Host Channel Adapter	主机通道适配器
	HDD	Hard Disk Drive	机械硬盘驱动器
	HPC	High Performance Computing	高性能计算
	HTML	Hyper Text Markup Language	超文本标记语言
	HTTP	Hypertext Transfer Protocol	超文本传输协议
	HTTPS	Hypertext Transfer Protocol Secure	超文本传输安全协议
I	I/O	Input/Output	输入输出单元
	IEC	International Electrotechnical Commission	国际电工委员会
	IOPS	Input/Output Operations Per Second	每秒进行读写操作的次数
	IP	Internet Protocol	网际互连协议
	IPMB	Intelligent Platform Management Bus	智能平台管理总线
	IPMI	Intelligent Platform Management Interface	智能平台管理接口
	IRQ	INTERRUPT REQUEST	中断请求
K	KVM	Keyboard Video Mouse	键盘, 显示器, 鼠标三合一
L	LAN	Local Area Network	局域网
	LRDIMM	Load Reduced Dual In-Lane Memory Module	低负载双列直插式内存模块
	LOM	LAN On Motherboard	板载网卡
M	MAC	Media Access Control	媒体接入控制
	MBR	MASTER BOOT RECORD	主引导记录
	ME	Management Engine	英特尔管理引擎
N	NCSI	National Communication System Instructions	国家通信系统指南
	NIC	Network Interface Controller	网络接口控制器
	NTP	Network Time Protocol	网络时间协议
	NVDIMM	Non-Volatile Dual In-Line Memory Module	非易失性双列直插内存模块

	NVMe	Non-Volatile Memory Express	非易失性存储器标准
O	OCP	Open Compute Project	开放计算项目
	OS	Operating System	操作系统
P	PCH	Platform Controller Hub	平台路径控制器
	PCIe	Peripheral Component Interconnect express	快捷外围部件互连标准
	PDU	Power Distribution Unit	配电单元
	PHY	Physical	端口物理层
	POST	Power On Self Test	上电自检
	PSU	Power Supply Unit	电源设备
	PMBUS	Power Management Bus	电源管理总线
	PXE	Pre-boot Execution Environment	预启动运行环境
	PWM	Pulse-width Modulation	脉冲宽度调制
R	RAS	Reliability, Availability and Serviceability	可靠性、可用性、可服务性
	RAM	Random-Access Memory	随机存储器
	RAID	Redundant Arrays of Independent Drives	独立磁盘冗余阵列
	RDIMM	Registered Dual In-line Memory Module	寄存型双列直插内存模块
	ROM	Read-Only Memory	只读存储器
	RTC	Real Time Clock	实时时钟
S	SAS	Serial Attached Small Computer System Interface	串行连接的小型计算机系统接口
	SATA	Serial Advanced Technology Attachment	串行高级技术附件
	SFP	Small Form-factor Pluggable	小型可插拔收发光模块
	SMTP	Simple Mail Transfer Protocol	简单邮件传输协议
	SNMP	Simple Network Management Protocol	简单网络管理协议
	SSD	Solid State Disk	固态硬盘
	SSH	Secure Shell	安全外壳协议
	SERDES	Serializer/Deserializer	串行器/解串器
	SEL	System Event Log	系统事件日志
	SOL	Serial Over LAN	串口重定向
T	TCG	Trusted Computing Group	可信计算组织
	TCM	Trusted Cryptography Module	可信密码模块
	TCO	Total Cost of Ownership	总拥有成本
	TDP	Thermal Design Power	热设计功耗
	TPCM	Trusted Platform Control Module	可信平台控制模块
	TPM	Trusted Platform Module	可信平台模块

U	UEFI	Unified Extensible Firmware Interface	统一可扩展固件接口
	UID	User Identification	定位指示灯
	UPI	Ultra Path Interconnect	超级通道互联
	UPS	Uninterruptible Power Supply	不间断电源
V	VGA	Video Graphics Array	视频图形阵列
	VLAN	Virtual Local Area Network	虚拟局域网
X	XDP	eXtend Debug Port	XDP 扩展调试接口