



同泰怡服务器 TU627V2 用户手册

文档版本 V1.2

发布日期：2026-04-23

版权申明

本手册版权归深圳市同泰怡信息技术有限公司所有，未经本公司书面许可和授权，任何单位或个人不得以任何方式复制、抄录本文档内容的部分或全部，并不得以任何形式传播。

商标声明

本手册中出现的商标均已注册，同泰怡、TTYINFO、TONGTAIYI 是同泰怡信息技术有限公司的注册商标，关于第三方的注册商标归第三方所有。

内容声明

由于产品版本升级或其他原因，本手册内容会不定期进行更新。
本手册陈述之规格及信息，将依规格之更新而改变。
因此，制造商不承担因规格更新而造成手册内容错误或遗漏之职责。
本手册中的信息可能包含技术或印刷错误。
本手册中的图片可能与实物有差异，仅作说明之用。
同泰怡保留在不另行通知的情况下对产品进行改进/改动的权利。

技术支持

深圳市同泰怡信息技术有限公司

服务热线：4006186818

电话：0755-2692 4294

传真：0755-2692 4294

地址：深圳市南山区高新南七道深圳市数字技术园 B2 栋 2 楼 A 区

摘要

本文档介绍 TU627V2 的相关内容。

目标受众

本文档主要适用于以下人员：

- 售前工程师
- 产品维护工程师

提示符号

为了确保您正确地使用该服务器，请务必注意下面这些会在本文档中出现的标示符号所代表的特殊含意。

符号	说明
 危险	如果不当操作，则将会导致死亡或严重伤害。
 警告	如果不当操作，则将会导致中度或轻微伤害。
 注意	如果不当操作，则将会导致机器损坏或数据丢失。
 说明	对该文档内容的重点信息进行补充说明。
 提示	提供有助于完成某项工作的诀窍和其他额外的信息。

版本说明

文档版本	发布日期	修订说明
V1.2	2026-04-23	1. 增加服务器能效标识说明

目录

1	安全声明	1
1.1	一般安全事项	1
1.2	有毒有害物质声明	2
1.3	警示通告	3
1.4	气候环境要求	3
1.5	服务器能效标识说明	4
1.6	其他重要描述	4
2	产品介绍	5
2.1	系统简介	5
2.2	产品特点	5
2.3	液冷	6
2.3.1	液冷	6
2.3.2	散热系统	7
2.3.3	供电系统	8
2.4	产品技术规格	8
2.5	物理结构	8
2.6	系统拓扑框图	10
3	系统组件	10
3.1	前面板组件	10
3.2	后面板组件	14
3.3	主板组件	18
3.4	背板组件	20
3.5	内存 DIMM 插槽	22
3.6	后 IO 扩展组件	23
3.7	硬盘标号	24
3.8	硬盘指示灯	24
4	安装系统组件	25
4.1	机箱上盖安装	25
4.2	散热器的安装	27
4.3	内存的安装	28

4.4	硬盘的安装	28
4.5	M.2 的安装	30
4.6	IO1 和 IO2 模组安装	30
4.7	IO3 模组安装	32
4.8	OCP 网卡的安装	33
4.9	电源模块的安装	33
4.10	PCIe 扩展卡的安装	34
4.11	风扇模块安装	35
4.12	导风罩安装	36
4.13	RAID 卡电池包安装	36
4.14	导轨组件安装	37
5	操作注意事项和常见故障处理	42
5.1	操作注意事项	42
5.2	常见故障处理	44
5.2.1	常见硬件故障	44
5.2.2	常见软件故障	46
6	OS 安装	47
6.1	Kylin V10 SP3 Kernel 5.15.0-1.7.1.v2307 安装步骤	47
6.1.1	安装前准备	47
6.1.2	安装过程	48
6.2	Kylin V10 SP3 Kernel 4.19.90-81.1.v2307 安装步骤	66
6.2.1	安装前准备	66
6.2.2	安装过程	67
7	附录	86
7.1	术语&缩略语	86

1

安全说明

1.1 一般安全事项

为防止出现重大人身及财产损失的风险，请务必遵循以下建议。

- 请不要自行打开系统盖板，应由经过专业培训的维修技术人员进行操作。带有闪电符号的三角形标记部分可能会有高压或电击，请勿触碰。
- 切勿将任何物体塞入系统的开孔处。如果塞入物体，可能会导致内部组件短路而引起火灾或电击。
- 切记：在进行维修前，断开所有的电缆。（电缆可能不止一条）
- 严格禁止在盖板未闭合前进行开机等带电操作。
- 当需要进行开盖处理时，请等待内部设备冷却后再执行，否则容易对您造成烫伤。
- 请勿在潮湿环境中使用本设备。
- 如果延长线缆需要被使用，请使用三线电缆并确保其正确接地。
- 确保服务器接地良好。可以通过不同的接地方式，但要求必须实际连接至地面。如果您不确定是否已经安全的接地保护，请联系相应的机构或电工予以确认。请使用带接地保护的三芯电源线与插座，不正确的接地可能会导致漏电、烧毁、爆炸甚至人身伤害。
- 请确保电源插座和电源接口能够紧密接触，松动的接触可能有导致起火的风险。
- 请在 220V 交流电压下使用设备，在不合适的电压下工作将导致设备触电、起火、甚至损坏。
- 要求设备通风良好并且远离热源、火源、不要阻塞散热风扇，否则设备可能会由于过热导致冒烟、起火或其他损害的危险。
- 请保持电源线和插头的清洁卫生和完好无损、否则可能有导致触电或起火的风险。
- 注意：如果电池更换不当会有爆炸危险，只许使用制造商推荐的同类或等效类型的替代件，废旧电池会对环境造成污染，更换下的旧电池请按照有关说明进行设置。
- 使计算机远离电磁场。
- 远离由空调、风扇、电机、电台、电视台、发射塔等高频设备引起的电子噪声和干扰。
- 请不要在设备正在运行时插拔内部连接部件或移动设备，否则将可能造成设备宕机或设备损坏。
- 请尽量避免频繁重启或开关机，以延长设备的使用寿命。
- 请保持环境清洁，避免灰尘，设备工作环境温度 5°C~35°C，湿度 30%~80%。
- 请用户及时备份重要数据，同泰怡信息技术有限公司不为任何情况所导致的数据丢失负责。

1.2 有毒有害物质声明

在 10 年环保使用期限内，产品中含有的有毒有害物质或元素在正常使用的条件下不会发生外泄或突变，用户使用该设备不会对环境造成严重污染或对其人身，财产造成严重损害。

部件名称	有害物质					
	铅	汞	镉	六价铬	多溴联苯	多溴二苯醚
	(Pb)	(Hg)	(Cd)	(Cr VI)	(PBB)	(PBDE)
机箱 / 挡板	X	O	O	O	O	O
机械组件 (风扇、散热器、马达等)	X	O	O	O	O	O
印刷电路部件 - PCA*	X	O	O	O	O	O
电缆 / 电线 / 连接器	X	O	O	O	O	O
硬盘驱动器	X	O	O	O	O	O
介质读取 / 存储设备 (光盘等)	X	O	O	O	O	O
电源设备 / 电源适配器	X	O	O	O	O	O
电源	X	O	O	O	O	O
定点设备 (鼠标等)	X	O	O	O	O	O
键盘	X	O	O	O	O	O
完整机架 / 导轨产品	X	X	O	O	O	O

○ 表示该有毒有害物质在该部件所有均质材料中的含量均在 GB/T26572-2011《电子电气产品中限用物质的限量要求》规定的限量要求以下。

× 表示该有毒有害物质至少在该部件的某一均质材料中的含量超出 GB/T26572-2011《电子电气产品中限用物质的限量要求》规定的限量要求。但符合欧盟 RoHS 指令(包括其豁免条款)。



说明

此表为该设备中所有可能采用的部件所含有毒有害物质的状况，客户可依据本表查阅所购产品各部件含有毒有害物质的情况。

1.3 警示通告



警告： 在居住环境中，运行此设备可能会造成无线电干扰。

场所限制： 本设备不适合在儿童可能会出现场所使用。

风扇警示： 风扇旋转时，身体部位远离风扇叶片。



1.4 气候环境要求

温度	
工作温度	5°C 至 35°C，最大温度梯度为每小时 10°C。
连续操作温度范围 (海拔低于 950 米或 3117 英尺时)	在设备无直接光照的情况下，5°C 至 35°C。
存储温度范围	-40°C 至 65°C。
湿度	
工作湿度	30% - 80%(非凝结)
存储湿度	5% - 90%(非凝结)



说明

某些配置已在 40°C 的温度和 90% (29°C 最大露点) 的湿度下进行性能验证。



注意

- 如果设备的使用环境避雷设施不良或没有，请在雷雨天气情况下关机、并拔掉与设备相连接的电源线、网线、电话线等。
- 请使用正版操作系统及软件，并进行正确配置。同泰怡信息技术有限公司对由于操作系统和软件引起的服务器故障不负有维护责任。
- 请不要自行拆开机箱及增减服务器硬件配置，同泰怡信息技术有限公司不为因此而造成的硬件及数据损坏负责。
- 当设备出现故障时，请首先查看本手册的内容，以确定及排除常见故障。如果您不能确定故障的原因，请及时与技术支持部门联系以获得帮助。
- 为计算机选择一个合适的环境，有助于计算机的稳定运行，并延长计算机的使用寿命。

1.5 服务器能效标识说明

一、概述

本产品依据中华人民共和国国家标准 GB 43630-2023《塔式和机架式服务器能效限定值及能效等级》的要求，加贴“中国能效标识”（不含出厂时未预装 CPU、内存或操作系统的服务器及液冷服务器）。该标识粘贴于服务器机箱显著位置，明确标示产品的能效等级及相关核心参数。

二、能效等级说明



1. 产品的能效等级是在国家标准规定的典型测试配置下统一评定得出。
2. 若实际交付的产品配置与客户测试配置不一致，其运行能效可能与标识数据略有差异，但能效等级判定仍然有效。

三、信息核验

可扫描服务器机箱上的能效标识二维码(下图为范例)，访问“中国能效标识溯源平台”，核验本产品备案的详细配置信息与能效数据。



1.6 其他重要描述

-  如果该设备标示有此标识，表示加贴该标识的设备仅按海拔 2000m 进行安全设计与评估，因此，仅适用于在 海拔 2000m 以下安全使用，在海拔 2000m 以上使用时，可能有安全隐患。
-  如果该设备标示有此标识，表示加贴该标识的设备仅按非热带气候条件进行安全设计与评估，因此，仅适用于非热带气候条件安全使用，在热带气候条件使用时，可能有安全隐患。

2.1 系统简介

TU627V2 是同泰怡开发的第一款全国产液冷服务器产品，也是业内第一款基于国产 S5000C-64 的双路 2U 旗舰型液冷服务器，它支持飞腾 S5000C-64C 液冷处理器，此处理器主频 2.5GHz，功耗 370W，主频的提升带来性能的大幅提升，同时采用液冷解决方案降低了服务器的整体功耗，对于服务器中心整体功耗 PUE，以及总投入 TCO 都带来了较大的提升。

采用模块化设计方式，支持丰富的规格选配和强大的扩展能力，可根据业务需求进行弹性配置。

适用于 IT 核心业务、虚拟化、云计算、大数据等工作负载。

具有高效能、扩展能力强、高可靠、易管理等优点。

2.2 产品特点

极致性能 满足关键应用需求

- 基于最新一代飞腾液冷版 S5000C-64C CPU，此 CPU 主频 2.5GHz，TDP: 370W，性能强劲，是目前国内性能最高的 ARM 处理器；
- 支持 16 个 DDR5-4000 内存，内存频率 4000MHz，支持 2Rank；
- 全面支持 PCIe5.0，带宽翻倍，极大的提高了系统 I/O 吞吐能力。

配置灵活 按需选择

- 硬件模块解耦设计，实现了计算、存储、网络的灵活配置，满足不同业务需求；
- 支持灵活选配 3.5" 或 2.5" 硬盘模块，最大支持 24 个 U.2 NVMe；
- 支持最多 10 个标准 PCIe 扩展槽，全面 PCIe 5.0；
- 支持 OCP NIC 3.0 网络扩展，可选扩展 4×1GbE / 2×10Gb SFP+ / 2×25Gb SFP28 网络配置。

稳定可靠 智能管理

- 系统关键部件均采用冗余、热插拔设计，同时支持免工具拆装，提升故障维护效率，提升系统的可用性；
- 集成智能管理芯片，提供开放的管理平台，支持 IPMI2.0、Redfish、SNMP 等多种管理协议；
- 支持远程 KVM、虚拟媒介、关键部件状态监控、异常报警等各种管理功能，实现了全面的远程系统级智能管理；
- 支持全国产 BMC 解决方案（含硬件，固件）。

2.3 液冷

液冷特点

- 智能管控，动态降耗:

基于服务器智能管理平台，系统可根据服务器内部温度智能调节液冷和风冷散热效果。与纯风冷系统相比，性能提升 13.9%，功耗降低 15.08%。

- 高效节能，无惧高温:

节点进液温度 40°C时,依然保持较好的散热效果，CPU 平均运行温度比风冷板降低 20°C以上，冷却塔无需对冷却液额外冷却。低流量、低流阻设计，冷却效率更高，进一步降低 PUE。

- 可靠设计，平稳运行:

BMC 提供了更直观的信息展示和操作管理模式，能够对漏液进行及时告警，保证系统可靠运行。

- 快速拔插，安全省心:

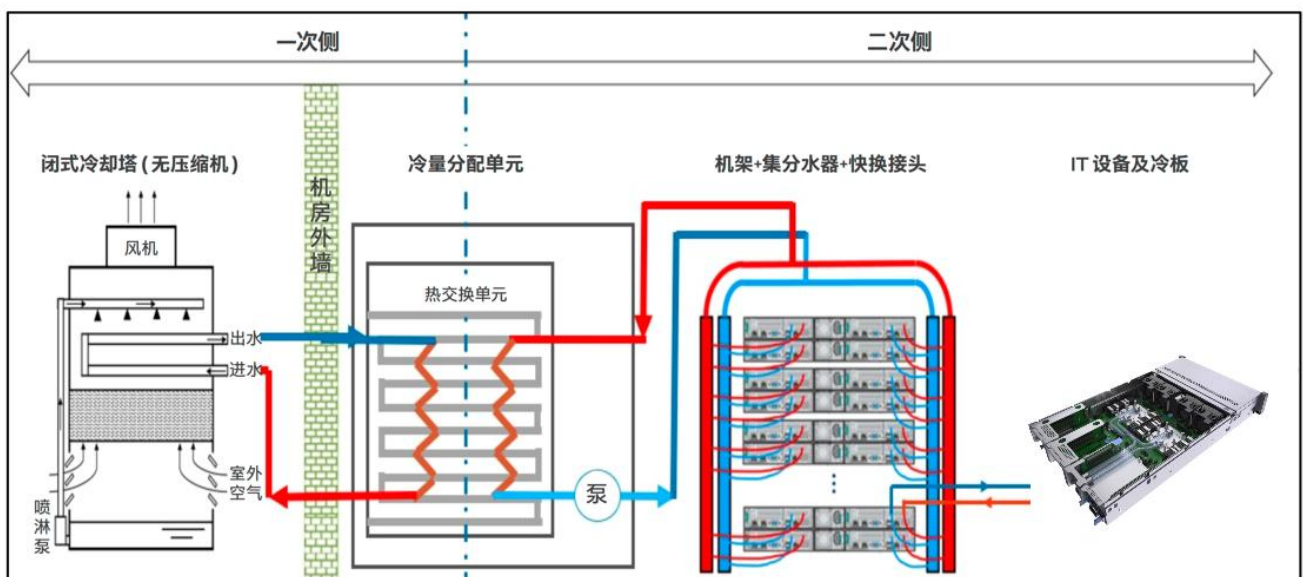
分液歧管(Manifold)主管路采用了快速接头，支持快速拔插。

2.3.1 液冷

液冷系统主要由一次侧和二次侧两部分组成:

一次侧为连接冷却塔到 CDU，液冷系统的循环水系统，也称为一次管路，主要包含:冷却塔和冷水机组(可选)等部件。

二次侧为连接 CDU 到全液冷机柜中的液冷元器件的冷却循环水系统,也称为二次管路,主要包含:CDU、液冷机柜、液冷机箱和液冷节点等部件。液冷系统的逻辑架构图，如图所示：

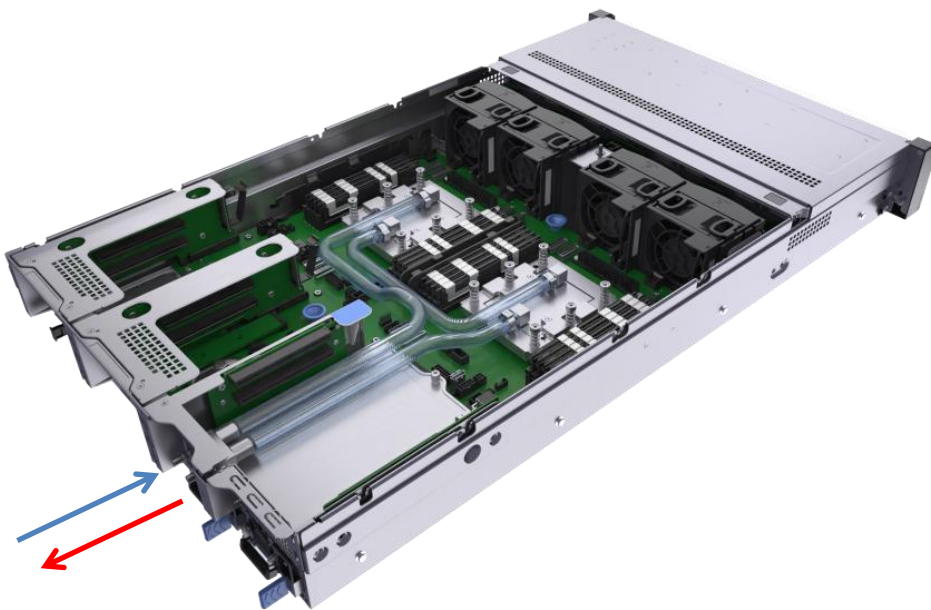


2.3.2 散热系统

液冷系统采用冷板和散热风扇两种高效的换热部件，将服务器的所有热量带出机房，从而可以减少绝大部分只能空调的部署。

- 液冷系统采用冷板直接与芯片等大功耗器件的壳体进行热交换，利用 CDU 提供循环动力，使得流动的冷却液体将热量带出机房。
- 液冷系统通过服务器自身的散热风扇提供循环动力，通过强力的散热风扇，将服务器中的小功耗器件的热量带出机房。

液冷系统的散热原理如图所示：



规格参数	说明
节点名称	TU627V2
节点和系统工作压力要求	<3.5Bar(推荐<2.5Bar)
额定流量 Lmin	1~1.5 Lmin
节点压差要求(Kpa)	25 Kpa
支持进液温度 °C	5-50 °C
推荐进液温度 °C	40 °C
二次侧过滤精度(um)	<50 um

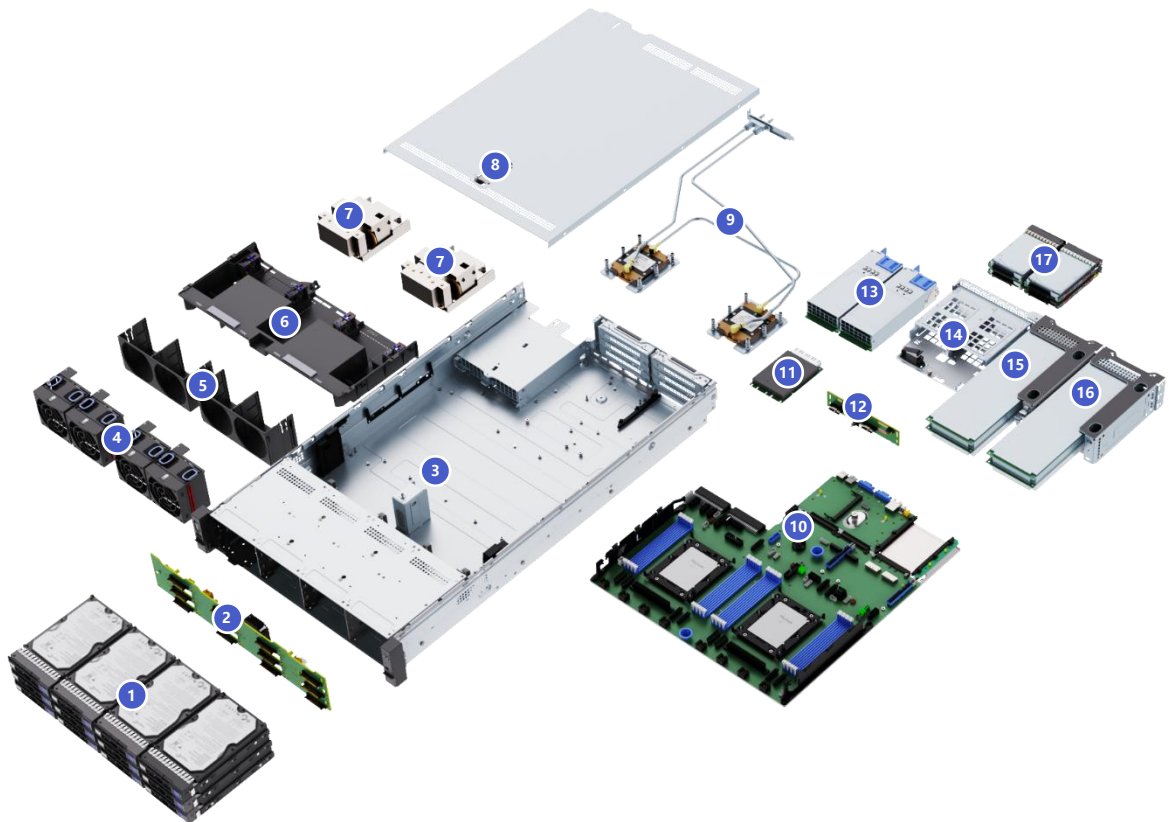
2.3.3 供电系统

液冷系统支持交流供电方式，不同液冷节点配置不同 CDU。当满配 TU627V2 节点时，22U 机柜最大支持 8 台 TU627V2 服务器，采用风液 CDU (4000W-6000W)，42U 机柜最大支持 16 台 TU627V2 服务器，采用风液 CDU (4000W-6000W)，同时满足水电分离要求及 1+1 冗余。

2.4 产品技术规格

关于 TU627V2 的详细技术规格，请查阅 TTY TU627V2 产品彩页。

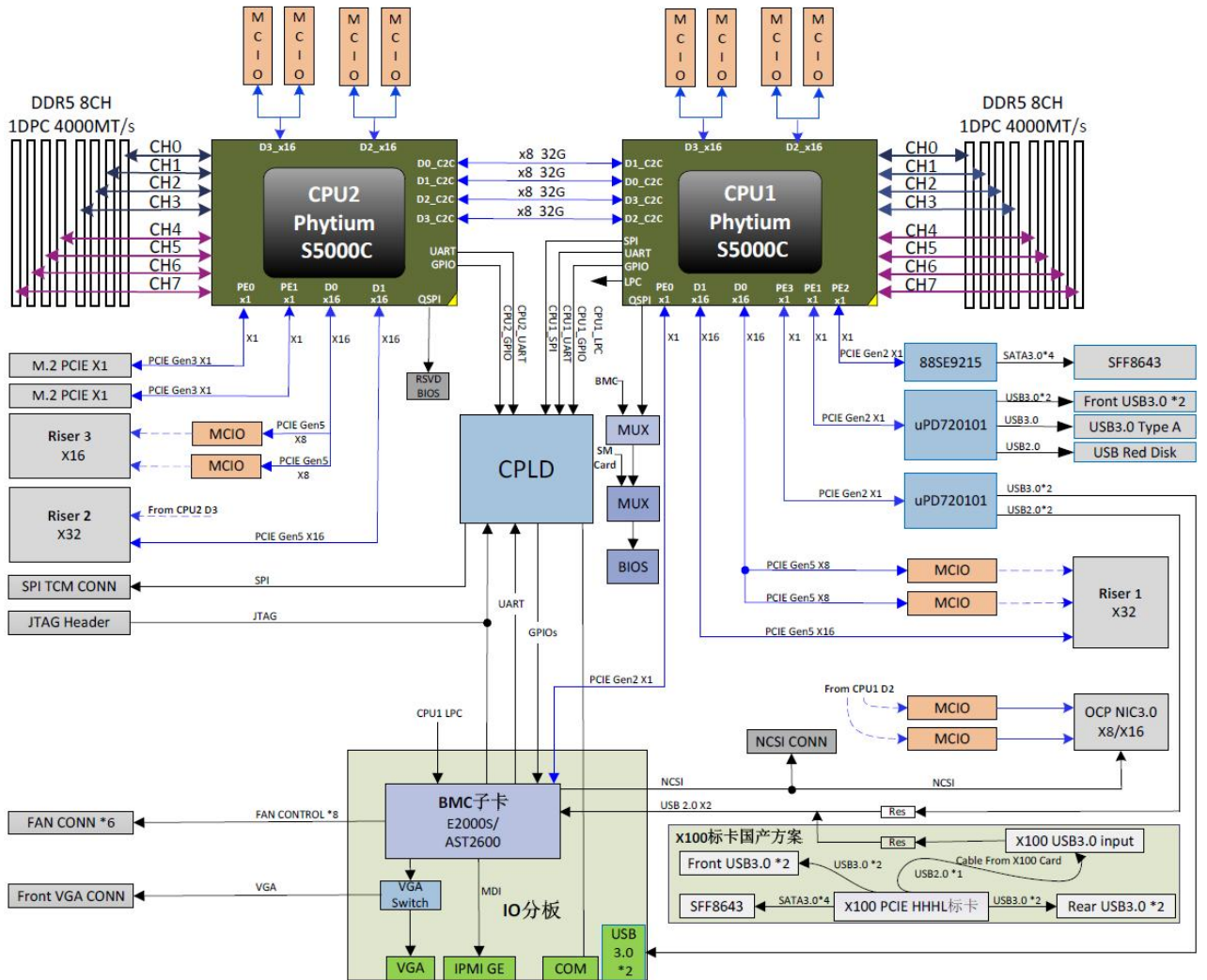
2.5 物理结构



编号	模块名称	编号	模块名称
1	前置 12 x 3.5" 硬盘	10	主板
2	前置 12 x 3.5" 背板	11	OCP3.0 网卡

3	机箱	12	后置 4 x 2.5" 背板
4	4 x 系统风扇	13	电源
5	系统风扇支架	14	IO3 后置硬盘框
6	导风罩	15	IO2 转接卡模组
7	散热器	16	IO1 转接卡模组
8	机箱上盖	17	IO3 后置 4 x 2.5" 硬盘
9	液冷模组		

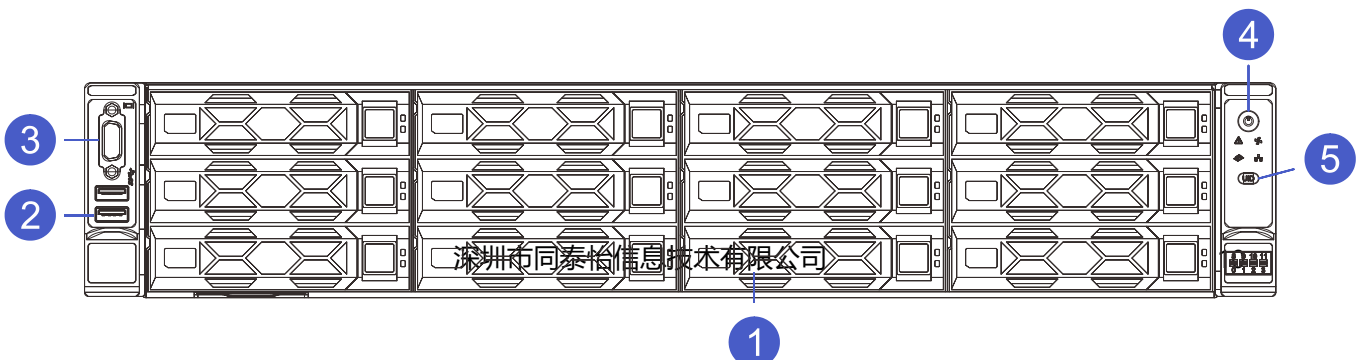
3 系统组件



2.6 系统拓扑框图

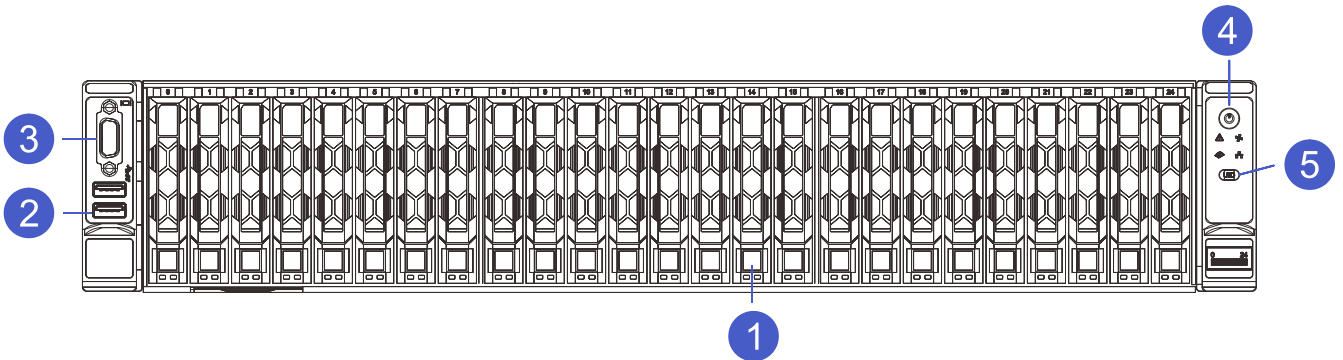
3.1 前面板组件

- 2U12 盘位 3.5 英寸盘机型



编号	模块名称	编号	模块名称
1	硬盘模组	2	USB 接口
3	VGA 接口	4	电源开关按键
5	UID 按键		

- 2U24 盘位 2.5 英寸盘机型



编号	模块名称	编号	模块名称
1	硬盘模组	2	USB 接口
3	VGA 接口	4	电源开关按键
5	UID 按键		



说明

3.5 英寸硬盘托架可以放置 3.5/2.5 英寸硬盘。

- 前面板接口说明

名称	类型	说明

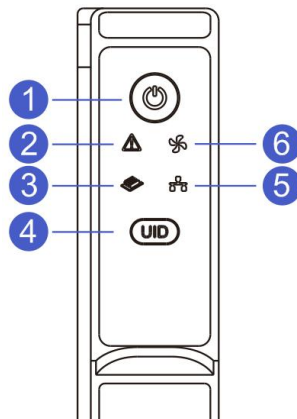
VGA 接口	DB15	用于连接显示器
USB 接口	USB 3.0	提供 USB 接口，通过该接口可以接入 USB 设备。



注意





使用外接 USB 设备时请确认 USB 设备状态良好，否则可能导致服务器工作异常。

● 前面板指示灯和按键说明



编号	模块名称	编号	模块名称
1	电源开关按键/指示灯	4	UID 按键/指示灯
2	系统故障指示灯	5	网络状态指示灯
3	内存故障指示灯	6	风扇故障指示灯

标识	指示灯/按键	状态说明
	电源开关按键/指示灯	<p>电源按键说明：</p> <ul style="list-style-type: none"> ✓ 开机状态下短按该按键，OS 正常关机。 ✓ 开机状态下长按该按键 4 秒钟可以将服务器强制下电。 ✓ 待上电状态下短按该按键，可以进行开机。 <p>电源指示灯说明：</p> <ul style="list-style-type: none"> ✓ 绿色（常亮）：表示设备已正常上电。 ✓ 绿色（闪烁）：表示设备处于待机状态。 ✓ 绿色熄灭：表示设备未上电。

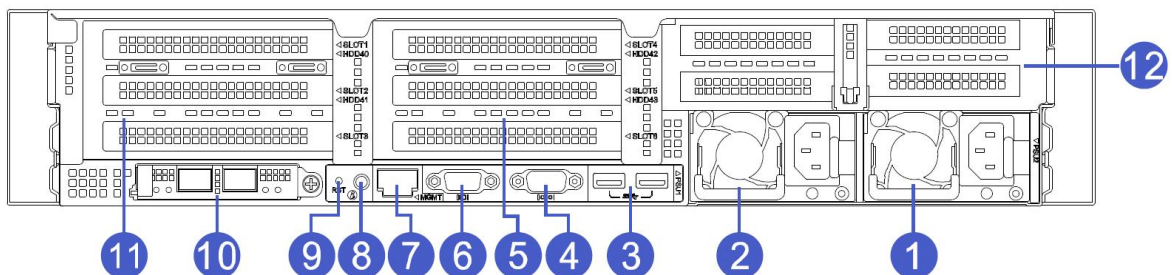
	UID 按键/指示灯	<p>UID 按键/指示灯用于方便地定位待操作的服务器，可通过手动按 UID 按键或者 BMC 命令远程控制使灯灭或灯亮。</p> <p>UID 按键说明：</p> <ul style="list-style-type: none"> ✓ 短按 UID 按键，可以打开/关闭定位灯。 ✓ 长按 UID 按键 6 秒，可以复位服务器 BMC 管理系统 <p>UID 指示灯说明：</p> <ul style="list-style-type: none"> ✓ 蓝色（常亮/闪烁）：表示服务器被定位。 ✓ 熄灭：表示服务器未被定位。
	系统故障指示灯	<ul style="list-style-type: none"> ✓ 熄灭：表示设备运转正常。 ✓ 红色闪烁：表示设备出现故障。 ✓ 红色常亮：表示设备出现异常报警。
	风扇故障指示灯	<ul style="list-style-type: none"> ✓ 熄灭：表示风扇正常。 ✓ 红色常亮：表示风扇出现故障
	内存故障指示灯	<ul style="list-style-type: none"> ✓ 熄灭：表示系统内存正常。 ✓ 红色常亮：表示系统内存出现故障。
	网络状态指示灯	<ul style="list-style-type: none"> ✓ 绿色常亮：表示网卡连接正常且无数据通信。 ✓ 绿色闪烁：表示网卡连接正常且有数据通信。 ✓ 熄灭：表示未接入网络连接/无网络模组



说明

网络状态指示灯仅指示后置 OCP 网卡模块的网络工作状态。

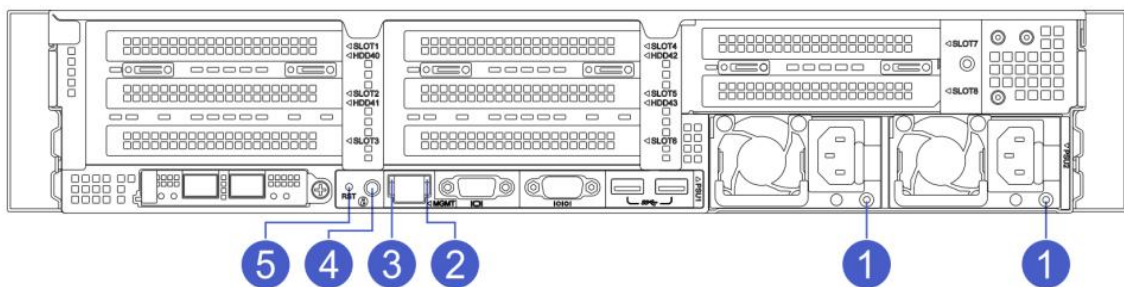
3.2 后面板组件



编号	模块名称	编号	模块名称
1	PSU2	7	IPMI 管理网口

2	PSU1	8	UID 按键和指示灯
3	USB3.0 接口	9	系统复位按键
4	COM 接口	10	OCP 3.0 网卡
5	IO 模块 2	11	IO 模块 1
6	VGA 接口	12	IO 模块 3

● 后面板指示灯和按键说明



编号	模块名称	编号	模块名称
1	电源模块指示灯	4	UID 按键和指示灯
2	网络连接状态指示灯	5	系统复位按键
3	网络活动状态指示灯		

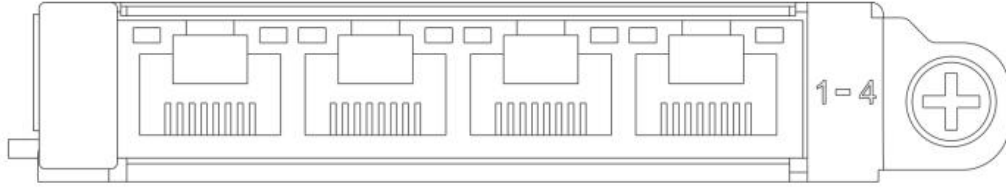
指示灯/按键	状态说明
电源模块指示灯	<ul style="list-style-type: none"> ✓ 以长城电源为例。 ✓ 绿色（常亮）：表示输入和输出正常。 ✓ 熄灭：表示无交流电源输入。 ✓ 绿色（1Hz/闪烁）：表示电源模块处于 standby 状态。 ✓ 红色（常亮）： ✓ 表示电源无输出，可能原因有电源过温保护、电源输出过流/短路、输出过压、器件失效（不包括所有的器件失效）等。 ✓ 表示电源线未接或者电源线脱落。 ✓ 红色（闪烁）：表示电源出现告警信号，电源模块可能出现高温、高负载、大电流或风扇转速过低等异常。
UID 按键和指示灯	<ul style="list-style-type: none"> ✓ UID 指示灯用于方便地定位待操作的服务器，可通过手动按 UID 按键或者 BMC 命令远程控制使灯灭或灯亮。 ✓ 蓝色（常亮/闪烁）：表示服务器被定位。 ✓ 熄灭：表示服务器未被定位。
网络连接状态指示灯	<ul style="list-style-type: none"> ✓ 绿色长亮：表示千兆 Link。 ✓ 橙色长亮：表示百兆 Link。 ✓ 熄灭：十兆 Link/无网络连接。
网络活动状态指示灯	<ul style="list-style-type: none"> ✓ 黄色（闪烁）：表示有数据正在传输。 ✓ 熄灭：表示无数据传输。
系统复位键	<ul style="list-style-type: none"> ✓ 可用来对系统复位或 NMI 功能。 ✓ 短按：复位系统。 ✓ 长按（6 秒以上）：执行 NMI 功能，触发服务器产生一个不可屏蔽中断。

- 自研网卡

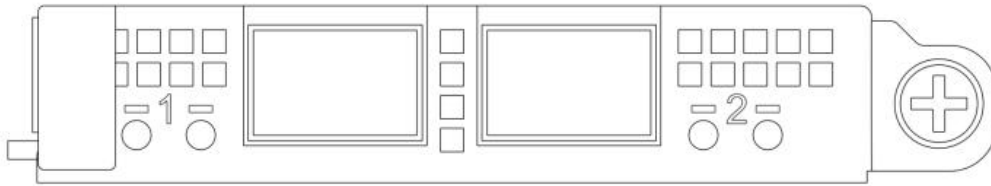
TU627V2 服务器支持以下几款 TTY 自研型号网卡:

四千兆电口网卡: OCP 网卡: T350LO-E4 /TW1GLO-E4

PCIE 标卡: TW1GLS-E4

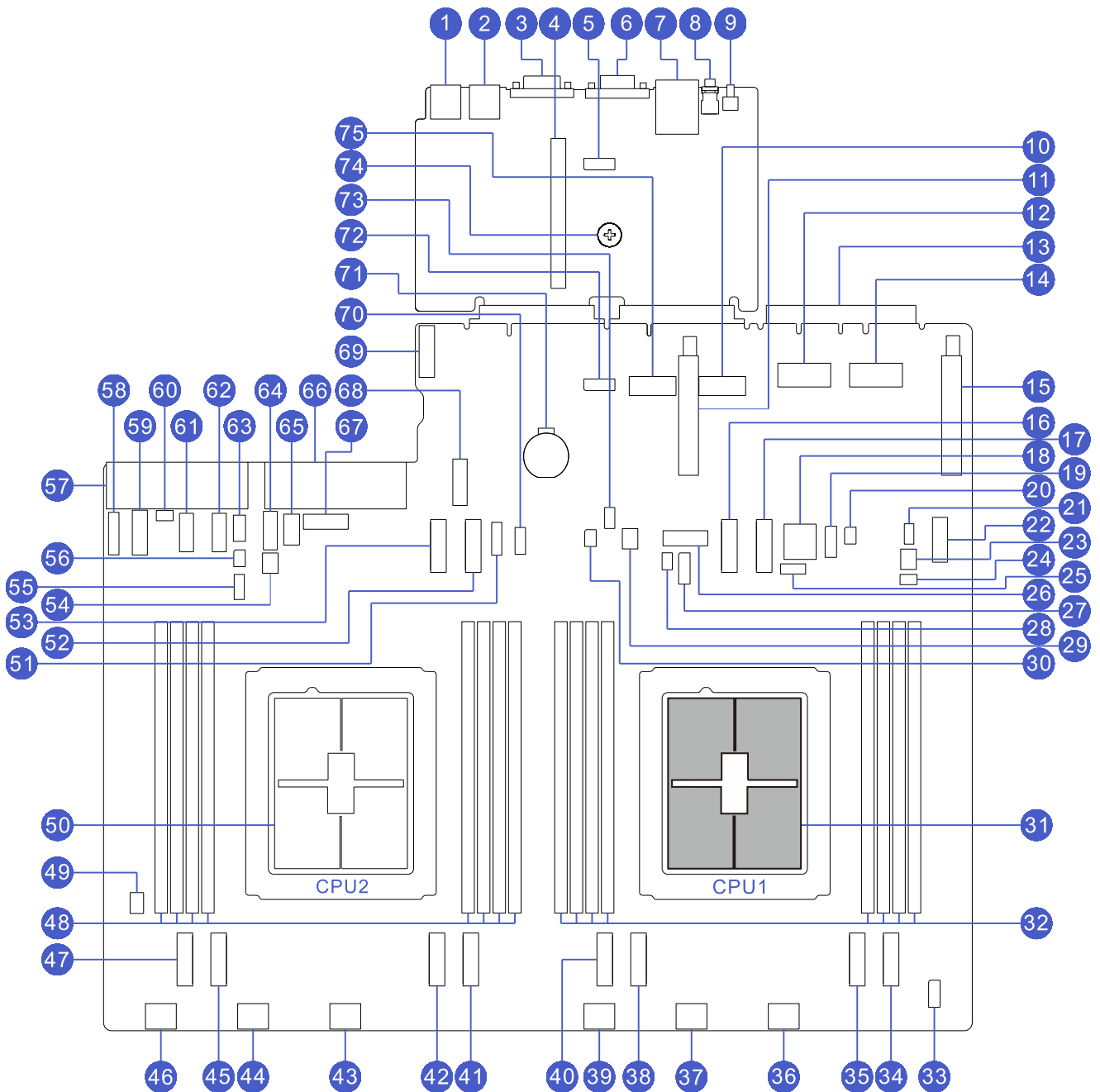


双万兆光口网卡: PCIE 标卡: T710LS-F2-L2/ TW10GSLS-F2/ TW10GLS-F2



3.3 主板组件

TU627V2 主板组件，接口说明如下所示：



编号	模块名称	编号	模块名称
1	USB3.0 接口 2	2	USB3.0 接口 1
3	COM 接口	4	BMC 卡槽
5	线缆互联接口(ROIB CONN)	6	VGA 接口

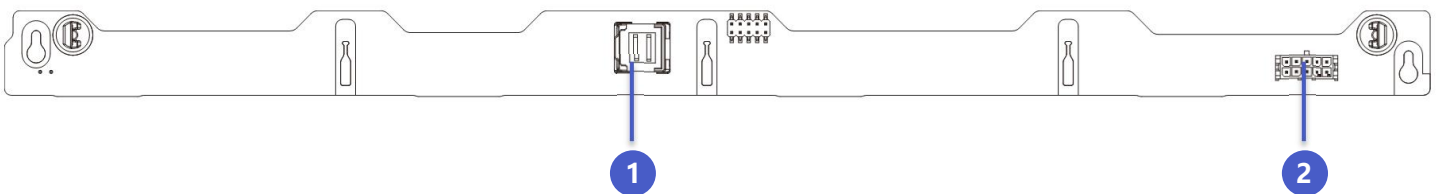
7	IPMI 管理接口	8	ID 按键指示灯
9	RST 按键	10	M.2 接口 1(M.2 SLOT1)
11	RISER 卡槽 2(对应 CPU2 D1)	12	OCP MCIO1 连接器(OCP MCIO1)
13	OCP 连接器	14	OCP MCIO2 连接器(OCP MCIO2)
15	RISER 卡槽 1(对应 CPU1 D1)	16	CPU1 D0 MCIO1 连接器
17	CPU1 D0 MCIO2 连接器	18	MINI SAS HD 连接器(SATA PORT)
19	NCSI 连接器	20	后置硬盘背板信号连接器 1(LED CONN1)
21	CD 电源连接器(CD PWR)	22	GPU 电源连接器(GPU PWR3)
23	后置硬件电源连接器 1(HDD PWR1)	24	后置硬盘背板 I2C 连接器 0(BP I2C0)
25	RAID 信号连接器 2(SGPIO2)	26	GPU 电源连接器(GPU PWR2)
27	涉密卡连接器	28	后置硬盘背板 I2C 连接器 1(BP I2C1)
29	后置硬盘电源连接器 2(HDD PWR2)	30	后置硬盘背板信号连接器 2(LED CONN2)
31	CPU1	32	CPU1 内存条 3/2/1/0/4/5/6/7 CPU1_CH3/2/1/0/CH4/5/6/7)
33	前置灯板信号连接器(FP CONN)	34	CPU1 D3 MCIO1 连接器
35	CPU1 D3 MCIO2 连接器	36	风扇连接器(FAN10/11)
37	风扇连接器(FAN8/9)	38	CPU1 D2 MCIO1 连接器
39	风扇连接器(FAN6/7)	40	CPU1 D2 MCIO2 连接器
41	CPU2 D3 MCIO1 连接器	42	CPU2 D3 MCIO2 连接器
43	风扇连接器(FAN4/5)	44	风扇连接器(FAN2/3)
45	CPU2 D2 MCIO1 连接器	46	风扇连接器(FAN0/1)
47	CPU2 D2 MCIO2 连接器	48	CPU2 内存条 3/2/1/0/4/5/6/7 CPU2_CH3/2/1/0/CH4/5/6/7)
49	机箱入侵开关连接器 (INTRUDER CONN)	50	CPU2
51	USB 2.0 输入连接器(X100 输入)	52	CPU2 D0 MCIO2 连接器
53	CPU2 D0 MCIO1 连接器	54	后置硬盘电源连接器 3(HDD PWR3)
55	RAID 信号连接器 1(SGPIO1)	56	后置硬盘背板信号连接器 3(LED CONN3)
57	PSU2 接口	58	前置 VGA 接口
59	GPU 电源连接器(GPU PWR0)	60	后置硬盘背板 I2C 连接器 2(BP I2C2)
61	前置背板电源接口(BP PWR1)	62	前置背板电源接口(BP PWR2)
63	红盘 USB2.0 连接器	64	前置背板电源接口(BP PWR3)
65	内置 USB3.0 接口	66	PSU1 接口
67	GPU 电源连接器(GPU PWR1)	68	前置 USB3.0 接口(FP USB3.0)
69	RISER 卡插槽 3 电源连接器	70	SPI TCM 模组连接器
71	电池连接器	72	主板端线缆互联接口(ROIB CONN)
73	漏液检测连接器(LEAKDET)	74	主板固定螺钉
75	M.2 接口 2(M.2 SLOT2)		

3.4 背板组件

根据您的系统配置，受支持的驱动器背板如下所示：

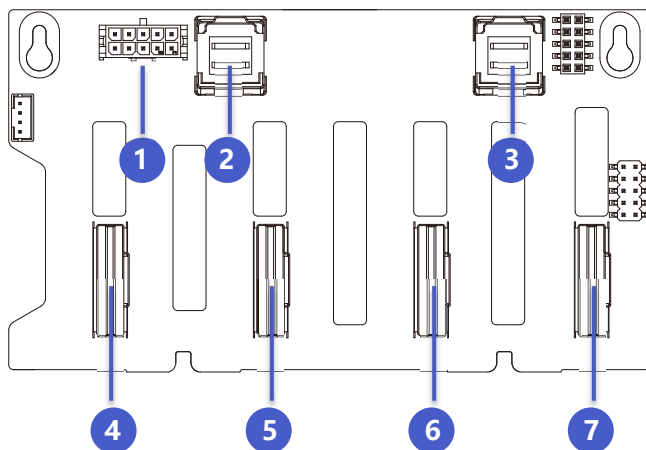
系统	支持的背板选项
TU627V2	4 x 3.5 英寸 SAS 或 SATA 背板
	8 x 2.5 英寸 SAS、SATA、NVMe 背板
	8 x 3.5 英寸 SAS 或 SATA 背板
	8 x 3.5 英寸 SAS、SATA、NVMe 背板
	12 x 3.5 英寸 SAS 或 SATA 背板

4 x 3.5 英寸 SAS 或 SATA 背板



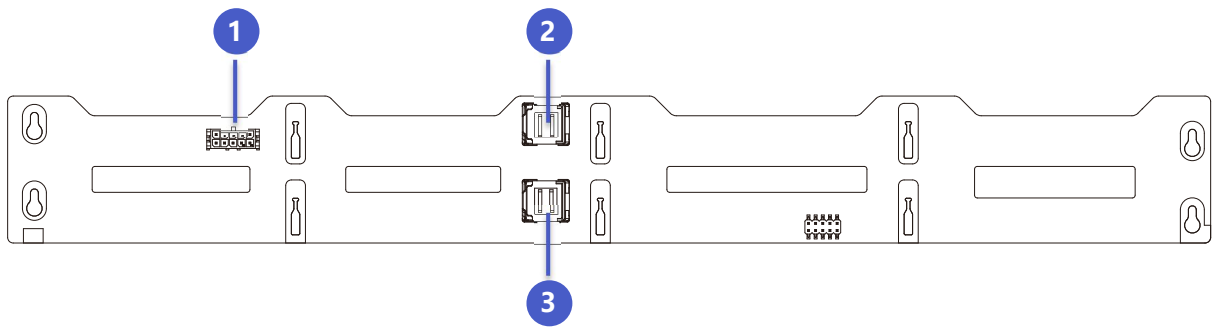
序号	描述
1	PORT0
2	BP PWR

8 x 2.5 英寸 SAS、SATA、NVMe 背板



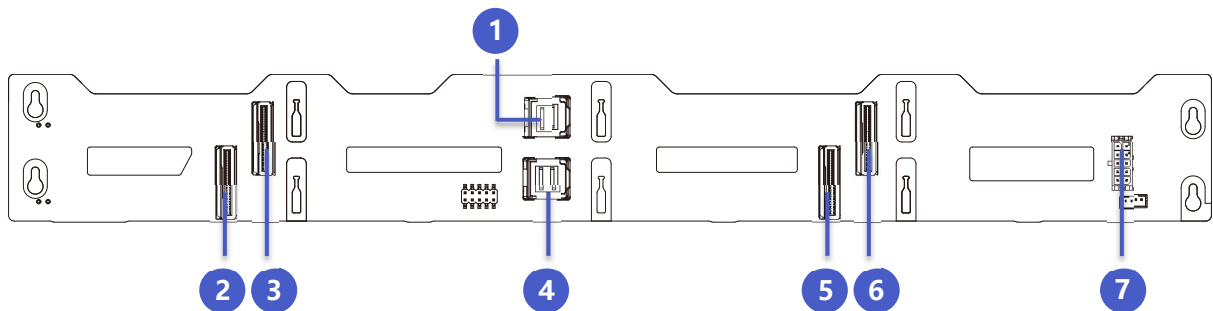
序号	描述
1	BP PWR
2	PORT1
3	PORT0
4	SLIM3
5	SLIM2
6	SLIM1
7	SLIM0

8 x 3.5 英寸 SAS 或 SATA 背板



序号	描述
1	BP PWR
2	PORT1
3	PORT0

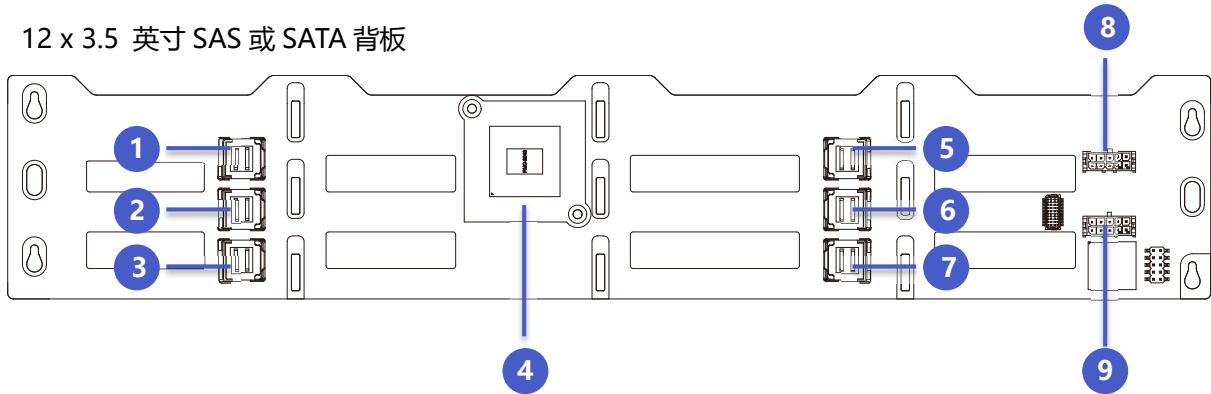
8 x 3.5 英寸 SAS、SATA、NVMe 背板



序号	描述
1	SAS PORT1
2	SLIM1
3	SLIM3

4	SAS PORT0
5	SLIM0
6	SLIM2
7	BP PWR

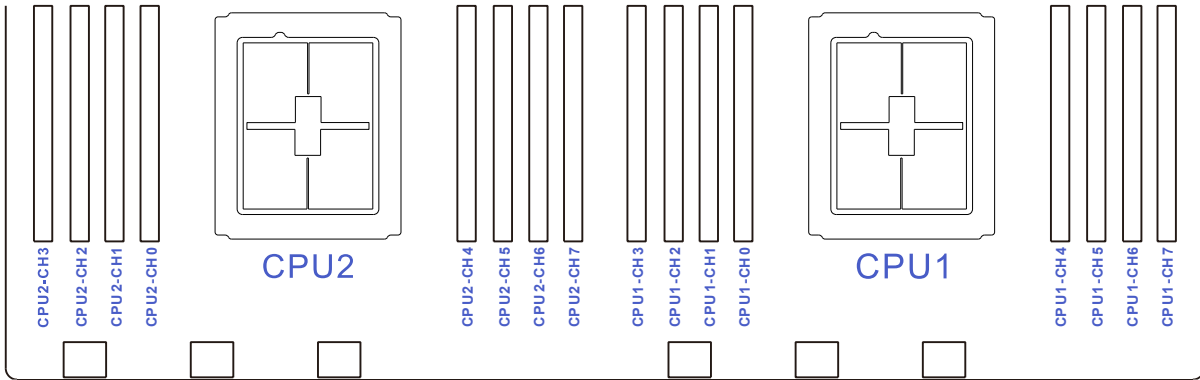
12 x 3.5 英寸 SAS 或 SATA 背板



序号	描述
1	Rear PORT0
2	SAS PORT1
3	SAS PORT0
4	Expander 芯片
5	Rear PORT3
6	Rear PORT2
7	Rear PORT1
8	BP PWR1
9	BP PWR2

3.5 内存 DIMM 插槽

服务器提供 16 个 DIMM 插槽，对应插槽顺序如下图所示：



提示

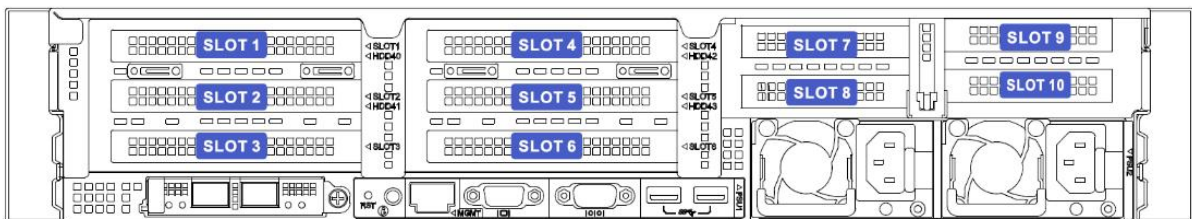
- 基于可用，至少 die0 上面需要 1 根内存条(CPU1_CH0 或 CPU1_CH1)

根据内存数量配置，推荐接法如下：

内存数量	CPU2								CPU1							
	CH3	CH2	CH1	CH0	CH4	CH5	CH6	CH7	CH3	CH2	CH1	CH0	CH4	CH5	CH6	CH7
1												✓				
2				✓								✓				
4			✓	✓							✓	✓				
8		✓		✓	✓		✓			✓		✓	✓		✓	
16	✓	✓	✓	✓	✓	✓	✓	✓	✓	✓	✓	✓	✓	✓	✓	✓

3.6 后 IO 扩展组件

PCIe 扩展组件槽位标号如下图所示：

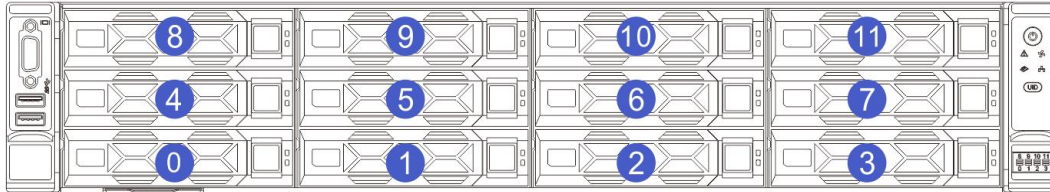


- IO 模组 1 提供的槽位为 Slot 1 ~ Slot 3；
- IO 模组 2 提供的槽位为 Slot 4 ~ Slot 6；
- IO 模组 3 提供的槽位为 Slot 7 ~ Slot 10；
- IO 模组 1 与 IO 模组 2 可以配置成硬盘模组或者 PCIe 扩展模组：
 - 当配置成 2.5" 硬盘模组时，Slot 1 ~ Slot 2 (Slot 4 ~ Slot 5) 被占用，只能在 Slot 3 或 Slot 6 扩展 1 个 PCIe x16；
 - 当配置成 PCIe 扩展模组时，可选 2 个 PCIe x16 或 1 个 PCIe x16+2 个 PCIe x8；
- IO 模组 3 可以配置成硬盘模组或者 PCIe 扩展模组：

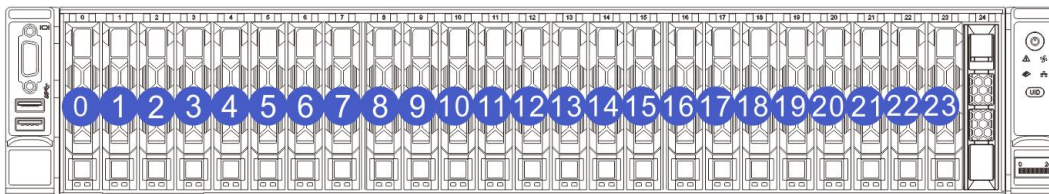
- 当配置成 2.5" 硬盘模组时，Slot 7 ~ Slot 10 被占用或 Slot 7 ~ Slot 8 (Slot 9 ~ Slot 10) 不支持 PCIe 扩展卡；
- 当配置成 PCIe 扩展模组时可选 1*PCIe x16 或 2* PCIe x8 或 4* PCIe x8；

3.7 硬盘标号

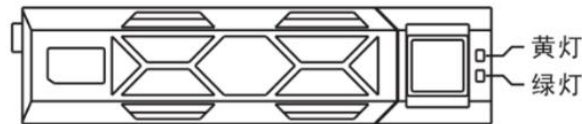
- 2U12 盘位 3.5 英寸盘机型



- 2U24 盘位 2.5 英寸盘机型



3.8 硬盘指示灯



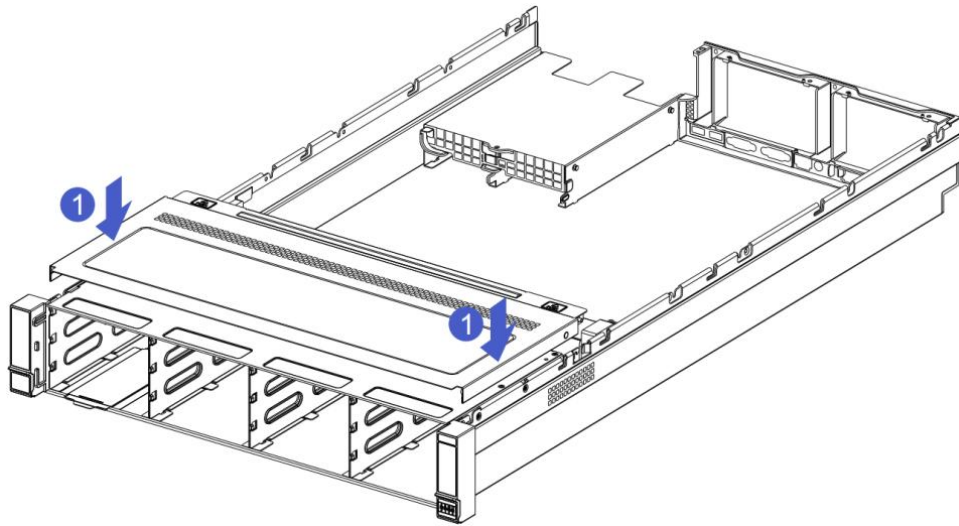
硬盘状态	硬盘 Active 指示灯 (绿色)	硬盘 Fault 指示灯 (黄色)
硬盘不在位	熄灭	熄灭
硬盘在位，但没有数据活动	常亮	熄灭
硬盘在位，且正常活动	闪烁	熄灭
硬盘故障	常亮	常亮
硬盘被定位	常亮	闪烁 (4Hz)
硬盘处于 Rebuild 状态	常亮	闪烁 (1Hz)

4 安装系统组件

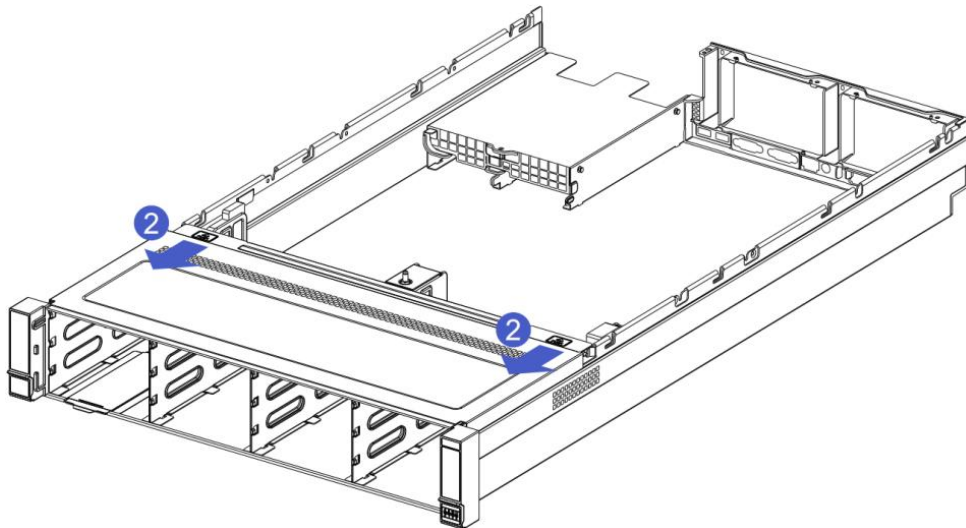
4.1 机箱上盖安装

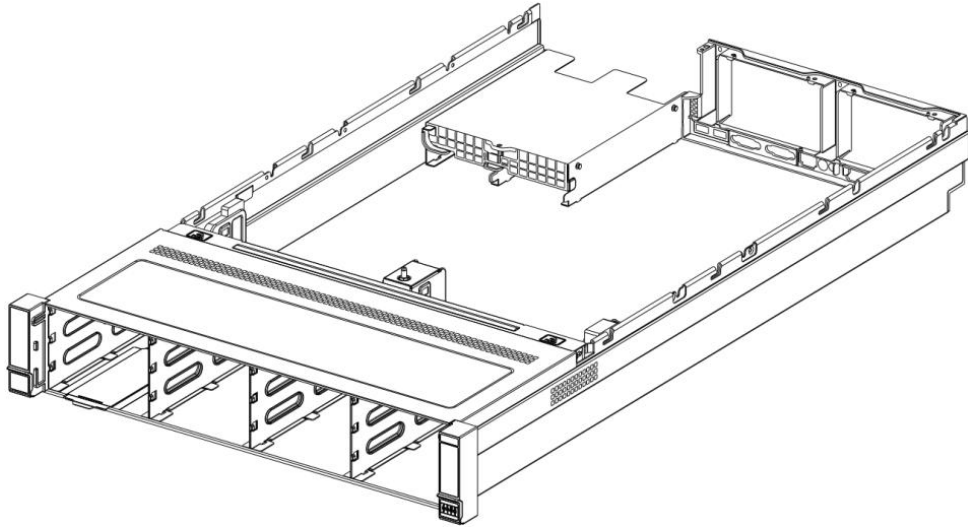
步骤 1：安装机箱前上盖

1-1. 上盖挂钉对齐箱体的开口位置，向下放置。



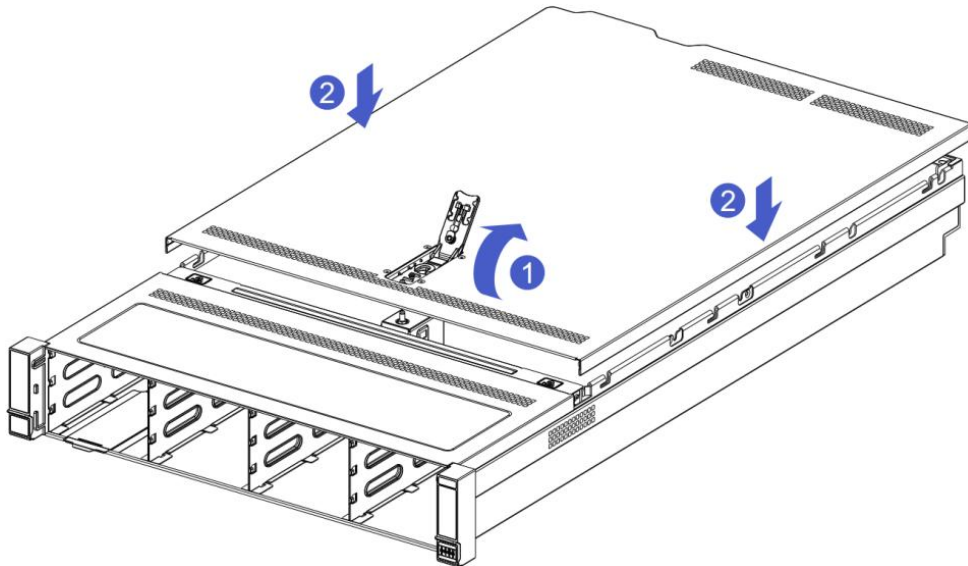
1-2. 按箭头方向推进到前上盖与机箱前端面平齐及两侧锁扣咔的一声锁止到位。



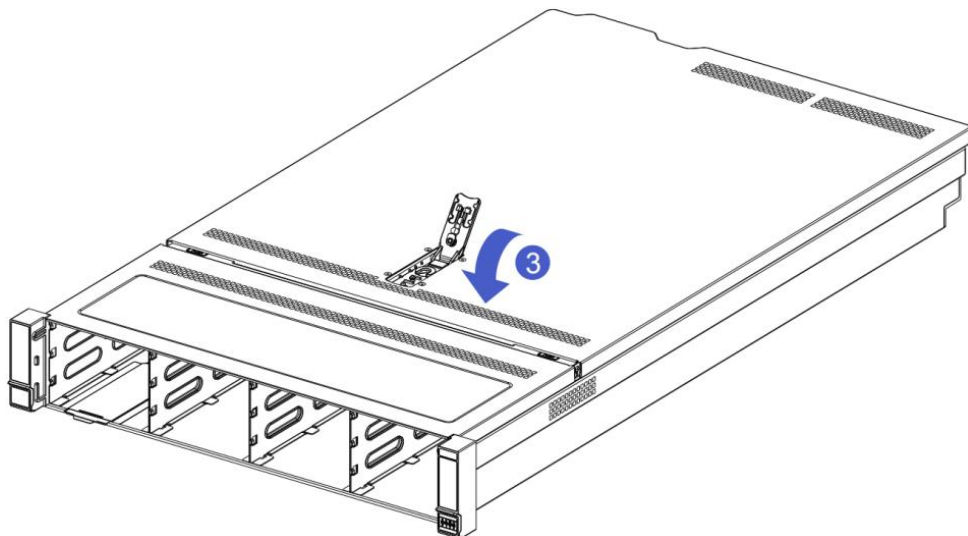


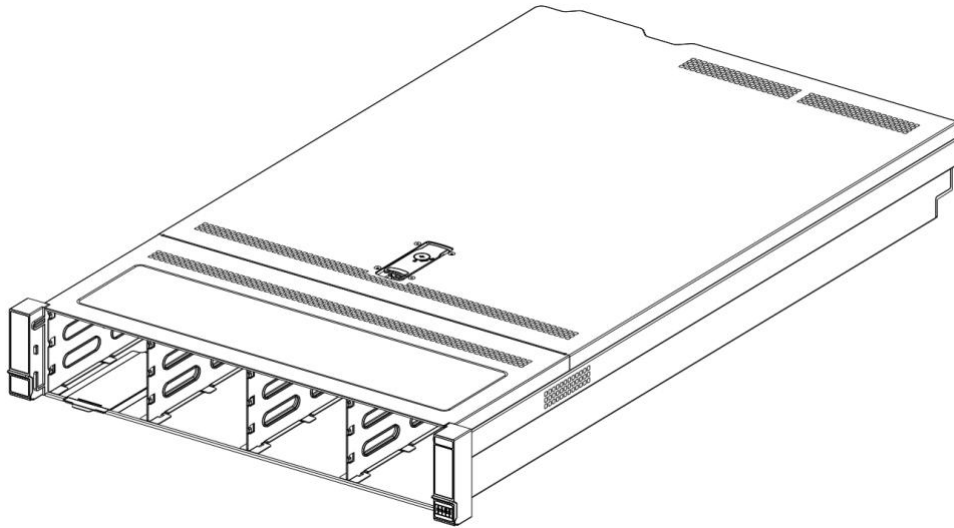
步骤 2: 安装机箱后上盖

2-1. 按箭头方向打开机箱锁扣，将上盖挂钉对齐箱体的开口位置，向下放置。



2-2. 按箭头方向旋转上盖锁扣，锁止到位。





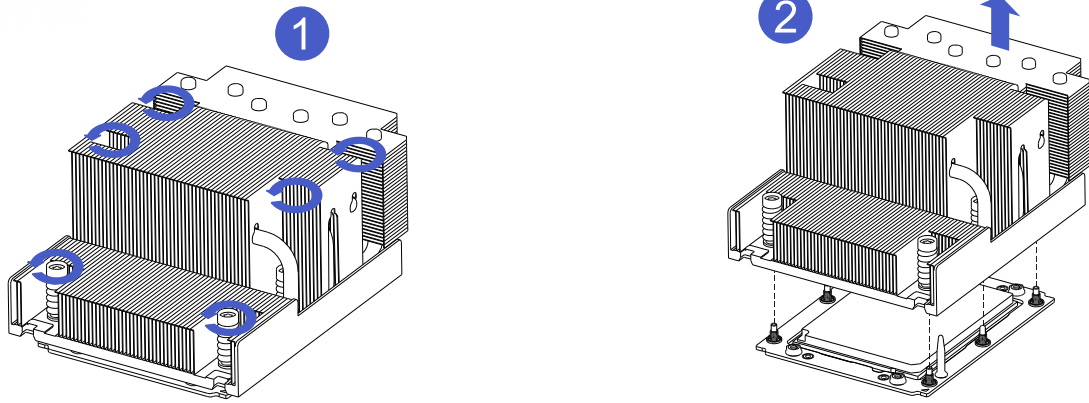
警告

为减少服务器表面过热而造成人身伤害的危险，请在驱动器和内部系统组件散热后再触摸它们。

4.2 散热器的安装

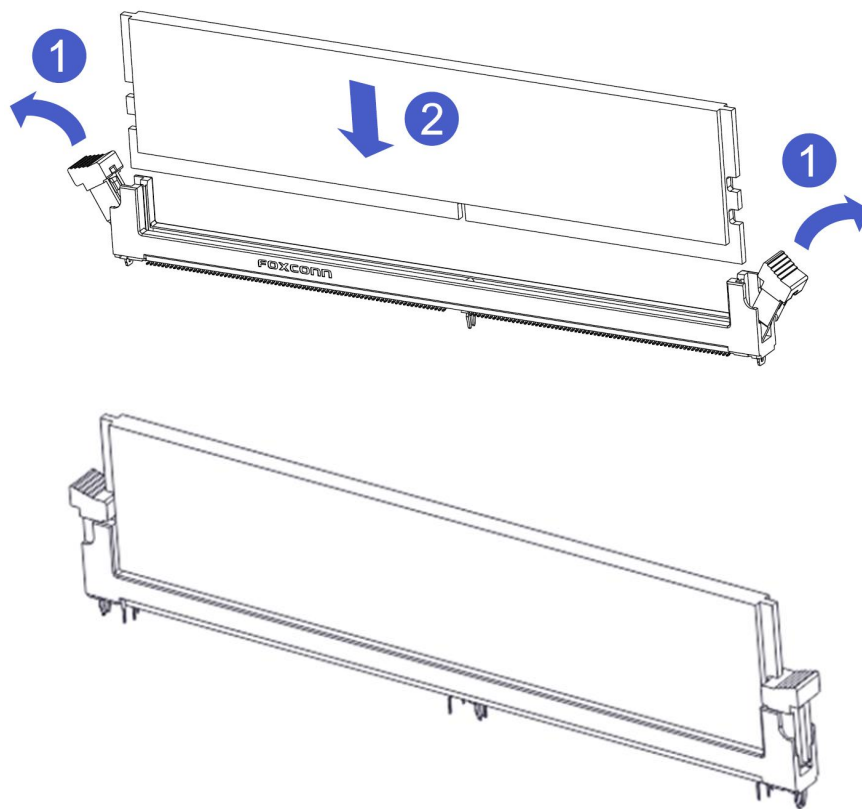
步骤：安装散热器

- 1-1.沿箭头方向按住保护盖，向上拆卸保护盖。
- 1-2.按箭头方向拨动散热器上的紧固锁扣，紧固锁扣处于竖直状态，将散热器与 CPU 底座上的散热器固定螺柱对齐，垂直向下放置在底座上。
- 1-3.按箭头方向按下散热器上的紧固锁扣，使之与处理器底座的卡钩卡住。
- 1-4.使用 T30 梅花螺丝刀拧紧固定散热器的螺钉。



4.3 内存的安装

- 步骤 1 打开内存插槽两侧的扳手，将内存对准内存插槽，需要注意内存条上的缺口与内存插槽的对应；
- 步骤 2 用力将内存垂直卡入内存插槽中，直至听到内存扳手锁定的声音。

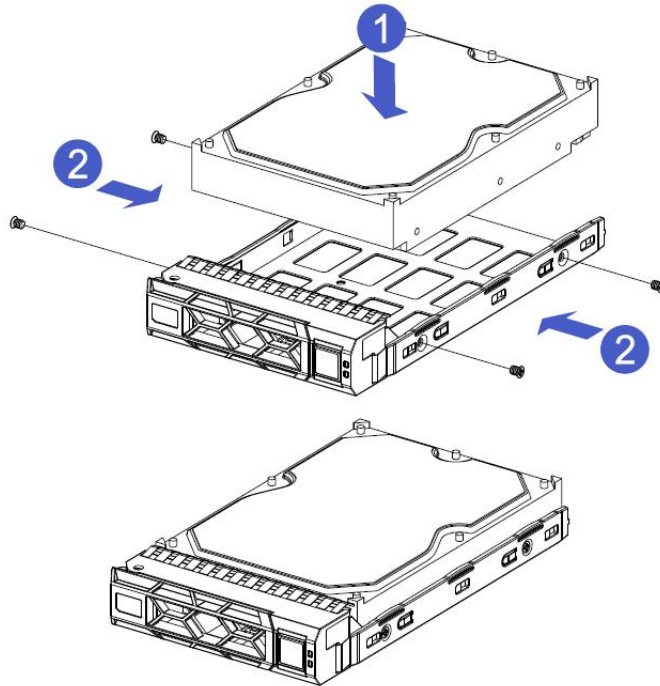


4.4 硬盘的安装

- 安装 3.5 英寸硬盘

1-1. 将硬盘放置托盘中;

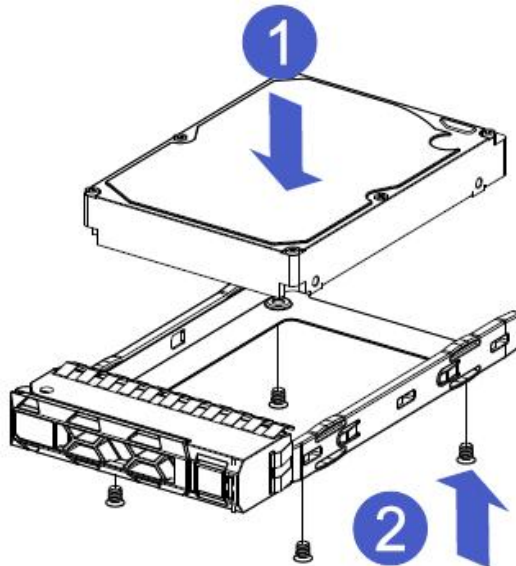
1-2. 左右两侧共 4 颗沉头螺钉锁紧硬盘 (螺钉头不得凸出托盘两侧滑道表面)。



● 安装 2.5 英寸硬盘

1-1. 将硬盘放置托盘中;

2-2. 底部 4 颗沉头螺钉锁紧硬盘 (螺钉头凸出托盘底面)。

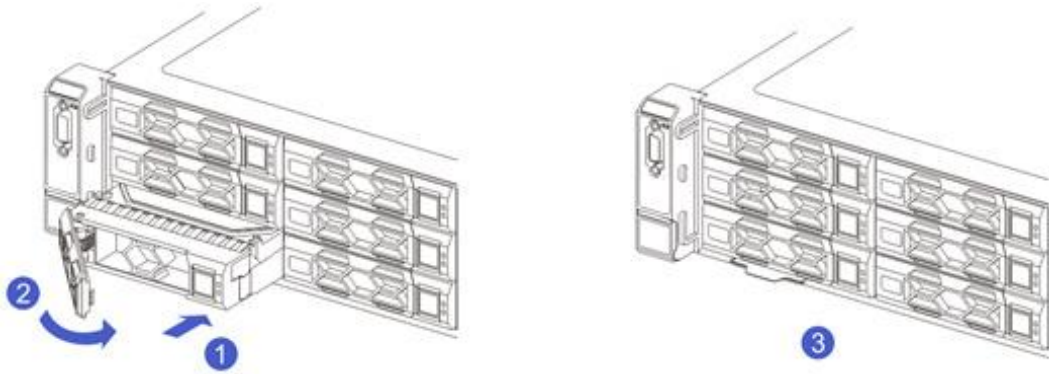


● 硬盘托盘组件安装到机箱中

1. 硬盘扳手打开的状态下, 推入机箱;

2. 当硬盘金手指触碰到背板器件的时候, 按箭头方向转动扳手;

3. 硬盘安装到位示意图:



4.5 M.2 的安装

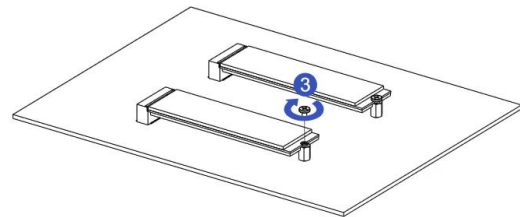
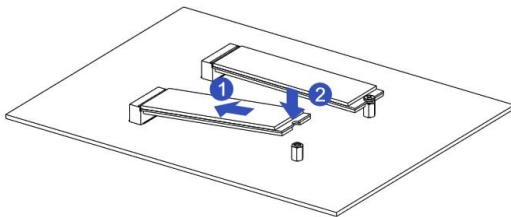
步骤 1. 根据所要安装的 M.2 卡长度安装定位螺柱；

步骤 2: 安装 M.2 卡

2-1.按图示，将 M.2 卡连接器端插入主板连接器中；

2-2.按压 M.2 卡的另外一端至步骤 1 中的定位螺柱平面。

步骤 3: 安装 M.2 卡的固定螺丝。

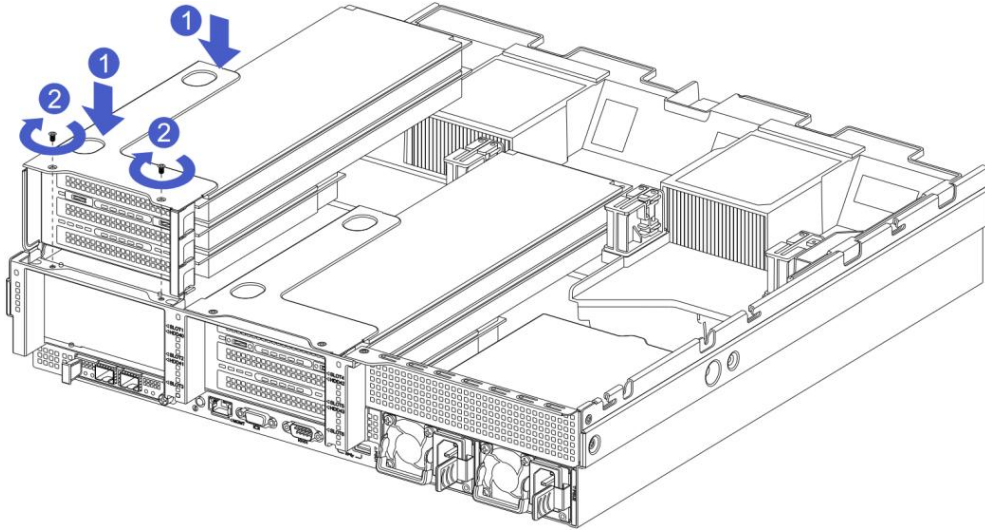


4.6 IO1 和 IO2 模组安装

- IO1 及 IO2 模组 1 (3xPCIe & 2xPCIe 模块) 的安装方法：

步骤 1. 后窗 PCIe 组件，垂直向下放置对准 PCIe 插槽，对准定位孔，放置与后窗平齐。

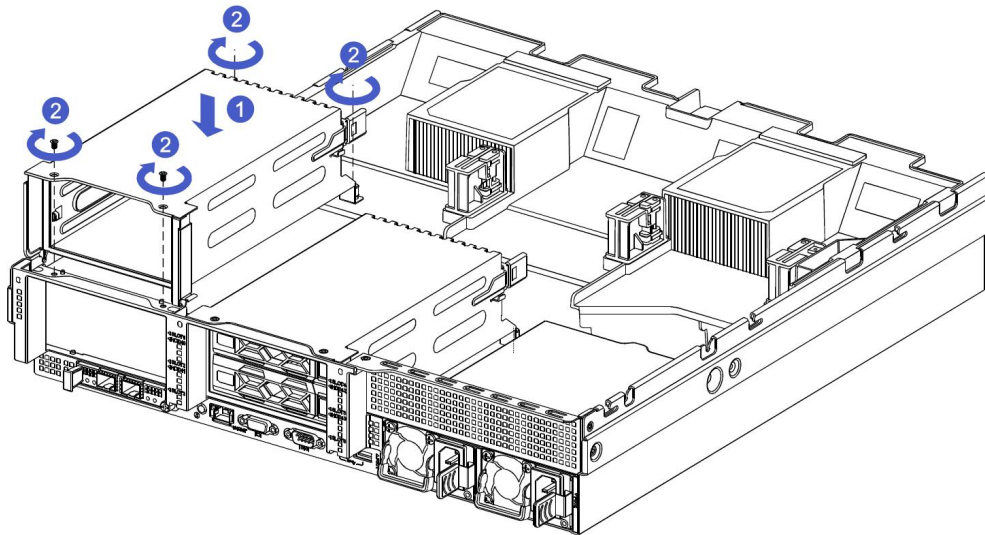
步骤 2. 使用十字螺丝刀拧紧固定模块的螺钉。



- IO1 及 IO2 模组 2 (2x3.5 硬盘模块) 的安装方法:

步骤 1. 硬盘盒垂直向下放置与后窗平齐。

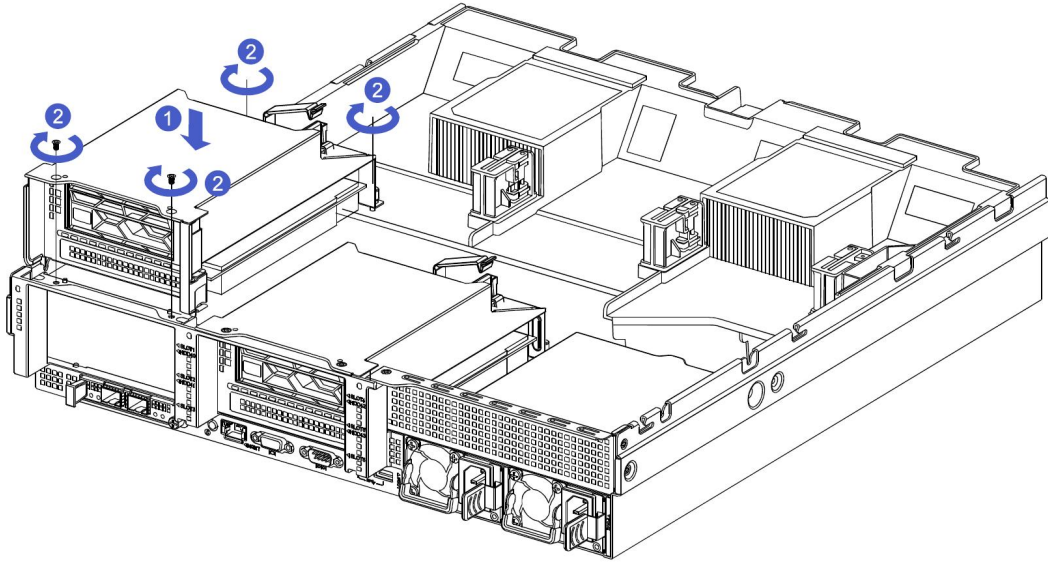
步骤 2. 使用十字螺丝刀拧紧固定模块的螺钉。



- IO1 及 IO2 模组 3 (2x2.5 硬盘+PCIe 模块) 的安装方法:

步骤 1. 硬盘盒垂直向下放置与后窗平齐。

步骤 2. 使用十字螺丝刀拧紧固定模块的螺钉。

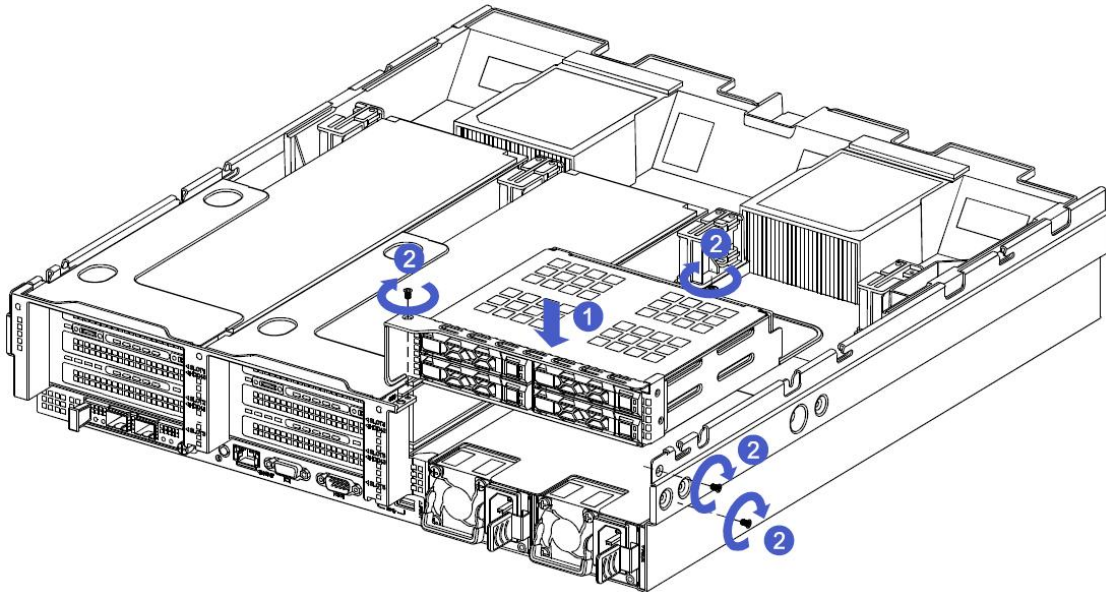


4.7 IO3 模组安装

- IO3 模组 1 (4x2.5 英寸硬盘盒) 的安装方法:

步骤 1. 垂直向下放置, 对准下端的导向钉。

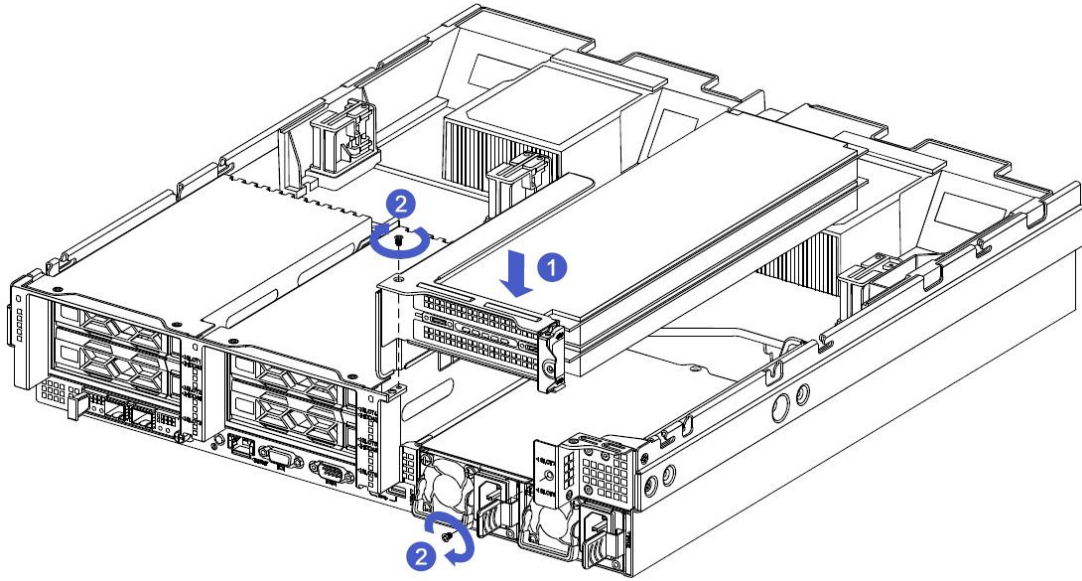
步骤 2. 放置平整后, 使用十字螺丝刀拧紧固定模块的螺钉。



- IO3 模组 2 (2xPCIe 全高模块) 的安装方法:

步骤 1. 垂直向下放置, 对准下端的导向钉。

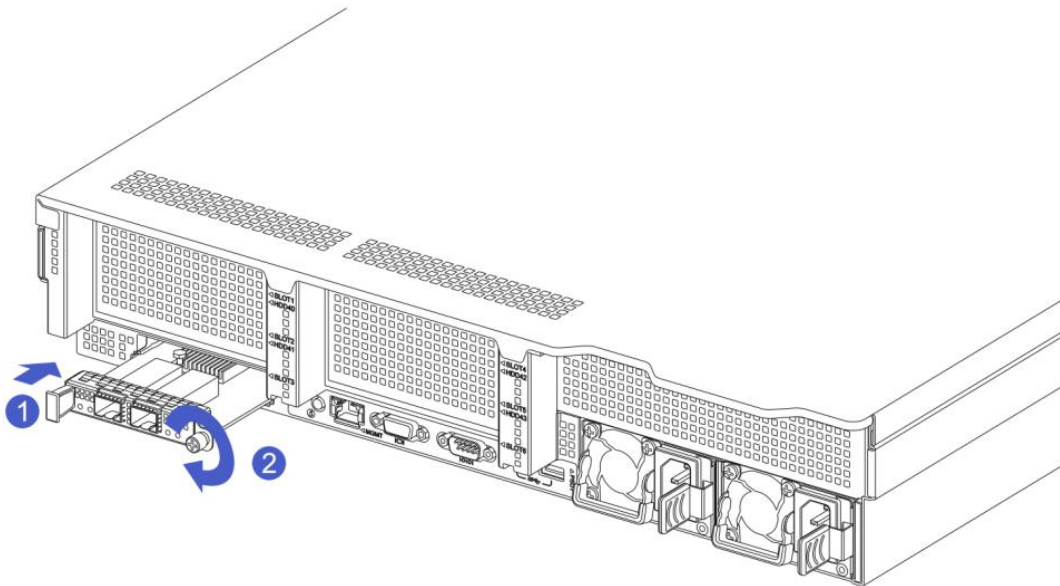
步骤 2. 放置平整后, 使用十字螺丝刀拧紧固定模块的螺钉。



4.8 OCP 网卡的安装

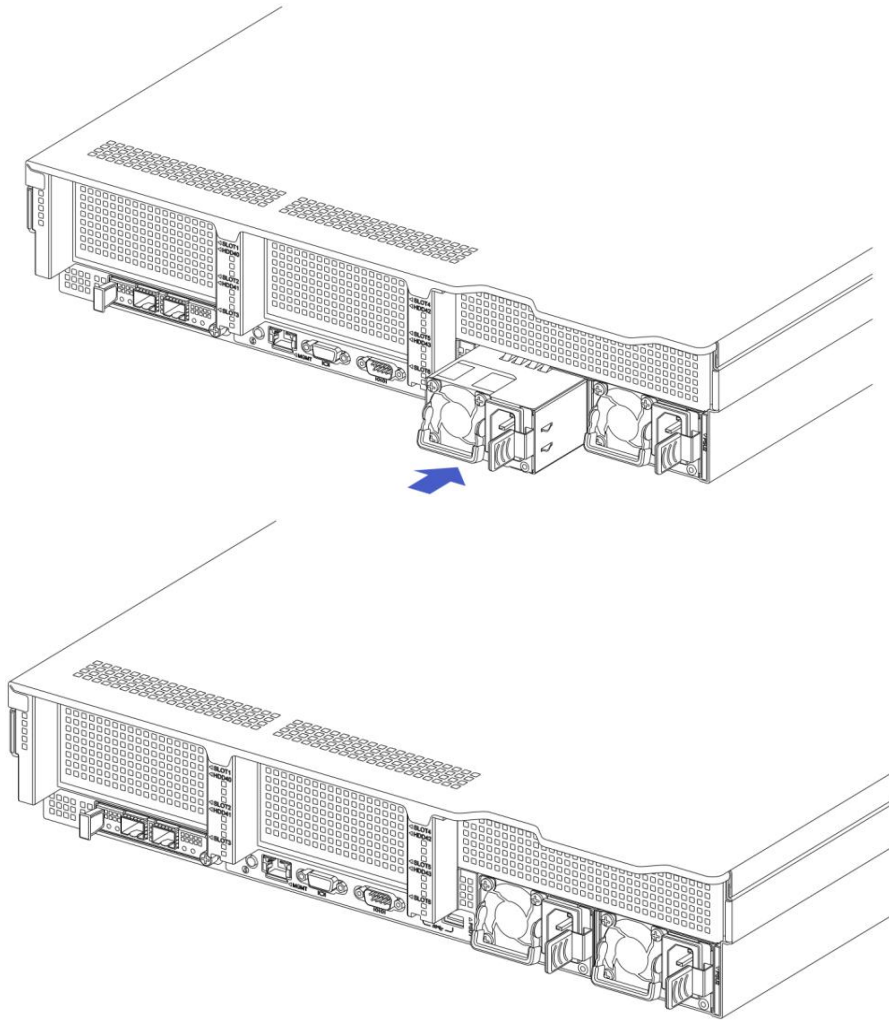
- 步骤 1. 将 OCP 扩展网卡对准机箱后窗滑道推入，直至不能推动，检查松不脱螺钉安装面是否与后窗面贴紧；

步骤 2. 用十字螺丝刀拧紧灵活 IO 卡的固定螺钉。



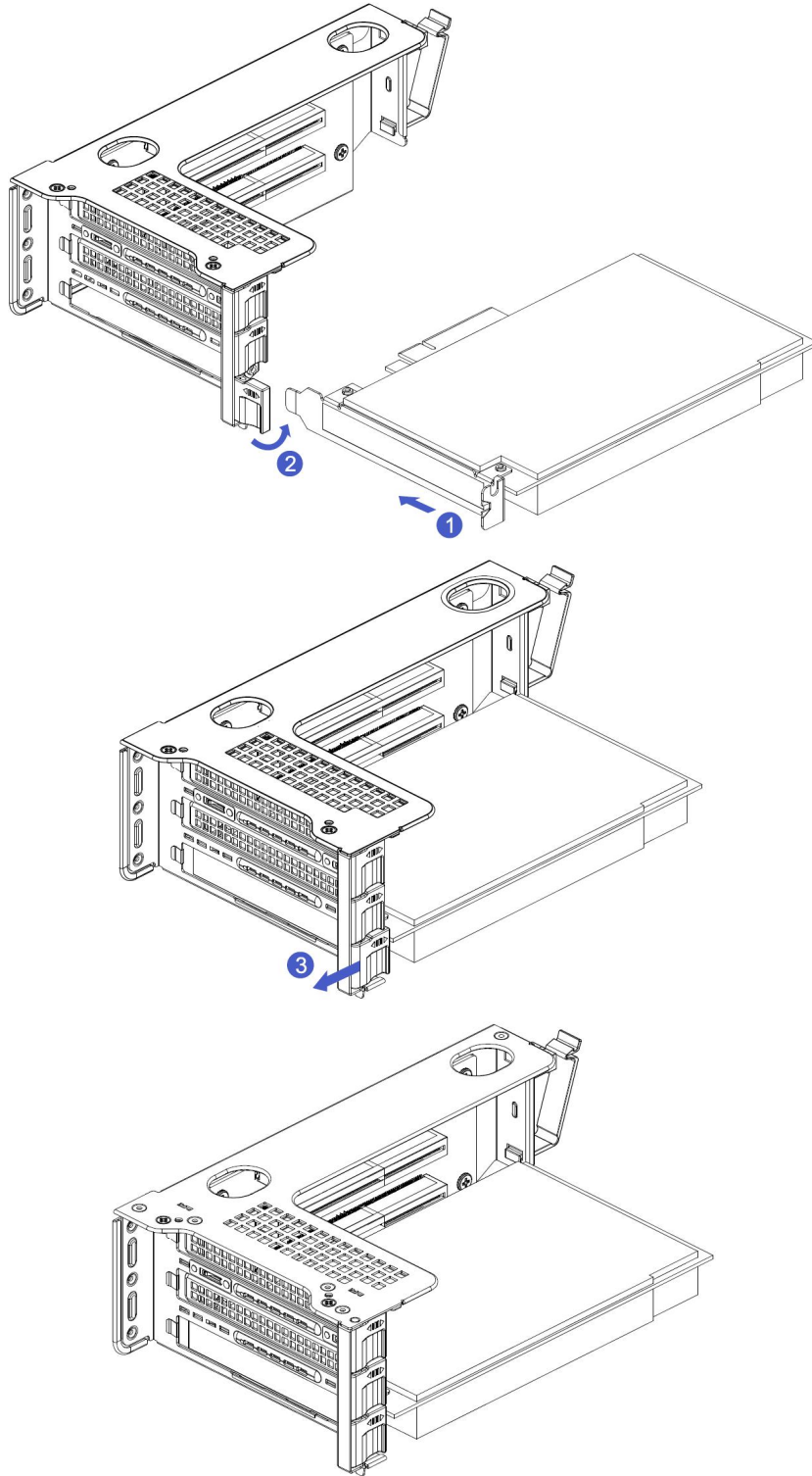
4.9 电源模块的安装

步骤：电源按箭头方向推入到底，右侧的弹片扳手发出咔嚓一声响后，表示安装到位；



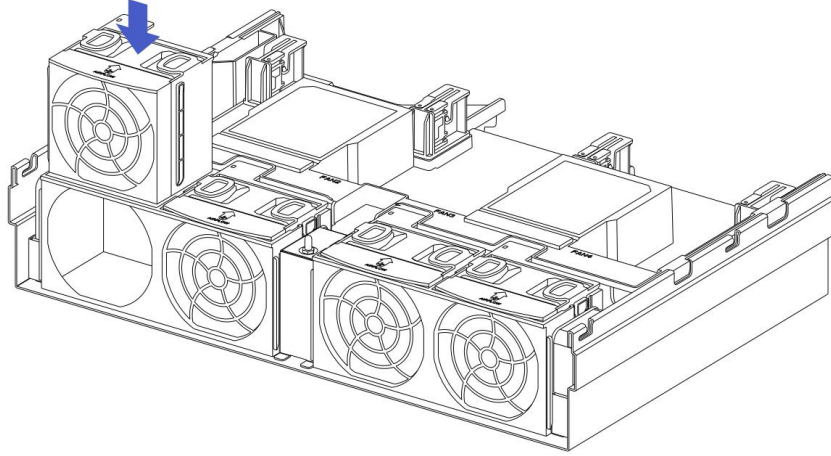
4.10 PCIe 扩展卡的安装

- 1-1. 按图示意方向装入 PCIe 卡;
- 1-2. 旋转 PCIe 卡锁扣;
- 1-3. 按箭头方案, 将 PCIe 卡锁扣锁止。



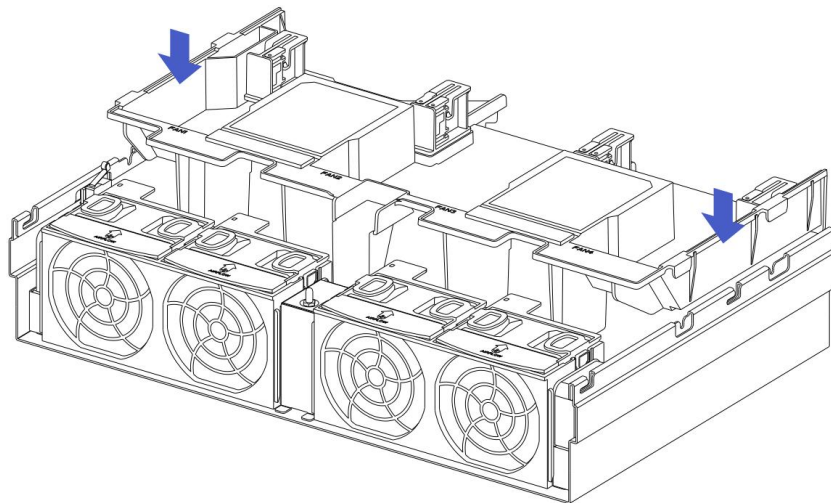
4.11 风扇模块安装

步骤：风扇模块按箭头（注意风扇模块朝向）方向垂直向下放置到位即可。



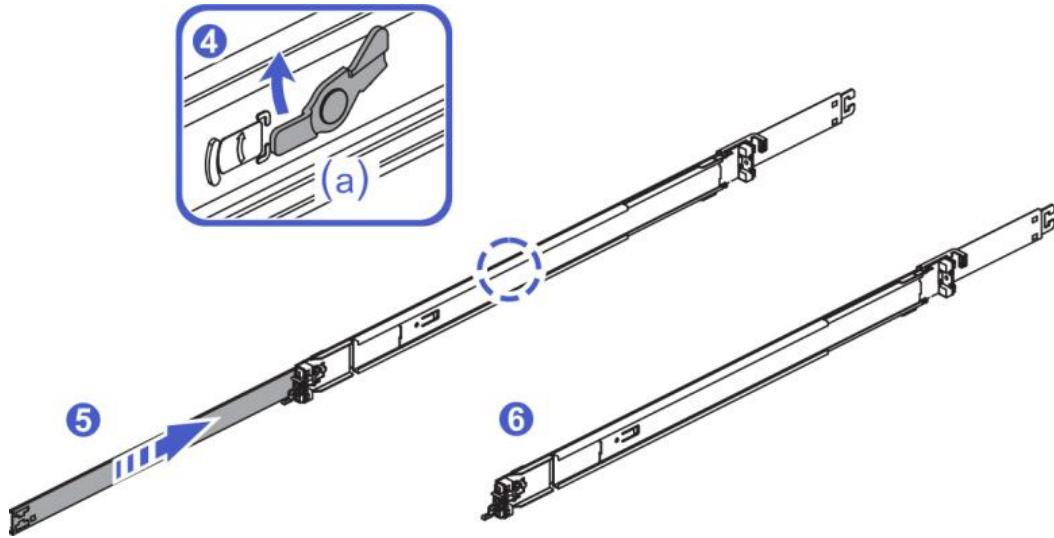
4.12 导风罩安装

步骤：导风罩模块对准左右两侧的挂点，垂直向下放置-高度低于箱体高度。



4.13 RAID 卡电池包安装

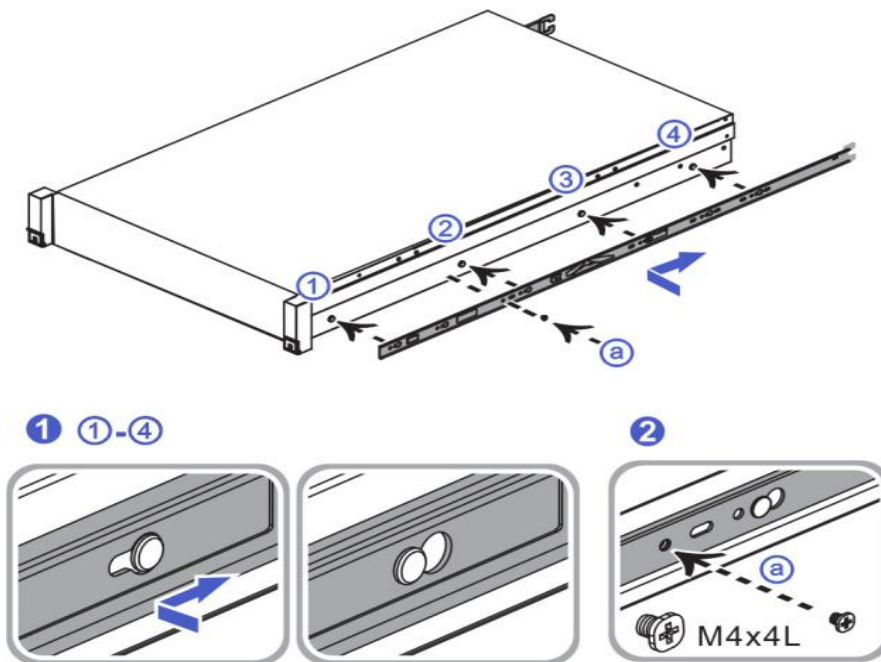
安装步骤：按箭头方向对准导风罩上电池包安装槽位放置电池包。



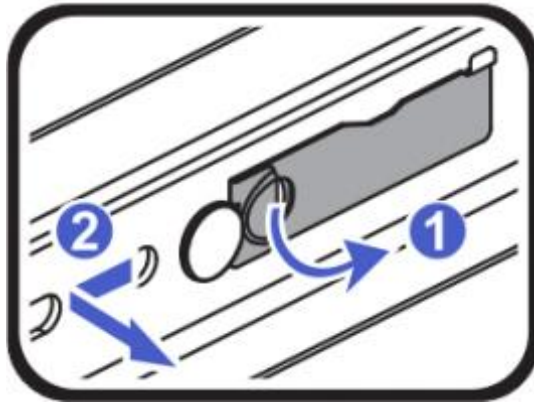
步骤 2. 安装内轨到机箱上(左右内轨安装方式一样)

2-1. 将内轨的 ①-④ 定位孔对准机箱一侧的 4 个挂钉, 按照图示安装内轨到机箱上, 安装完成能够听见咔嚓一声响, 需保证安装到位;

2-2. 在机箱 a 处, 将附件中的 M4x4 螺钉锁入机箱 a 处。完成步骤 2。

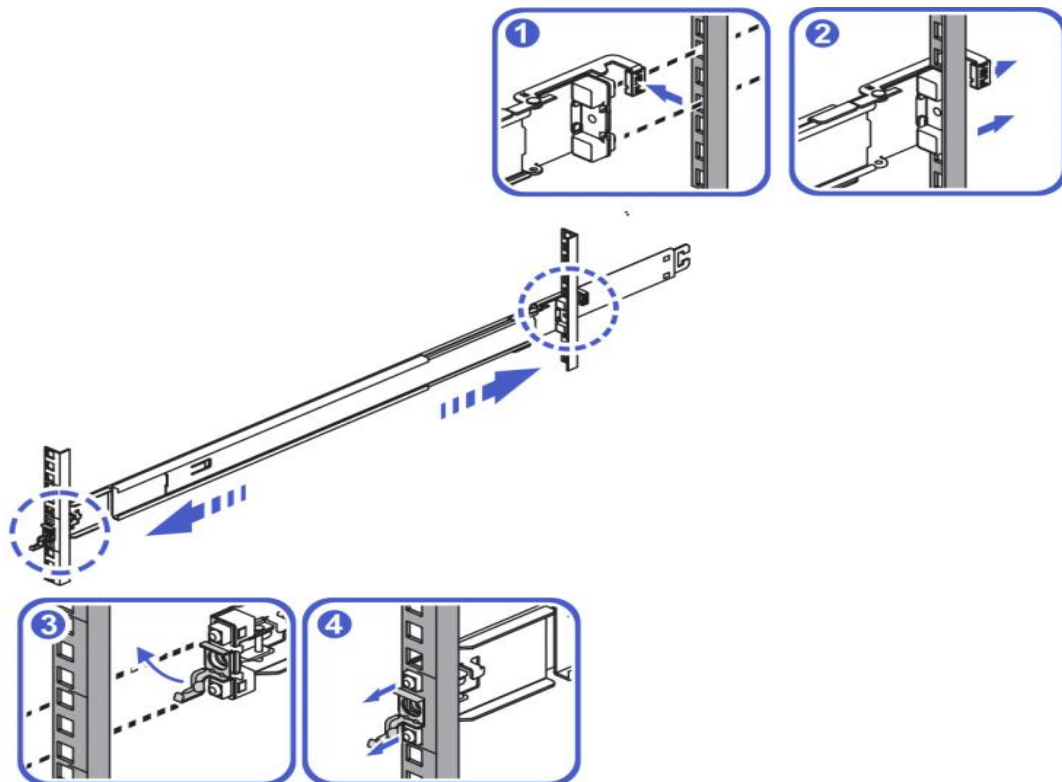


将内轨从机箱中取出时, 需解锁内轨中的卡扣如图所示:

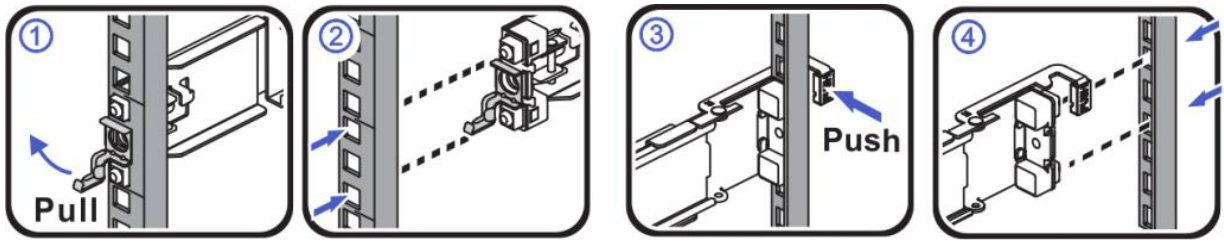


步骤 3. 安装导轨到机架内（左右导轨对称，请重复安装）

- 3-1. 按照箭头指示推动导轨后端卡勾，对准机架孔位将导轨装入机架；
- 3-2. 将导轨装入机架后端听见咔嚓响声后完成导轨后端安装；
- 3-3. 按照箭头指示推动导轨前端卡勾，对准机架孔位将导轨装入机架；
- 3-4. 将导轨装入机架前端听见咔嚓响声后，完成步骤 3。

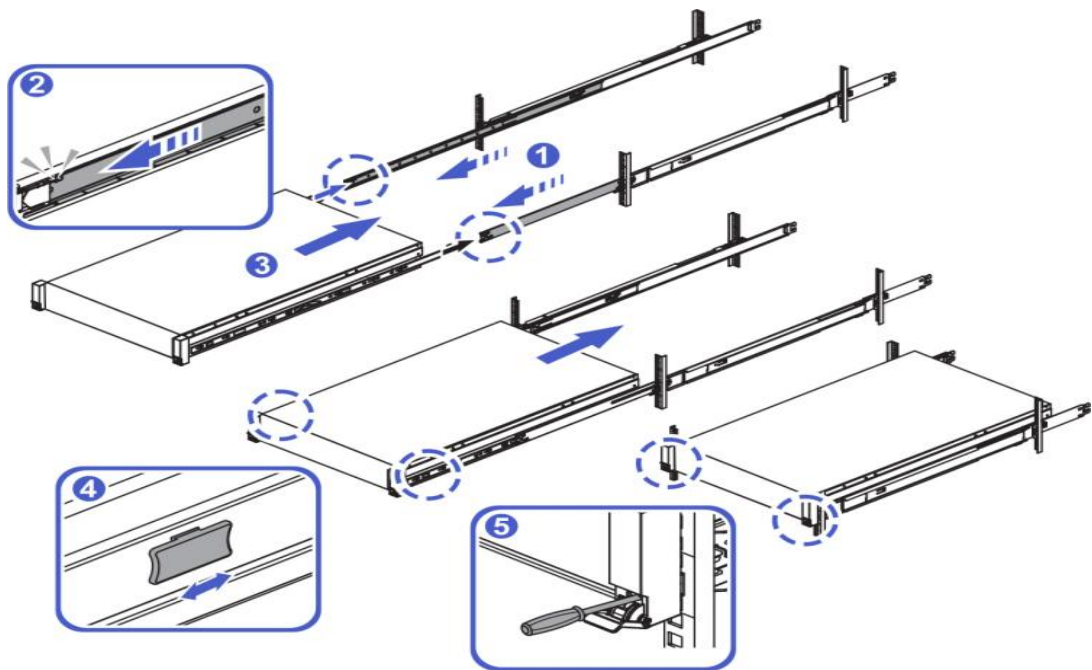


将导轨从机架中取出时，需解锁导轨中的卡扣如图所示：

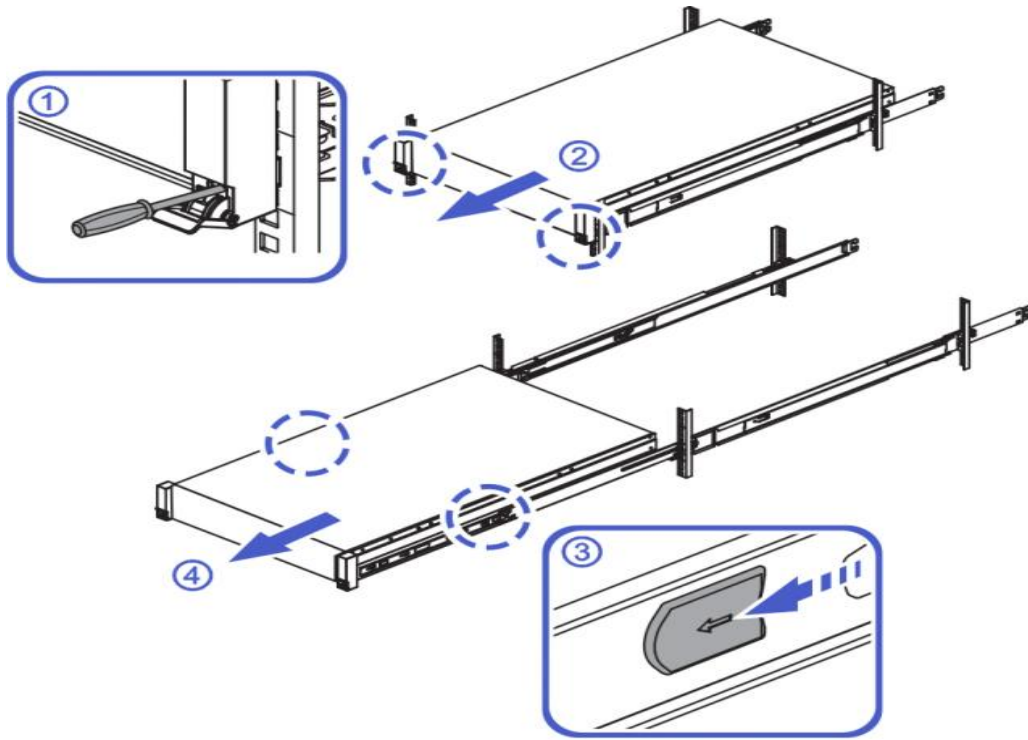


步骤 4. 安装服务器到机架中

- 4-1. 将安装在机架中的两侧中轨抽出，能够听见咔嚓一声响后止位；
- 4-2. 抬起服务器将导轨内轨对准中轨，按照箭头方向将服务器推入机架，确保内轨顺畅装入中轨；
- 4-3. 将服务器推入到中轨后，能够听见咔嚓一声响后止位；
- 4-4. 按照箭头方向拨动蓝色按钮，按住按钮同时将服务器推入机架中；
- 4-5. 掰开两侧前挂耳，使用螺丝刀锁紧螺丝，完成步骤 4。



将服务器从机架中取出，需解锁两侧螺丝与白色按键，如图所示：



5 操作注意事项和常见故障处理

5.1 操作注意事项

- TU627V2 飞腾建议每个 CPU 的 Die0 控制器内存必须接满，即 CPU1_CH0 和 CPU1_CH1 以及 CPU2_CH0 和 CPU2_CH1
- TU627V2 只接 CPU1_CH0 一根内存也可以开机，但飞腾不建议且不保证稳定性
- TU627V2 服务器需按要求搭配导风罩使用；
- TU627V2 系统下重启，系统状态是先 off 再 on 的动作-冷重启；飞腾确认 S5000C 芯片特性的复位是会掉电再起来
- TU627V2 系统风扇中单个风扇为双胞设计，且前后两个风扇的最大转速不同；
- TU627V2 BMC 是 AST2600 时为双 BMC 芯片设计，默认均为 Flash1 启动，若 Flash1 异常，会自动切换为 Flash2 启动；
- TU627V2 BMC 芯片为 2600 时，系统下会多一个虚拟网口，用于 redfish USB 功能使用
- TU627V2 硬盘拔掉后，服务器前置右挂耳告警灯常亮
- TU627V2 BMC 重启会有 5 条日志打印，4 条 FAN 日志，一条 CMOS 日志
- TU627V2 BMC web 登录界面无法使用 F5 键刷新
- TU627V2 不支持 LPC TCM 只支持 SPI 接口的 TCM 2.0
- TU627V2 BIOS 下上电策略 aclost 功能，需要使用长城 D2 的电源才能生效
- TU627V2 上电或下电状态刷 BIOS，服务器都会 power off 两次后更新成功
- TU627V2 测试后置 USB 出现写性能时，需在系统下发指令关闭系统下的 BMC 虚拟网口，如 `ifconfig enp7s0u3u5c2 down` 命令，同时关闭 BMC KVM
- TU627V2 测试 NVME 必须绑核测试
- TU627V2 后置 SATA 从板载 9215 芯片出，接 SSD 时性能瓶颈在芯片上(x1)
- TU627V2 后置 9215 出的 SATA 不支持点 fail、rebuild 灯，只支持点活动灯和在位灯
- TU627V2 M.2 SLOT 只支持 PCIE M.2 ，硬件设计规格 Gen3 x1
- TU627V2 没有 X16 OCP 设备，未测试(MCIO 接口接 RISER 卡验证无异常)
- TU627V2 2U12 EXP 背板设置硬盘 offline 状态，硬盘会橘色灯常亮；直通背板则不会
- TU627V2 后置 DB9 串口功能默认支持 BIOS 系统串口，当使用 BMC 串口功能时，需拨码设置开关 1 & 2 到 ON 位置
- TU627V2 BMC 支持 9500 卡的 WEB 管理功能，但需使用开启 OOB 功能的固件
- TU627V2 目前只支持 S5000C 版本的麒麟 V10 SP3 系统
- TU627V2 BMC web 端缩小界面，部分数字会显示更小，不会与字母字体同比例缩小

- TU627V2 9500 不支持 rebuild 和 failure 灯
- TU627V2 直连背板接 9500/9560 有概率性盘序不对的现象
- TU627V2 设置->用户管理下的默认 admin 用户的 snmp 相关内容更改会发生错误, 因为默认用户密码不满足密码至少 8 位的要求, 需要先修改密码
- TU627V2 BMC 修改资源的时候 URI 后面不要多加/ 可能会导致 PATCH 修改不成功
- TU627V2 按 “delete” 或者 “Esc” 无法进入 BIOS setup, 按 “F2” 才能进 setup
- TU627V2 BIOS 中硬盘主控密码用于管控用户密码, 只设置主控密码并不会限制加密硬盘进入系统
- TU627V2 电源方式选择 BMC RANDOM, 随机开机时间在 0-5 分钟
- TU627V2 对于 BIOS 管理员密码和用户密码的复杂度要求会在强密码中提示和显示
- TU627V2 BIOS 设置硬盘密码不支持 NVME 盘的设置
- TU627V2 BIOS 下设置 BMC 时区时, 只提供 24 个时区和 0 时区的选项, 不会提供世界所有城市时区选择
- TU627V2 昆仑 BIOS 只支持 UEFI 模式, 不支持 Legacy 模式
- TU627V2 支持 E2000S 和 AST2600 两种 BMC 芯片
- TU627V2 后置 9215 接出的 SATA 盘不支持在 BIOS 下创建 RAID
- TU627V2 清除 CMOS 或者刷新 BIOS 都会重启机器两次, 时间较长
- TU627V2 BIOS 中设置用户密码状态时, 需要先设置管理员密码状态, 然后才能设置用户密码状态
- TU627V2 设置管理员密码时, 进入 BIOS Setup 要求输入密码, 输入错误密码, 达到错误次数之后, 会锁定中, 然后每倒计时 180 秒, 只有一次输入密码的机会
- TU627V2 网络更新 BIOS 固件输入 filename 有长度限制 15 位以内
- TU627V2 服务器安装两个麒麟 OS 时, 如果分区等信息一致时, 会导致无法进入系统, 需手动设置分区大小
- TU627V2 机型接 NVME 盘时, 盘序无法对应, 此为飞腾限制
- TU627V2 机型是满配如 24 盘 NVME, 设看门狗定时器超时时间 180s 会一直重启
- TU627V2 当 SEL 写满时,需将 BMC 日志设置策略改为线性存储策略; 3639 条日志满,需要进行 Powercycle 才会生效删除所有日志
- TU627V2 BMC WEB 端仪表板页面 HTML5 SOL, Java KVM 模块移除
- TU627V2 BMC web 不支持 SOL 功能, 但是支持 ipmitool 使用 SOL 功能
- TU627V2 审计日志默认为循环存储,存满 64k,没有确定的条数
- TU627V2 在 BMC WEB 端, 风扇转速读值或者手动设置告警阈值的最小精度为 80
- TU627V2 BMC WEB NTP 功能需要在专用网口在 DHCP 模式下才能正常
- TU627V2 BMC WEB 进行 NTP 相关配置后, 对应服务会重启, 需要等待一定时间(建议 1 分钟)

后再进行下一次操作，否则可能会出现错误

- TU627V2 BIOS Post list 不显示 PCIe 设备信息的功能
- TU627V2 BMC web 页面显示的功耗和实测功耗仪读取的功耗会存在一定的误差
- TU627V2 更新 BMC 版本后，为了 PCIE 设备等信息在 BMC WEB 能正常显示，需要重启一次机器
- TU627V2 更新 BMC 版本时，机器禁止做重启，网络断开等动作，请处于开机或关机状态
- TU627V2 手动设置风扇模式与百分比后 BMC 恢复出厂设置，风扇模式与百分比不会恢复默认设置，需要再次手动设置

5.2 常见故障处理

5.2.1 常见硬件故障

- 服务器后置 VGA 无法显示

故障描述：服务器上电后，状态指示灯显示正常，后置 VGA 无显示输出；

故障原因：前置 VGA 和后置 VGA 同时接入时，2 个 VGA 只能输出 1 个，且前置 VGA 优先；

解决方法：拔出前置 VGA，后置 VGA 即可正常显示；

- 操作系统无法启动

故障描述：RAID 卡配置 RAID 并安装完操作系统后，操作系统无法启动；

故障原因：RAID 卡未配置安装盘位为首选启动硬盘；

解决方法：进入 LSI RAID 卡管理界面中，将安装系统的 RAID 盘设置为首选启动盘，即可正常进入系统；

- BMC Web 无法登录

故障描述：BMC WEB 无法登录；

问题原因：可能有以下两种原因；

- 用户名和密码不对；
- BMC IP DHCP 已经发生了变更；

解决方法：首先确认 BMC 的用户名和密码是否准确，待开机显示后，在服务器 POST 界面或者 BIOS Setup 下查看 BMC 的当前 IP，用此 IP 重新登录 BMC Web

- GPU 卡 PCIe 降速

故障描述：GPU 或者显卡在 OS 下查看为 Gen2；

故障原因：系统下会启动 GPU 卡或者显卡的节能模式，GPU 卡或者显卡拉载之后，会自动提升到 Spec

速率;

解决方法: 正常现象, 无需解决;

- 服务器挂耳指示灯亮红灯

故障描述: 服务器右挂耳的状态指示灯亮红灯;

故障原因: 可能的故障原因有以下四种;

- 风扇异常告警
- PSU 异常告警
- 内存异常告警
- 机箱开盖异常告警

解决方法: 按照以下检查步骤判断故障

- 如果挂耳上内存状态灯和系统状态灯同时告警, 则需要进入内存故障处理环节
- 如果系统状态灯红色常亮, 需要确认 PSU 是否在位, 机箱入侵是否异常
- 如果系统状态灯红色闪烁, 需要确认 PSU 电源线接入是否异常

- 通过 RAID 卡手动 Offline 硬盘后, 硬盘告警灯不亮

故障描述: 服务器使用直连硬盘背板配置, 用 LSI 9560 RAID 卡连接, 在 BIOS RAID 卡 setup 中手动 Offline 硬盘后, 硬盘告警灯不亮;

故障原因: LSI 9560 RAID 卡设计如此;

解决方法: RAID 本身限制, 无法解决;

- 点亮硬盘定位灯后, 硬盘的其他状态灯会被取代

故障描述: 在点亮硬盘的 Locate 定位灯后, 该硬盘的其他 rebuild、failure 等状态灯会被取代;

故障原因: 服务器设计如此, 采用硬盘 Locate 定位灯高优先级机制, 当硬盘定位灯亮起时, 其他状态灯会被取代, 方便用户定位异常硬盘

解决方法: 正常现象, 无需解决;

- 后置 DB9 串口无输出打印

故障描述: 后置 DB9 接串口线后无输出打印;

故障原因: 拨码设置不对

解决方法: 修改拨码, 以拨码开关丝印说明, 用到拨码开关 1 和 2

- 开关 1&2 默认状态(11), DB9 为 CPU1 全功能;
- 开关 1 单独设置 "ON" (01), DB9 为系统调试打印串口;
- 开关 1&2 都设置 "ON" (00), DB9 为 BMC 打印串口功能;

- 机器无法开机

故障描述：接内存后机器无法正常开机，串口无输出；

故障原因：内存必接的位置是否正确

解决方法：S5000C 平台 CPU1_CH0 的内存必须接才能正常开机

5.2.2 常见软件故障

- BMC 日志时间与实际时间不一致

故障描述：BMC 日志生成时间异常，与当前北京时间不一致；

故障原因：时间配置未同步；

解决方法：有以下两种解决方法

- 将 OS 下时间配置未北京时间，并开启 NTP 同步；
- 在 Linux 操作系统下执行指令 `timedatectl set-local-rtc 1` 进行时间同步；

- 开机后长时间处于黑屏状态

故障描述：主板状态正常，按开机键后长时间黑屏状态

故障原因：飞腾 PBF 固件未有输出，可查看 DB9 串口打印输出，一直在输出信息则正常

解决方法：正常现象，无需解决；

- U 盘安装麒麟系统安装失败

故障描述：U 盘安装麒麟系统失败

故障原因：U 盘刻录系统问题或者是系统选择问题

解决方法：有以下三种解决方法

- 选择支持 S5000C 版本的麒麟系统；
- U 盘刻录方式使用 UltraISO 工具，刻录方式为 RAW 格式
- U 盘使用 Ventoy 工具拷贝镜像进行安装

- 系统下发重启的系统运行状态与其他平台不同

故障描述：系统下发重启命令，是先 off 再 on 的动作状态

故障原因：S5000C 芯片特性，复位是先掉电再上电，只有冷重启

解决方法：正常现象，无需解决

6 OS 安装

6.1 Kylin V10 SP3 Kernel 5.15.0-1.7.1.v2307 安装步骤

6.1.1 安装前准备

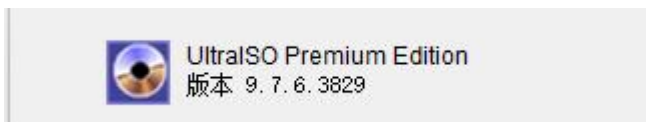
- 安装方式

本次使用以下方式安装：

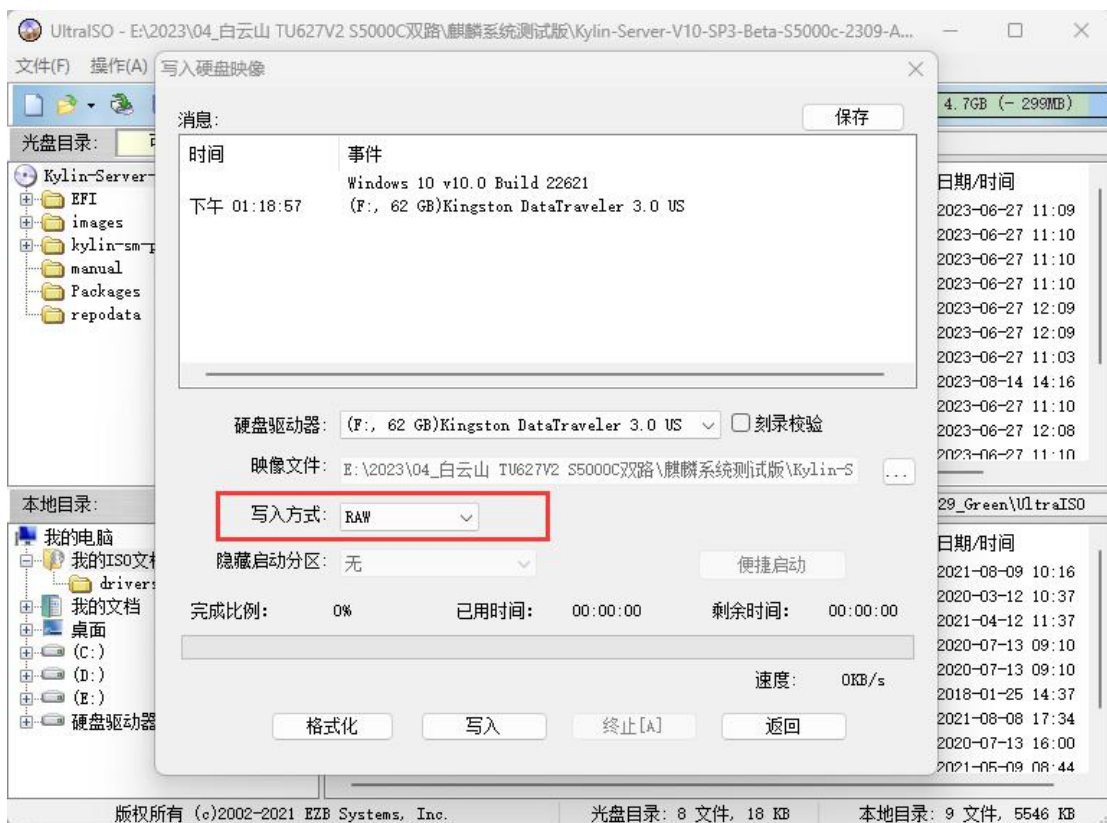
USB 设备-U 盘

镜像刻录方式：

刻录软件：UltraISO 9.7.6.3829



写入方式：【启动】 - 【写入硬盘镜像】 选择写入方式为【RAW】格式



- 软件环境配置

BMC 版本：1.02.0002 (22:33:07 10/13/2023)

BIOS 版本：KL4.2A.CRB.B.016.231020.D (10/20/2023 14:05:10)

CPLD 版本：REV 0.09(09/27/2023)

OS 镜像版本: Kylin-Server-V10-SP3-2309a-Release-S5000C-20230915-ARM64.iso

- 硬件环境配置

CPU: Phytium 腾云 S5000C-64 2.1Ghz 32MB 330W *2

MEM: SKHynix HMC84AEBRA107N 32GB 1Rx4 DDR5 EC8 RDIMM 4800MHz *16

PSU: Great Wall CRPS1300D2 1300w *2

PCIE: 9560-8i RAID 卡/9560-16i RAID 卡/9500-8i HBA 卡

背板硬盘: Seagate Exos 7E8 8TB 7200RPM 6.0 Gb/s ST8000NM000A-2KE101 FW:SN02 *8

后置主板硬盘: INTEL SATA SSD D3-S4520 SERIES 480GB *1 【9215 出的 SATA 盘】



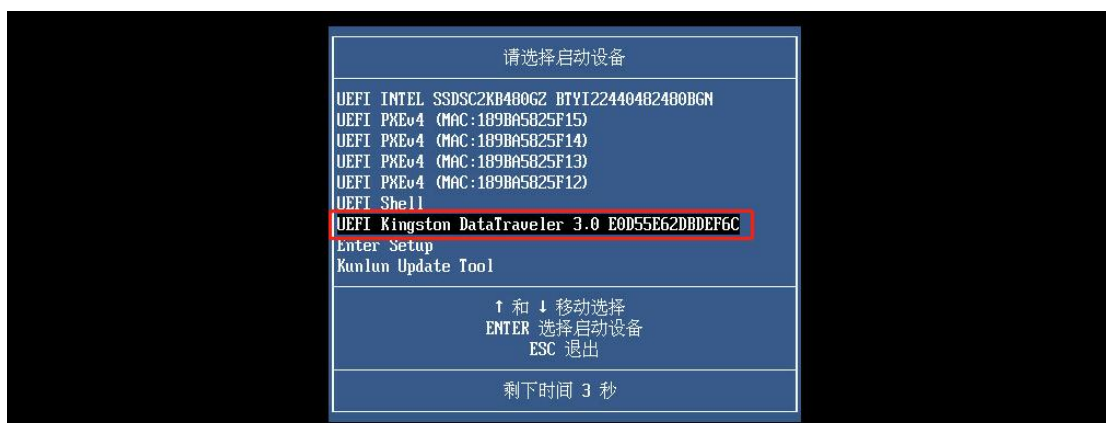
6.1.2 安装过程

开启服务器电源，在出现以下提示界面时，按下“Enter”键显示出按键提示信息；

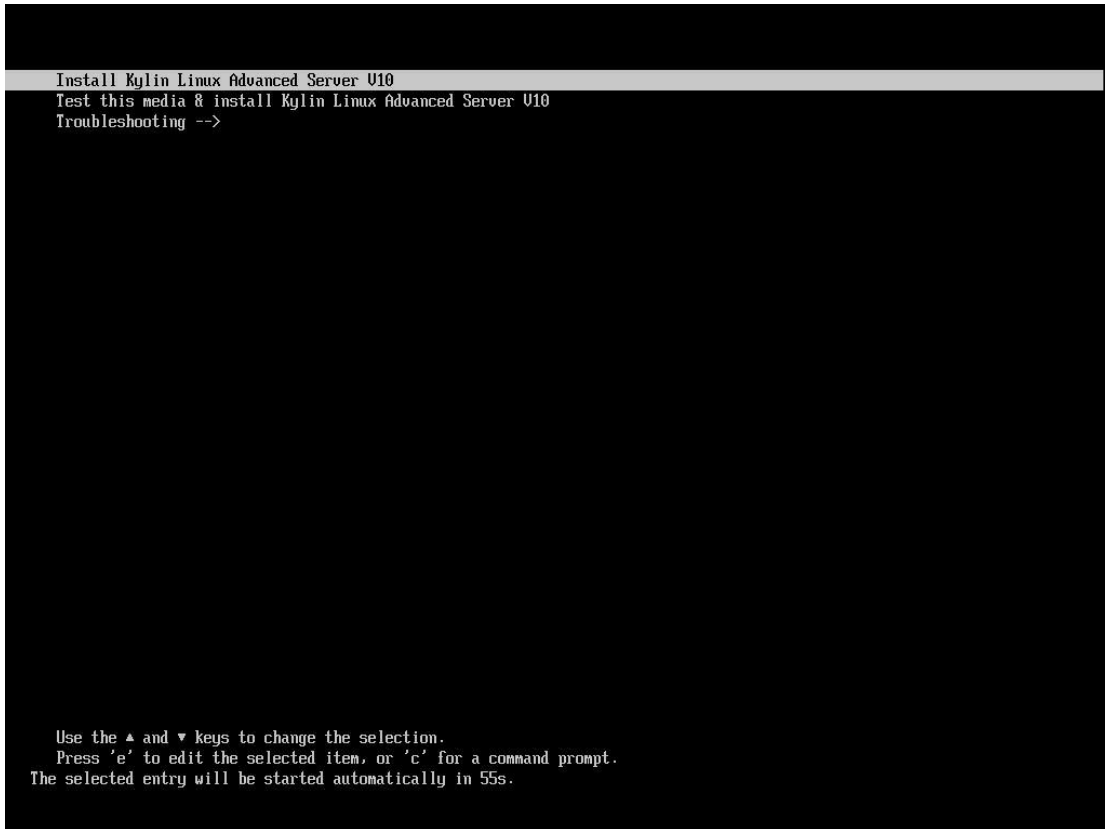
中断常规启动,按 <Enter> 键.

根据提示信息，按下“F7”键进入启动菜单中

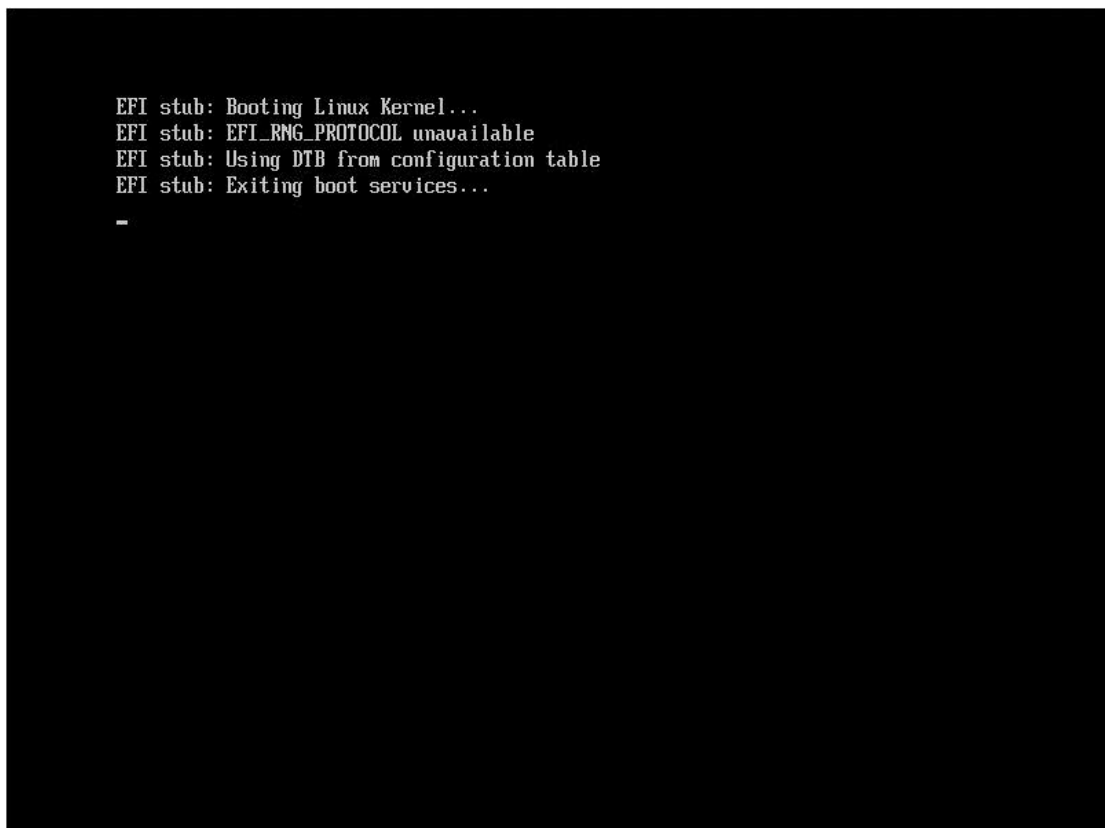
选择安装设备-USB 设备引导



选择 “Install Kylin Linux Advanced Server V10”

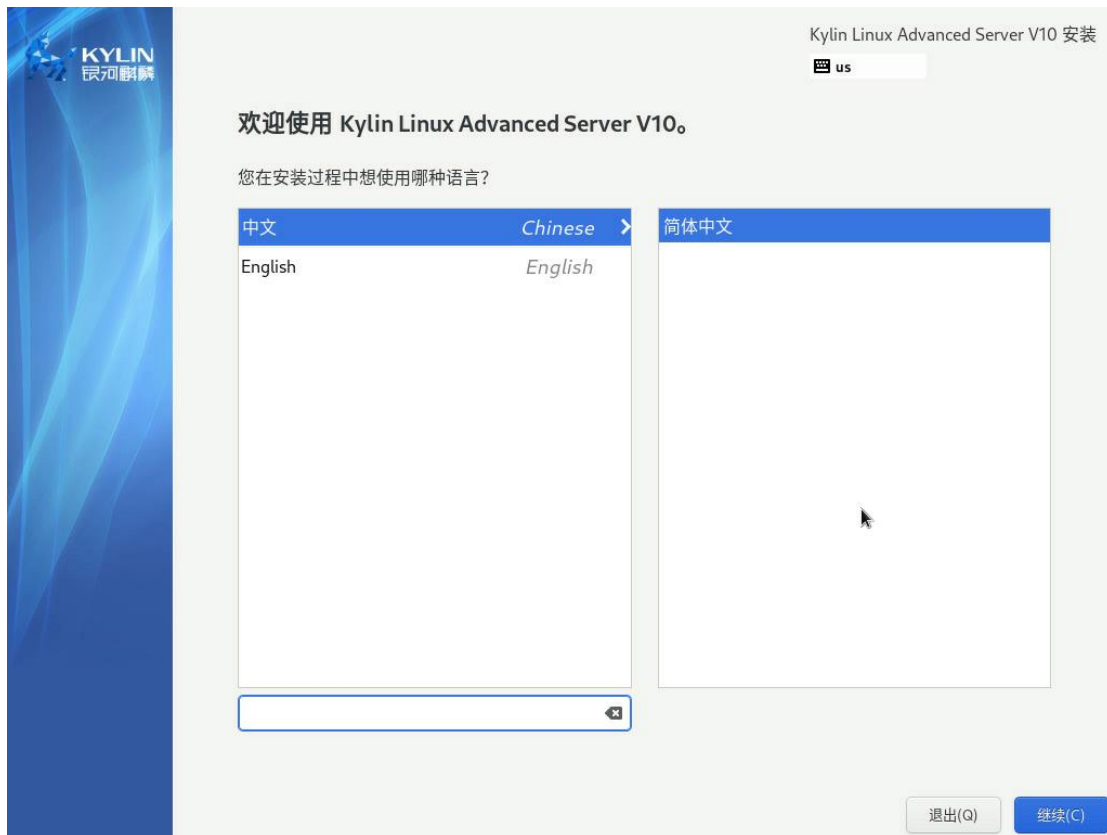


进入引导





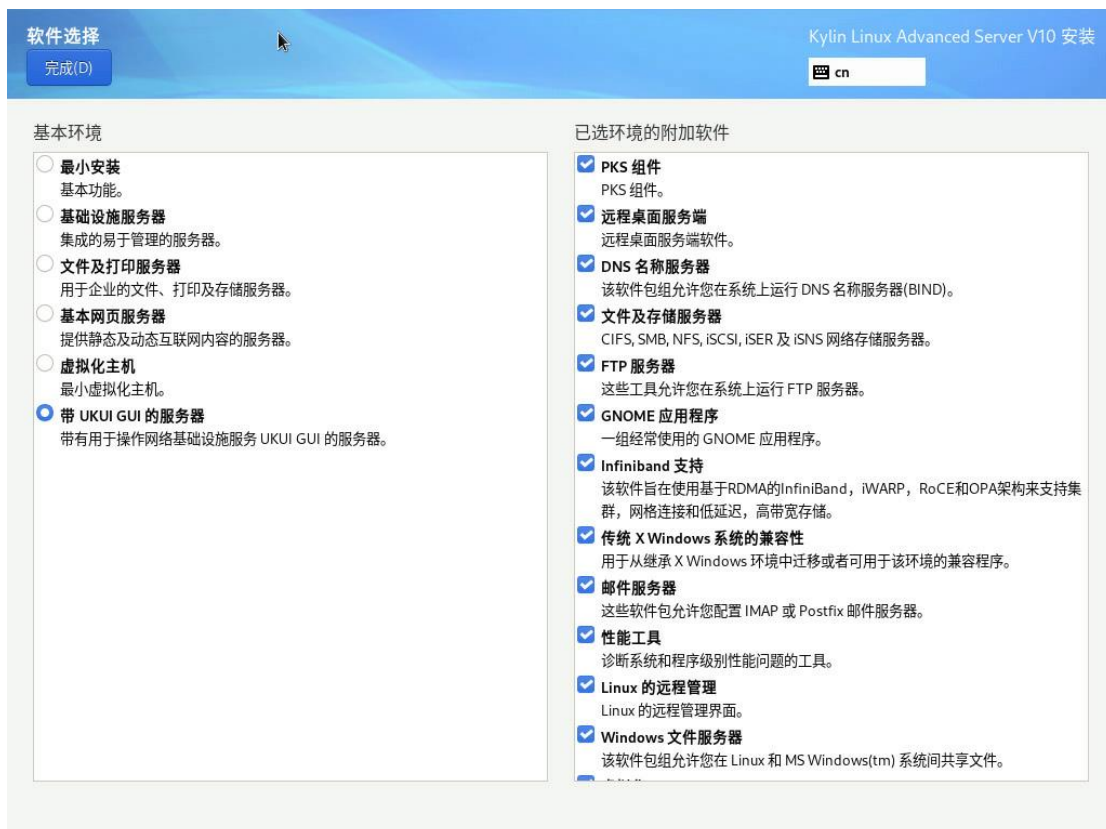
选择中文语言进行安装



进入安装界面



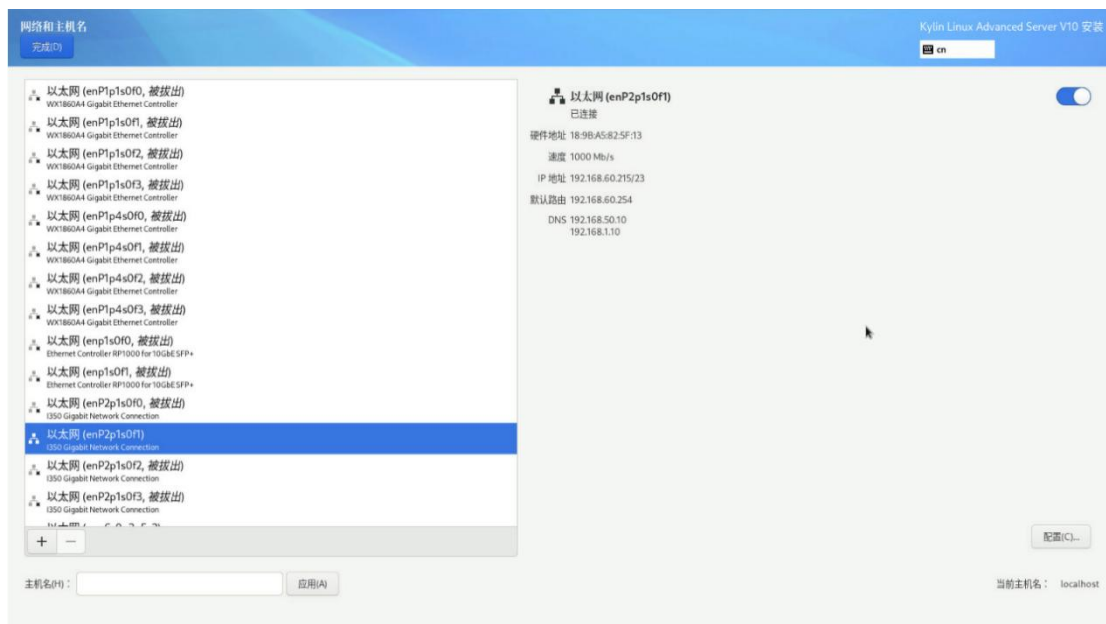
软件选择-安装带 GUI 服务器，选择所有附加包



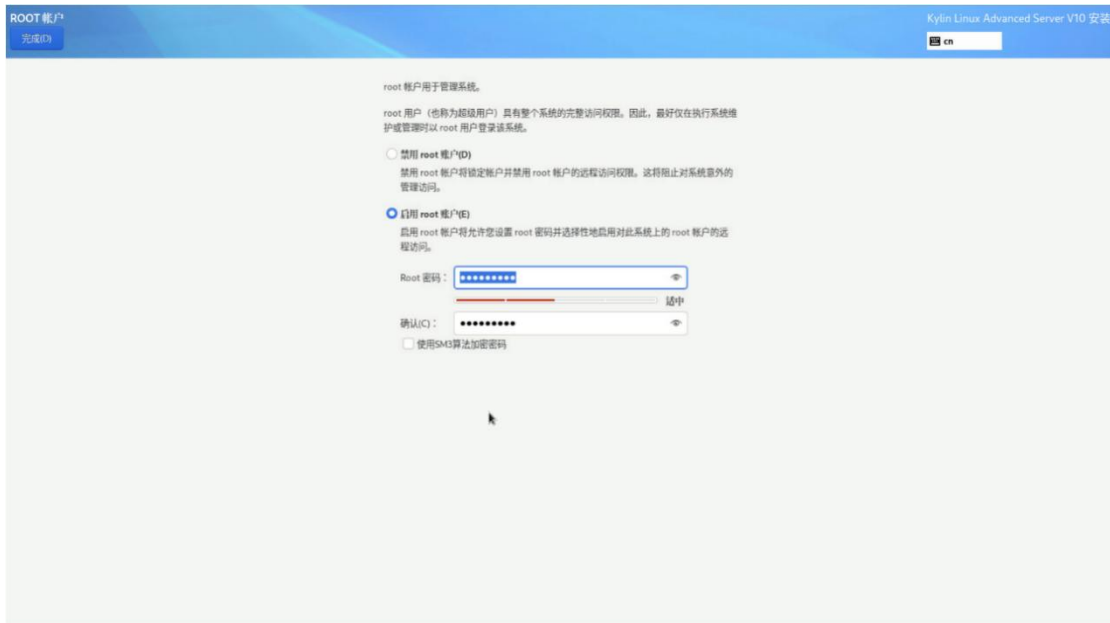
硬盘选择自动分区【安装在主板 9215 出的 SATA 盘中】



打开网络



设置 ROOT 用户密码



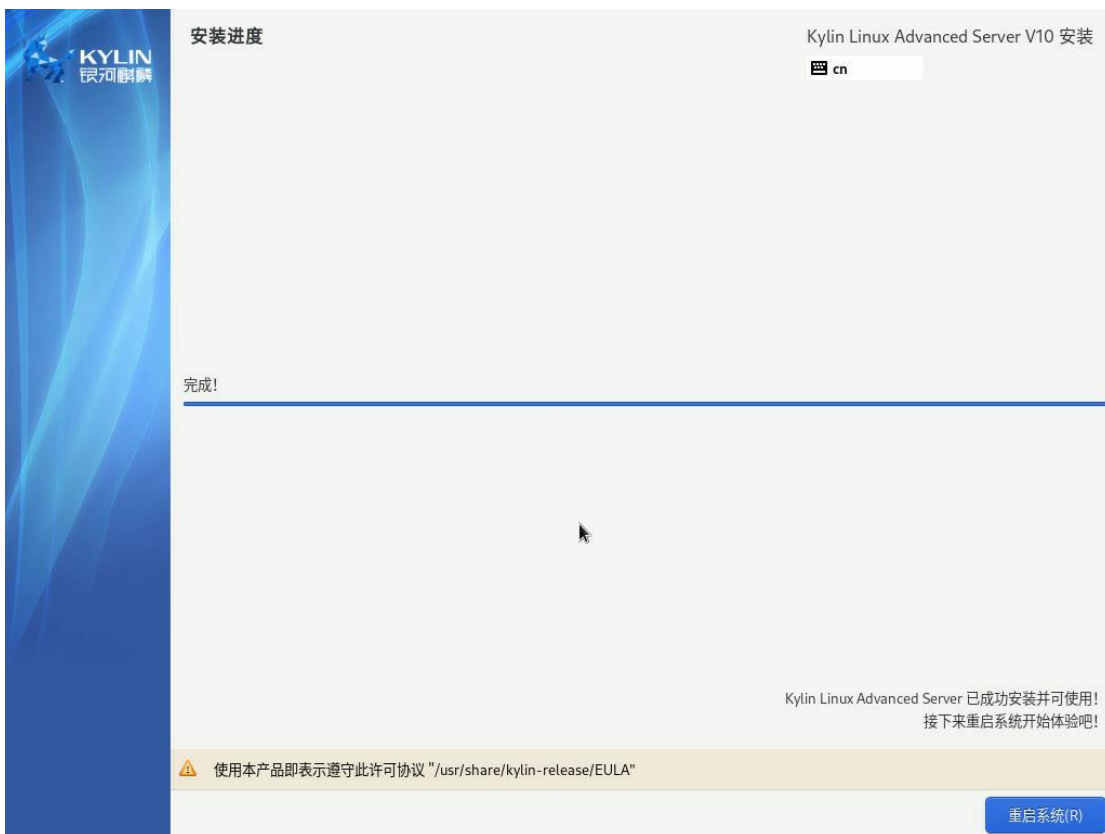
设置完成



安装进行中



安装完成



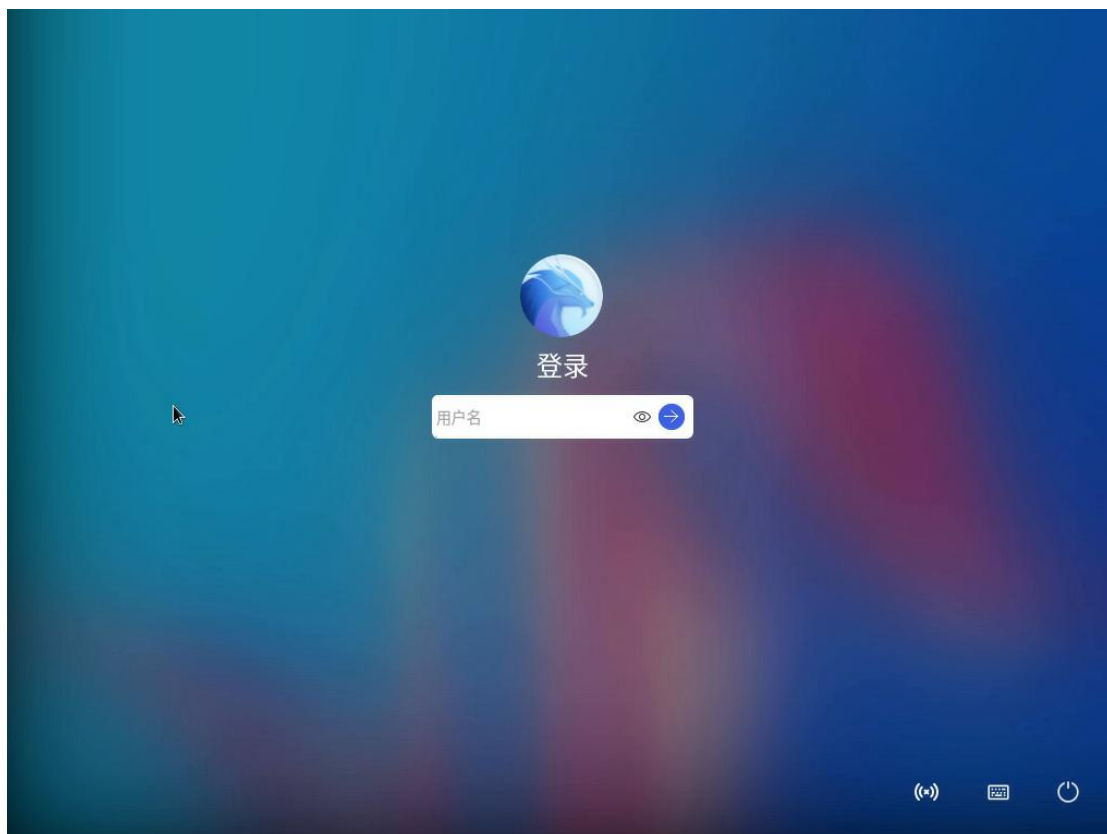
安装完成后重启



接受许可证

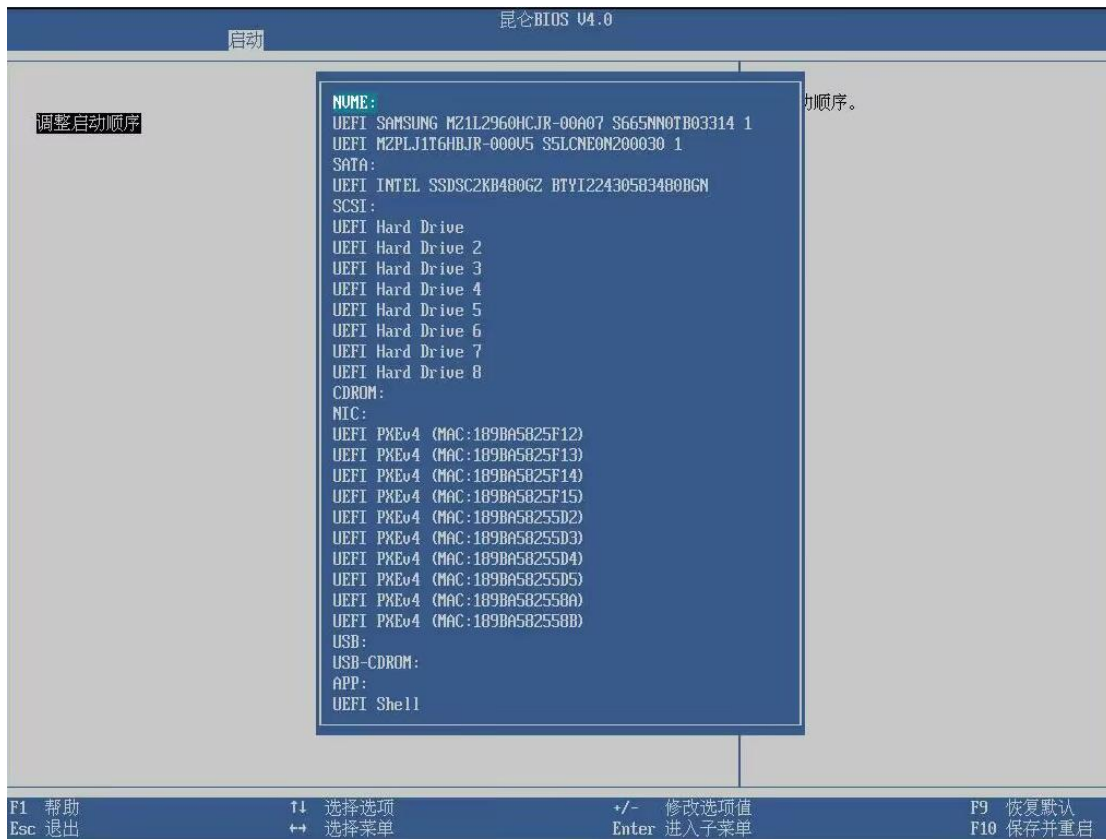


进入桌面

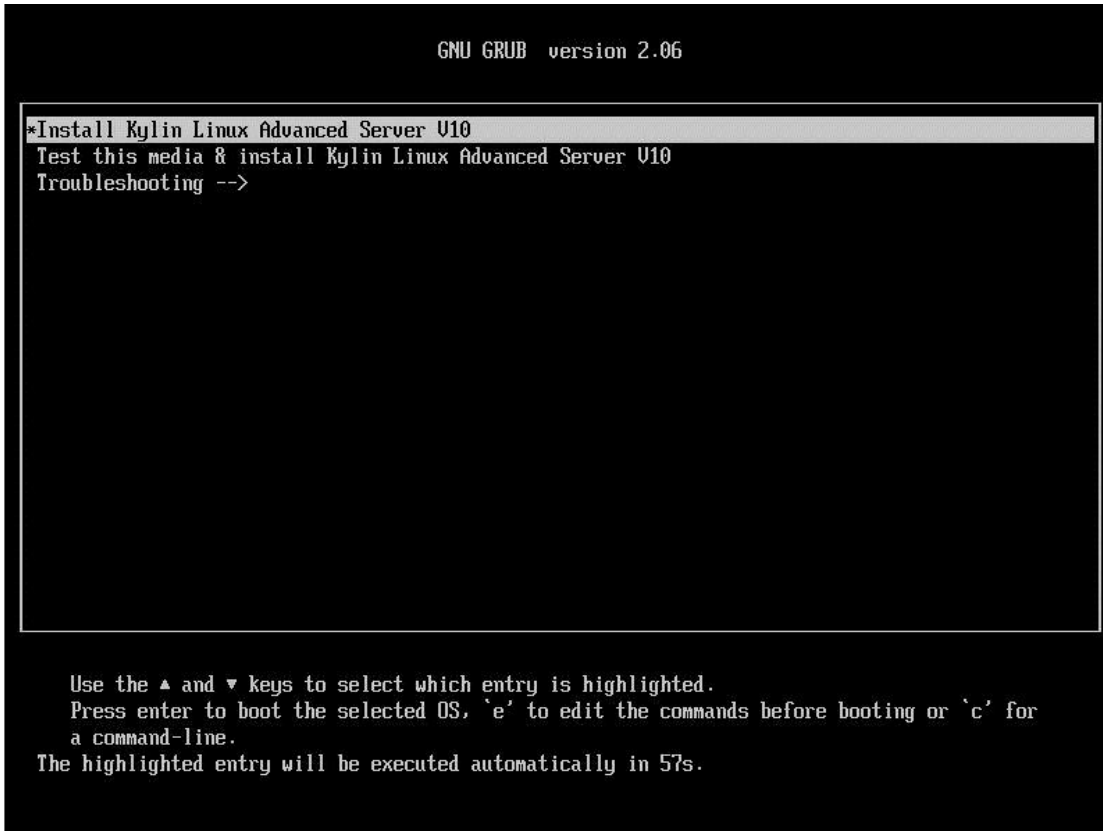


a) 进入系统

BIOS 界面修改引导顺序-保存后重启



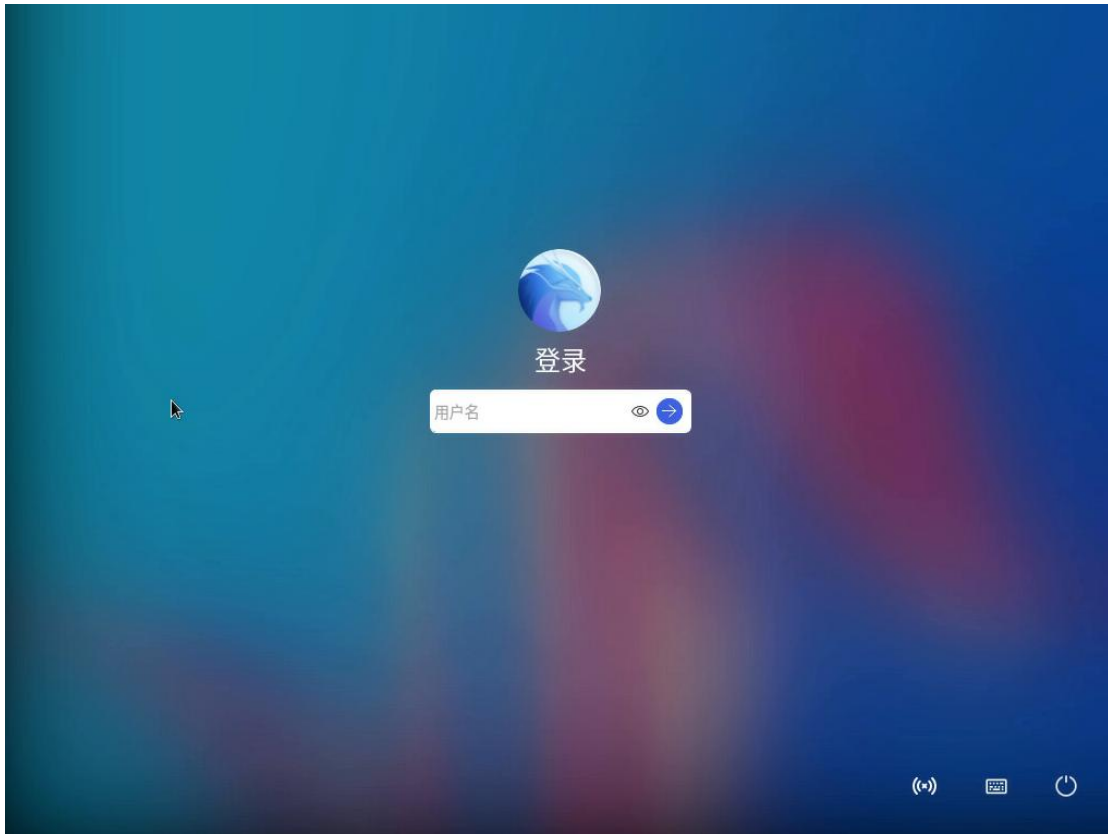
Grub 界面



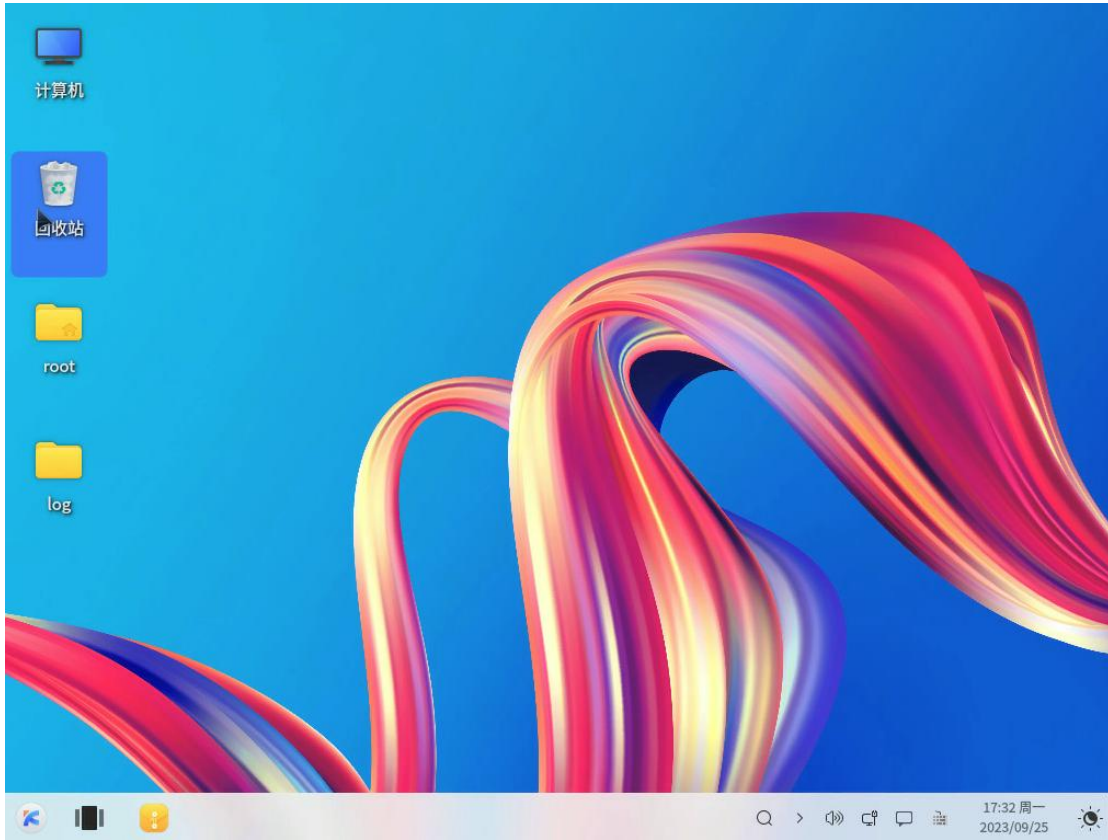
系统 logo 界面



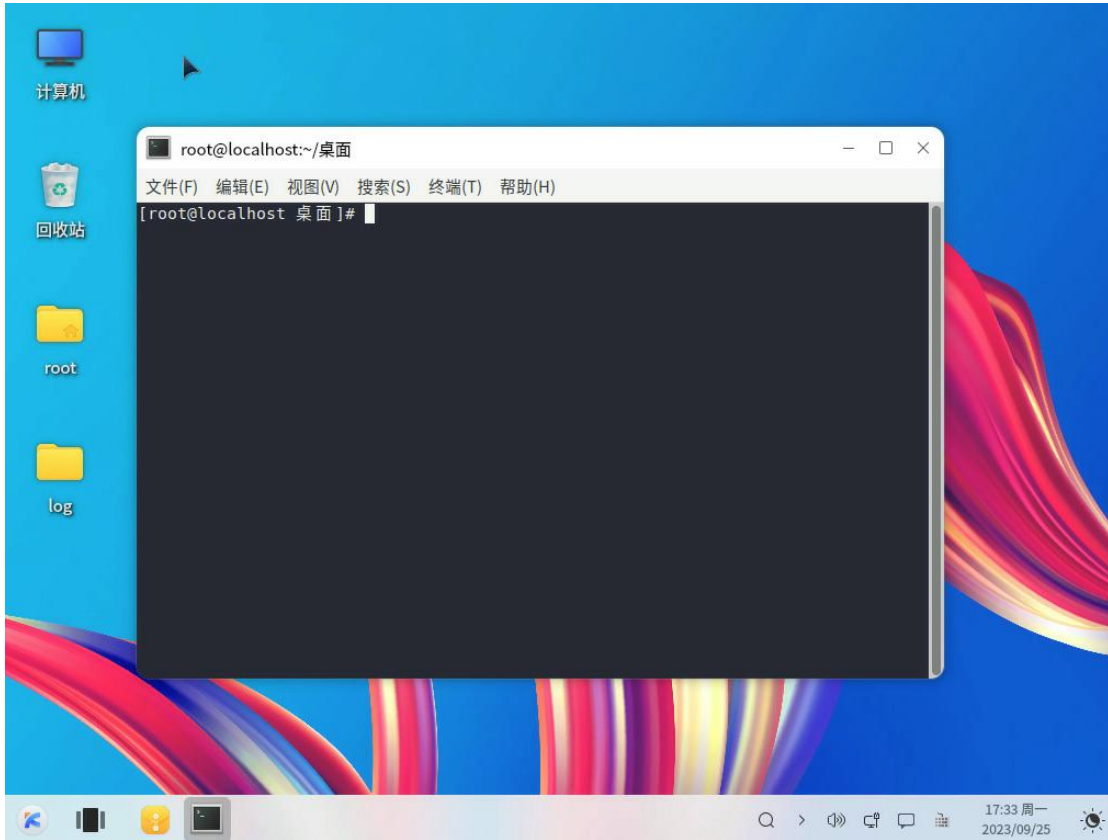
系统登录界面



桌面环境



打开终端



查看信息：CPU 信息，系统版本信息，内核版本信息

```
[root@localhost ~]# lscpu
架构: aarch64
CPU 运行模式: 32-bit, 64-bit
字节序: Little Endian
CPU: 128
  在线 CPU 列表: 0-127
  厂商 ID: Phytium
  BIOS Vendor ID: Phytium
  型号名称: S5000C/64
  BIOS Model name: S5000C
  型号: 0
  每个核的线程数: 1
  每个座的核数: 64
  座: 2
  步进: 0x0
  Frequency boost: disabled
  CPU 最大 MHz: 2100.0000
  CPU 最小 MHz: 50.0000
  BogomIPS: 2000.00
  标记: fp asimd evtstrm aes pmull sha1 sha2 crc32 atomics fphp asimdhp cpuid asimdrdm lrcpc dcpop sha3 sm3 sm4 asimddp sha512
Caches (sum of all):
  L1d: 8 MiB (128 instances)
  L1i: 8 MiB (128 instances)
  L2: 64 MiB (128 instances)
  L3: 64 MiB (8 instances)
NUMA:
  NUMA 节点: 8
  NUMA 节点0 CPU: 0-15
  NUMA 节点1 CPU: 16-31
  NUMA 节点2 CPU: 32-47
  NUMA 节点3 CPU: 48-63
  NUMA 节点4 CPU: 64-79
  NUMA 节点5 CPU: 80-95
  NUMA 节点6 CPU: 96-111
  NUMA 节点7 CPU: 112-127
Vulnerabilities:
  Itlb multihit: Not affected
  L1tf: Not affected
  Mds: Not affected
  Meltdown: Not affected
  Mmio stale data: Not affected
  Retbleed: Not affected
  Spec store bypass: Mitigation; Speculative Store Bypass disabled via prctl
  Spectre v1: Mitigation; __user pointer sanitization
  Spectre v2: Not affected
  Srbds: Not affected
  Tsx async abort: Not affected
```

```
[root@localhost ~]# nkvers
##### Kylin Linux Version #####
Release:
Kylin Linux Advanced Server release V10 (Lithium)

Kernel:
5.15.0-1.7.1.v2307.ky10h.aarch64

Build:
Kylin Linux Advanced Server
release V10 /(Lithium)-2309a-aarch64-Build08/20230915
#####
```

查看 PCIE 信息

```
[root@localhost ~]# lspci
0000:00:00.0 PCI bridge: Phytium Technology Co., Ltd. Device 5c16 (rev 01)
0000:00:01.0 PCI bridge: Phytium Technology Co., Ltd. Device 5c01 (rev 01)
0000:00:02.0 PCI bridge: Phytium Technology Co., Ltd. Device 5c01 (rev 01)
0000:00:03.0 PCI bridge: Phytium Technology Co., Ltd. Device 5c01 (rev 01)
0000:00:04.0 PCI bridge: Phytium Technology Co., Ltd. Device 5c01 (rev 01)
0000:01:00.0 Ethernet controller: Beijing Wangxun Technology Co., Ltd. Ethernet Controller RP1000 for 10GbE SFP+ (rev 03)
0000:01:00.1 Ethernet controller: Beijing Wangxun Technology Co., Ltd. Ethernet Controller RP1000 for 10GbE SFP+ (rev 03)
0000:04:00.0 PCI bridge: ASPEED Technology, Inc. AST1150 PCI-to-PCI Bridge (rev 06)
0000:05:00.0 VGA compatible controller: ASPEED Technology, Inc. ASPEED Graphics Family (rev 52)
0000:06:00.0 USB controller: Renesas Technology Corp. uPD720201 USB 3.0 Host Controller (rev 03)
0000:07:00.0 SATA controller: Marvell Technology Group Ltd. 88SE9215 PCIe 2.0 x1 4-port SATA 6 Gb/s Controller (rev 11)
0000:08:00.0 USB controller: Renesas Technology Corp. uPD720201 USB 3.0 Host Controller (rev 03)
0001:00:00.0 PCI bridge: Phytium Technology Co., Ltd. Device 5c16 (rev 01)
0001:00:01.0 PCI bridge: Phytium Technology Co., Ltd. Device 5c08 (rev 01)
0001:01:00.0 Ethernet controller: Beijing Wangxun Technology Co., Ltd. WX1860A4 Gigabit Ethernet Controller (rev 01)
0001:01:00.1 Ethernet controller: Beijing Wangxun Technology Co., Ltd. WX1860A4 Gigabit Ethernet Controller (rev 01)
0001:01:00.2 Ethernet controller: Beijing Wangxun Technology Co., Ltd. WX1860A4 Gigabit Ethernet Controller (rev 01)
0001:01:00.3 Ethernet controller: Beijing Wangxun Technology Co., Ltd. WX1860A4 Gigabit Ethernet Controller (rev 01)
0001:04:00.0 Ethernet controller: Beijing Wangxun Technology Co., Ltd. WX1860A4 Gigabit Ethernet Controller (rev 01)
0001:04:00.1 Ethernet controller: Beijing Wangxun Technology Co., Ltd. WX1860A4 Gigabit Ethernet Controller (rev 01)
0001:04:00.2 Ethernet controller: Beijing Wangxun Technology Co., Ltd. WX1860A4 Gigabit Ethernet Controller (rev 01)
0001:04:00.3 Ethernet controller: Beijing Wangxun Technology Co., Ltd. WX1860A4 Gigabit Ethernet Controller (rev 01)
0002:00:00.0 PCI bridge: Phytium Technology Co., Ltd. Device 5c16 (rev 01)
0002:00:01.0 PCI bridge: Phytium Technology Co., Ltd. Device 5c08 (rev 01)
0002:00:02.0 PCI bridge: Phytium Technology Co., Ltd. Device 5c04 (rev 01)
0002:01:00.0 Ethernet controller: Intel Corporation I350 Gigabit Network Connection (rev 01)
0002:01:00.1 Ethernet controller: Intel Corporation I350 Gigabit Network Connection (rev 01)
0002:01:00.2 Ethernet controller: Intel Corporation I350 Gigabit Network Connection (rev 01)
0002:01:00.3 Ethernet controller: Intel Corporation I350 Gigabit Network Connection (rev 01)
0003:00:00.0 PCI bridge: Phytium Technology Co., Ltd. Device 5c16 (rev 01)
0003:00:01.0 PCI bridge: Phytium Technology Co., Ltd. Device 5c08 (rev 01)
0003:00:02.0 PCI bridge: Phytium Technology Co., Ltd. Device 5c04 (rev 01)
0003:00:03.0 PCI bridge: Phytium Technology Co., Ltd. Device 5c04 (rev 01)
0004:00:00.0 PCI bridge: Phytium Technology Co., Ltd. Device 5c16 (rev 01)
0004:00:01.0 PCI bridge: Phytium Technology Co., Ltd. Device 5c08 (rev 01)
0004:00:02.0 PCI bridge: Phytium Technology Co., Ltd. Device 5c01 (rev 01)
0004:00:03.0 PCI bridge: Phytium Technology Co., Ltd. Device 5c01 (rev 01)
0004:00:04.0 PCI bridge: Phytium Technology Co., Ltd. Device 5c01 (rev 01)
0004:00:05.0 PCI bridge: Phytium Technology Co., Ltd. Device 5c01 (rev 01)
0004:01:00.0 Serial Attached SCSI controller: Broadcom / LSI Fusion-MPT 12GSAS/PCIe Secure SAS38xx
0005:00:00.0 PCI bridge: Phytium Technology Co., Ltd. Device 5c16 (rev 01)
0006:00:00.0 PCI bridge: Phytium Technology Co., Ltd. Device 5c16 (rev 01)
0006:00:01.0 PCI bridge: Phytium Technology Co., Ltd. Device 5c08 (rev 01)
0006:00:02.0 PCI bridge: Phytium Technology Co., Ltd. Device 5c04 (rev 01)
0006:00:03.0 PCI bridge: Phytium Technology Co., Ltd. Device 5c04 (rev 01)
0007:00:00.0 PCI bridge: Phytium Technology Co., Ltd. Device 5c16 (rev 01)
0007:00:01.0 PCI bridge: Phytium Technology Co., Ltd. Device 5c08 (rev 01)
0007:00:02.0 PCI bridge: Phytium Technology Co., Ltd. Device 5c04 (rev 01)
0007:00:03.0 PCI bridge: Phytium Technology Co., Ltd. Device 5c04 (rev 01)
```

查看 SAS 卡信息和硬盘信息

```
[root@localhost ~]# lspci -vvs 0004:01:00.0
0004:01:00.0 Serial Attached SCSI controller: Broadcom / LSI Fusion-MPT 12GSAS/PCIe Secure SAS38xx
Subsystem: Broadcom / LSI 9500-Bi Tri-Mode HBA
Control: I/O+ Mem+ BusMaster+ SpecCycle- MemWInv- VGSnoop- ParErr- Stepping- SERR- FastB2B- DisINTx+
Status: Cap+ 66MHz- UDF- FastB2B- ParErr- DEVSEL=fast >TAbort- <TAbort- <MAbort- >SERR- <PERR- INTx-
Latency: 0
Interrupt: pin A routed to IRQ 238
NUMA node: 4
IOMMU group: 8
Region 0: Memory at 440001100000 (64-bit, prefetchable) [size=1M]
Region 2: Memory at 440001200000 (64-bit, prefetchable) [size=1M]
Region 4: Memory at 400058000000 (32-bit, non-prefetchable) [size=1M]
Region 5: I/O ports at 40000 [size=256]
Expansion ROM at 400058100000 [disabled] [size=256K]
Capabilities: [40] Power Management version 3
Flags: PMEClk- DSI- D1+ D2+ AuxCurrent=0mA PME(D0-,D1-,D2-,D3hot-,D3cold-)
Status: D0 NoSoftRst+ PME-Enable- DSel=0 DScale=0 PME-
Capabilities: [50] MSI: Enable- Count=1/1 Maskable+ 64bit+
Address: 0000000000000000 Data: 0000
Masking: 00000000 Pending: 00000000
Capabilities: [70] Express (v2) Endpoint, MSI 00
DevCap: MaxPayload 1024 bytes, PhantFunc 0, Latency L0s unlimited, L1 <64us
ExtTag+ AttnBtn- AttnInd- PwrInd- RBE+ FLReset+ SlotPowerLimit 0W
DevCtl: CorrErr- NonFatalErr- FatalErr- UnsupReq-
RlxdOrd+ ExtTag+ PhantFunc- AuxPwr- NoSnoop+ FLReset-
MaxPayload 128 bytes, MaxReadReq 512 bytes
DevSta: CorrErr- NonFatalErr- FatalErr- UnsupReq- AuxPwr- TransPend-
LnkCap: Port #0, Speed 16GT/s, Width x8, ASPM L0s L1, Exit Latency L0s unlimited, L1 <64us
ClockPM- Surprise- LLActRep- BwNot- ASPMOptComp+
LnkCtl: ASPM Disabled; RCB 64 bytes, Disabled- CommClk+
ExtSynch- ClockPM- AutWidDis- BWInt- AutBWInt-
LnkSta: Speed 16GT/s, Width x8
TrErr- Train- SlotClk+ DLActive- BWMgmt- ABWMgmt-
DevCap2: Completion Timeout: Range ABCD, TimeoutDis+ NROPrPrP- LTR-
10BitTagComp+ 10BitTagReq- OBFF Not Supported, ExtFmt- EETLPPrefix-
EmergencyPowerReduction Not Supported, EmergencyPowerReductionInit-
FRS- TPHComp- ExtTPHComp-
AtomicOpsCap: 32bit- 64bit- 128bitCAS-
DevCtl2: Completion Timeout: 50us to 50ms, TimeoutDis- LTR- 10BitTagReq- OBFF Disabled,
AtomicOpsCtl: ReqEn-
LnkCap2: Supported Link Speeds: 2.5-16GT/s, Crosslink- Retimer+ 2Retimers+ DRS-
LnkCtl2: Target Link Speed: 16GT/s, EnterCompliance- SpeedDis-
Transmit Margin: Normal Operating Range, EnterModifiedCompliance- ComplianceSOS-
Compliance Preset/De-emphasis: -6dB de-emphasis, 0dB preshoot
LnkSta2: Current De-emphasis Level: -6dB, EqualizationComplete+ EqualizationPhase1+
EqualizationPhase2+ EqualizationPhase3+ LinkEqualizationRequest-
Retimer- 2Retimers- CrosslinkRes: Upstream Port
Capabilities: [b0] MSI-X: Enable+ Count=128 Masked-
Vector table: BAR=0 offset=00002000
PBA: BAR=0 offset=00003000
Capabilities: [100 v2] Advanced Error Reporting
UESta: DLP- SDES- TLP- FCP- CmpltTO- CmpltAbrt- UnxCmplt- RxOF- MalfTLP- ECRC- UnsupReq- ACSViol-
UEMsk: DLP- SDES- TLP- FCP- CmpltTO- CmpltAbrt- UnxCmplt- RxOF- MalfTLP- ECRC- UnsupReq- ACSViol-
UESvrt: DLP+ SDES+ TLP- FCP+ CmpltTO- CmpltAbrt- UnxCmplt- RxOF+ MalfTLP+ ECRC- UnsupReq- ACSViol-
CESSta: RxErr- BadTLP- BadDLLP- Rollover- Timeout- AdvNonFatalErr-
CEMsk: RxErr- BadTLP- BadDLLP- Rollover- Timeout- AdvNonFatalErr+
AERCap: First Error Pointer: 00, ECRGenCap+ ECRGenEn- ECRChkCap+ ECRChkEn-
```

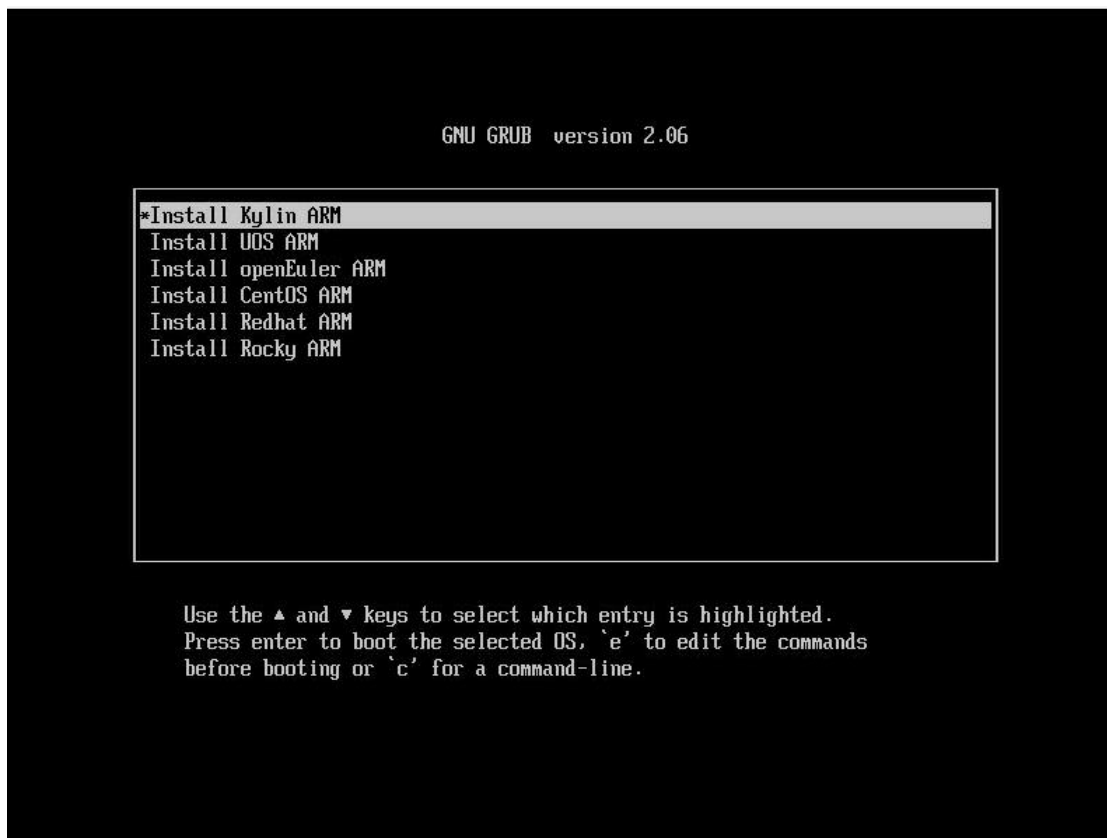
```
[root@localhost ~]# lsblk
NAME MAJ:MIN RM SIZE RO TYPE MOUNTPOINTS
sda 8:0 1 447.1G 0 disk
├─sda1 8:1 1 600M 0 part /boot/efi
├─sda2 8:2 1 1G 0 part /boot
├─sda3 8:3 1 445.5G 0 part
│ ┌─klas00-root 252:0 0 391.5G 0 lvm /
│ │ ┌─klas00-swap 252:1 0 4G 0 lvm [SWAP]
│ │ └─klas00-backup 252:2 0 50G 0 lvm
└─sdb 8:16 0 7.3T 0 disk
├─sdb2 8:18 0 1G 0 part /run/media/root/71d97eb8-22e3-4f13-b3c0-04998aea99fe
├─sdb3 8:19 0 7.3T 0 part
│ ┌─klas-swap 252:3 0 4G 0 lvm
│ │ ┌─klas-backup 252:4 0 50G 0 lvm
│ │ └─klas-root 252:5 0 7.2T 0 lvm
└─sdc 8:32 0 7.3T 0 disk
sdd 8:48 0 7.3T 0 disk
sde 8:64 0 7.3T 0 disk
sdf 8:80 0 7.3T 0 disk
sdg 8:96 0 7.3T 0 disk
sdh 8:112 0 7.3T 0 disk
sdi 8:128 0 7.3T 0 disk
[root@localhost ~]#
```

我的电脑-系统信息



【PXE 和 BMC KVM 挂载都可以正常安装操作】

*如果是 PXE 方式安装选择:



GNU GRUB version 2.06

```
Install Kylin U10 SP1 ARM64 [210518]
Install Kylin U10 SP2 ARM64 [210524]
Install Kylin U10 SP3 ARM64 [221202]
Install Kylin U10 SP3 ARM64 [230324]
Install Kylin U10 SP3 ARM64 [230626] [S5000C-TEST]
Install Kylin U10 SP3 ARM64 [230829] [S5000C-TEST] [2309a-5.15]
Install Kylin U10 SP3 ARM64 [230831] [S5000C-TEST] [2309b-4.19]
*Install Kylin U10 SP3 ARM64 [230915] [S5000C-TEST] [2309a-5.15]
Install Kylin U10 SP3 ARM64 [230915] [S5000C-TEST] [2309b-4.19]
```

Use the ▲ and ▼ keys to select which entry is highlighted.
Press enter to boot the selected OS, 'e' to edit the commands
before booting or 'c' for a command-line. ESC to return previous
menu.

6.2 Kylin V10 SP3 Kernel 4.19.90-81.1.v2307 安装步骤

6.2.1 安装前准备

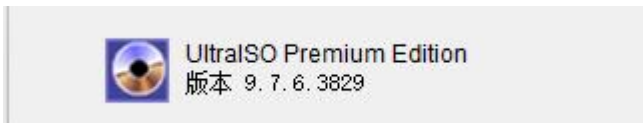
- 安装方式

本次使用以下方式安装：

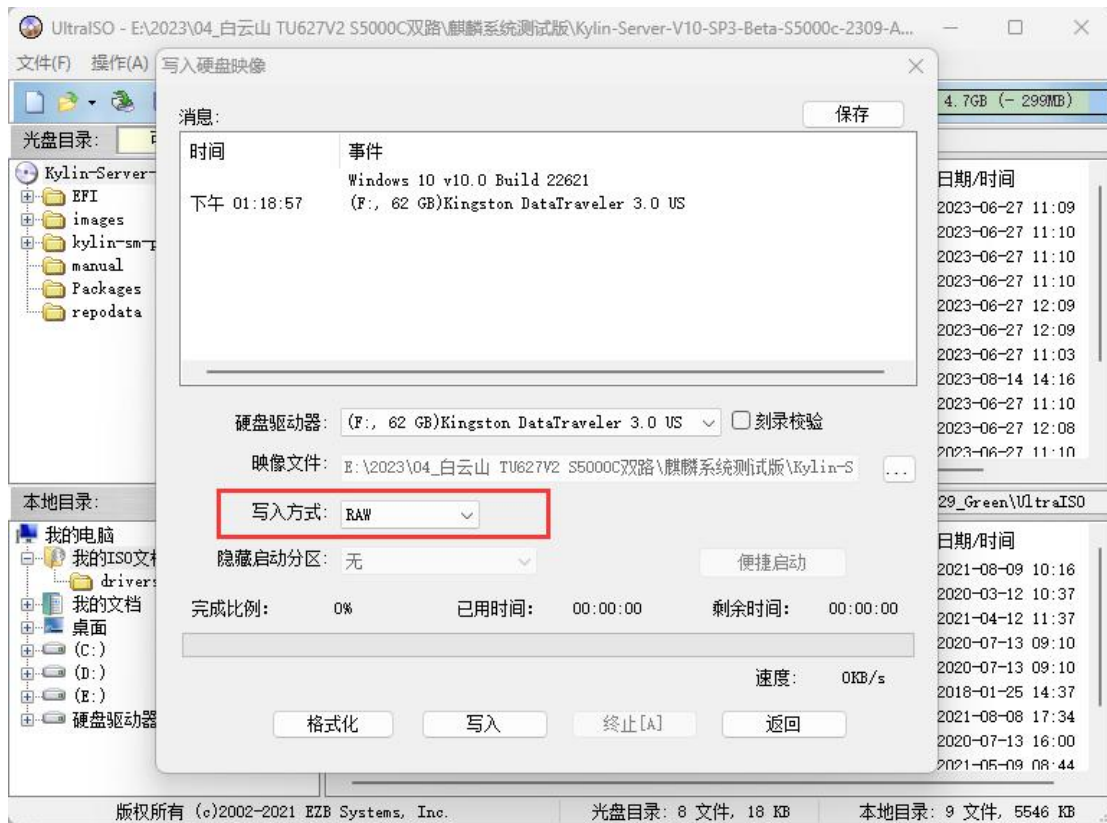
USB 设备-U 盘

镜像刻录方式：

刻录软件：UltraISO 9.7.6.3829



写入方式：【启动】 - 【写入硬盘镜像】 选择写入方式为【RAW】格式



- 软件环境配置

BMC 版本：1.02.0002 (22:33:07 10/13/2023)

BIOS 版本：KL4.2A.CRB.B.016.231020.D (10/20/2023 14:05:10)

CPLD 版本：REV 0.09(09/27/2023)

OS 镜像版本：Kylin-Server-V10-SP3-2309b-Release-S5000C-20230915-ARM64.iso

- 硬件环境配置

CPU: Phytium 腾云 S5000C-64 2.1Ghz 32MB 330W *2

MEM: SKHynix HMC84AEBRA107N 32GB 1Rx4 DDR5 EC8 RDIMM 4800MHz *16

PSU: Great Wall CRPS1300D2 1300w *2

PCIE: 9560-8i RAID 卡/9560-16i RAID 卡/9500-8i HBA 卡

背板硬盘: Seagate Exos 7E8 8TB 7200RPM 6.0 Gb/s ST8000NM000A-2KE101 FW:SN02 *8

后置主板硬盘: INTEL SATA SSD D3-S4520 SERIES 480GB *1 【9215 出的 SATA 盘】



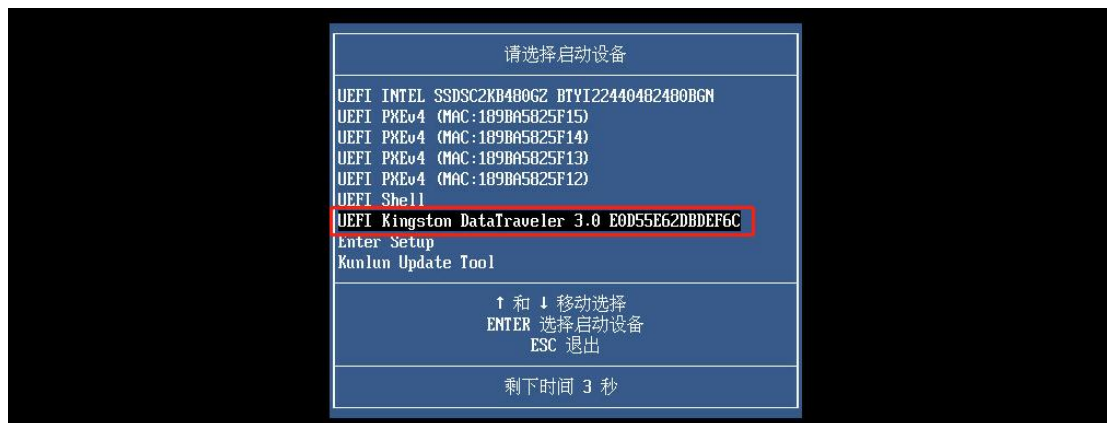
6.2.2 安装过程

开启服务器电源，在出现以下提示界面时，按下“Enter”键显示出按键提示信息；

中断常规启动,按 <Enter> 键.

根据提示信息，按下“F7”键进入启动菜单中

选择安装设备-USB 设备引导



选择“Install Kylin Linux Advanced Server V10”

```
Install Kylin Linux Advanced Server U10
Test this media & install Kylin Linux Advanced Server U10
Troubleshooting -->
```

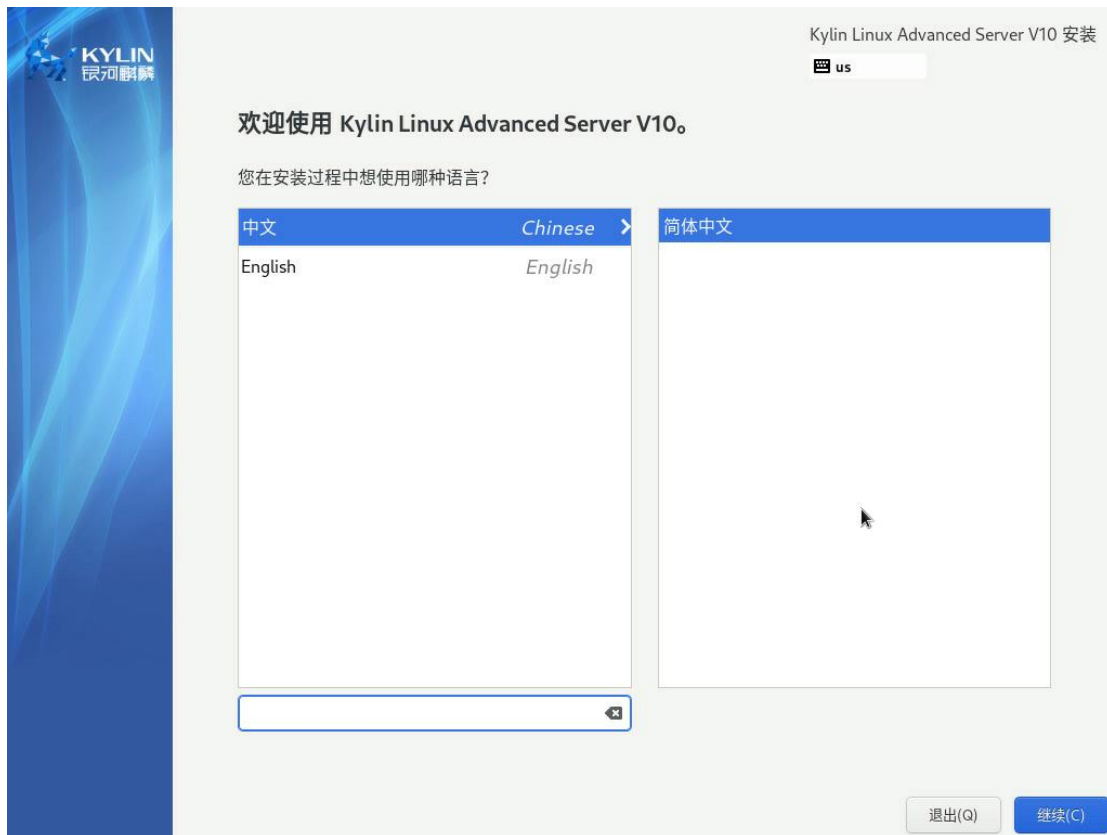
```
Use the ▲ and ▼ keys to change the selection.
Press 'e' to edit the selected item, or 'c' for a command prompt.
The selected entry will be started automatically in 58s.
```

进入引导

```
EFI stub: Booting Linux Kernel...
EFI stub: EFI_RNG_PROTOCOL unavailable, no randomness supplied
EFI stub: Using DTB from configuration table
EFI stub: Exiting boot services and installing virtual address map...
```



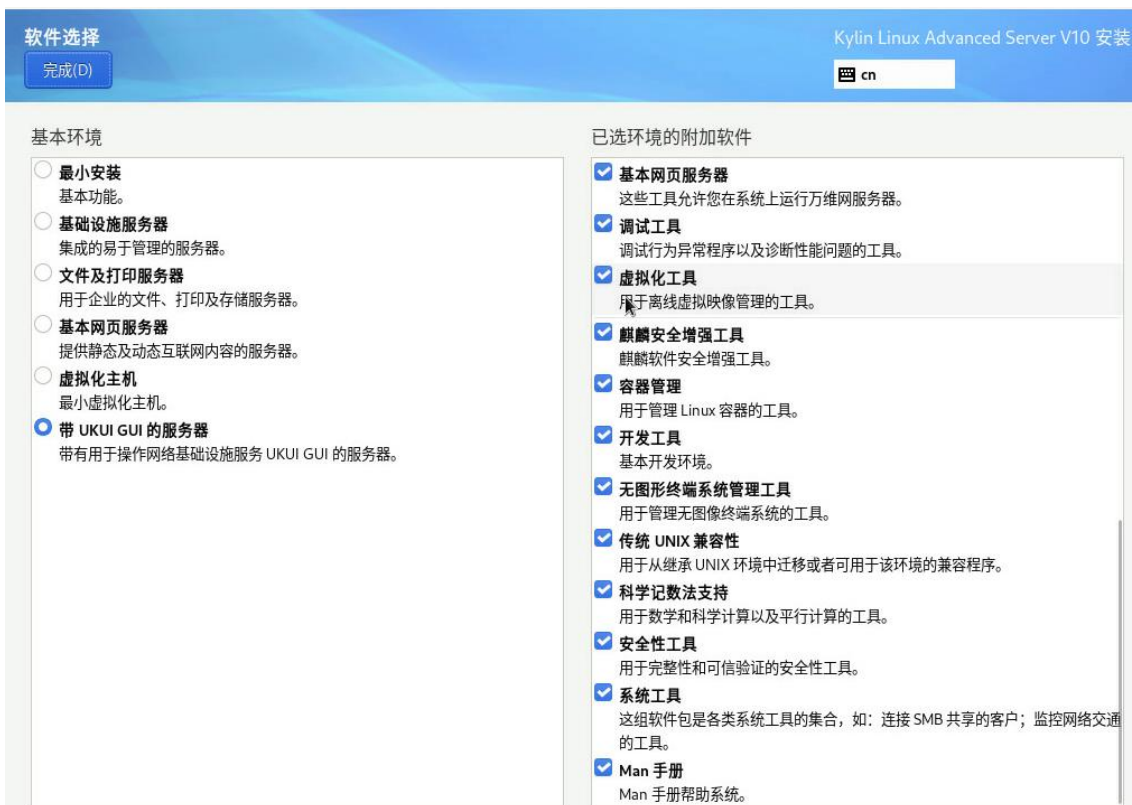
选择中文语言进行安装



进入安装界面



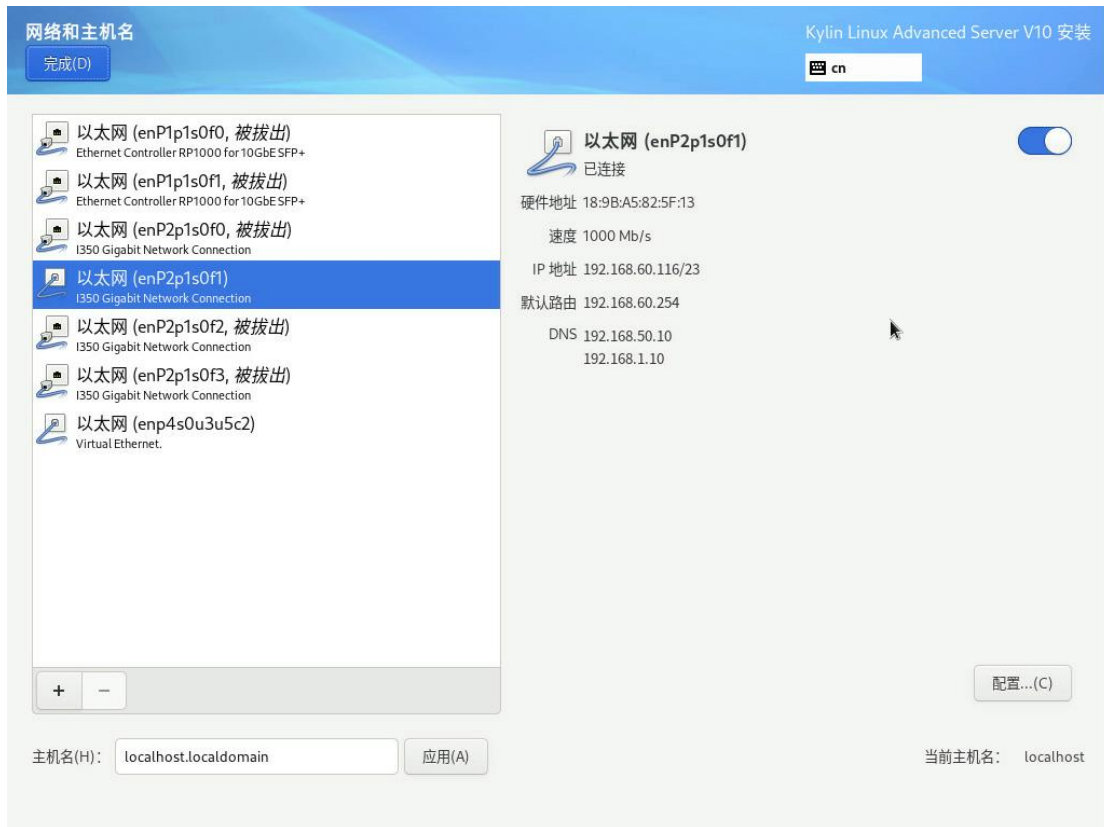
软件选择-安装带 GUI 服务器，选择所有附加包



硬盘选择自动分区【安装在 9560 出的 JBOD SATA 盘中】



打开网络



设置 ROOT 用户密码



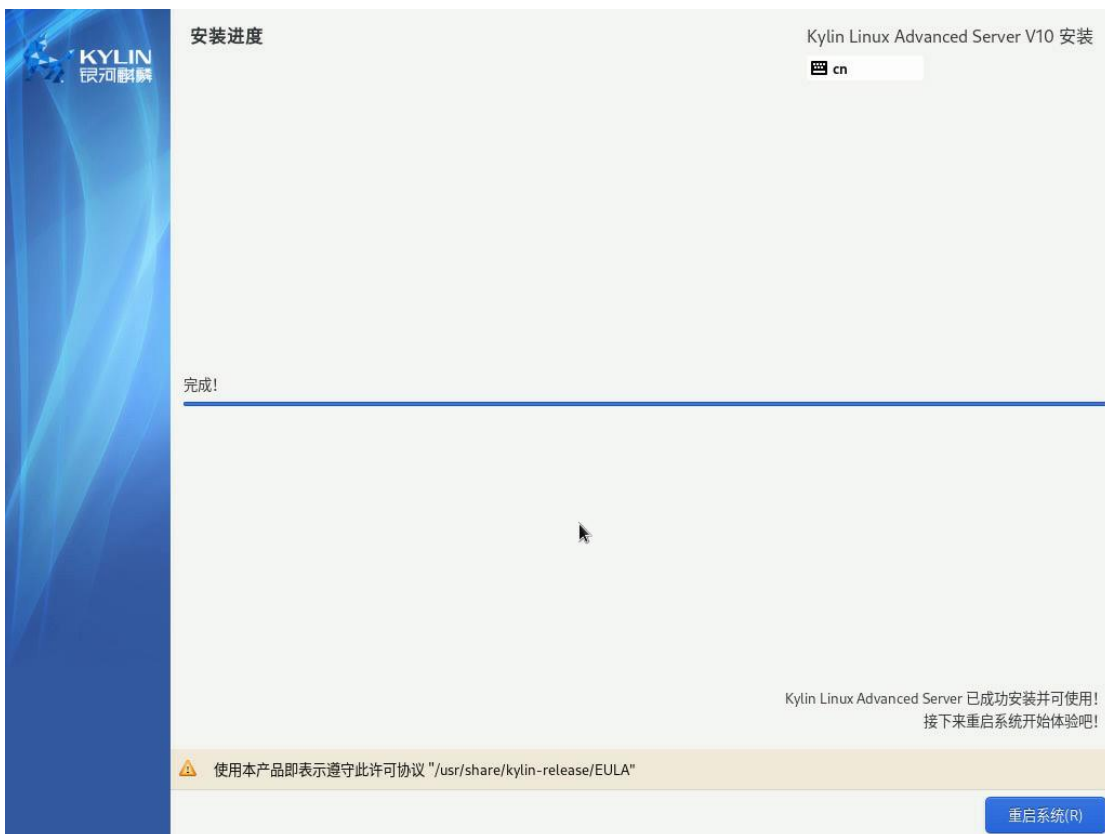
设置完成



安装进行中



安装完成



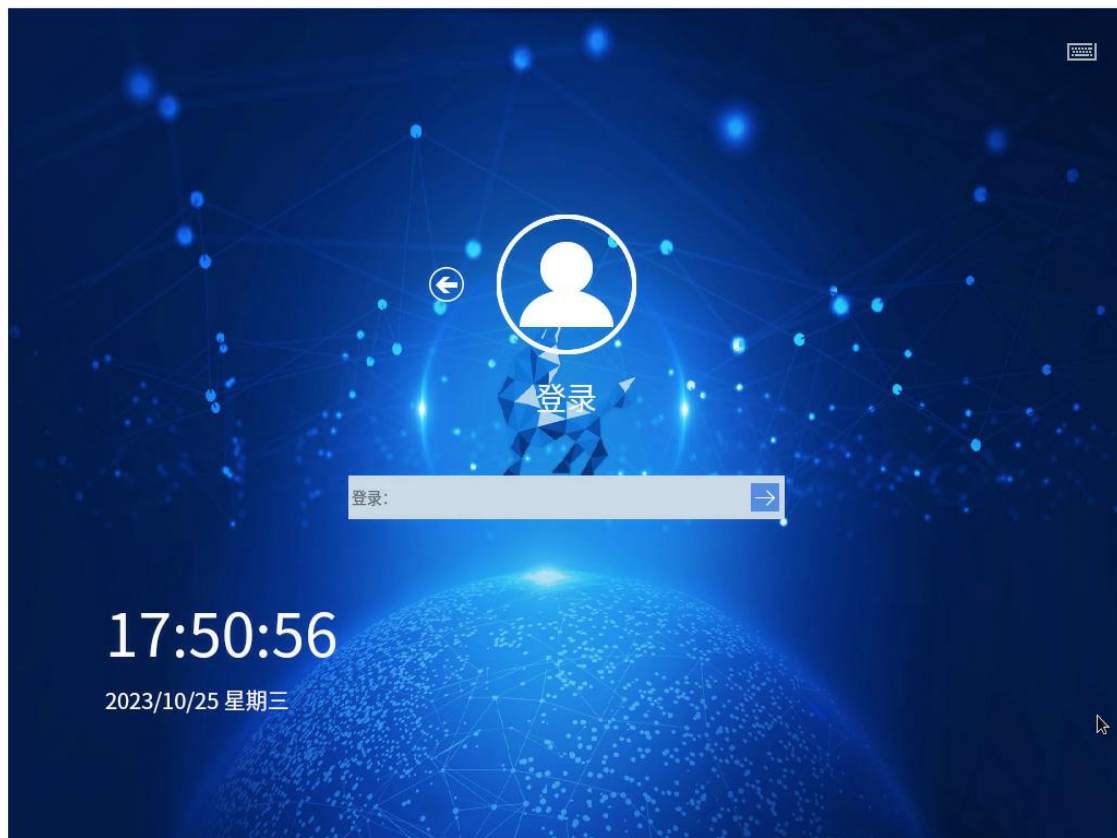
安装完成后重启



接受许可证

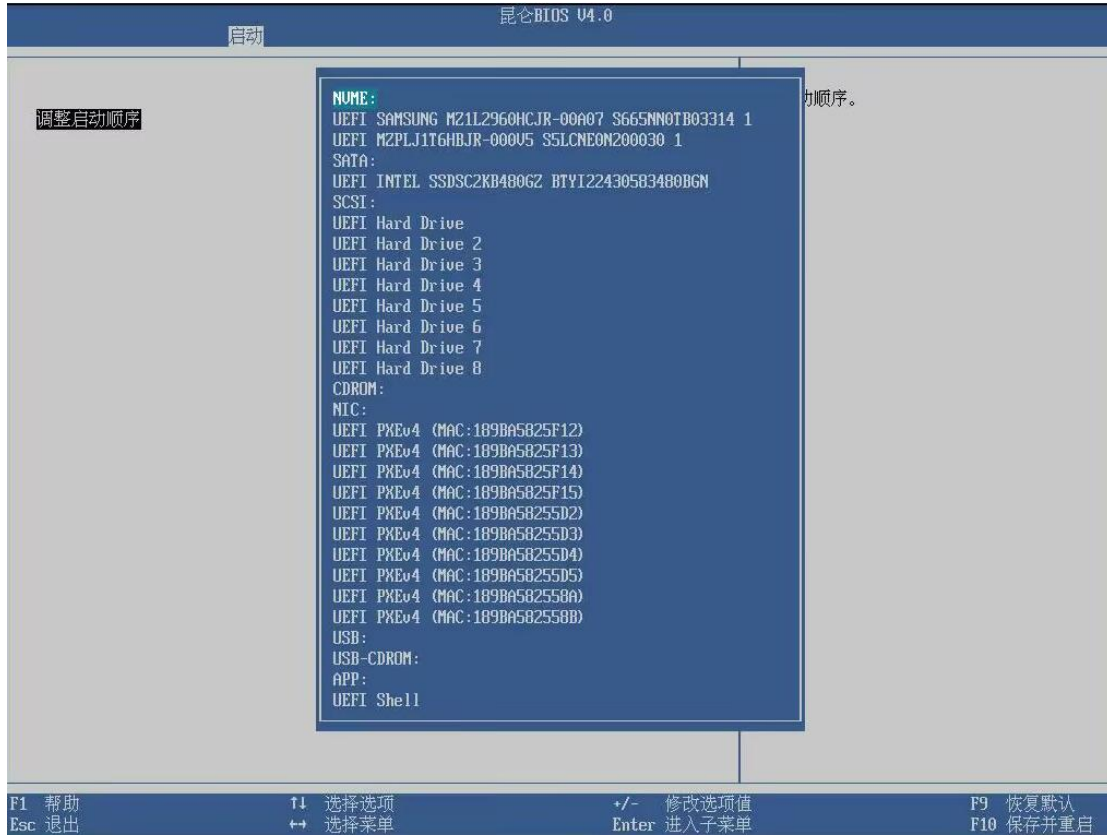


进入桌面

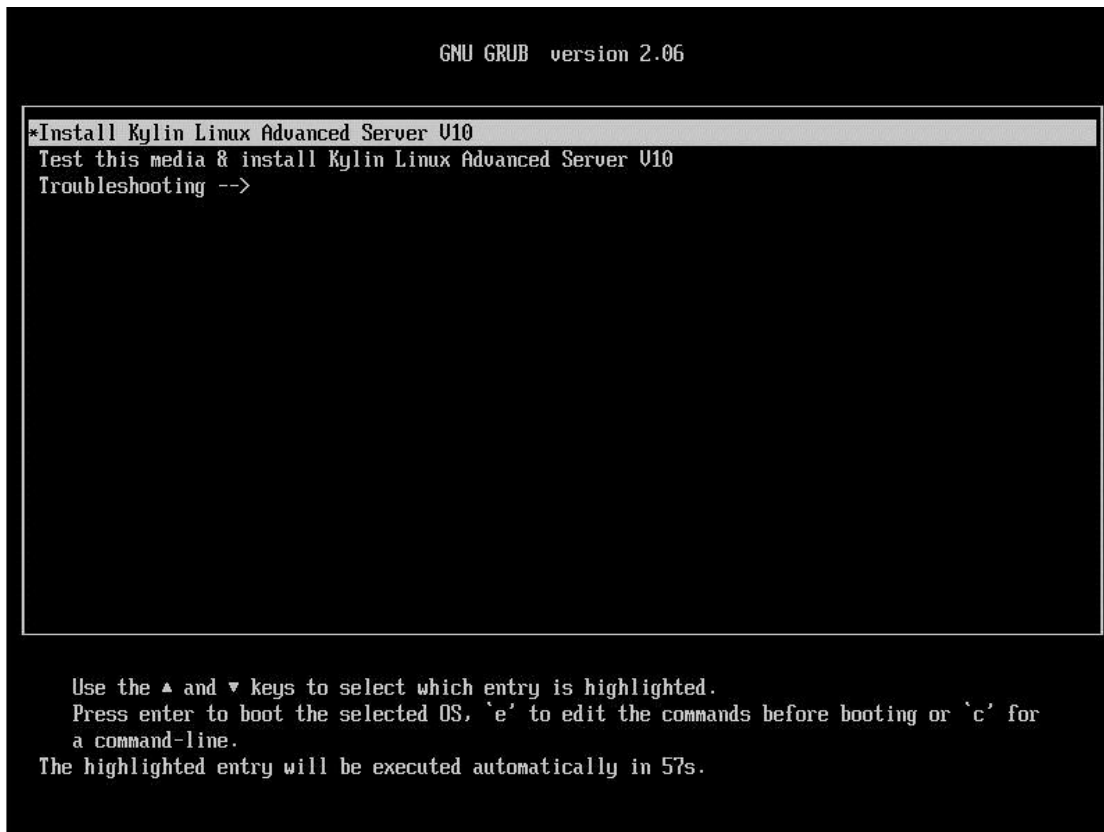


b) 进入系统

BIOS 界面修改引导顺序-保存后重启



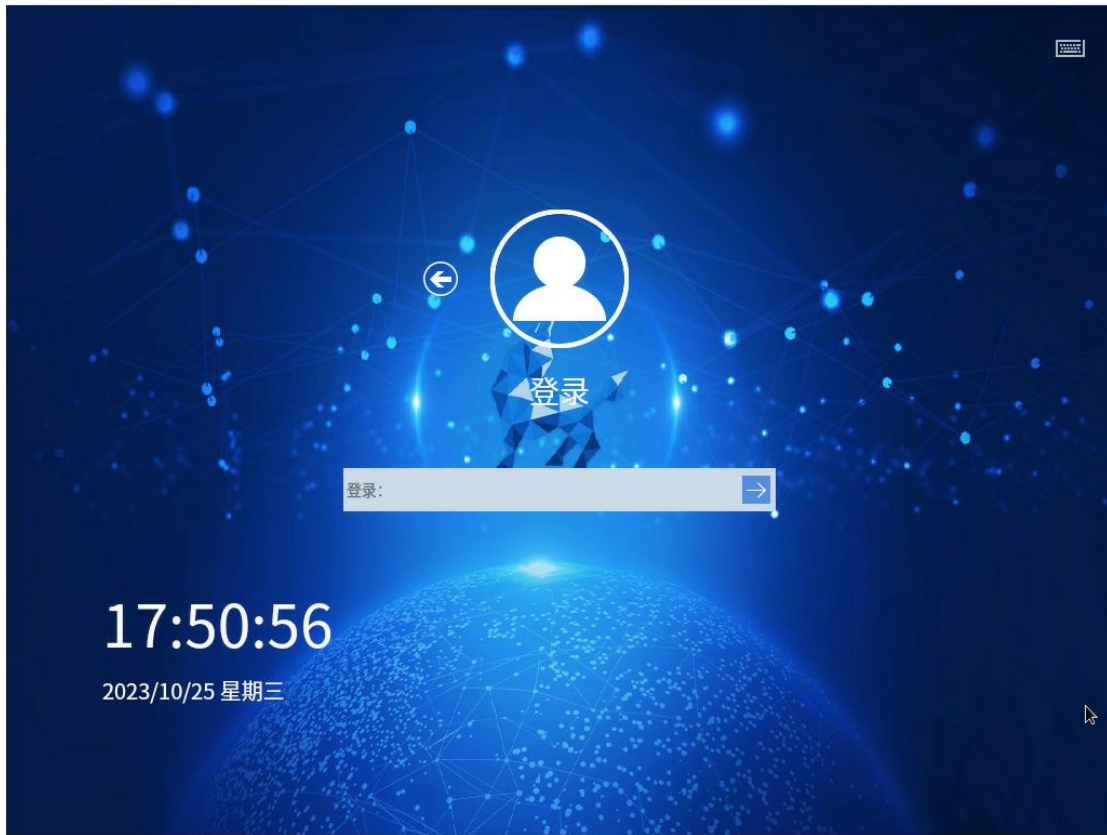
Grub 界面



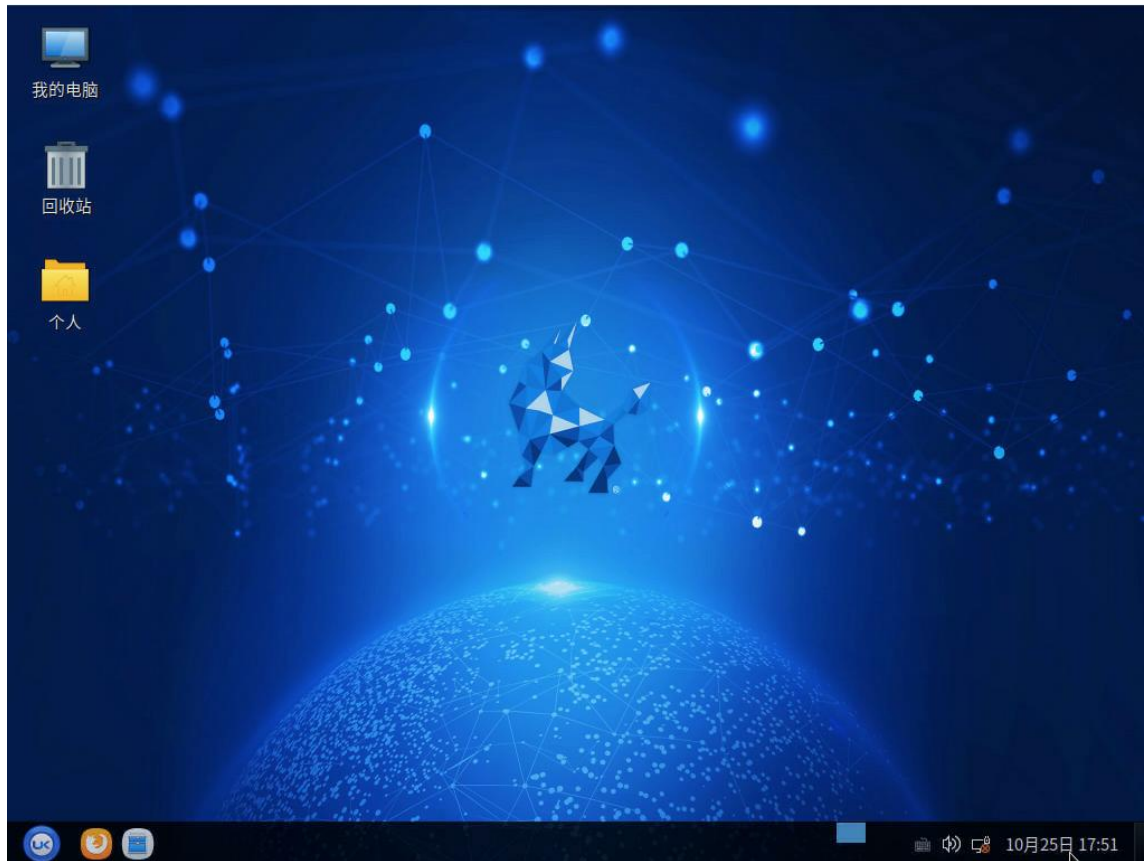
系统 logo 界面



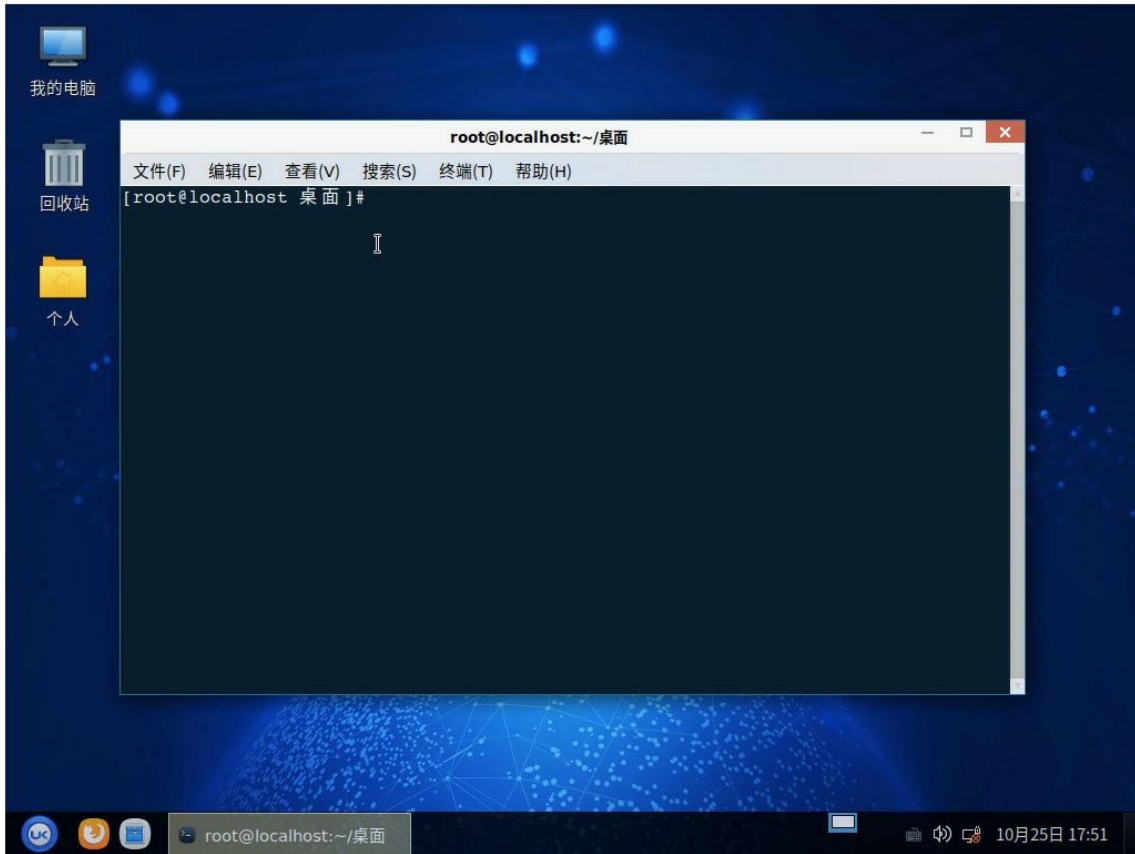
系统登录界面



桌面环境



打开终端



查看信息：CPU 信息，系统版本信息，内核版本信息

```
[root@localhost ~]# lscpu
结构: aarch64
CPU 运行模式: 32-bit, 64-bit
字节序: Little Endian
CPU: 128
在线 CPU 列表: 0-127
每个核的线程数: 1
每个座的核数: 64
座: 2
NUMA 节点: 8
厂商 ID: Phytium
型号: 0
型号名称: S500C/64
步进: 0x0
CPU 最大 MHz: 2100.0000
CPU 最小 MHz: 50.0000
BogoMIPS: 2000.00
L1d 缓存: 8 MiB
L1i 缓存: 8 MiB
L2 缓存: 64 MiB
L3 缓存: 64 MiB
NUMA 节点0 CPU: 0-15
NUMA 节点1 CPU: 16-31
NUMA 节点2 CPU: 32-47
NUMA 节点3 CPU: 48-63
NUMA 节点4 CPU: 64-79
NUMA 节点5 CPU: 80-95
NUMA 节点6 CPU: 96-111
NUMA 节点7 CPU: 112-127
Vulnerability itlb multihit: Not affected
Vulnerability L1tf: Not affected
Vulnerability Mds: Not affected
Vulnerability Meltdown: Not affected
Vulnerability Mmio stale data: Not affected
Vulnerability Retbleeds: Not affected
Vulnerability Spec store bypass: Mitigation; Speculative Store Bypass disabled via prctl
Vulnerability Spectre v1: Mitigation; __user pointer sanitization
Vulnerability Spectre v2: Not affected
Vulnerability Srbds: Not affected
Vulnerability Tsx async abort: Not affected
标识: fp asimd evtstrm aes pmull sha1 sha2 crc32 atomics fphp asimdhp cpuid asimdrdm lrcpc dcpop sha3 sm3 sm4 asimddp sha512
```

```
[root@localhost ~]# nkvers
##### Kylin Linux Version #####
Release:
Kylin Linux Advanced Server release V10 (Lithium)

Kernel:
4.19.90-81.1.v2307.ky10.aarch64

Build:
Kylin Linux Advanced Server
release V10/(Lithium)-2309b-aarch64-Build09/20230914
#####
[root@localhost ~]#
```

查看 PCIE 信息

```
[root@localhost ~]# lspci
0000:00:00.0 PCI bridge: Device 1db7:5c16 (rev 01)
0000:00:01.0 PCI bridge: Device 1db7:5c01 (rev 01)
0000:00:02.0 PCI bridge: Device 1db7:5c01 (rev 01)
0000:00:03.0 PCI bridge: Device 1db7:5c01 (rev 01)
0000:00:04.0 PCI bridge: Device 1db7:5c01 (rev 01)
0000:02:00.0 PCI bridge: ASPEED Technology, Inc. AST1150 PCI-to-PCI Bridge (rev 06)
0000:03:00.0 VGA compatible controller: ASPEED Technology, Inc. ASPEED Graphics Family (rev 52)
0000:04:00.0 USB controller: Renesas Technology Corp. uPD720201 USB 3.0 Host Controller (rev 03)
0000:05:00.0 SATA controller: Marvell Technology Group Ltd. 88SE9215 PCIe 2.0 x1 4-port SATA 6 Gb/s Controller (rev 11)
0000:06:00.0 USB controller: Renesas Technology Corp. uPD720201 USB 3.0 Host Controller (rev 03)
0001:00:00.0 PCI bridge: Device 1db7:5c16 (rev 01)
0001:00:01.0 PCI bridge: Device 1db7:5c08 (rev 01)
0001:01:00.0 Ethernet controller: Beijing Wangxun Technology Co., Ltd. Ethernet Controller RP1000 for 10GbE SFP+ (rev 03)
0001:01:00.1 Ethernet controller: Beijing Wangxun Technology Co., Ltd. Ethernet Controller RP1000 for 10GbE SFP+ (rev 03)
0002:00:00.0 PCI bridge: Device 1db7:5c16 (rev 01)
0002:00:01.0 PCI bridge: Device 1db7:5c08 (rev 01)
0002:00:02.0 PCI bridge: Device 1db7:5c04 (rev 01)
0002:01:00.0 Ethernet controller: Intel Corporation I350 Gigabit Network Connection (rev 01)
0002:01:00.1 Ethernet controller: Intel Corporation I350 Gigabit Network Connection (rev 01)
0002:01:00.2 Ethernet controller: Intel Corporation I350 Gigabit Network Connection (rev 01)
0002:01:00.3 Ethernet controller: Intel Corporation I350 Gigabit Network Connection (rev 01)
0003:00:00.0 PCI bridge: Device 1db7:5c16 (rev 01)
0003:00:01.0 PCI bridge: Device 1db7:5c08 (rev 01)
0003:00:02.0 PCI bridge: Device 1db7:5c04 (rev 01)
0003:00:03.0 PCI bridge: Device 1db7:5c04 (rev 01)
0004:00:00.0 PCI bridge: Device 1db7:5c16 (rev 01)
0004:00:01.0 PCI bridge: Device 1db7:5c08 (rev 01)
0004:00:02.0 PCI bridge: Device 1db7:5c01 (rev 01)
0004:00:03.0 PCI bridge: Device 1db7:5c01 (rev 01)
0004:00:04.0 PCI bridge: Device 1db7:5c01 (rev 01)
0004:00:05.0 PCI bridge: Device 1db7:5c01 (rev 01)
0004:01:00.0 RAID bus controller: Broadcom / LSI MegaRAID 12GSAS/PCIe Secure SAS39xx
0004:03:00.0 Non-Volatile memory controller: Samsung Electronics Co Ltd NVMe SSD Controller PM9A1/980PRO
0005:00:00.0 PCI bridge: Device 1db7:5c16 (rev 01)
0006:00:00.0 PCI bridge: Device 1db7:5c16 (rev 01)
0006:00:01.0 PCI bridge: Device 1db7:5c08 (rev 01)
0006:00:02.0 PCI bridge: Device 1db7:5c04 (rev 01)
0006:00:03.0 PCI bridge: Device 1db7:5c04 (rev 01)
0007:00:00.0 PCI bridge: Device 1db7:5c16 (rev 01)
[root@localhost ~]#
```

查看 SAS 卡信息和硬盘信息

```
[root@localhost ~]# lspci -vvs 0004:01:00.0
0004:01:00.0 RAID bus controller: Broadcom / LSI MegaRAID 12GSAS/PCIe Secure SAS39xx
Subsystem: Broadcom / LSI MegaRAID 9560-161
Control: I/O+ Mem+ BusMaster+ SpecCycle- MemWINV- VGASnoop- ParErr- Stepping- SERR- FastB2B- DisINTx+
Status: Cap+ 66MHz- UDF- FastB2B- ParErr- DEVSEL=fast >Abort- <TAbort- <MAbort- >SERR- <PERR- INTx-
Latency: 0
Interrupt: pin A routed to IRQ 228
NUMA node: 4
Region 0: Memory at 440001100000 (64-bit, prefetchable) [size=1M]
Region 2: Memory at 440001200000 (64-bit, prefetchable) [size=1M]
Region 4: Memory at 400058000000 (32-bit, non-prefetchable) [size=1M]
Region 5: I/O ports at 40000 [virtual] [size=256]
Expansion ROM at 400058100000 [disabled] [size=1M]
Capabilities: [40] Power Management version 3
Flags: PMEClk- DSI- D1+ D2+ AuxCurrent=0mA PME(D0-,D1-,D2-,D3hot-,D3cold-)
Status: D0 NoSoftRst+ PME-Enable- DSel=0 DScale=0 PME-
Capabilities: [50] MSI: Enable- Count=1/1 Maskable+ 64bit+
Address: 0000000000000000 Data: 0000
Masking: 00000000 Pending: 00000000
Capabilities: [70] Express (v2) Endpoint, MSI 00
DevCap: MaxPayload 1024 bytes, PhantFunc 0, Latency L0s unlimited, L1 <64us
ExtTag+ AttnBtn- AttnInd- PwrInd- RBE+ FLReset+ SlotPowerLimit 0.000W
DevCtl: CorrErr- NonFatalErr- FatalErr- UnsupReq-
RlxdOrd+ ExtTag+ PhantFunc- AuxPwr- NoSnoop+ FLReset-
MaxPayload 128 bytes, MaxReadReq 512 bytes
DevSta: CorrErr- NonFatalErr- FatalErr- UnsupReq- AuxPwr- TransPend-
LnkCap: Port #0, Speed 16GT/s, Width x8, ASPM L0s L1, Exit Latency L0s unlimited, L1 <64us
ClockPM- Surprise- LLActRep- BwNot- ASPMOptComp+
LnkCtl: ASPM Disabled; RCB 64 bytes Disabled- CommClk+
ExtSynch- ClockPM- AutWidDis- BWInt- AutBWInt-
LnkSta: Speed 16GT/s (ok), Width x8 (ok)
TrErr- Train- SlotClk+ DLActive- BWMgmt- ABWMgmt-
DevCap2: Completion Timeout: Range ABCD, TimeoutDis+, NROPrPrP-, LTR-
10BitTagComp+, 10BitTagReq-, OBFF Not Supported, ExtFmt-, EETLPPrefix-
EmergencyPowerReduction Not Supported, EmergencyPowerReductionInit-
FRS-, TPHComp-, ExtTPHComp-
AtomicOpsCap: 32bit- 64bit- 128bitCAS-
DevCtl2: Completion Timeout: 50us to 50ms, TimeoutDis-, LTR-, OBFF Disabled
AtomicOpsCtl: ReqEn-
LnkCtl2: Target Link Speed: 16GT/s, EnterCompliance- SpeedDis-
Transmit Margin: Normal Operating Range, EnterModifiedCompliance- ComplianceSOS-
Compliance De-emphasis: -6dB
LnkSta2: Current De-emphasis Level: -6dB, EqualizationComplete+, EqualizationPhase1+
EqualizationPhase2+, EqualizationPhase3+, LinkEqualizationRequest-
Capabilities: [b0] MSI-X: Enable+ Count=128 Masked-
Vector table: BAR=0 offset=00002000
PBA: BAR=0 offset=00003000
Capabilities: [100 v2] Advanced Error Reporting
UESta: DLP- SDES- TLP- FCP- CmpltTO- CmpltAbrt- UnxCmplt- RxOF- MalfTLP- ECRC- UnsupReq- ACSViol-
UEMsk: DLP- SDES- TLP- FCP- CmpltTO- CmpltAbrt- UnxCmplt- RxOF- MalfTLP- ECRC- UnsupReq- ACSViol-
UESvrt: DLP+ SDES+ TLP- FCP+ CmpltTO- CmpltAbrt- UnxCmplt- RxOF+ MalfTLP+ ECRC- UnsupReq- ACSViol-
```

```
[root@localhost ~]# lsblk
NAME MAJ:MIN RM SIZE RO TYPE MOUNTPOINT
sda 8:0 0 7.3T 0 disk
├─sda1 8:1 0 600M 0 part
├─sda2 8:2 0 1G 0 part
├─sda3 8:3 0 7.3T 0 part
├─klas00-swap 252:2 0 4G 0 lvm
├─klas00-backup 252:3 0 50G 0 lvm
└─klas00-root 252:4 0 7.2T 0 lvm
sdb 8:16 0 7.3T 0 disk
├─sdb1 8:17 0 600M 0 part /boot/efi
├─sdb2 8:18 0 1G 0 part /boot
├─sdb3 8:19 0 7.3T 0 part
├─klas01-root 252:0 0 7.2T 0 lvm /
├─klas01-swap 252:1 0 4G 0 lvm [SWAP]
└─klas01-backup 252:6 0 50G 0 lvm
sdc 8:32 0 7.3T 0 disk
sdd 8:48 0 7.3T 0 disk
sde 8:64 0 7.3T 0 disk
sdf 8:80 0 7.3T 0 disk
sdg 8:96 0 7.3T 0 disk
sdh 8:112 0 7.3T 0 disk
sdi 8:128 1 28.7G 0 disk /run/media/root/Kylin-Server-10
```

我的电脑-系统信息



【PXE 和 BMC KVM 挂载都可以正常安装操作】

*如果是 PXE 方式安装选择:



GNU GRUB version 2.06

```
Install Kylin U10 SP1 ARM64 [210518]
Install Kylin U10 SP2 ARM64 [210524]
Install Kylin U10 SP3 ARM64 [221202]
Install Kylin U10 SP3 ARM64 [230324]
Install Kylin U10 SP3 ARM64 [230626] [S5000C-TEST]
Install Kylin U10 SP3 ARM64 [230829] [S5000C-TEST] [2309a-5.15]
Install Kylin U10 SP3 ARM64 [230831] [S5000C-TEST] [2309b-4.19]
Install Kylin U10 SP3 ARM64 [230915] [S5000C-TEST] [2309a-5.15]
*Install Kylin U10 SP3 ARM64 [230915] [S5000C-TEST] [2309b-4.19]
```

Use the ▲ and ▼ keys to select which entry is highlighted.
Press enter to boot the selected OS, 'e' to edit the commands
before booting or 'c' for a command-line. ESC to return previous
menu.

7 附录

7.1 术语&缩略语

序号	英文简称	英文全称	中文解释
A	AC	Alternating Current	交流电
	ACPI	Advanced Configuration and Power Management Interface	高级配置和电源管理接口
	AES	Advanced Encryption Standard New Instruction Set	高级加密标准新指令集
	AVX	Advanced Vector Extensions	高级矢量扩展指令集
	AOC	Active Optical Cables	有源光缆
	API	Application Program Interface	应用程序接口
	ARP	Address Resolution Protocol	地址解析协议
B	BIOS	Basic Input Output System	基本输入输出系统
	BMC	Baseboard Management Controller	主板管理控制单元
	BBU	Backup Battery Unit	备份电池单元
C	CMOS	Complementary Metal-Oxide- Semiconductor Transistor	互补金属氧化物半导体
	CPLD	Complex Programming Logic Device	复杂可编程逻辑器件
	CPU	Central Processing Unit	中央处理器
	CRPS	Common Redundant Power Supplies	通用冗余电源
	CSM	Compatibility Support Module	兼容性支持模块
D	DC	Direct Current	直流电
	DHCP	Dynamic Host Configuration Protocol	动态主机设置协议
	DEMT	Dynamic Energy Management Technology	动态能耗管理技术
	DIMM	Dual-Inline-Memory-Modules	双列直插内存模块
	DDR4	Double Date Rate 4	双倍数据速率 4
	DRAM	Dynamic Random-Access Memory	动态随机存储设备
	DNS	Domain Name System	域名服务系统
E	ECC	Error Checking and Correcting	内存错误检查和纠正
	EMC	ELECTRO MAGNETIC COMPATIBILITY	电磁兼容性
	EMI	ELECTRO MAGNETIC INTERFERENCE	电磁干扰
	ESD	ELECTRO STATIC DISCHARGE	静电释放
F	FC	Fiber Channel	光纤通道
	FRU	Field-Replaceable Unit	现场可更换部件

	FTP	File Transfer Protocol	文本传输协议
	FCoE	Fibre Channel Over Ethernet	以太网光纤通道
	FW	Firmware	固件
G	GE	Gigabit Ethernet	千兆以太网
	GPIO	General Purpose Input/Output	通用输入输出
	GPU	Graphics Processing Unit	图形处理单元
	GUI	Graphical User Interface	图形用户界面
H	HBA	Host Bus Adapter	主机总线适配器
	HCA	Host Channel Adapter	主机通道适配器
	HDD	Hard Disk Drive	机械硬盘驱动器
	HPC	High Performance Computing	高性能计算
	HTML	Hyper Text Markup Language	超文本标记语言
	HTTP	Hypertext Transfer Protocol	超文本传输协议
	HTTPS	Hypertext Transfer Protocol Secure	超文本传输安全协议
I	I/O	Input/Output	输入输出单元
	IEC	International Electrotechnical Commission	国际电工委员会
	IOPS	Input/Output Operations Per Second	每秒进行读写操作的次数
	IP	Internet Protocol	网际互连协议
	IPMB	Intelligent Platform Management Bus	智能平台管理总线
	IPMI	Intelligent Platform Management Interface	智能平台管理接口
	IRQ	INTERRUPT REQUEST	中断请求
K	KVM	Keyboard Video Mouse	键盘, 显示器, 鼠标三合一
L	LAN	Local Area Network	局域网
	LRDIMM	Load Reduced Dual In-Lane Memory Module	低负载双列直插式内存模块
	LOM	LAN On Motherboard	板载网卡
M	MAC	Media Access Control	媒体接入控制
	MBR	MASTER BOOT RECORD	主引导记录
N	NCSI	National Communication System Instructions	国家通信系统指南
	NIC	Network Interface Controller	网络接口控制器
	NTP	Network Time Protocol	网络时间协议
	NVDIMM	Non-Volatile Dual In-Line Memory Module	非易失性双列直插内存模块
	NVMe	Non-Volatile Memory Express	非易失性存储器标准
O	OCP	Open Compute Project	开放计算项目
	OS	Operating System	操作系统

P	PCH	Platform Controller Hub	平台路径控制器
	PCIe	Peripheral Component Interconnect express	快捷外围部件互连标准
	PDU	Power Distribution Unit	配电单元
	PHY	Physical	端口物理层
	POST	Power On Self Test	上电自检
	PSU	Power Supply Unit	电源设备
	PMBUS	Power Management Bus	电源管理总线
	PXE	Pre-boot Execution Environment	预启动运行环境
	PWM	Pulse-width Modulation	脉冲宽度调制
R	RAS	Reliability, Availability and Serviceability	可靠性、可用性、可服务性
	RAM	Random-Access Memory	随机存储器
	RAID	Redundant Arrays of Independent Drives	独立磁盘冗余阵列
	RDIMM	Registered Dual In-line Memory Module	寄存型双列直插内存模块
	ROM	Read-Only Memory	只读存储器
	RTC	Real Time Clock	实时时钟
S	SAS	Serial Attached Small Computer System Interface	串行连接的小型计算机系统接口
	SATA	Serial Advanced Technology Attachment	串行高级技术附件
	SFP	Small Form-factor Pluggable	小型可插拔收发光模块
	SMTP	Simple Mail Transfer Protocol	简单邮件传输协议
	SNMP	Simple Network Management Protocol	简单网络管理协议
	SSD	Solid State Disk	固态硬盘
	SSH	Secure Shell	安全外壳协议
	SERDES	Serializer/Deserializer	串行器/解串器
	SEL	System Event Log	系统事件日志
	SOL	Serial Over LAN	串口重定向
T	TCG	Trusted Computing Group	可信计算组织
	TCM	Trusted Cryptography Module	可信密码模块
	TCO	Total Cost of Ownership	总拥有成本
	TDP	Thermal Design Power	热设计功耗
	TPCM	Trusted Platform Control Module	可信平台控制模块
	TPM	Trusted Platform Module	可信平台模块
U	UEFI	Unified Extensible Firmware Interface	统一可扩展固件接口
	UID	User Identification	定位指示灯
	UPI	Ultra Path Interconnect	超级通道互联

	UPS	Uninterruptible Power Supply	不间断电源
V	VGA	Video Graphics Array	视频图形阵列
	VLAN	Virtual Local Area Network	虚拟局域网
X	XDP	eXtend Debug Port	XDP 扩展调试接口