



同泰怡服务器 TG658V4 用户手册

文档版本 V1.1

发布日期：2026-06-01

版权申明

本手册版权归深圳市同泰怡信息技术有限公司所有，未经本公司书面许可和授权，任何单位或个人不得以任何方式复制、抄录本文档内容的部分或全部，并不得以任何形式传播。

商标声明

本手册中出现的商标均已注册，同泰怡、TTYINFO、TONGTAIYI 是同泰怡信息技术有限公司的注册商标，关于第三方的注册商标归第三方所有。

内容声明

由于产品版本升级或其他原因，本手册内容会不定期进行更新。
本手册陈述之规格及信息，将依规格之更新而改变。
因此，制造商不承担因规格更新而造成手册内容错误或遗漏之职责。
本手册中的信息可能包含技术或印刷错误。
本手册中的图片可能与实物有差异，仅作参考之用。
同泰怡保留在不另行通知的情况下对产品进行改进/改动的权利。

技术支持

深圳市同泰怡信息技术有限公司
服务热线：4006186818
电话：0755-2692 4294
传真：0755-2692 4294
地址：深圳市南山区高新南七道深圳市数字技术园 B2 栋 2A

摘要

本文档介绍 TG658V4 的相关内容。

目标受众

本文档主要适用于以下人员：

- 售前工程师
- 产品维护工程师

提示符号

为了确保您正确地使用该服务器，请务必注意下面这些会在本文档中出现的标示符号所代表的特殊含意。

符号	说明
 危险	如果不当操作，则将会导致死亡或严重伤害。
 警告	如果不当操作，则将会导致中度或轻微伤害。
 注意	如果不当操作，则将会导致机器损坏或数据丢失。
 说明	对该文档内容的重点信息进行补充说明。
 提示	提供有助于完成某项工作的诀窍和其他额外的信息。

版本说明

文档版本	发布日期	修订说明
V1.0	2025-12-30	初次发行
V1.1	2026-06-01	1. 增加 Fabric 拓扑和线缆连接

目录

1. 安全声明.....	1
1.1 一般安全事项.....	1
1.2 有毒有害物质声明.....	2
1.3 警示通告.....	3
1.4 气候环境要求.....	3
1.5 其他重要描述.....	4
2. 产品介绍.....	5
2.1 系统简介.....	5
2.2 产品特点.....	5
2.3 产品技术规格.....	5
2.4 主板拓扑框图.....	6
2.5 GPU 配置方案.....	7
2.5.1 直通机型拓扑.....	7
2.5.2 Switch 机型拓扑.....	17
3. 系统组件.....	23
3.1 前面板.....	23
3.2 后面板.....	27
3.2.1 直通机型.....	27
3.2.2 Switch 机型.....	27
3.2.3 OCP NIC 3.0 网卡.....	29
3.3 主板组件.....	32
3.4 内存 DIMM 插槽.....	34
3.4.1 内存支持类型.....	34
3.4.2 内存安装要求.....	35
3.4.3 内存安装规则.....	35
3.5 硬盘标号.....	37
3.6 硬盘指示灯.....	38
3.7 GPU 载板.....	39
3.7.1 直通载板.....	39
3.7.2 Switch 载板.....	41
3.8 PCIe 载板线缆连接.....	43
3.8.1 直通机型-1-(8*GPU+2*PCIe x16+1*PCIe x8+1*OCP x4).....	43
3.8.2 直通机型-2-(8*GPU+2*PCIe x16+1*PCIe x8+2*M.2 x2).....	44
3.8.3 直通机型-3-(8*GPU+2*PCIe x16+1*PCIe x4+1*OCP x4).....	45
3.8.4 直通机型-4-(8*GPU+1*PCIe x16+2*PCIe x8+2*NVMe+1*OCP x4).....	46
3.8.5 直通机型-5-(8*GPU+1*PCIe x16+2*PCIe x8+2*NVMe+2*M.2 x2).....	47

3.8.6 直通机型-6-(8*GPU+1*PCIe x16+1*PCIe x8+1*OCP x8+2*NVMe)	48
3.8.7 直通机型-7-(8*GPU+1*PCIe x8+1*PCIe x16+4*NVMe+1*OCP x4)	49
3.8.8 直通机型-8-(8*GPU+3*PCIe x8+2*NVMe+1*OCP x4)	50
3.8.9 直通机型-9-(8*GPU+2*PCIe x8+4*NVMe+1*OCP x8)	51
3.8.10 直通机型-10-(8*GPU+1*PCIe x8+1*PCIe x16+2*NVMe +1*OCP x4)	52
3.8.11 Switch 平衡模式-(8*GPU+5*PCIe x16+1*OCP x16+12*NVMe)	53
3.8.12 Switch 通用模式-(8*GPU+5*PCIe x16+1*OCP x16+12*NVMe)	54
3.8.13 Switch 级联模式-(8*GPU +5*PCIe x16+1*OCP x16+12*NVMe)	55
3.8.14 x32 平衡+x16 Fabric-(8*GPU+5*PCIe x16+1*OCP x16+12*NVMe)	56
3.8.15 x16 平衡+x32 Fabric-(8*GPU+5*PCIe x16+1*OCP x16+12*NVMe)	57
3.8.16 x16 平衡+x16 Fabric-(8*GPU+5*PCIe x16+1*OCP x16+12*NVMe)	58
3.9 拨码开关	59
4. 安装系统组件	60
4.1 机箱上盖安装	60
4.2 CPU 的安装	62
4.3 散热器的安装	64
4.4 内存的安装	67
4.5 硬盘的安装	68
4.6 M.2 的安装	69
4.7 硬盘背板的安装	70
4.8 PCIe 扩展卡的安装	71
4.9 导轨组件安装	72
5. 操作注意事项和常见故障处理	76
5.1 操作注意事项	76
5.2 常见故障处理	78
5.2.1 常见硬件故障	78
5.2.2 常见软件故障	80
5.3 BMC IP 设置和登录	81
6. OS 安装	85
6.1 Ubuntu Server 24.04.2 LTS 安装步骤	85
7. 附录	94
7.1 术语&缩略语	94

1 安全声明

1.1 一般安全事项

为防止出现重大人身及财产损失的风险，请务必遵循以下建议。

- 请不要自行打开系统盖板，应由经过专业培训的维修技术人员进行操作。带有闪电符号的三角形标记部分可能会有高压或电击，请勿触碰。
- 切勿将任何物体塞入系统的开孔处。如果塞入物体，可能会导致内部组件短路而引起火灾或电击。
- 切记：在进行维修前，断开所有的电缆。（电缆可能不止一条）
- 严格禁止在盖板未闭合前进行开机等带电操作。
- 当需要进行开盖处理时，请等待内部设备冷却后再执行，否则容易对您造成烫伤。
- 请勿在潮湿环境中使用本设备。
- 如果延长线缆需要被使用，请使用三线电缆并确保其正确接地。
- 确保服务器接地良好。可以通过不同的接地方式，但要求必须实际连接至地面。如果您不确定是否已经安全的接地保护，请联系相应的机构或电工予以确认。请使用带接地保护的三芯电源线与插座，不正确的接地可能会导致漏电、烧毁、爆炸甚至人身伤害。
- 请确保电源插座和电源接口能够紧密接触，松动的接触可能有导致起火的危险。
- 请在 220V 交流电压下使用设备，在不合适的电压下工作将导致设备触电、起火、甚至损坏。
- 要求设备通风良好并且远离热源、火源、不要阻塞散热风扇，否则设备可能会由于过热导致冒烟、起火或其他损害的危险。
- 请保持电源线和插头的清洁卫生和完好无损、否则可能有导致触电或起火的危险。
- 注意：如果电池更换不当会有爆炸危险，只许使用制造商推荐的同类或等效类型的替代件，废旧电池会对环境造成污染，更换下的旧电池请按照有关说明进行设置。
- 使计算机远离电磁场。
- 远离由空调、风扇、电机、电台、电视台、发射塔等高频设备引起的电子噪声和干扰。
- 请不要在设备正在运行时插拔内部连接部件或移动设备，否则将可能造成设备宕机或设备损坏。
- 请尽量避免频繁重启或开关机，以延长设备的使用寿命。
- 请保持环境清洁，避免灰尘，设备工作环境温度 5°C~35°C，湿度 35%~80%。
- 请用户及时备份重要数据，同泰怡信息技术有限公司不为任何情况所导致的数据丢失负责。

1.2 有毒有害物质声明

在 10 年环保使用期限内，产品中含有的有毒有害物质或元素在正常使用的条件下不会发生外泄或突变，用户使用该设备不会对环境造成严重污染或对其人身，财产造成严重损害。

部件名称	有害物质					
	铅	汞	镉	六价铬	多溴联苯	多溴二苯醚
	(Pb)	(Hg)	(Cd)	(Cr VI)	(PBB)	(PBDE)
机箱 / 挡板	X	O	O	O	O	O
机械组件 (风扇、散热器、马达等)	X	O	O	O	O	O
印刷电路部件 - PCA*	X	O	O	O	O	O
电缆 / 电线 / 连接器	X	O	O	O	O	O
硬盘驱动器	X	O	O	O	O	O
介质读取 / 存储设备 (光盘等)	X	O	O	O	O	O
电源设备 / 电源适配器	X	O	O	O	O	O
电源	X	O	O	O	O	O
定点设备 (鼠标等)	X	O	O	O	O	O
键盘	X	O	O	O	O	O
完整机架 / 导轨产品	X	X	O	O	O	O

○ 表示该有毒有害物质在该部件所有均质材料中的含量均在 GB/T26572-2011《电子电气产品中限用物质的限量要求》规定的限量要求以下。

× 表示该有毒有害物质至少在该部件的某一均质材料中的含量超出 GB/T26572-2011《电子电气产品中限用物质的限量要求》规定的限量要求。但符合欧盟 RoHS 指令(包括其豁免条款)。



说明

此表为该设备中所有可能采用的部件所含有毒有害物质的状况，客户可依据本表查阅所购产品各部件含有毒有害物质的情况。

1.3 警示通告



警告： 在居住环境中，运行此设备可能会造成无线电干扰。

场所限制： 本设备不适合在儿童可能会出现的场所使用。

风扇警示： 风扇旋转时，身体部位远离风扇叶片。

	运动风扇叶片
	风扇旋转时，身体部位远离风扇叶片 Hazardous moving parts, keep away from moving fan blades.

1.4 气候环境要求

温度	
工作温度	5°C 至 35°C，最大温度梯度为每小时 10°C。
连续操作温度范围 (海拔低于 950 米或 3117 英尺时)	在设备无直接光照的情况下，5°C 至 35°C。
存储温度范围	-40°C 至 65°C。
湿度	
存储	最大露点为 33°C 时，相对湿度为 5% 至 95%，空气必须始终不冷凝。
连续操作湿度百分比范围	最大露点为 26°C 时，相对湿度为 10% 至 80%。



说明

某些配置已在 40°C 的温度和 90% (29°C 最大露点) 的湿度下进行性能验证。



注意

- 如果设备的使用环境避雷设施不良或没有，请在雷雨天气情况下关机，并拔掉与设备相连接的电源线、网线、电话线等。
- 请使用正版操作系统及软件，并进行正确配置。同泰怡信息技术有限公司对由于操作系统和软件引起的服务器故障不负有维护责任。
- 请不要自行拆开机箱及增减服务器硬件配置，同泰怡信息技术有限公司不为因此而造成的硬件及数据损坏负责。
- 当设备出现故障时，请首先查看本手册的内容，以确定及排除常见故障。如果您不能确定故障的原因，请及时与技术支持部门联系以获得帮助。
- 为计算机选择一个合适的环境，有助于计算机的稳定运行，并延长计算机的使用寿命。

1.5 其他重要描述



如果该设备标示有此标识，表示加贴该标识的设备仅按海拔 2000m 进行安全设计与评估，因此，仅适用于在海拔 2000m 以下安全使用，在海拔 2000m 以上使用时，可能有安全隐患。



如果该设备标示有此标识，表示加贴该标识的设备仅按非热带气候条件进行安全设计与评估，因此，仅适用于非热带气候条件安全使用，在热带气候条件使用时，可能有安全隐患。

2.1 系统简介

TG658V4 是一款兼具训练和推理的具有广泛用途的 4U8 卡 AI 服务器，基于英特尔®至强 6 处理器，支持业界多种主流 AI 加速卡，具备性能卓越、架构灵活、扩展性强、配置丰富和可靠性高等特点，适用于 AI 训练&推理、人工智能、高性能计算、数据分析等应用场景。

2.2 产品特点

全新平台 卓越性能

- 采用 Intel Xeon 6 处理器平台，CPU 算力、内存带宽全面升级，充分释放 GPU 算力；
- 支持 8/10 张双宽 GPU，最高 TDP 600W，每张卡支持 PCIe 5.0 x16，提供极致异构算力；
- 支持 PCIe Switch x32 上行，比业界 x16 翻倍，满足 CPU 与 GPU 高通信带宽场景要求；
- 支持 32 个 DDR5 内存，最高速率 6400MT/s，内存带宽提升 33%；

架构灵活 配置丰富

- 支持直通和 Switch 两种架构，可选多种 GPU 拓扑，灵活匹配不同应用场景需求；
- 超高扩展能力，支持最多 13 个标准 PCIe 插槽+1 个 OCP 3.0 网卡插槽；
- 存储配置灵活可选，满足大容量和高性能的本地存储需求，支持最多 24 个 U.2 NVMe；

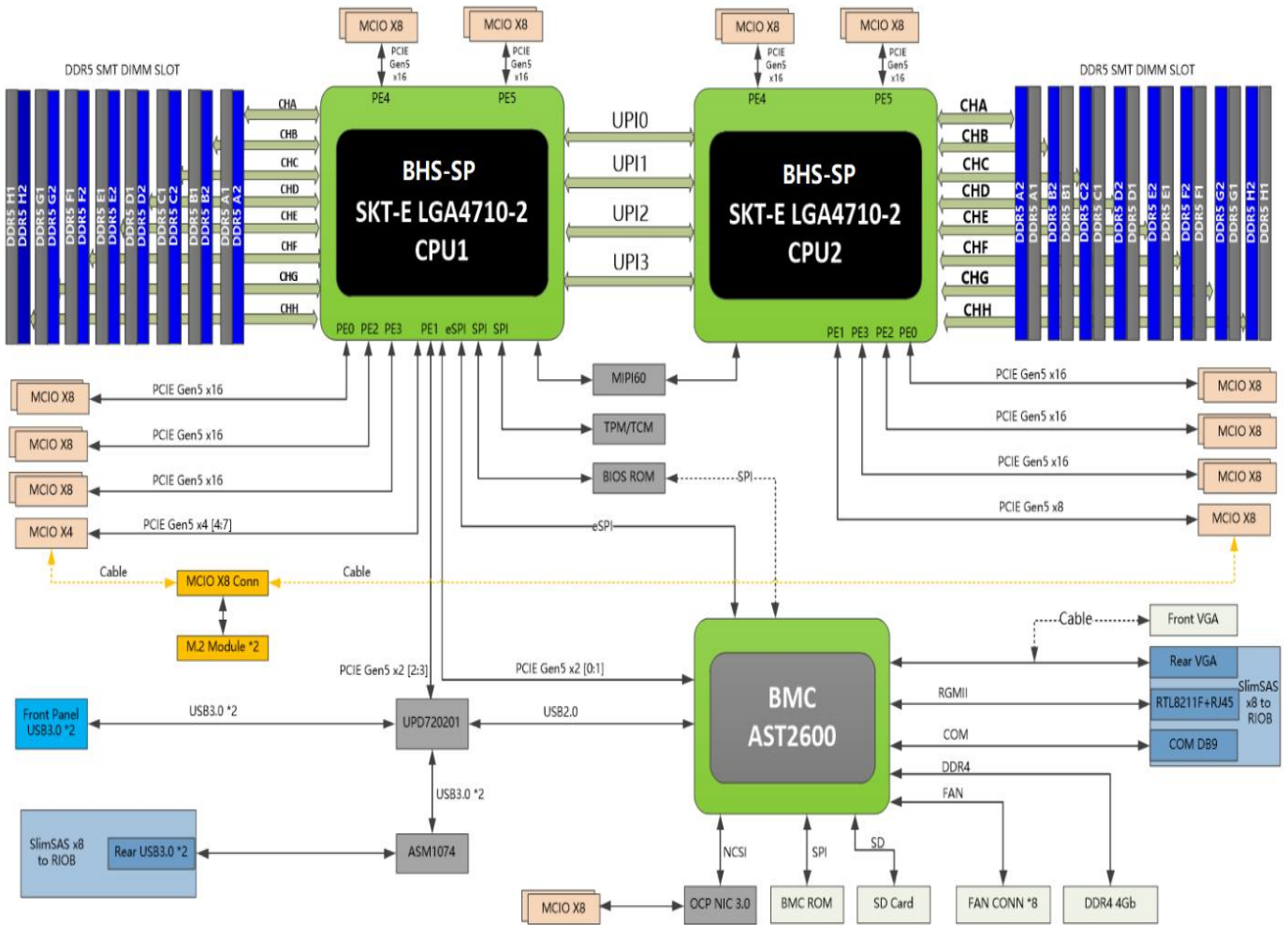
稳定可靠 智能管理

- 系统关键部件均采用冗余、热插拔设计，同时支持免工具拆装，提升故障维护效率，提升系统的可用性；
- 集成智能管理芯片，提供开放的管理平台，支持 IPMI2.0、Redfish、SNMP 等多种管理协议；
- 支持远程 KVM、虚拟媒介、关键部件状态监控、异常报警等各种管理功能，实现了全面的远程系统级智能管理。

2.3 产品技术规格

关于 TG658V4 的详细技术规格，请查阅 TTY TG658V4 产品彩页。

2.4 主板拓扑框图



2.5 GPU 配置方案

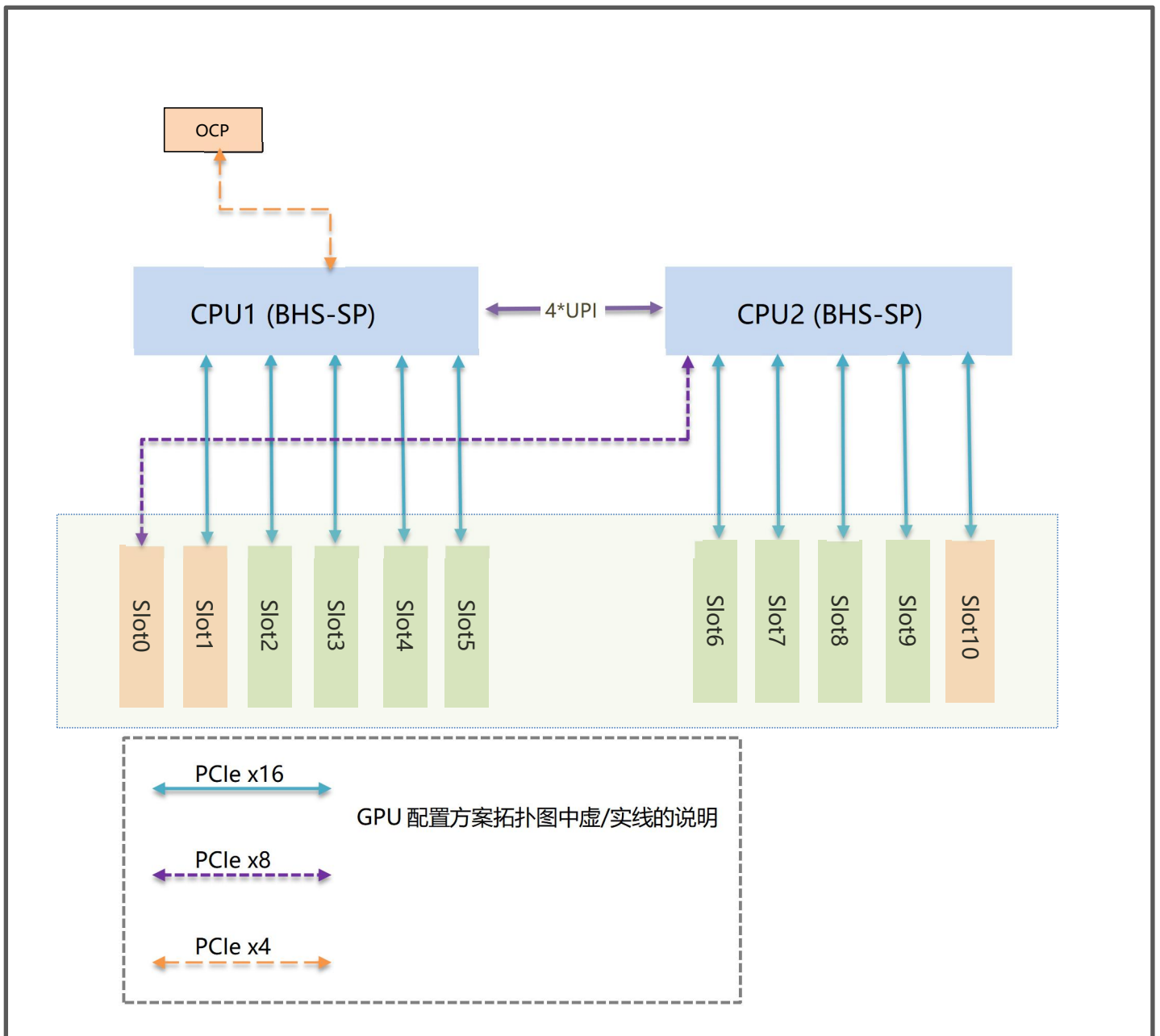
服务器支持直通机型和 Switch 机型多种 GPU 配置方案，以满足不同应用场景的需求。

2.5.1 直通机型拓扑

■ 直通机型 1-(8*GPU+2*PCIe x16+1*PCIe x8+OCP(x4))

该 GPU 配置方案支持 8/10 张全高全长双宽 GPU 卡，拓扑图示如下：

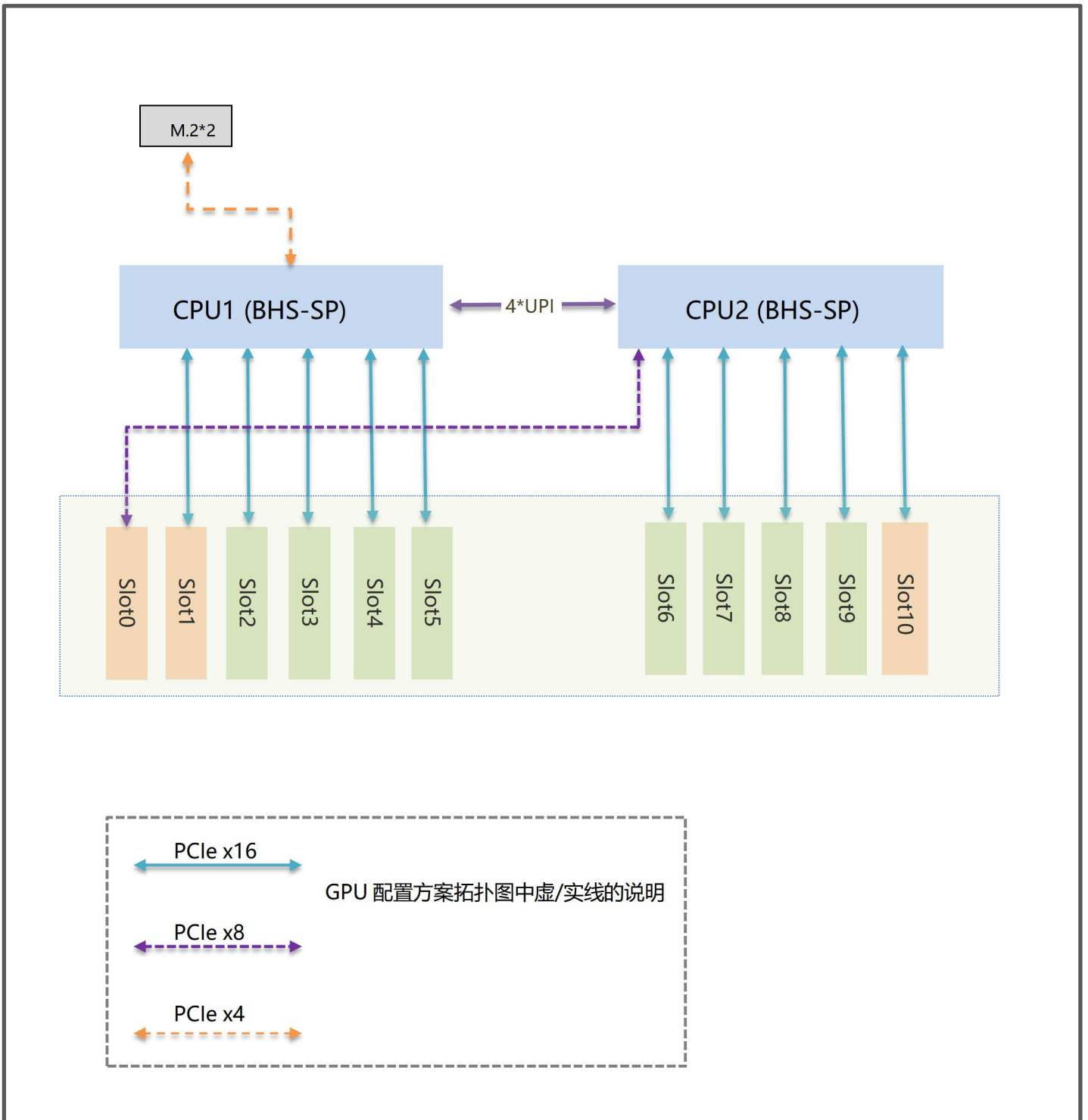
[参考直通机型-1 线缆连接](#)



■ 直通机型 2-(8*GPU+2*PCIe x16+1*PCIe x8+M.2*2(x4))

该 GPU 配置方案支持 8/10 张全高全长双宽 GPU 卡，拓扑图示如下：

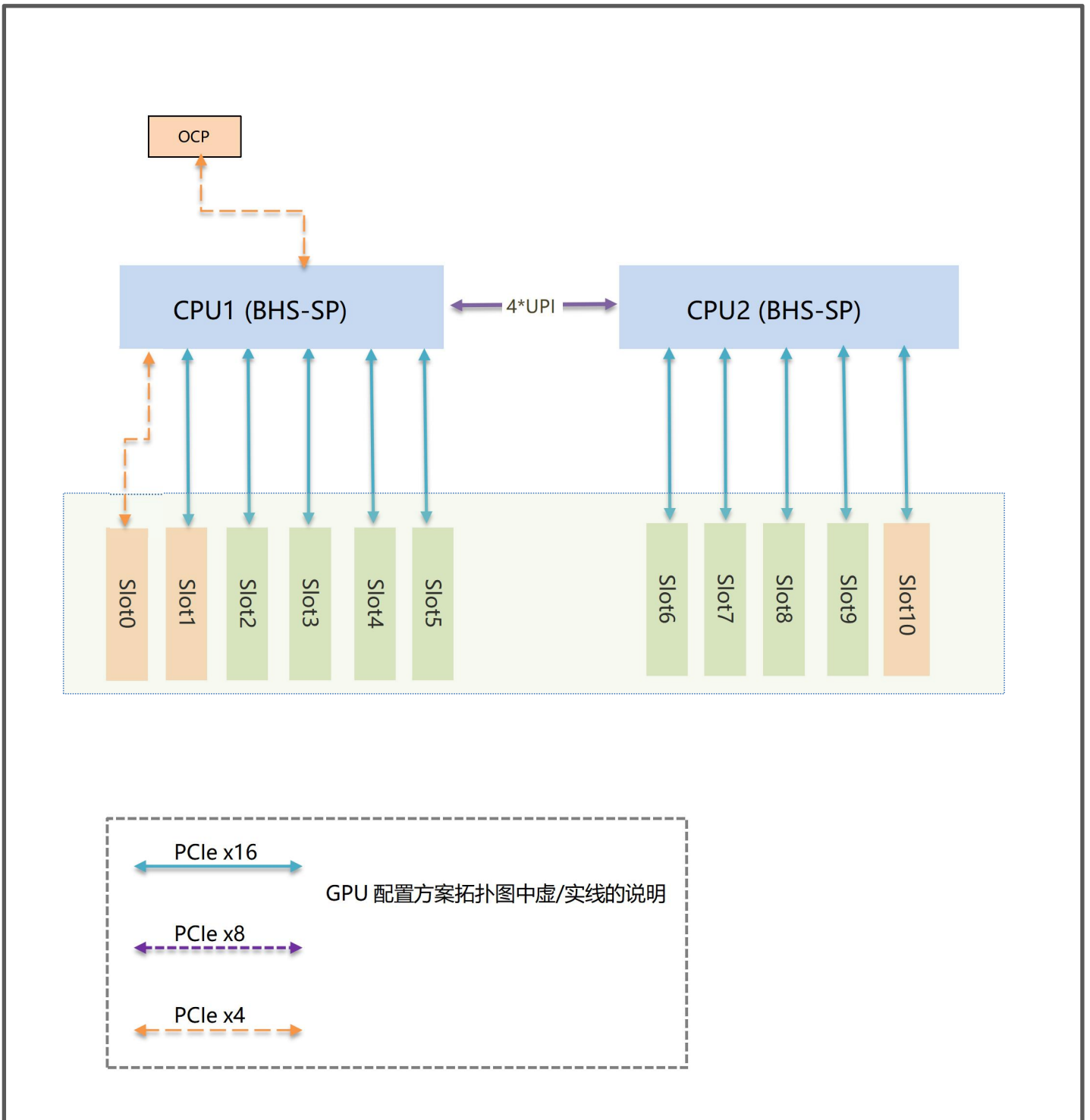
参考直通机型-2 线缆连接



■ 直通机型 3-(8*GPU+2*PCIe x16+1*PCIe x4+OCP(x4))

该 GPU 配置方案支持 8/10 张全高全长双宽 GPU 卡，拓扑图示如下，

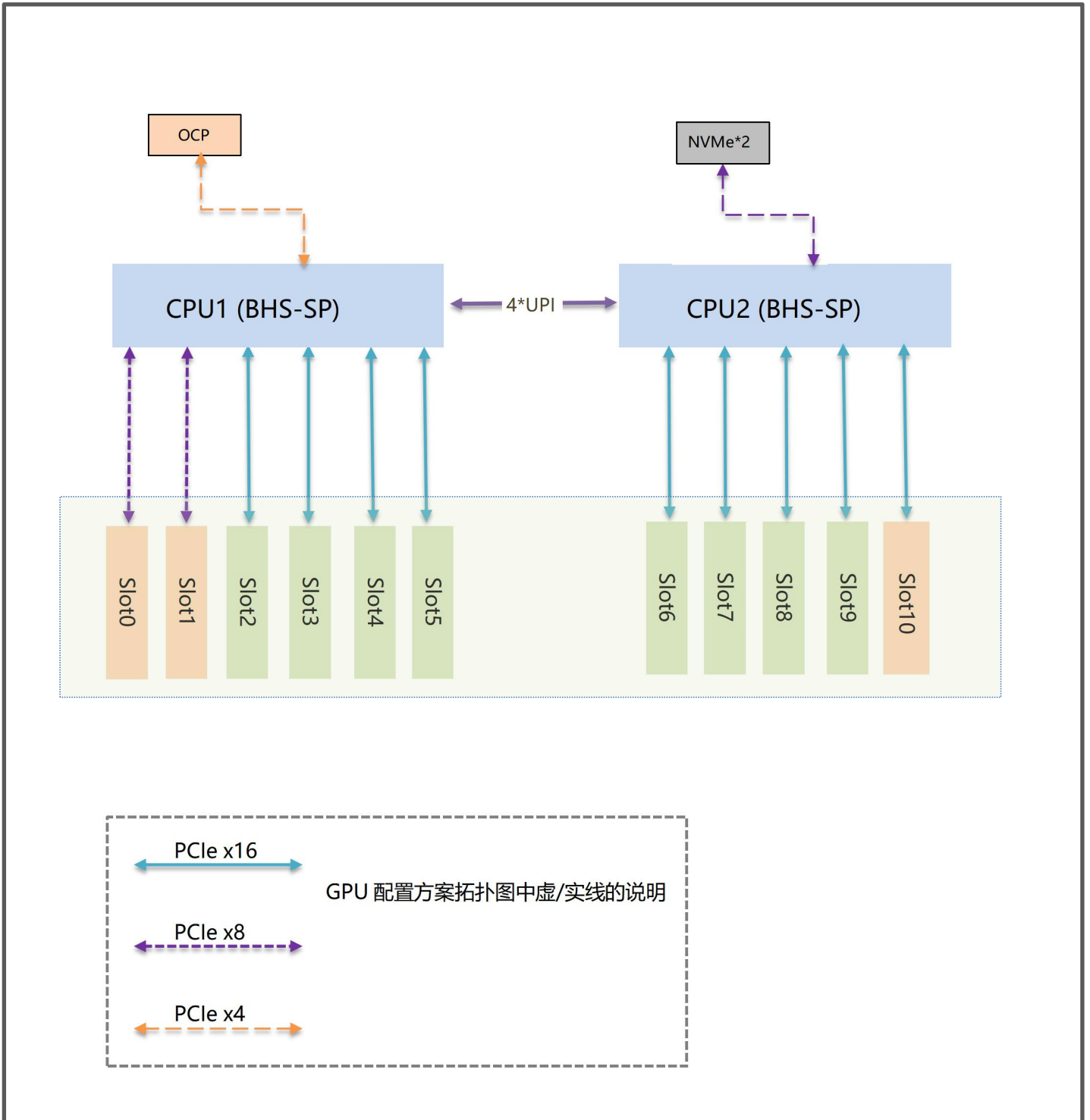
[参考直通机型-3 线缆连接](#)



■ 直通机型 4-(8*GPU+1*PCIe x16+2*PCIe x8+2*NVMe+OCP(x4))

该 GPU 配置方案支持 8 张全高全长双宽 GPU 卡，拓扑图如下：

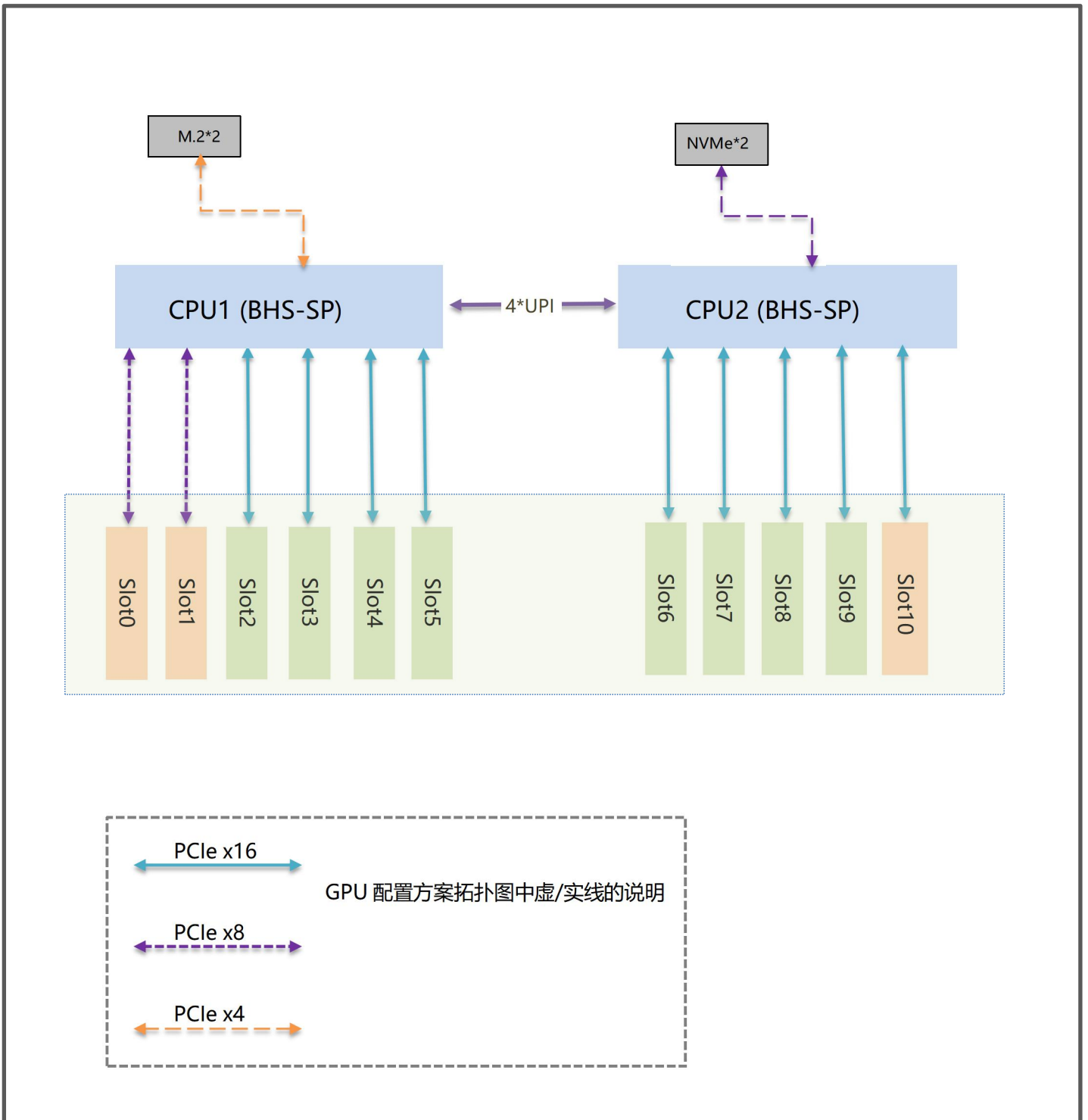
[参考直通机型-4 线缆连接](#)



■ **直通机型 5-(8*GPU+1*PCIe x16+2*PCIe x8+2*NVMe+2*M.2)**

该 GPU 配置方案支持 8 张全高全长双宽 GPU 卡，拓扑图示如下：

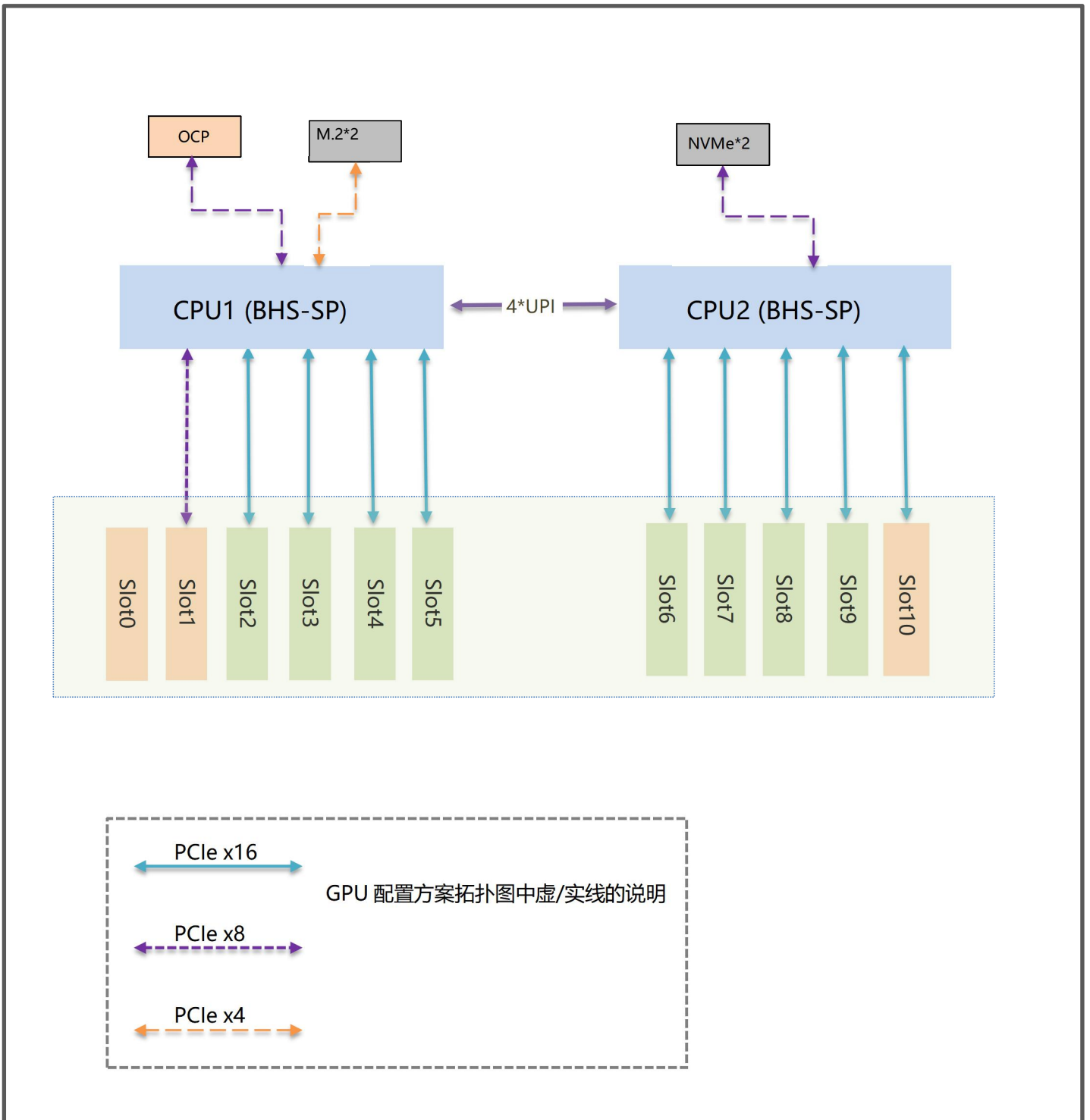
[参考直通机型-5 线缆连接](#)



■ **直通机型 6-(8*GPU+1*PCIe x16+1*PCIe x8+OCP (x8)+2*NVMe+2*M.2)**

该 GPU 配置方案支持 8 张全高全长双宽 GPU 卡, 拓扑图示如下,

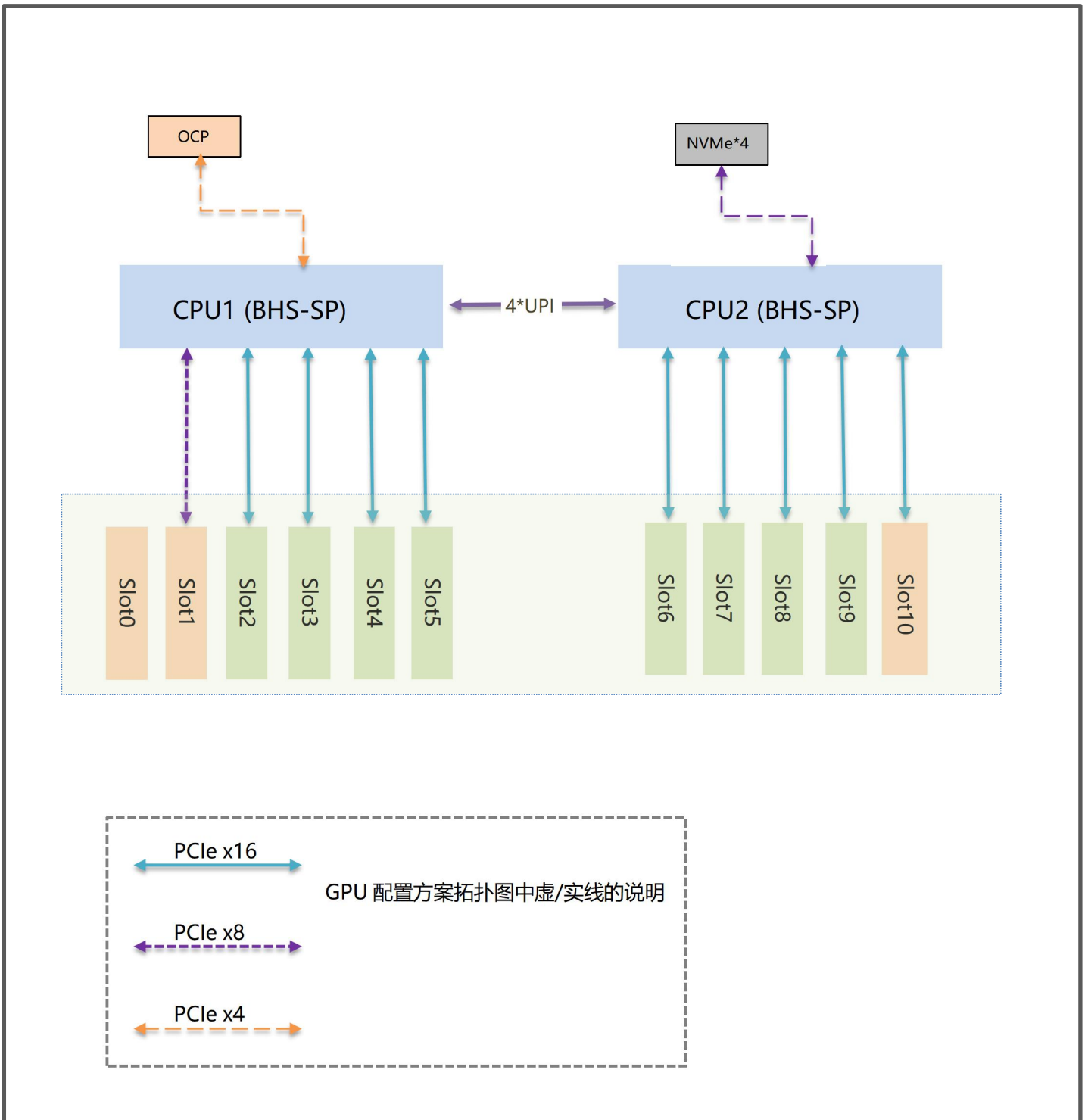
[参考直通机型-6 线缆连接](#)



■ 直通机型 7-(8*GPU+1*PCIe x16+1*PCIe x8+4*NVMe+OCP (x4))

该 GPU 配置方案支持 8 张全高全长双宽 GPU 卡，拓扑图如下：

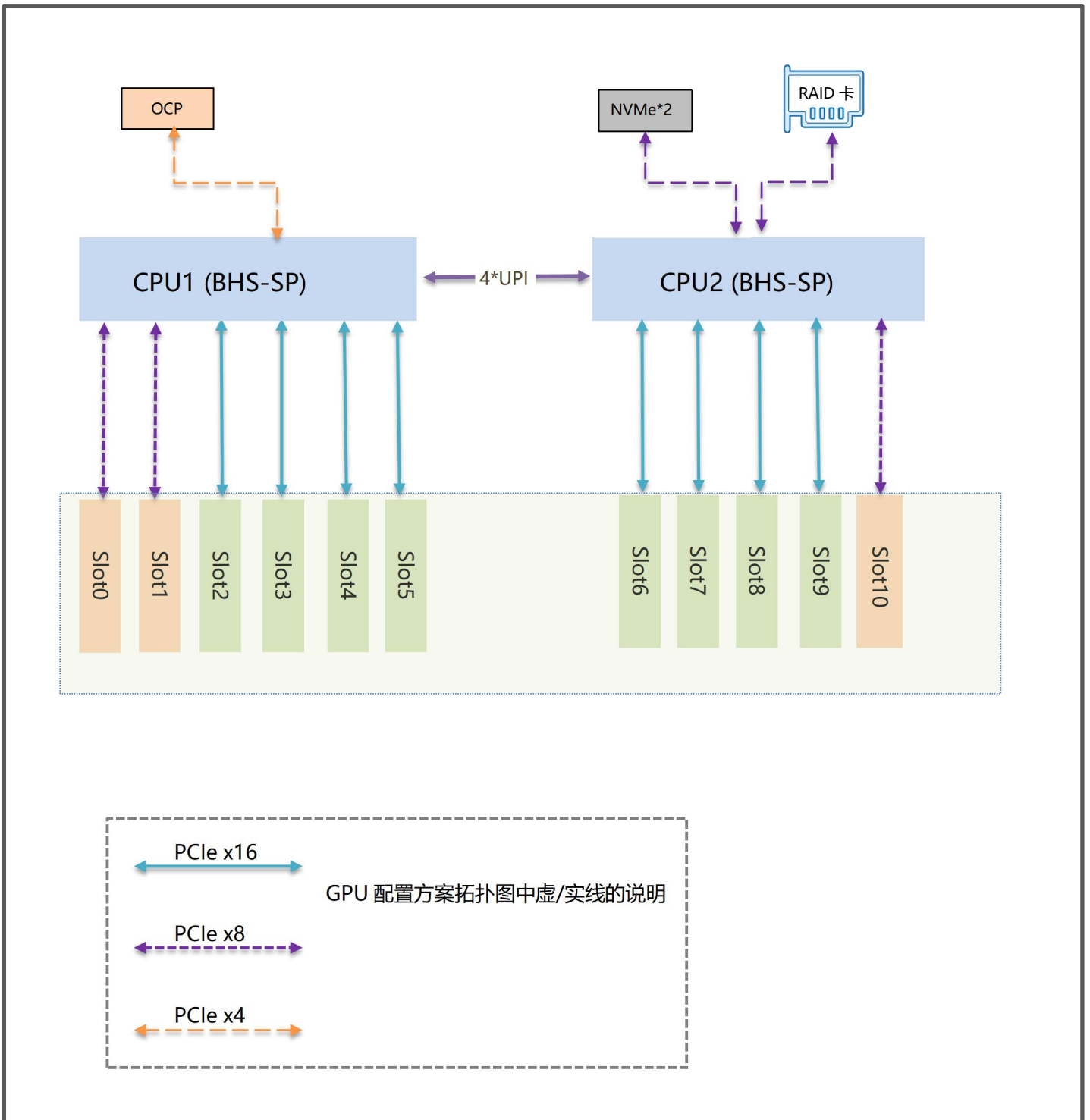
参考直通机型-7 线缆连接



■ 直通机型 8-(8*GPU+3*PCIe x8+1*内置 RAID+2*NVMe+OCP (x4))

该 GPU 配置方案支持 8 张全高全长双宽 GPU 卡，拓扑图示如下：

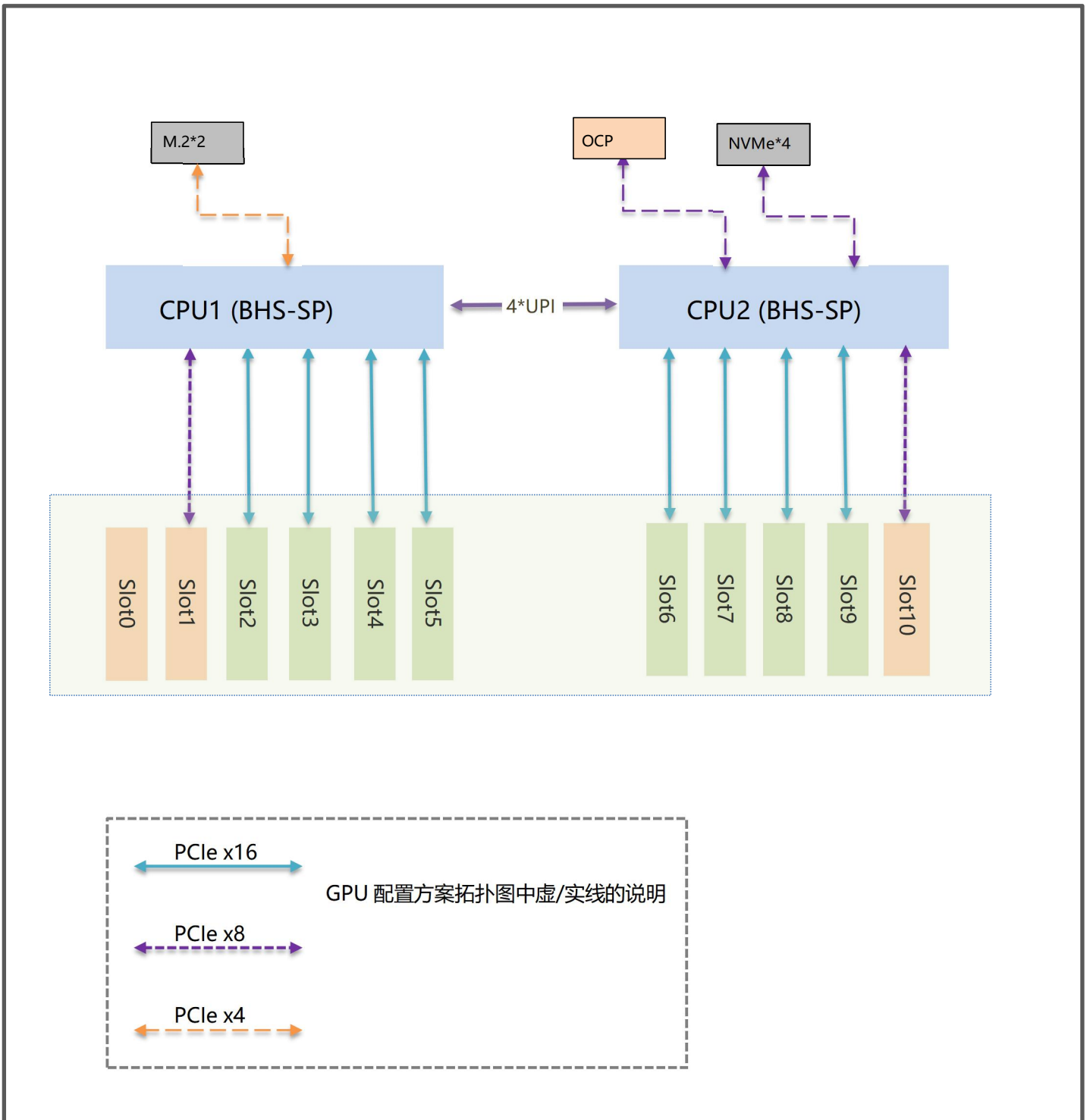
参考直通机型-8 线缆连接



■ 直通机型 9-(8*GPU+2*PCIe x8+4*NVMe+OCP (x8)+2*M.2)

该 GPU 配置方案支持 8 张全高全长双宽 GPU 卡，拓扑图如下：

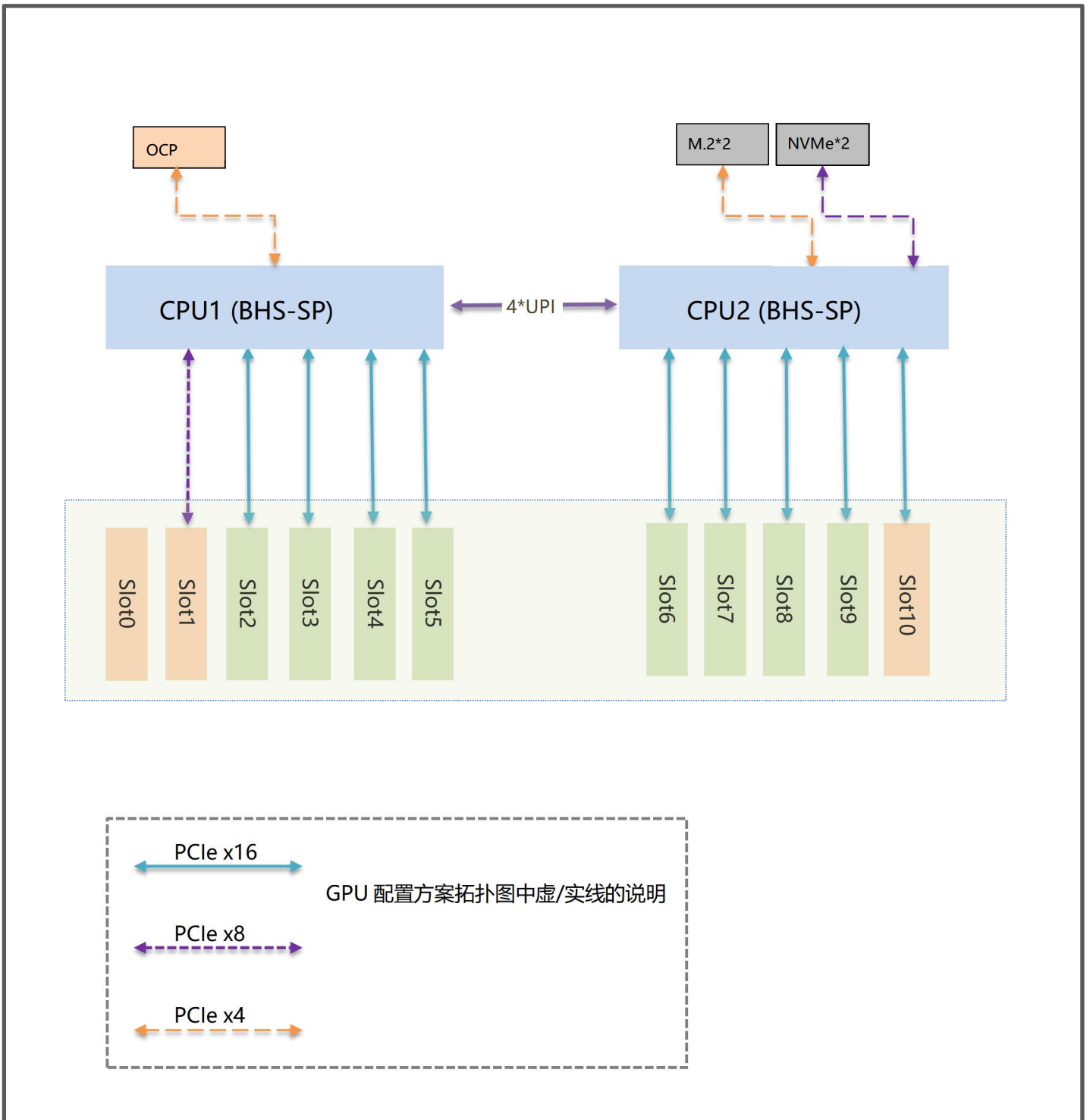
参直通机型-9 线缆连接



■ 直通机型 10-(8*GPU+1*PCIe x16+1*PCIe x8+2*M.2+2*NVMe+OCP (x4))

该 GPU 配置方案支持 8 张全高全长双宽 GPU 卡, 拓扑图示如下:

参考直通机型-10 线缆连接



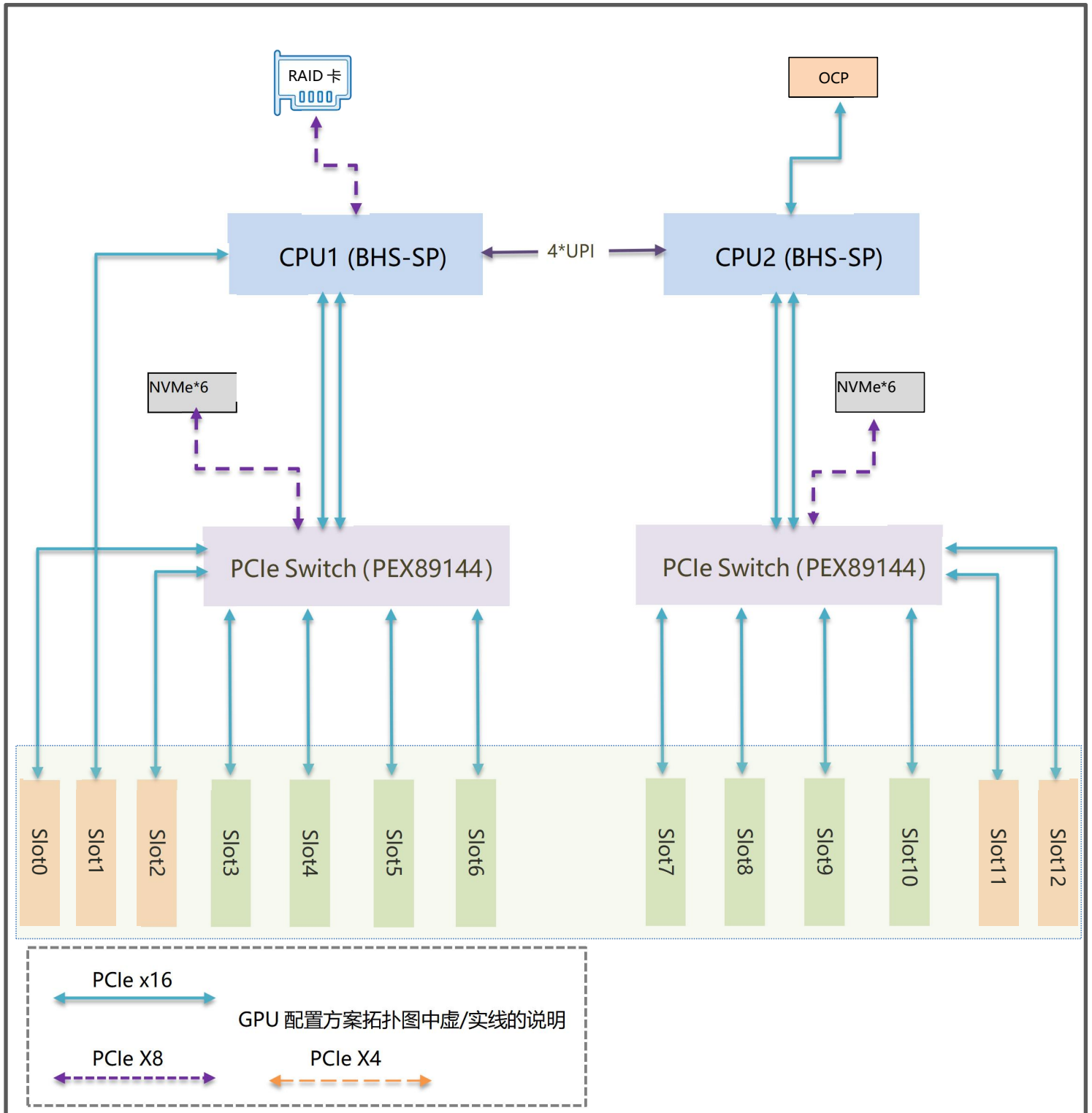
2.5.2 Switch 机型拓扑

■ 平衡模式-(8*GPU+5*PCIe x16+12*NVMe+OCP (x16)+1*RAID(x8))

该 GPU 配置方案支持 8/10 张全高全长双宽 GPU 卡, 拓扑图示如下:

1. 两组 GPU 分别挂载在两个 CPU 下, 负载均衡, CPU 算力较高;
2. 组内 4 个 GPU 均可通过 PCIe Switch 通信, 组内 GPU 通信效率高;
3. 上下行收敛比=1:2, GPU 与 CPU 间的并发带宽最高;

[参考平衡模式线缆连接](#)

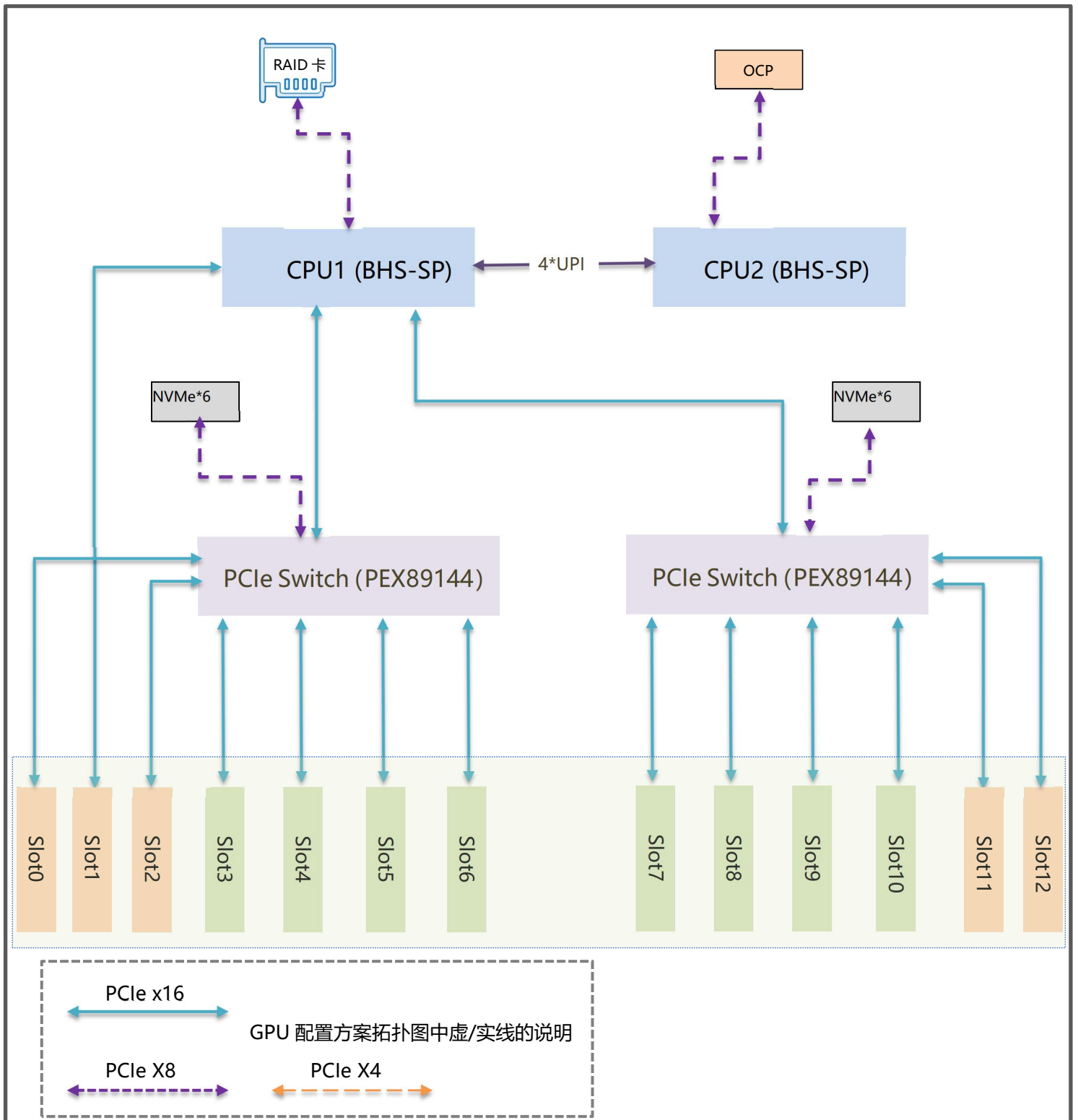


■ **通用模式-(8*GPU+5*PCIe x16+12*NVMe+OCP (x8)+1*RAID (x8))**

该 GPU 配置方案支持 8/10 张全高全长双宽 GPU 卡，拓扑图示如下：

1. 所有 GPU 均挂载在同一 CPU 下；
2. 组内 4 个 GPU 均可通过 PCIe Switch 通信，组内 GPU 通信效率高；
3. 上下行收敛比=1:4，GPU 与 CPU 间的并发带宽较高；

参考通用模式线缆连接

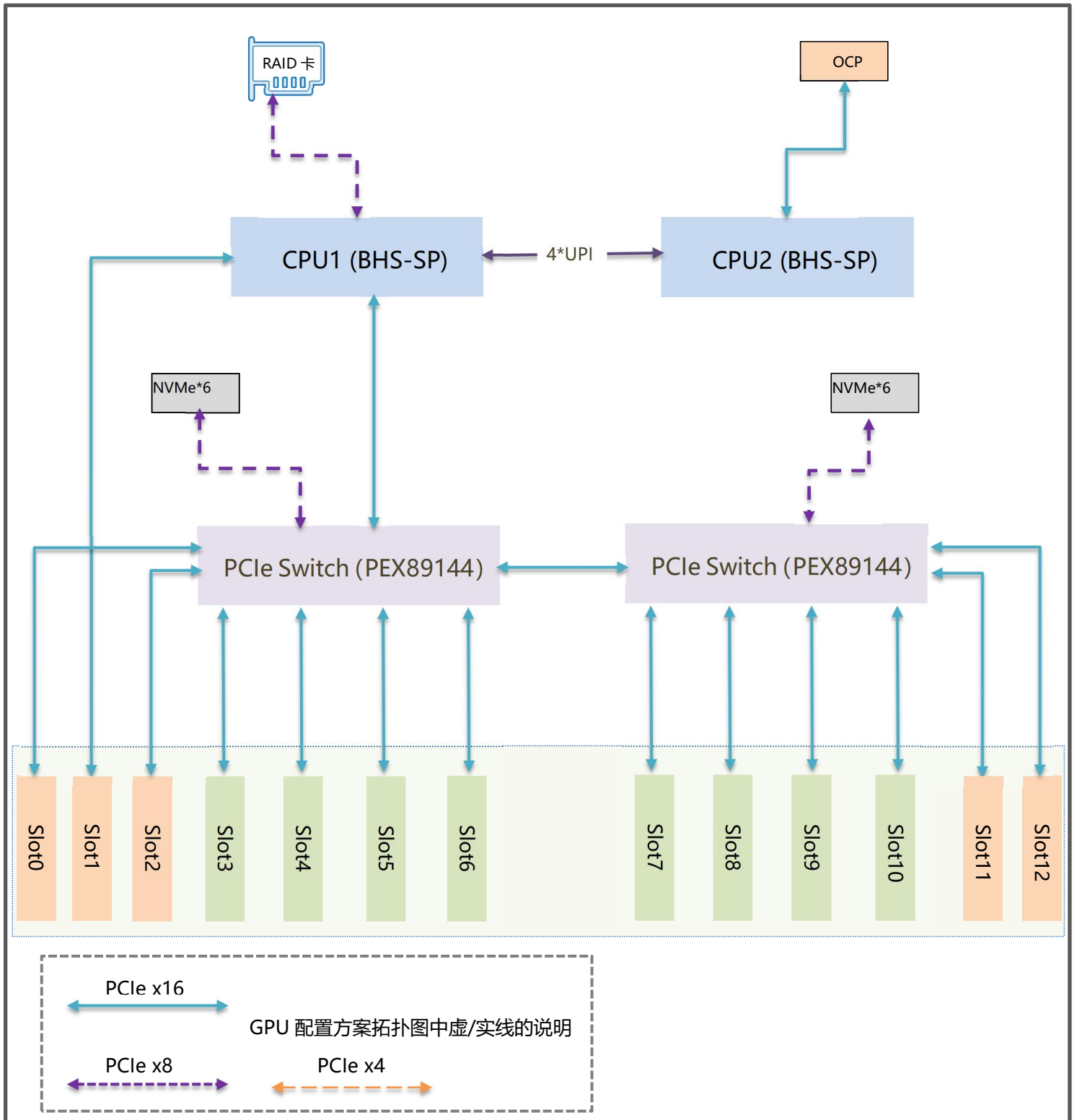


■ 级联模式-(8*GPU+5*PCIe x16+12*NVMe+OCP (x16)+1*RAID (x8))

该 GPU 配置方案支持 8/10 张全高全长双宽 GPU 卡，拓扑图示如下：

1. 所有 GPU 均挂载在同一 CPU 下；
2. 所有 GPU 均可通过 PCIe Switch 通信，GPU 间通信效率更优；
3. 上下行收敛比=1:8，GPU 与 CPU 间的并发带宽较低；

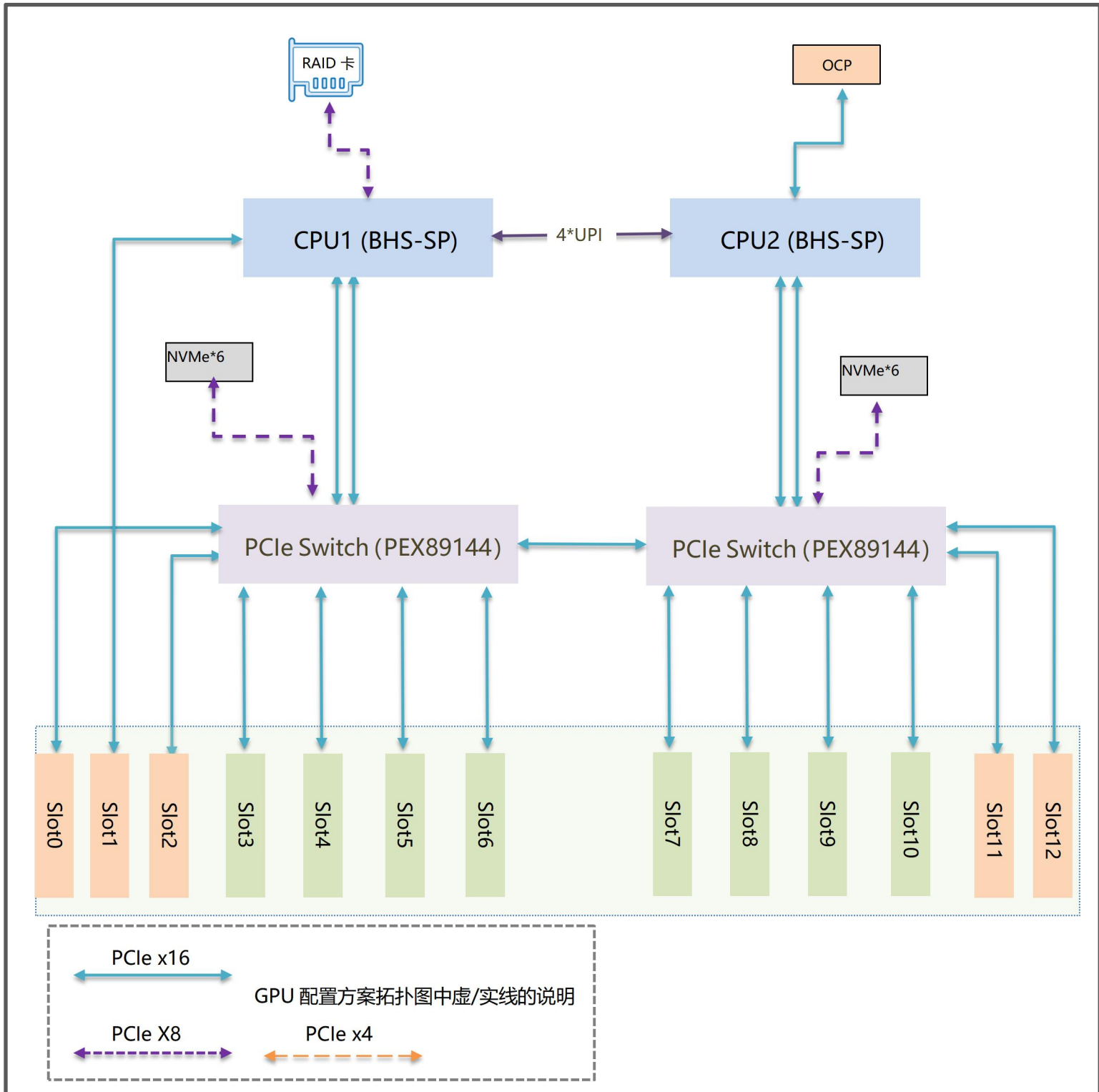
参考级联模式线缆连接



■ x32 平衡+x16 Fabric

平衡模式-(8*GPU+5*PCIe x16+12*NVMe+OCP (x16)+1*RAID(x8))

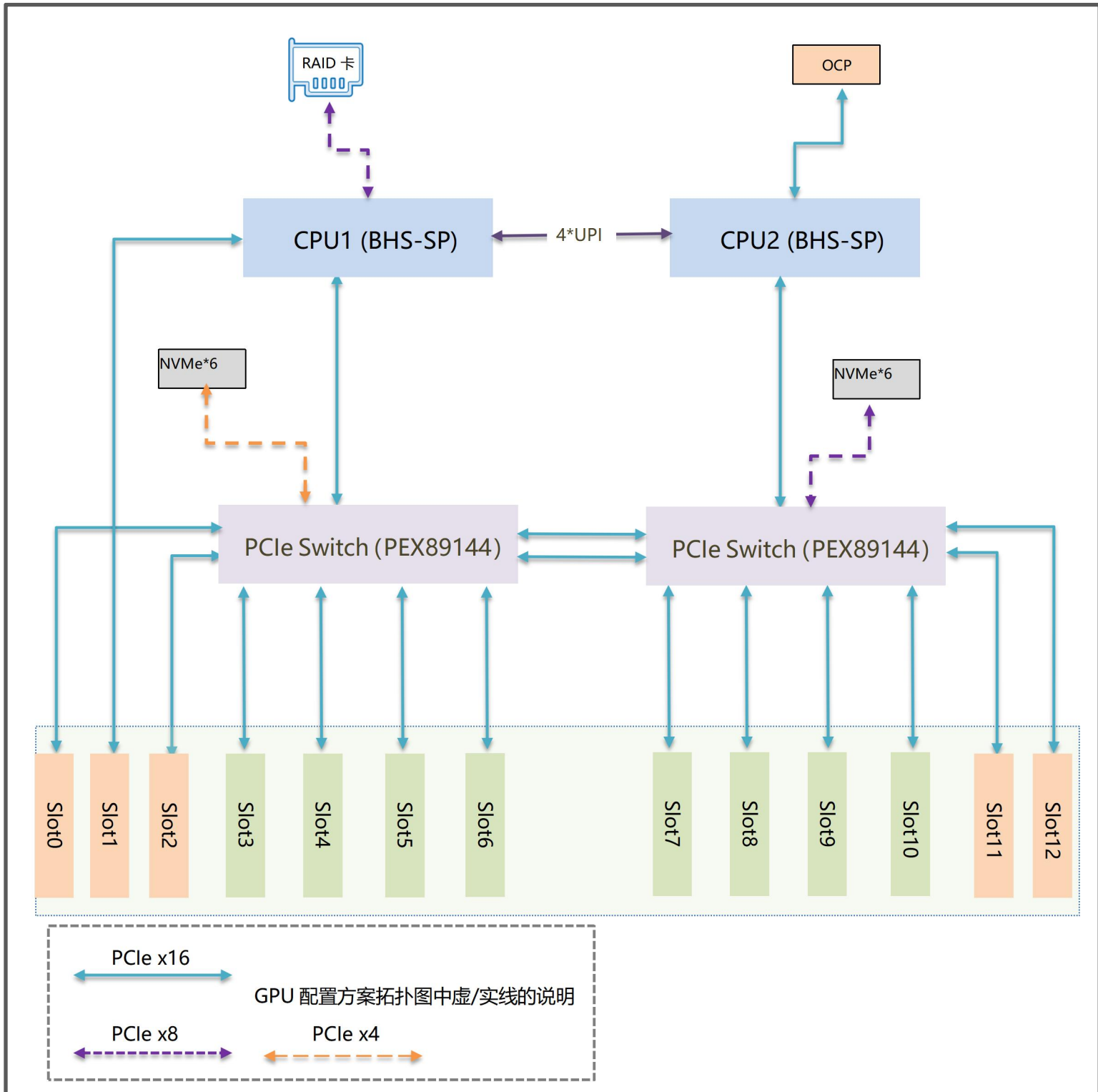
[参考平衡模式线缆连接](#)



■ x16 平衡+x32 Fabric

平衡模式-(8*GPU+5*PCIe x16+12*NVMe +OCP (x16)+1*RAID(x8))

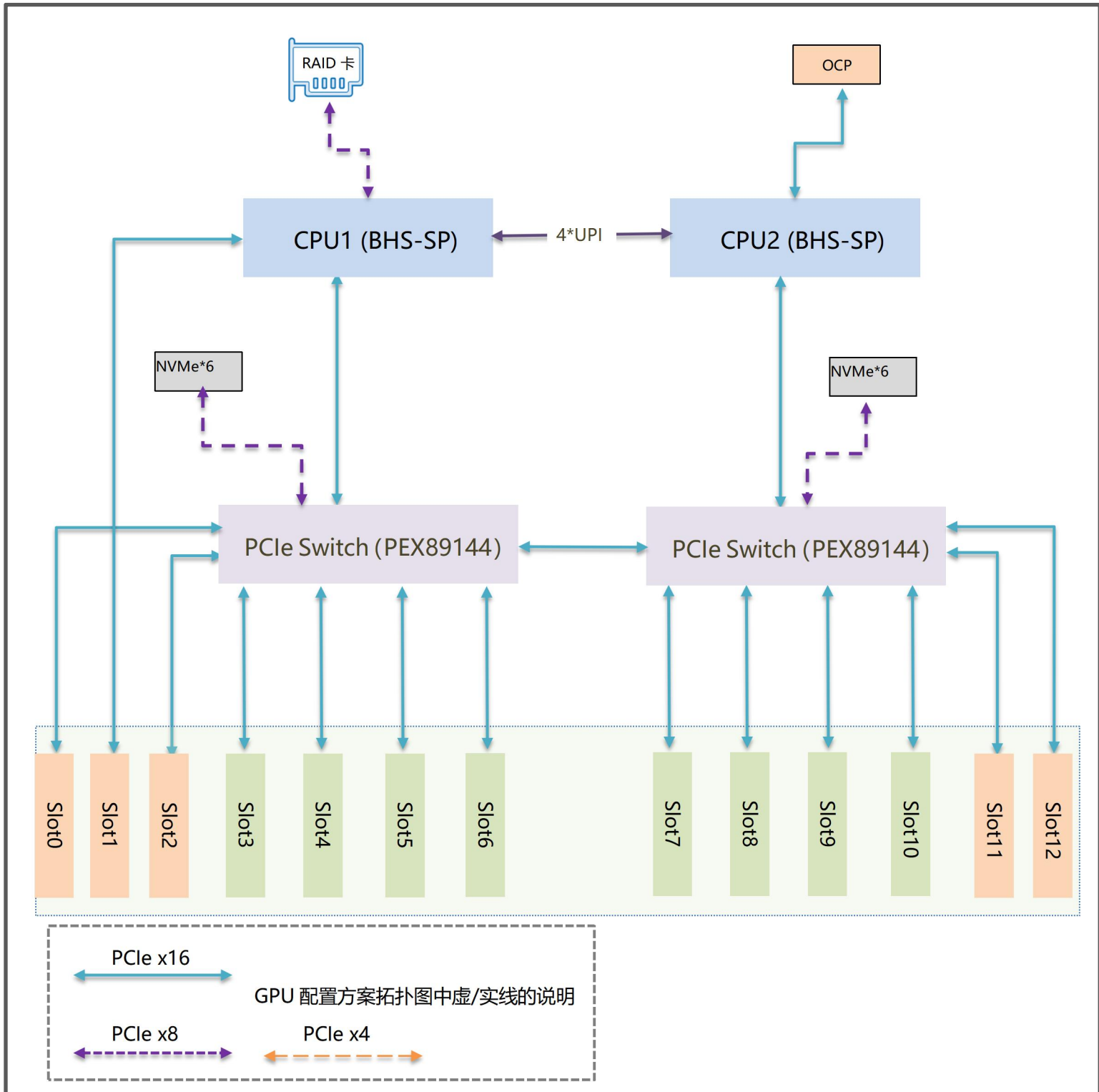
参考通用模式线缆连接



■ x16 平衡+x16 Fabric

平衡模式-(8*GPU+5*PCIe x16+12*NVMe+OCP (x16)+1*RAID(x8))

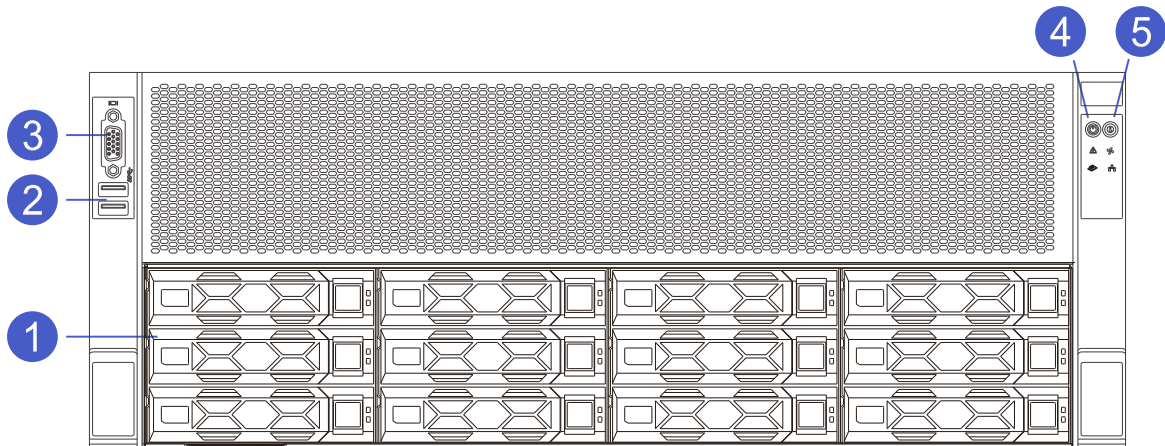
参考级联模式线缆连接



3 系统组件

3.1 前面板

- 4U12 盘位 3.5 英寸盘机型



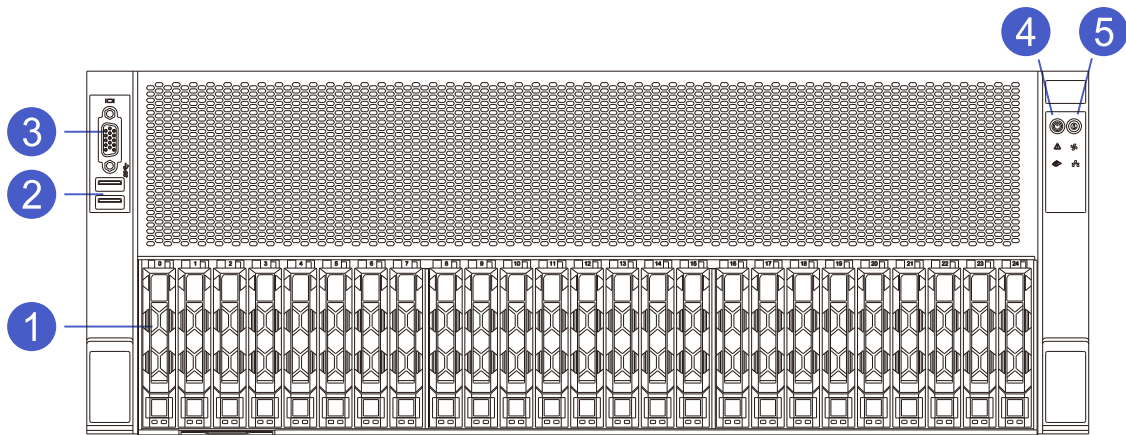
编号	模块名称	编号	模块名称
1	3.5 英寸硬盘位	2	前置 USB 接口
3	前置 VGA 接口	4	电源开关键
5	UID 按键		



说明

3.5 英寸硬盘托架可以放置 3.5/2.5 英寸硬盘。

- 4U24 盘位 2.5 英寸盘机型



编号	模块名称	编号	模块名称
1	2.5 英寸硬盘位	2	前置 USB 接口
3	前置 VGA 接口	4	电源开关键
5	UID 按键		

- 前面板接口说明

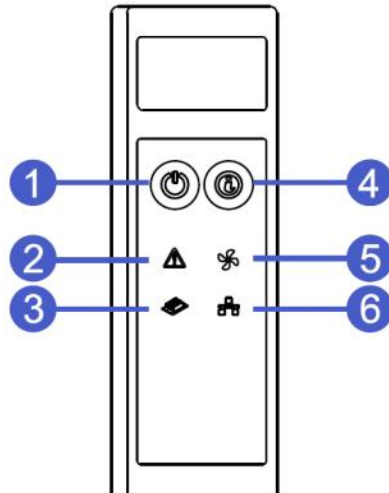
名称	类型	说明
VGA 接口	DB15	用于连接显示器。
USB 接口	USB 3.0	提供 USB 接口，通过该接口可以接入 USB 设备。



注意

使用外接 USB 设备时请确认 USB 设备状态良好，否则可能导致服务器工作异常。

● 前面板指示灯和按键说明



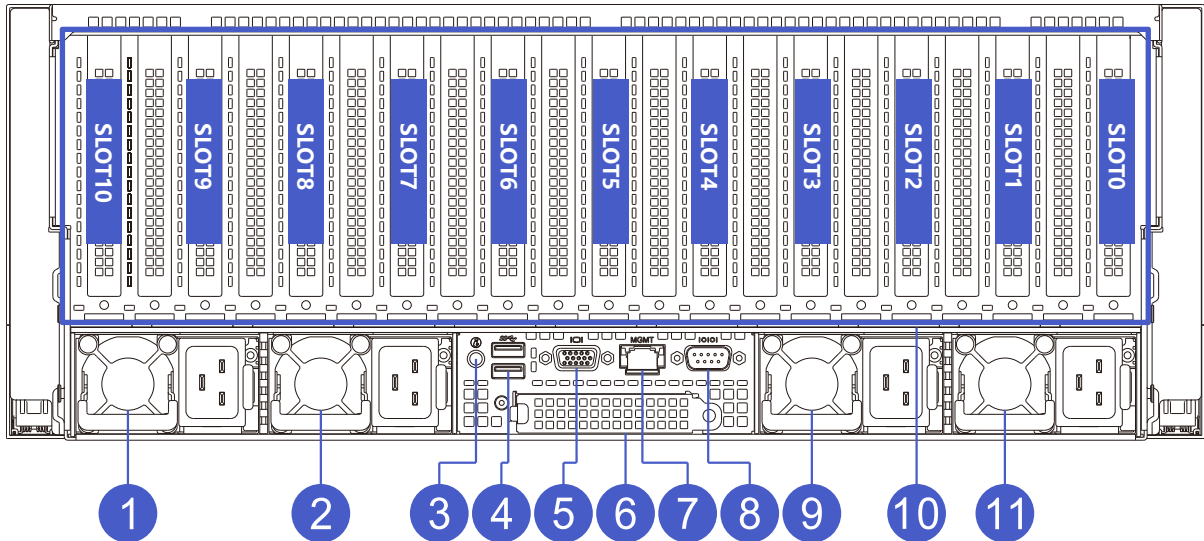
编号	模块名称	编号	模块名称
1	开关机按键以及指示灯	4	UID 按键以及指示灯
2	系统告警指示灯	5	风扇告警指示灯
3	内存告警指示灯	6	网口状态指示灯

标识	指示灯/按键	状态说明
	电源开关按键/ 指示灯	<p>电源按键说明:</p> <ul style="list-style-type: none"> ✓ 开机状态下短按该按键, OS 正常关机。 ✓ 开机状态下长按该按键 6 秒钟可以将服务器强制下电。 ✓ 待上电状态下短按该按键, 可以进行开机。 <p>电源指示灯说明:</p> <ul style="list-style-type: none"> ✓ 绿色 (常亮): 表示设备已正常上电。 ✓ 绿色 (闪烁): 表示设备处于待机状态。 ✓ 绿色熄灭: 表示设备未上电。

标识	指示灯/按键	状态说明
	UID 按键/指示灯	<p>UID 按键/指示灯用于方便地定位待操作的服务器，可通过手动按 UID 按键或者 BMC 命令远程控制使灯灭或灯亮。</p> <p>UID 按键说明：</p> <ul style="list-style-type: none"> ✓ 短按 UID 按键，可以打开/关闭定位灯。 ✓ 长按 UID 按键 6 秒，可以复位服务器 BMC 管理系统。 <p>UID 指示灯说明：</p> <ul style="list-style-type: none"> ✓ 蓝色（常亮/闪烁）：表示服务器被定位。 ✓ 熄灭：表示服务器未被定位。
	系统故障指示灯	<ul style="list-style-type: none"> ✓ 熄灭：表示设备运转正常。 ✓ 红色常亮：表示设备出现故障。 ✓ 红色闪烁：表示设备出现异常报警。
	风扇故障指示灯	<ul style="list-style-type: none"> ✓ 熄灭：表示风扇正常。 ✓ 红色常亮：表示风扇出现故障。
	内存故障指示灯	<ul style="list-style-type: none"> ✓ 熄灭：表示系统内存正常。 ✓ 红色常亮：表示系统内存出现故障。
	网络状态指示灯	<ul style="list-style-type: none"> ✓ 绿色常亮：表示网卡连接正常且无数据通信。 ✓ 绿色闪烁：表示网卡连接正常且有数据通信。 ✓ 熄灭：表示未接入网络连接/无网络模组。

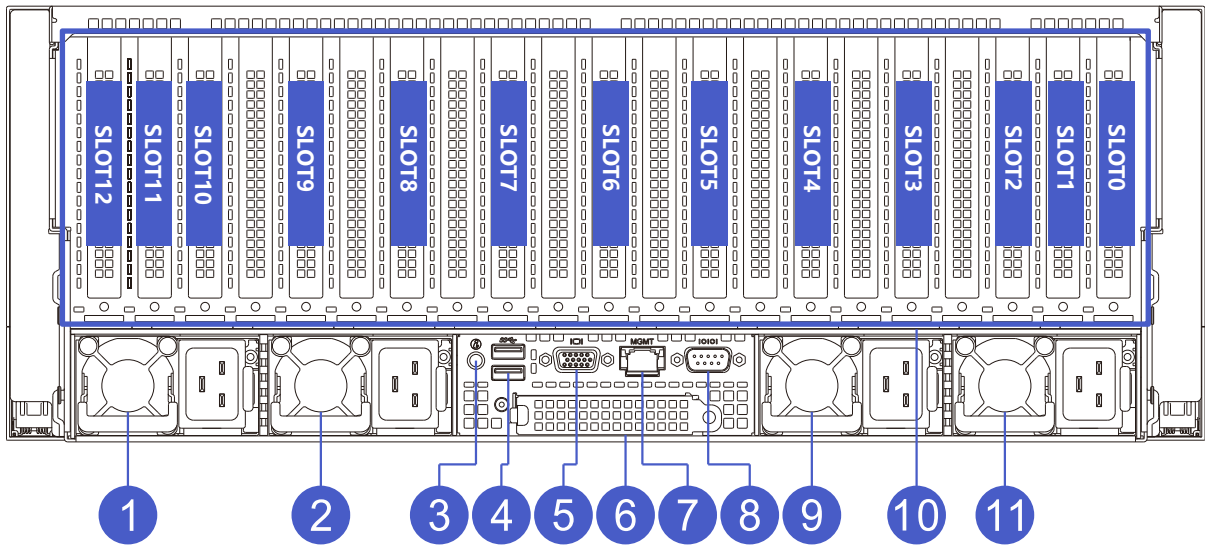
3.2 后面板

3.2.1 直通机型



编号	模块名称	编号	模块名称
1	电源 PSU1	7	IPMI 管理网口
2	电源 PSU2	8	COM 接口
3	后置 UID 按键指示灯	9	电源 PSU3
4	后置 USB 接口	10	PCIe 插槽
5	后置 VGA 接口	11	电源 PSU4
6	OCP NIC 3.0 网卡		

3.2.2 Switch 机型



编号	模块名称	编号	模块名称
1	电源 PSU1	7	IPMI 管理网口
2	电源 PSU2	8	COM 接口
3	后置 UID 按键指示灯	9	电源 PSU3
4	后置 USB 接口	10	PCIe 插槽
5	后置 VGA 接口	11	电源 PSU4
6	OCP NIC 3.0 网卡		

● 后面板接口说明:

名称	类型	数量	说明
VGA 接口	DB15	1	用于连接显示终端, 例如显示器或KVM。
管理网口	GE BASE-T	1	提供外出1000Mbit/s以太网口。通过该接口可以对本服务器进行管理。
USB 接口	USB 3.0	2	提供外出USB接口, 通过该接口可以接入USB设备。
电源接口	CRPS	4	您可根据自己实际需求选配电源数量, 但是务必确保电源的额定功率大于整机最大功率。

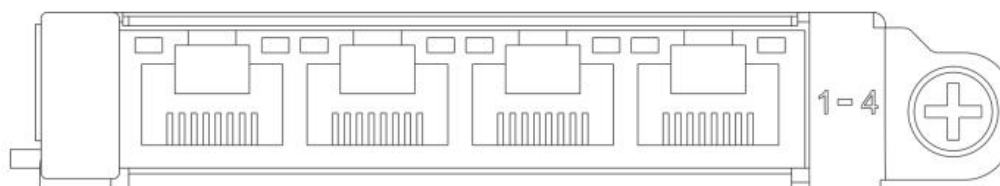
● 后面板指示灯和按键说明:

指示灯/按键	状态说明
电源模块指示灯	<ul style="list-style-type: none"> ✓ 绿色（常亮）：表示输入和输出正常。 ✓ 熄灭：表示无交流电源输入。 ✓ 绿色（闪烁/1Hz）： <ul style="list-style-type: none"> ● 表示服务器处于 standby 状态。 ● 表示电源处于冷备状态。 ✓ 绿色（闪烁/2Hz）：表示电源正在升级固件。 ✓ 红色（常亮）： <ul style="list-style-type: none"> ● 表示电源无输出，可能原因有电源过温保护、电源输出过流/短路、输出过压、器件失效（不包括所有的器件失效）等。 ● 表示电源线未接或者电源线脱落。 ✓ 红色（闪烁/1Hz）：表示电源出现告警信号，电源模块可能出现高温、高负载、大电流或风扇转速过低等异常。
UID 按键和指示灯	<ul style="list-style-type: none"> ✓ UID 指示灯用于方便地定位待操作的服务器，可通过手动按 UID 按键或者 BMC 命令远程控制使灯灭或灯亮。 ✓ 蓝色（常亮/闪烁）：表示服务器被定位。 ✓ 熄灭：表示服务器未被定位。
网络连接状态指示灯	<ul style="list-style-type: none"> ✓ 绿色长亮：表示千兆 Link。 ✓ 橙色长亮：表示百兆 Link。 ✓ 熄灭：十兆 Link/无网络连接。
网络活动状态指示灯	<ul style="list-style-type: none"> ✓ 黄色（闪烁）：表示有数据正在传输。 ✓ 熄灭：表示无数据传输。

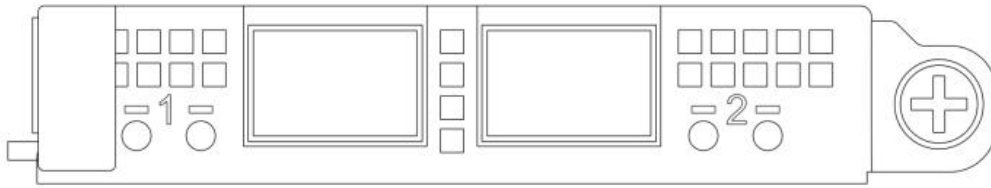
3.2.3 OCP NIC 3.0 网卡

TG658V4 服务器支持标准 OCP NIC 3.0 SFF 网卡，包含以下四款 TTY 自研型号网卡和其他厂商符合标准的 OCP NIC 3.0 网卡。

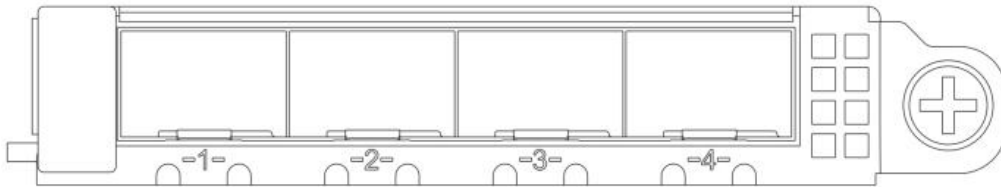
◆ 四千兆电口网卡：T350LO-E4



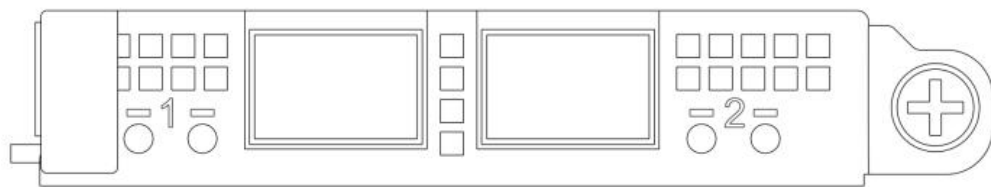
◆ 双万兆光口网卡: T710LO-F2



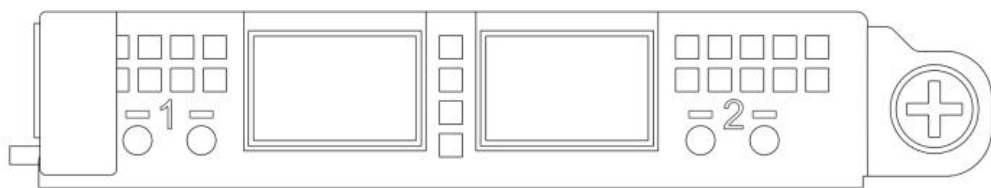
◆ 四万兆光口网卡: T710LO-F4



◆ 双 25G 光口网卡: TCX4LO-S2



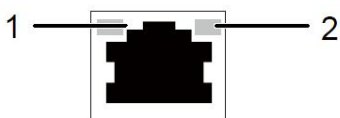
◆ 双 25G 光口网卡: T810LO-S2



● OCP 网卡指示灯说明

对于板载网络端口、标准网卡端口、扣卡系列的网络端口，网络指示灯如下设计：

(1) 电口系列网卡：



1: 速率状态指示灯 (绿色/橘黄色)	2: 数据传输指示灯 (黄色)
---------------------	-----------------

千兆电口：

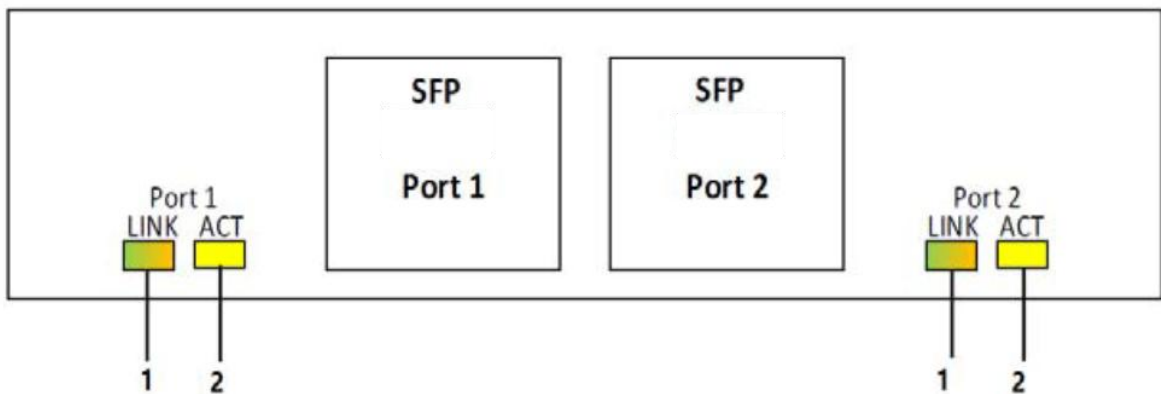
ITEM	指示灯	状态
1	速率状态指示灯	绿色常亮：当前 Link 链路速率为 1G. 橘黄色常亮：当前 Link 链路速率为 100M. 灯熄灭：当前 Link 链路速率为 10M 或未连接.

2	数据传输指示灯	黄色闪烁: 表示有数据活动. 黄色熄灭: 表示无数据活动.
---	---------	----------------------------------

万兆电口:

ITEM	指示灯	状态
1	速率状态指示灯	绿色常亮: 当前 Link 链路速率为 10G. 橘黄色常亮: 当前 Link 链路速率为 1G. 灯熄灭: 当前 Link 链路速率为 100M 或未连接.
2	数据传输指示灯	黄色闪烁: 表示有数据活动. 黄色熄灭: 表示无数据活动.

(2) 光口系列网卡:



1: 速率状态指示灯 (绿色/橘黄色)	2: 数据传输指示灯 (黄色)
---------------------	-----------------

SFP 模块:

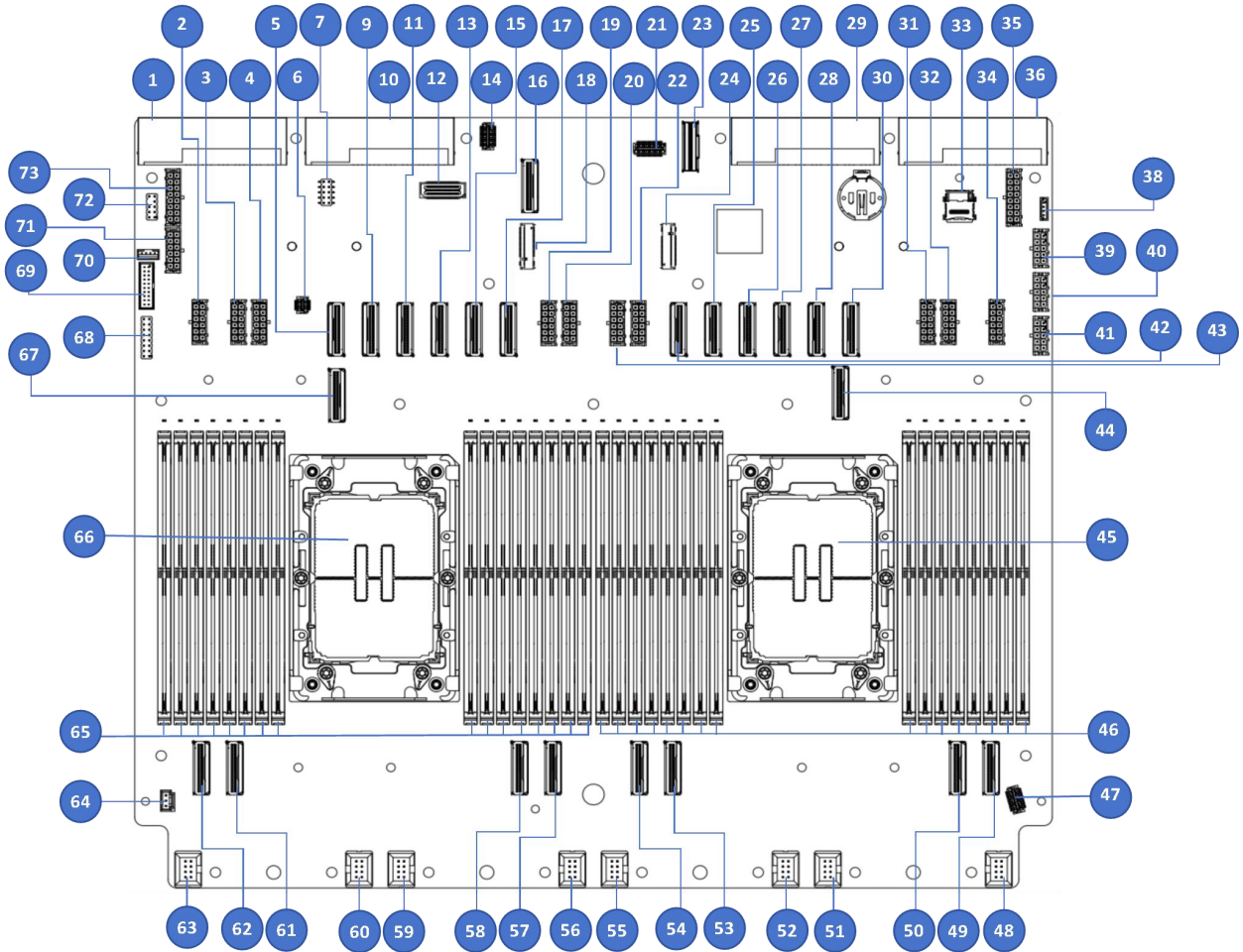
ITEM	指示灯	状态
1	速率状态指示灯	绿色常亮: 当前 Link 链路速率为 10G. 橘黄色常亮: 当前 Link 链路速率为 1G. 灯熄灭: 当前 Link 链路速率为 100M 或未连接.
2	数据传输指示灯	黄色闪烁: 表示有数据活动. 黄色熄灭: 表示无数据活动.

SFP28 模块:

ITEM	指示灯	状态
1	速率状态指示灯	绿色常亮: 当前 Link 链路速率为 25G. 橘黄色常亮: 当前 Link 链路速率为 10G. 灯熄灭: 当前 Link 链路速率为 1G 或未连接.
2	数据传输指示灯	黄色闪烁: 表示有数据活动. 黄色熄灭: 表示无数据活动.

3.3 主板组件

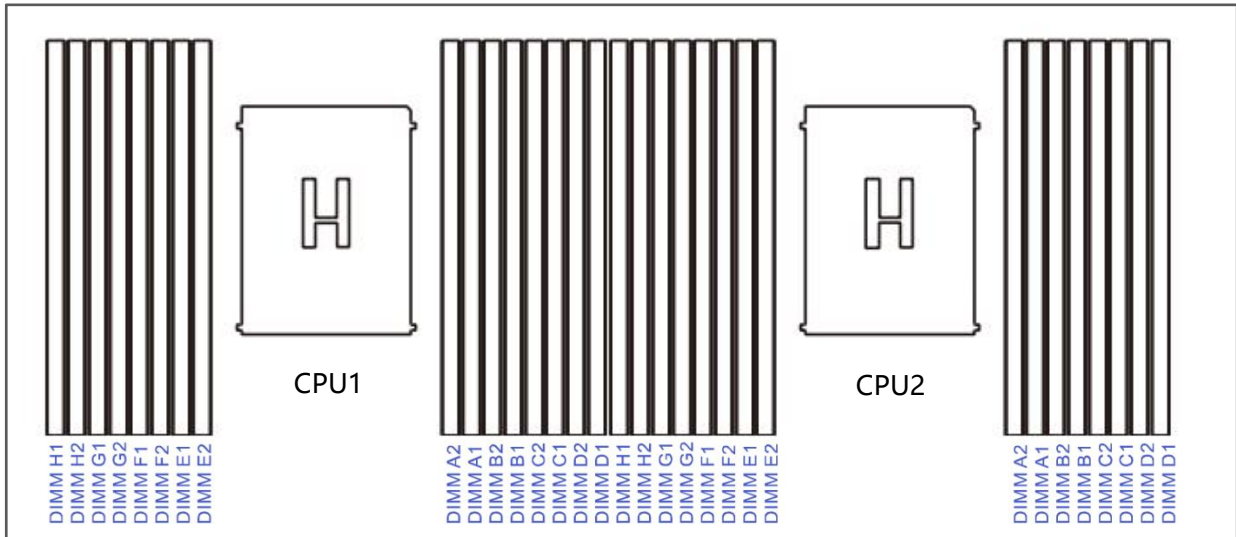
TG658V4 主板组件，接口说明如下所示：



编号	模块名称	编号	模块名称
1	PSU4 接口	2	GPU 电源连接器(GPU PWR1)
3	GPU 电源连接器(GPU PWR2)	4	GPU 电源连接器(GPU PWR3)
5	CPU1 MCIO5 连接器	6	OAM 连接器
7	拨码开关	9	CPU1 MCIO4 连接器
10	PSU3 接口	11	CPU1 MCIO3 连接器
12	XDP 连接器	13	CPU1 MCIO2 连接器
14	OCF SBC 连接器	15	CPU1 MCIO0 连接器
16	M.2 MCIO 连接器	17	CPU1 MCIO1 连接器
18	M.2 Slot0 接口	19	GPU 电源连接器(GPU PWR4)
20	GPU 电源连接器(GPU PWR5)	21	NCSI 连接器
22	GPU 电源连接器(GPU PWR7)	23	MiniSAS HD 连接器(RIO 连接器)
24	M.2 Slot1 接口	25	CPU2 MCIO4 连接器
26	CPU2 MCIO3 连接器	27	CPU2 MCIO2 连接器
28	CPU2 MCIO0 连接器	29	PSU2 接口
30	CPU2 MCIO1 连接器	31	GPU 电源连接器(GPU PWR8)
32	GPU 电源连接器(GPU PWR9)	33	BMC SD 插槽
34	GPU 电源连接器(GPU PWR10)	35	GPU 转接板电源连接器(EP PWR2)
36	PSU1 接口	38	RAID KEY 连接器
39	前置背板电源接口(BP PWR3)	40	前置背板电源接口(BP PWR2)
41	前置背板电源接口(BP PWR1)	42	CPU2 MCIO5 连接器
43	GPU 电源连接器(GPU PWR6)	44	CPU2 MCIO10 连接器
45	CPU2 插槽	46	CPU2 内存插槽
47	前置灯板信号连接器(FP CONN)	48	风扇连接器(FAN 14/15)
49	CPU2 MCIO6 连接器	50	CPU2 MCIO7 连接器
51	风扇连接器(FAN 12/13)	52	风扇连接器(FAN 10/11)
53	CPU2 MCIO9 连接器	54	CPU2 MCIO8 连接器
55	风扇连接器(FAN 8/9)	56	风扇连接器(FAN 6/7)
57	CPU1 MCIO6 连接器	58	CPU1 MCIO7 连接器
59	风扇连接器(FAN 4/5)	60	风扇连接器(FAN 2/3)
61	CPU1 MCIO9 连接器	62	CPU1 MCIO8 连接器
63	风扇连接器(FAN 0/1)	64	入侵开关接口(INTRUDER CONN)
65	CPU1 内存插槽	66	CPU1 插槽
67	CPU1 MCIO10 连接器	68	前置 VGA 接口(FP VGA)
69	前置 USB3.0 接口(FP USB)	70	IPMB CONN
71	FAN PWR	72	TPM 接口
73	GPU 转接板电源连接器(EP PWR1)		

3.4 内存 DIMM 插槽

服务器提供 32 个 DIMM 插槽，每个 CPU 支持 16 个 DDR5 内存，对应插槽顺序如下图所示：



提示

- 每颗 CPU 必须安装至少 1 根内存，系统安装 DIMM 依据 CPU 数量逐条平均分配到每颗 CPU 上。
- 同一台服务器不允许混合使用不同类型 (RDIMM) 和不同规格 (容量、位宽、Rank 等) 的内存。

3.4.1 内存支持类型

服务器支持的 DDR5 内存类型与 CPU 相关。

Birch Stream 平台使用英特尔®至强 6 处理器，每个 CPU 支持 8 通道 DDR5 内存，支持的 DDR5 内存类型如下：

- GNR-SP 内存支持如下图：

Type	RanksPer DIMM and Data Width	DIMM Capacity(GB)						ChannelSpeed(MT/s),Voltage(v);Slots per Channel (SPc)& DIMMs perChannel(DPC)			
		DRAM Density						1DPC/2SPC		2DPC/2SPC	
		16GB		24GB		32GB					
1DPC		2DPC		1DPC		2DPC		1DPC		2DPC	
RDIMM	1Rx8	16GB		24GB					6400/6000/5600/5200/4800 (DDR5-6400 rated RDIMMS only)	5200/4800 (DDR5-6400 rated RDIMMS only)	
	1Rx4	32GB		48GB							
	2Rx8	32GB	32GB	48GB							
	2Rx4	64GB	64GB	96GB	96GB	128GB	128GB				
RDIMM3DS	8Rx4		256GB					8000/7200 (MCR-8800 oniy)	N/A (no 2DPC confias for MCR)		
	4Rx4					256GB	256GB				
MRDIMM	2Rx8	32GB						8000/7200 (MCR-8800 oniy)	N/A (no 2DPC confias for MCR)		
	2Rx4	64GB									

- SRF-SP 内存支持如下图:

Type	RanksPer DIMM and Data Width	DIMM Capacity(GB)						ChannelSpeed(MT/s),Voltage(v);Slots per Channel (SPc)& DIMMs perChannel(DPC)			
		DRAM Density						1DPC/2SPC		2DPC/2SPC	
		16GB		24GB		32GB					
1DPC		2DPC		1DPC		2DPC		1DPC		2DPC	
RDIMM	1Rx4	32GB						6400,6000,5600,5200,4800(DDR5-6400rated RDIMMS only)	1.1V	N/A	
	2Rx8	32GB									
	2Rx4	64GB	64GB	96GB	96GB						
	2Rx4					128GB	128GB				
RDIMM 3DS	4Rx4					256GB	256GB			5200,4800(DDR5-6400ratedRDIMMS only)	

3.4.2 内存安装要求

1. 至少需要保证每个 CPU 插一根内存存在 DIMM 上;
2. 内存通道上只有一根 DIMM 时, 必须插接在蓝色插槽上;
3. 在正常使用时同一个通道中 DIMM0 的 loading 会比 DIMM1 大;如果在应用时 DIMM0 使用了一根 dualDIMM, 则 DIMM1 上可以使用 single Rank DIMM;
4. 每个通道最多允许 8 个逻辑 Rank;
5. 不同型号及品牌内存条不可混装在同一台机器内

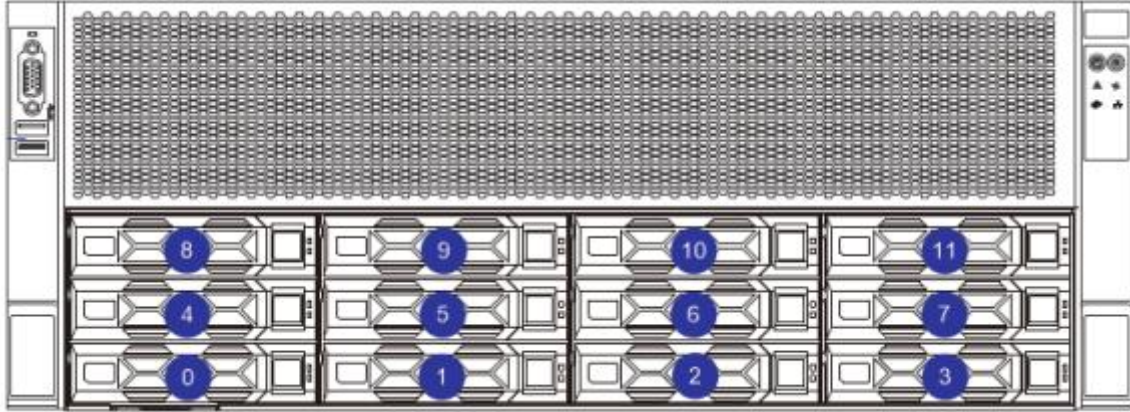
3.4.3 内存安装规则

CPU1 & CPU2 的内存安装规则相同，详情请参考如下：

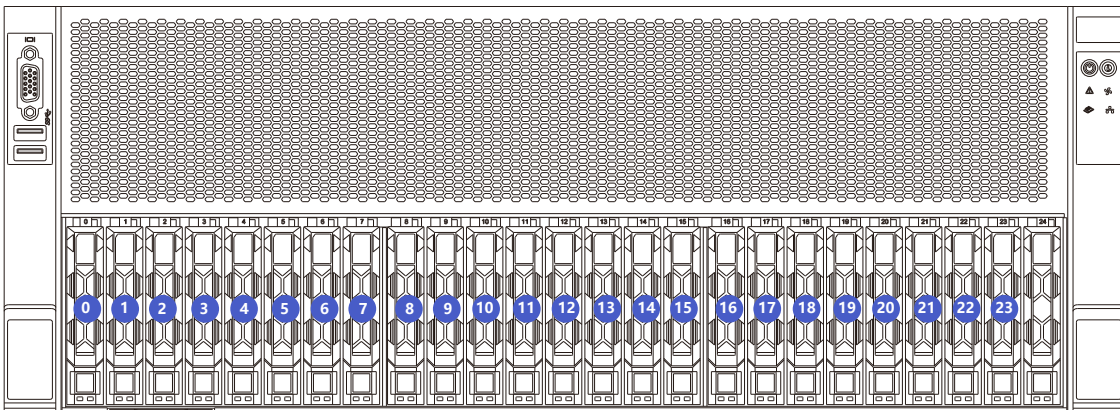
内存配置	内存槽位															
	CH7		CH6		CH5		CH4		CPU	CH0		CH1		CH2		CH3
DIMM	H1	H2	G1	G2	F1	F2	E1	E2		A2	A1	B2	B1	C2	C1	D2
1										•						
4			•					•		•				•		
8	•		•		•		•		•	•		•		•		•
			•	•			•	•	•	•			•	•		
12	•		•	•	•		•	•	•	•		•	•	•		•
	•	•	•	•	•	•	•	•	•	•	•	•	•	•	•	•
16	•	•	•	•	•	•	•	•	•	•	•	•	•	•	•	•

3.5 硬盘标号

- 4U12 盘位 3.5 英寸盘机型

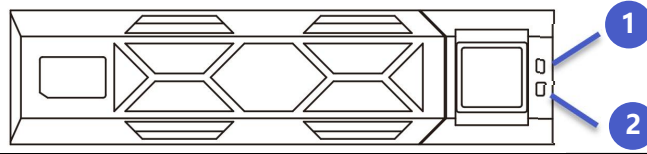


- 4U24 盘位 2.5 英寸盘机型



注：最后一个硬盘位为假模块，故未进行标注；

3.6 硬盘指示灯



1: 硬盘 Fault 指示灯	2: 硬盘 Present/Active 指示灯
-----------------	--------------------------

SAS/SATA 硬盘指示灯说明:

硬盘状态	硬盘 Active 指示灯 (绿色)	硬盘 Fault 指示灯 (黄色)
硬盘不在位	熄灭	熄灭
硬盘在位, 但没有数据活动	常亮	熄灭
硬盘在位, 且正常活动	闪烁 (4Hz)	熄灭
硬盘故障	常亮或者闪烁	常亮
硬盘被定位	闪烁 (4Hz)	闪烁 (4Hz)
硬盘处于 Rebuild 状态	常亮或者闪烁	闪烁 (1Hz)

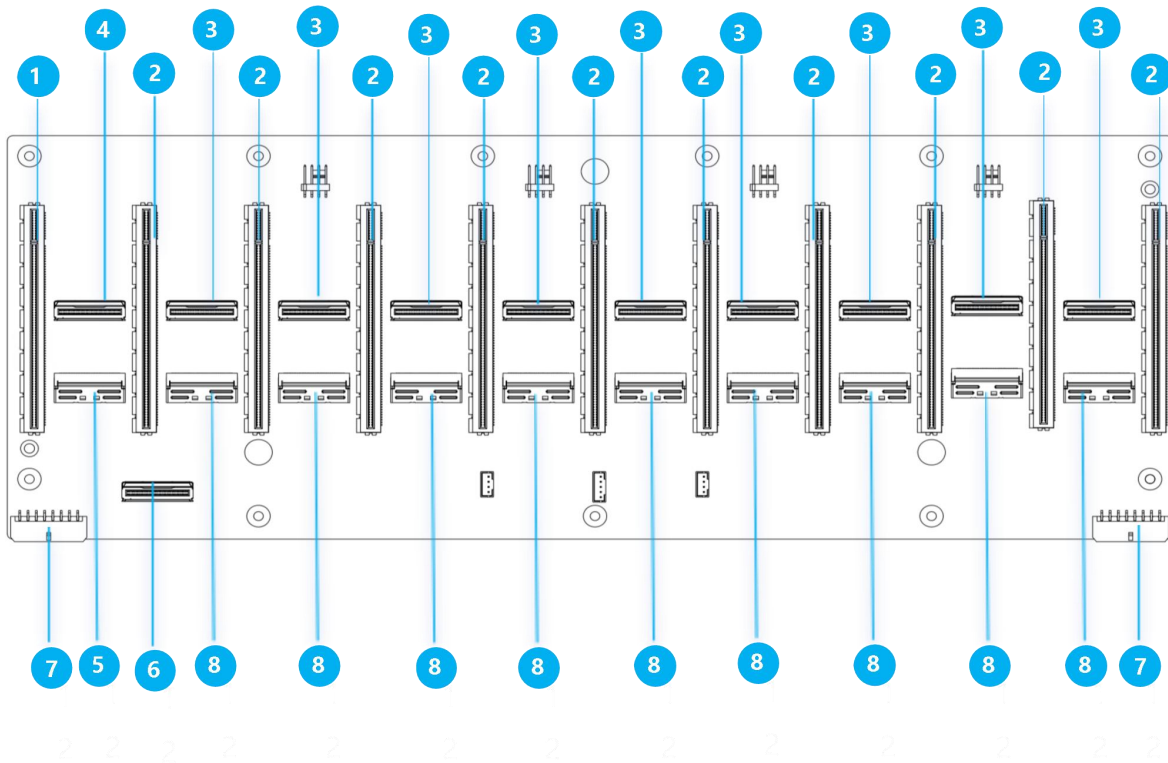
NVMe 硬盘指示灯说明:

硬盘状态	硬盘 Active 指示灯 (绿色)	硬盘 Fault 指示灯 (黄色)
硬盘不在位	熄灭	熄灭
硬盘在位, 但没有数据活动	常亮	熄灭
硬盘在位, 且正常活动	闪烁 (4Hz)	熄灭
硬盘故障	常亮或者闪烁	常亮
硬盘被定位	闪烁 (4Hz)	闪烁 (4Hz)
硬盘处于 Rebuild 状态	常亮或者闪烁	闪烁 (1Hz)

3.7 GPU 载板

3.7.1 直通载板

11 槽直通载板槽位标号如下图所示：



编号	丝印
1	SLOT0
2	SLOT1~SLOT10
3	SLOT2 MCIO0 ~SLOT10 MCIO0
4	SLOT1 MCIO0
5	SLOT0 MCIO0
6	SLOT1 MCIO1
7	PEIB PWR1 ~ PEIB PWR2
8	SLOT2 MCIO1~SLOT10 MCIO1

直通载板槽位 GPU 安装位置

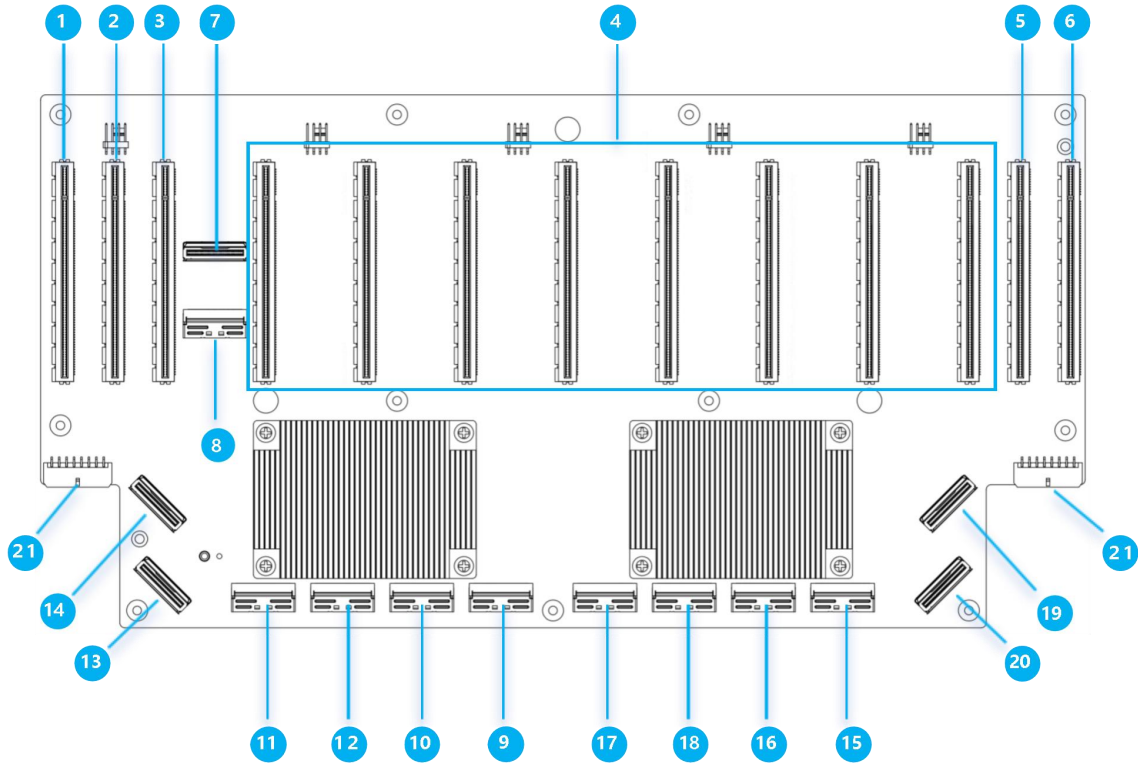
GPU	丝印	说明
8*GPU	SLOT2-SLOT9	用于安装 GPU1~GPU8
10*GPU	SLOT1-SLOT10	用于安装 GPU1~GPU10

直通载板槽位与 CPU 从属关系

槽位号	直通方案从属 CPU
SLOT0	以实际配置机型为准
SLOT1	CPU1
SLOT2	CPU1
SLOT3	CPU1
SLOT4	CPU1
SLOT5	CPU1
SLOT6	CPU2
SLOT7	CPU2
SLOT8	CPU2
SLOT9	CPU2
SLOT10	CPU2

3.7.2 Switch 载板

Switch 载板槽位标号如下图所示：



编号	丝印	说明
1	SLOT0	PCIe5.0 x16 SLOT0
2	SLOT1	PCIe5.0 x16 SLOT1
3	SLOT2	PCIe5.0 x16 SLOT2
4	SLOT3—SLOT10	GPU1-GPU8
5	SLOT11	PCIe5.0 x16 SLOT11
6	SLOT12	PCIe5.0 x16 SLOT12
7	SLOT1 MCIO0	MCIO 接口 SLOT1 MCIO0
8	SLOT1 MCIO1	MCIO 接口 SLOT1 MCIO1
9	SW1 MCIO0	MCIO 接口 SW1 MCIO0
10	SW1 MCIO1	MCIO 接口 SW1 MCIO1
11	SW1 MCIO2	MCIO 接口 SW1 MCIO2
12	SW1 MCIO3	MCIO 接口 SW1 MCIO3
13	SW1 MCIO4	MCIO 接口 SW1 MCIO4
14	SW1 MCIO5	MCIO 接口 SW1 MCIO5
15	SW2 MCIO0	MCIO 接口 SW2 MCIO0
16	SW2 MCIO1	MCIO 接口 SW2 MCIO1

编号	丝印	说明
17	SW2 MCIO2	MCIO 接口 SW2 MCIO2
18	SW2 MCIO3	MCIO 接口 SW2 MCIO3
19	SW2 MCIO4	MCIO 接口 SW2 MCIO4
20	SW2 MCIO5	MCIO 接口 SW2 MCIO5
21	PEIB PWR1—PEIB PWR2	电源接口 1—2

8*GPU 时 Switch 载板槽位 CPU 从属关系

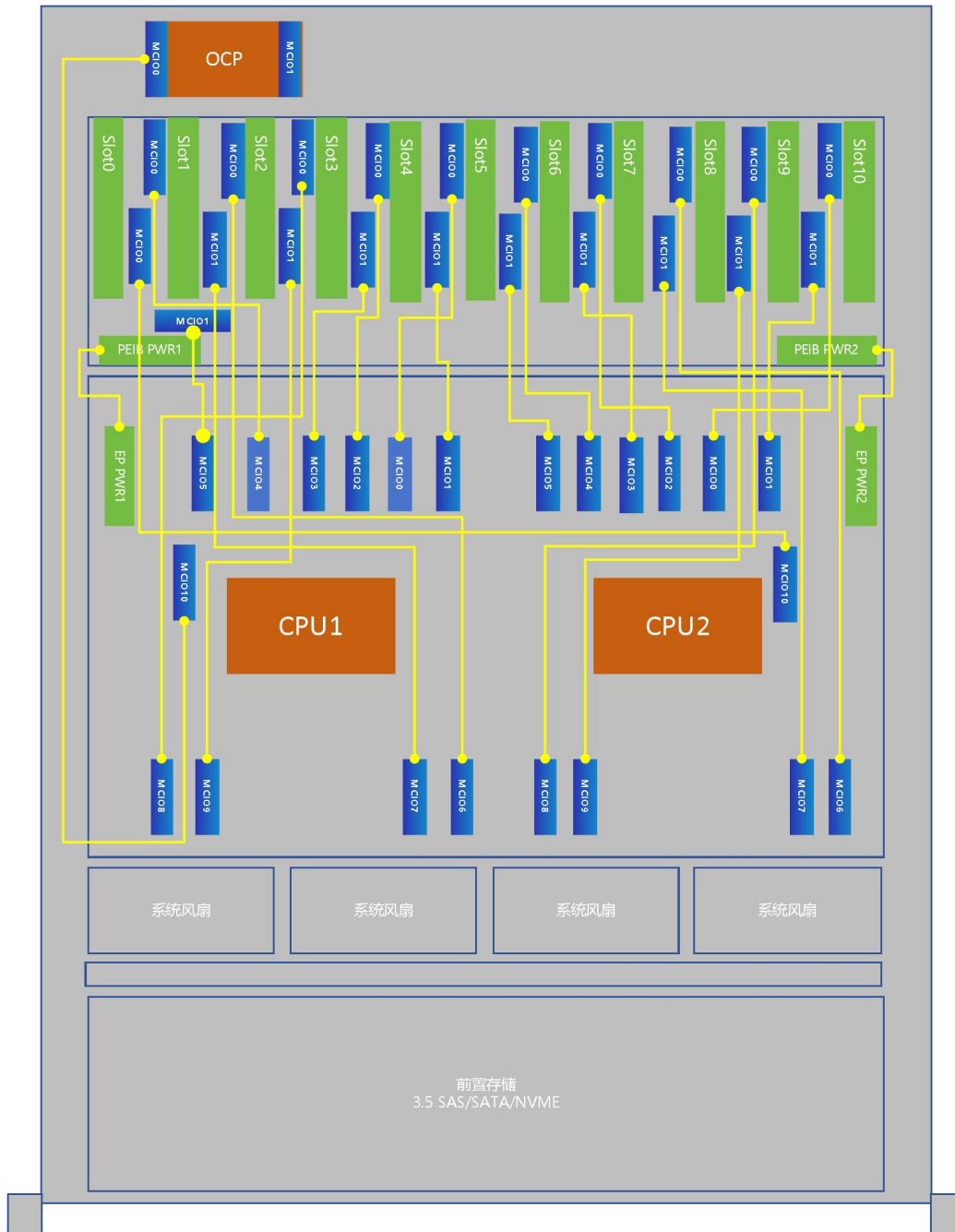
槽位号	8*GPU-平衡模式从属 CPU	8*GPU-级联模式从属 CPU	8*GPU-通用模式从属 CPU
SLOT0	CPU1	CPU1	CPU1
SLOT1	CPU1 (直出)	CPU1 (直出)	CPU1 (直出)
SLOT2	CPU1	CPU1	CPU1
SLOT3	CPU1	CPU1	CPU1
SLOT4	CPU1	CPU1	CPU1
SLOT5	CPU1	CPU1	CPU1
SLOT6	CPU1	CPU1	CPU1
SLOT7	CPU2	CPU1	CPU1
SLOT8	CPU2	CPU1	CPU1
SLOT9	CPU2	CPU1	CPU1
SLOT10	CPU2	CPU1	CPU1
SLOT11	CPU2	CPU1	CPU1
SLOT12	CPU2	CPU1	CPU1

10 GPU 时 Switch 载板槽位 CPU 从属关系

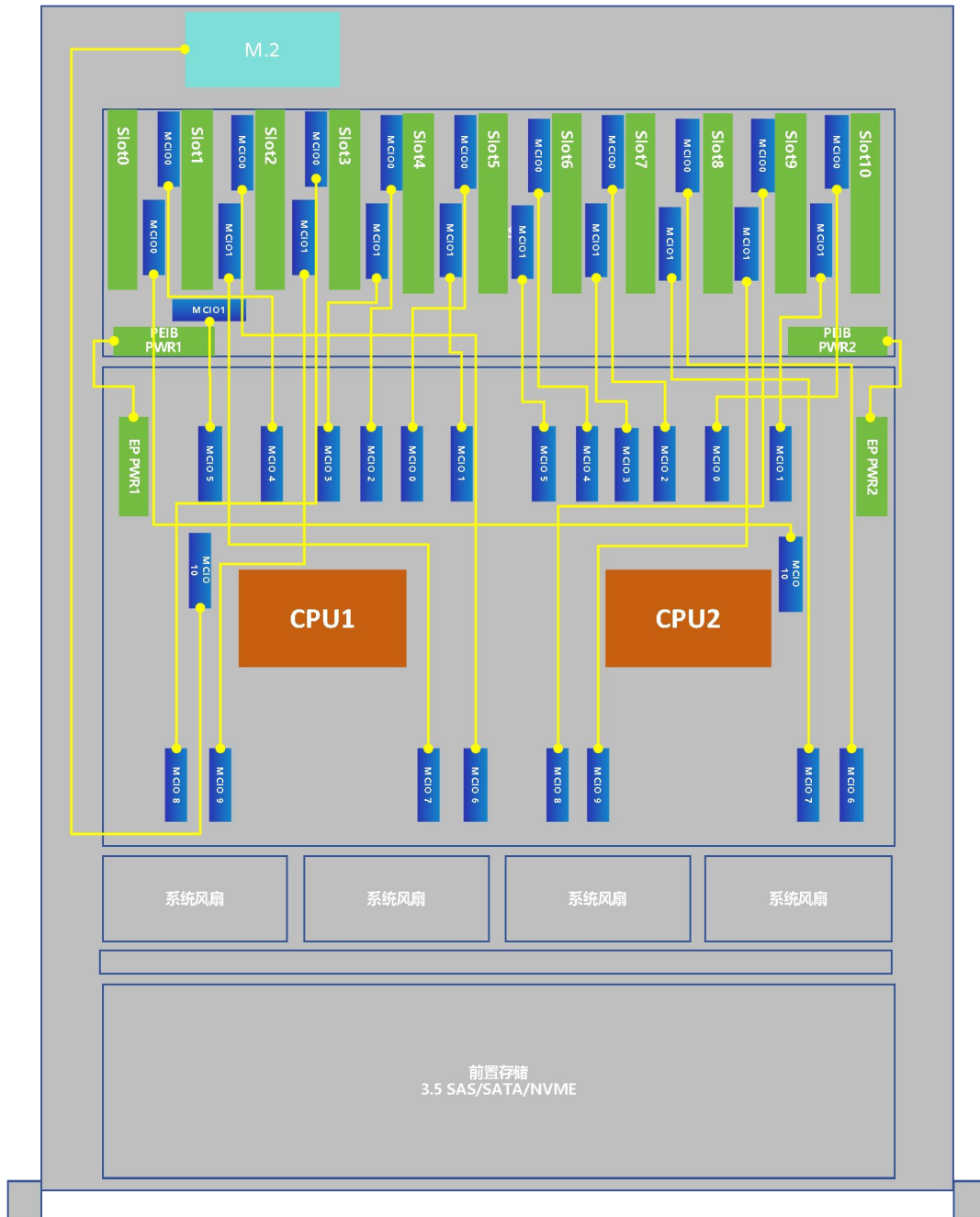
槽位号	10*GPU-平衡模式从属 CPU	10*GPU-级联模式从属 CPU	10*GPU-通用模式从属 CPU
SLOT0	CPU1	CPU1	CPU1
SLOT2	CPU1	CPU1	CPU1
SLOT3	CPU1	CPU1	CPU1
SLOT4	CPU1	CPU1	CPU1
SLOT5	CPU1	CPU1	CPU1
SLOT6	CPU1	CPU1	CPU1
SLOT7	CPU2	CPU1	CPU1
SLOT8	CPU2	CPU1	CPU1
SLOT9	CPU2	CPU1	CPU1
SLOT10	CPU2	CPU1	CPU1
SLOT12	CPU2	CPU1	CPU1

3.8 PCIe 载板线缆连接

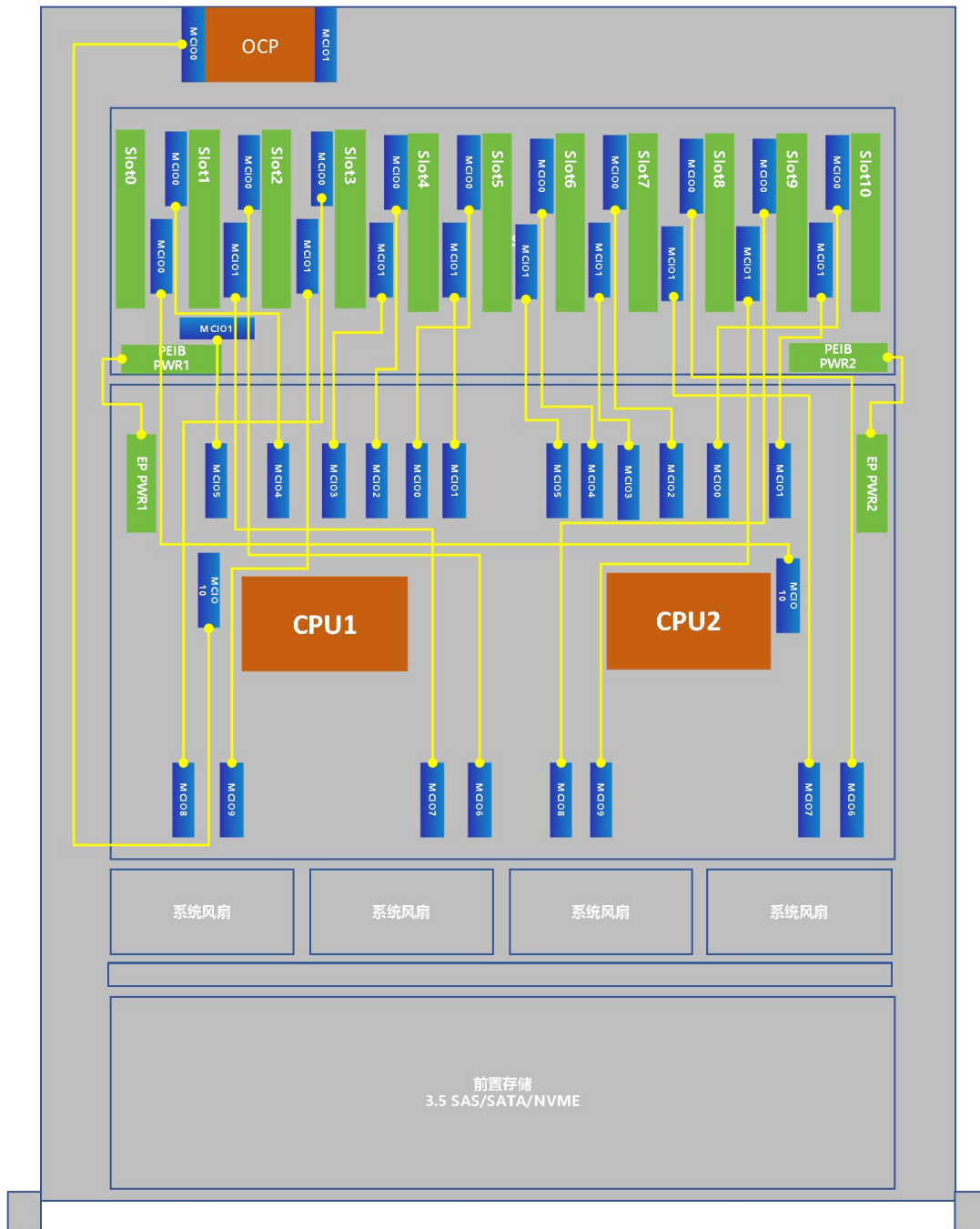
3.8.1 直通机型-1-(8*GPU+2*PCIe x16+1*PCIe x8+1*OCP x4)



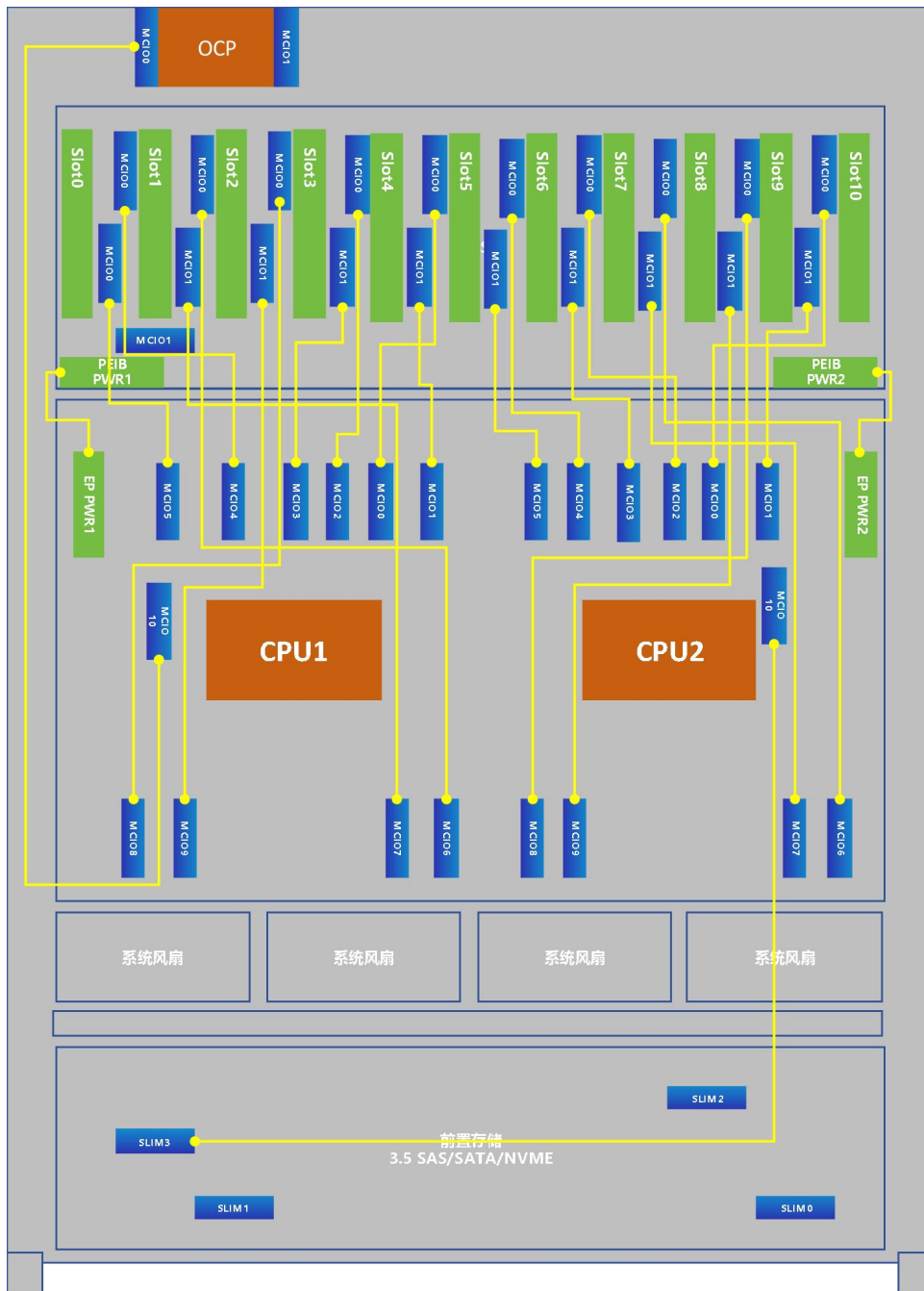
3.8.2 直通机型-2-(8*GPU+2*PCIe x16+1*PCIe x8+2*M.2 x2)



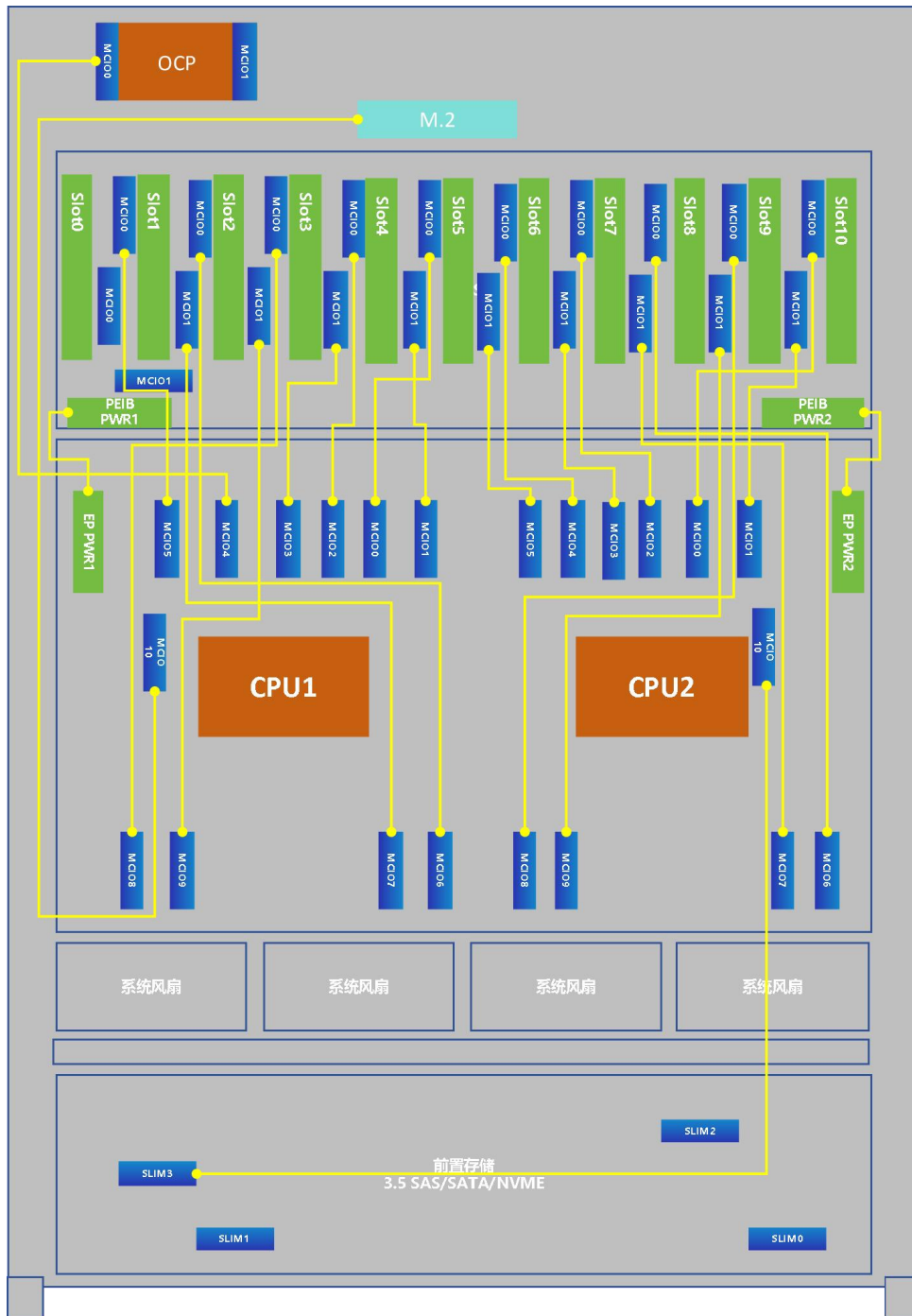
3.8.3 直通机型-3-(8*GPU+2*PCIe x16+1*PCIe x4+1*OCP x4)



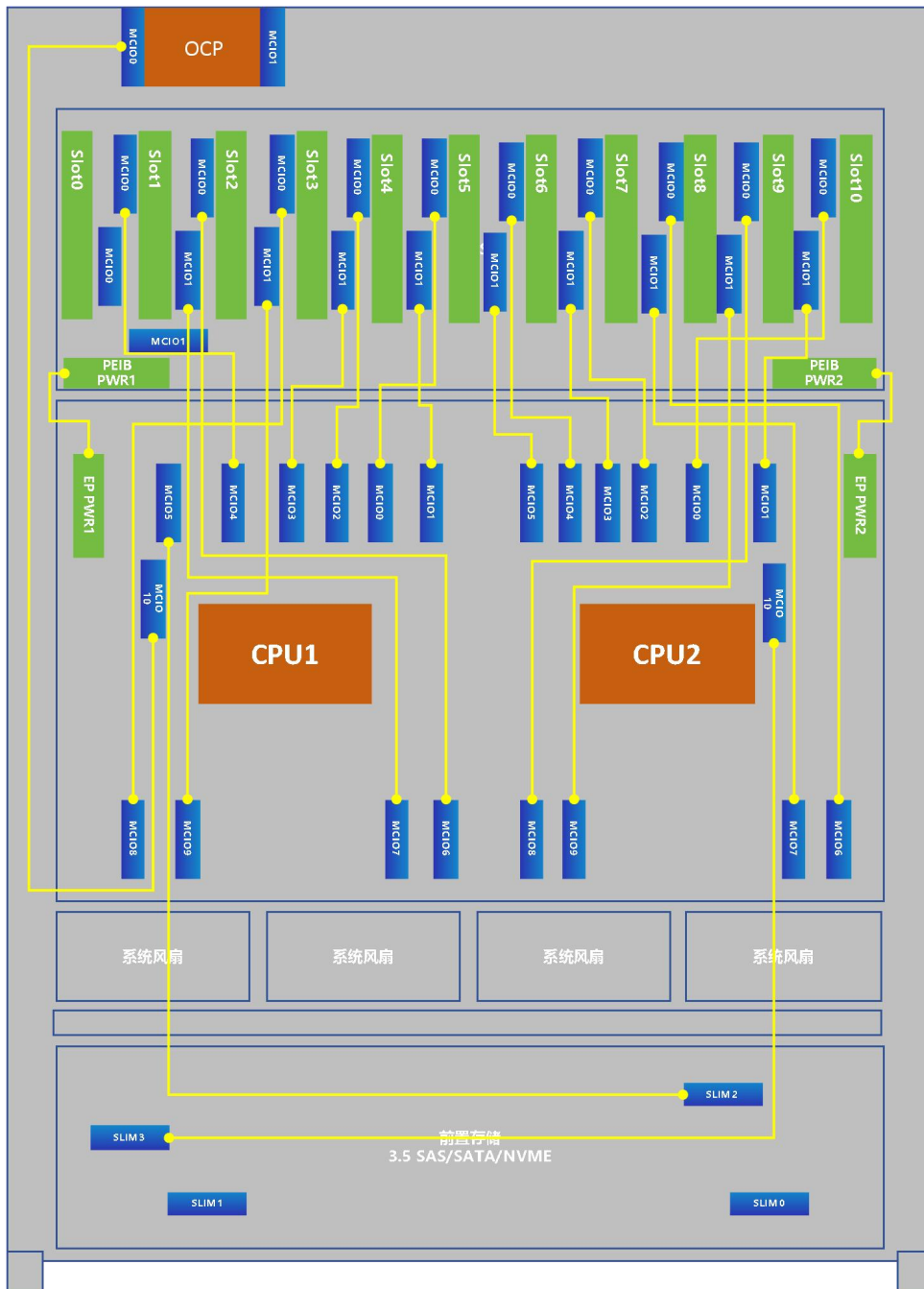
3.8.4 直通机型-4-(8*GPU+1*PCIe x16+2*PCIe x8+2*NVMe+1*OCP x4)



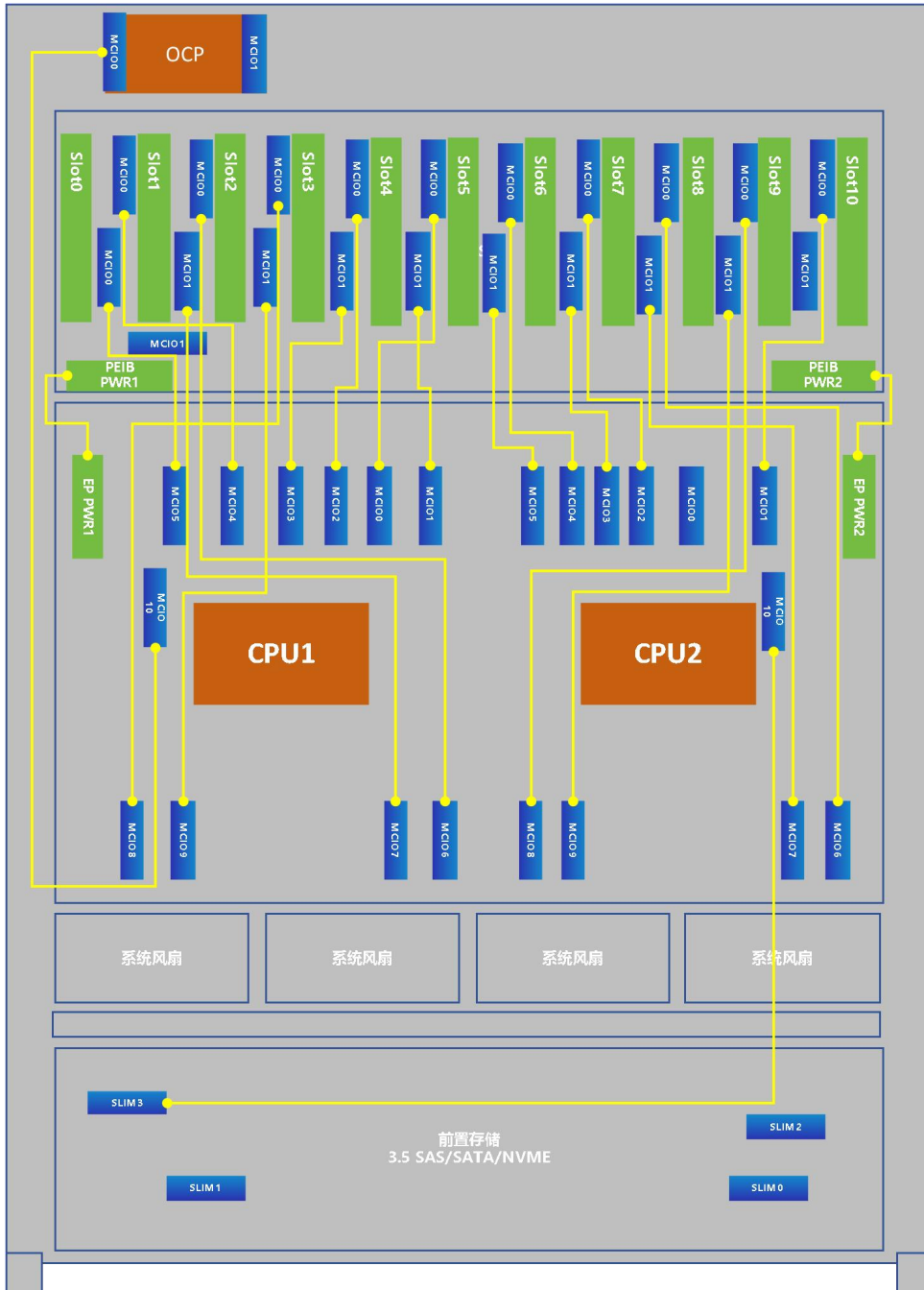
3.8.6 直通机型-6-(8*GPU+1*PCIe x16+1*PCIe x8+1*OCF x8+2*NVMe)



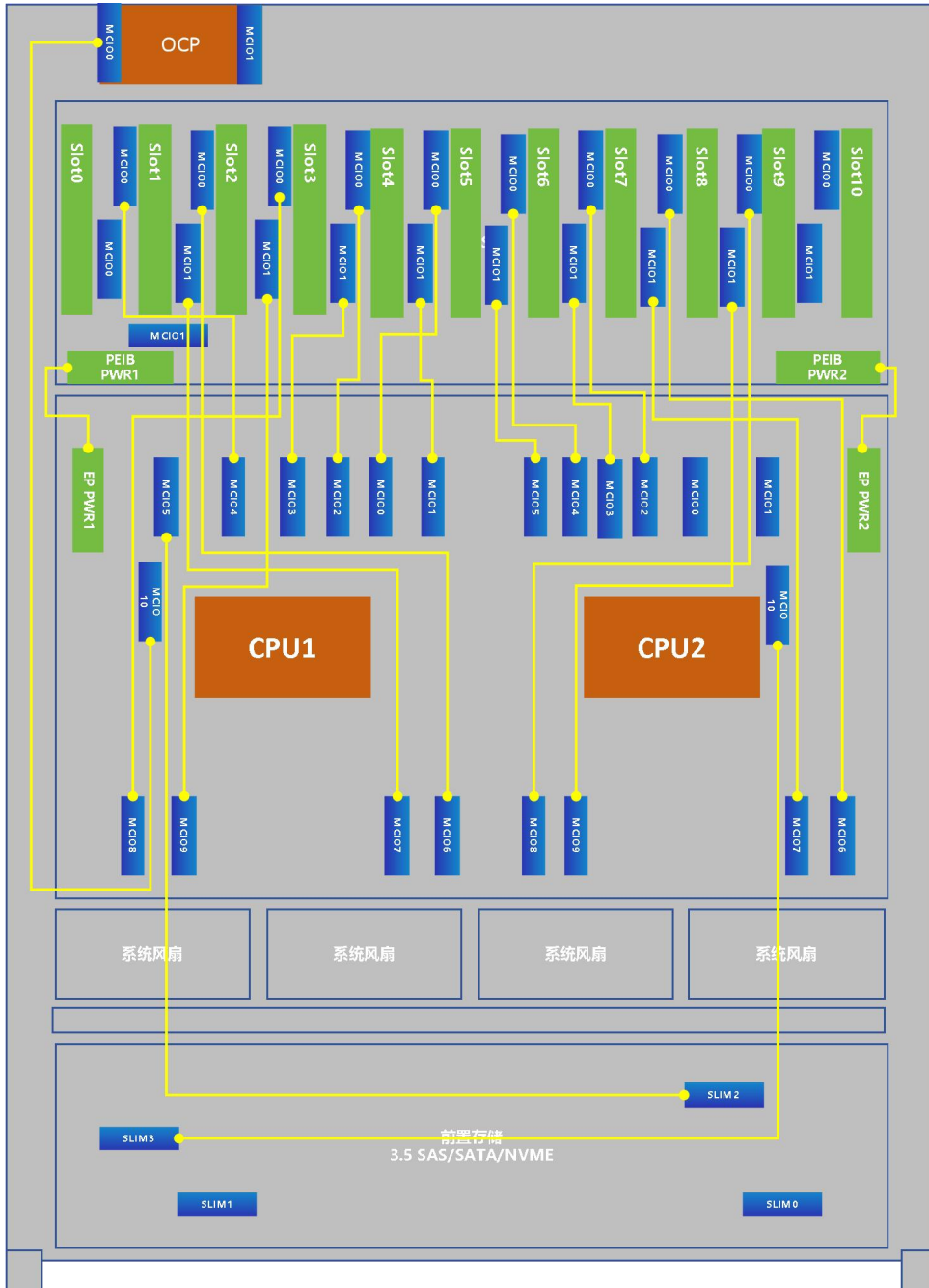
3.8.7 直通机型-7-(8*GPU+1*PCIe x8+1*PCIe x16+4*NVMe+1*OCP x4)



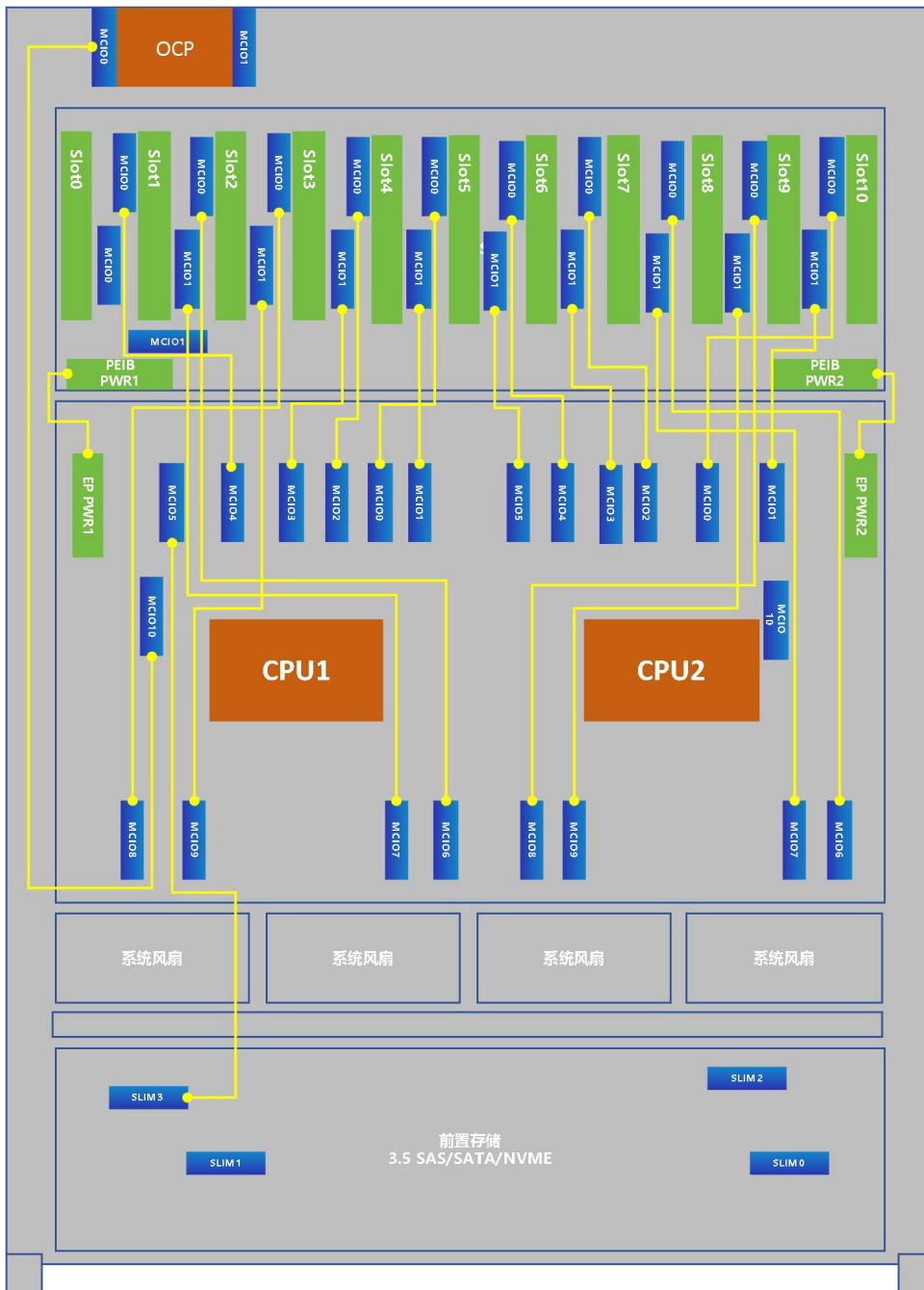
3.8.8 直通机型-8-(8*GPU+3*PCIe x8+2*NVMe+1*OCP x4)



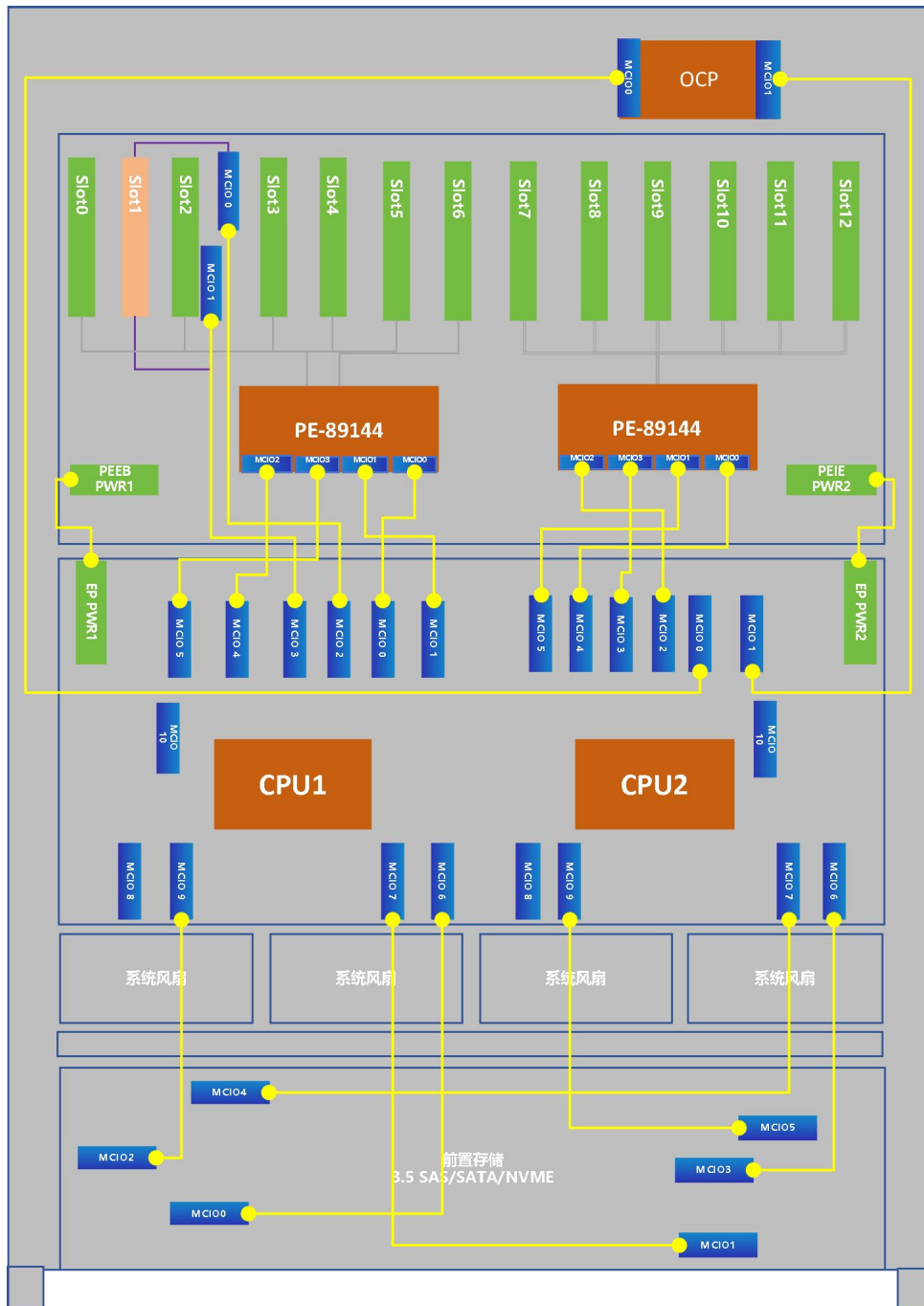
3.8.9 直通机型-9-(8*GPU+2*PCIe x8+4*NVMe+1*OCP x8)



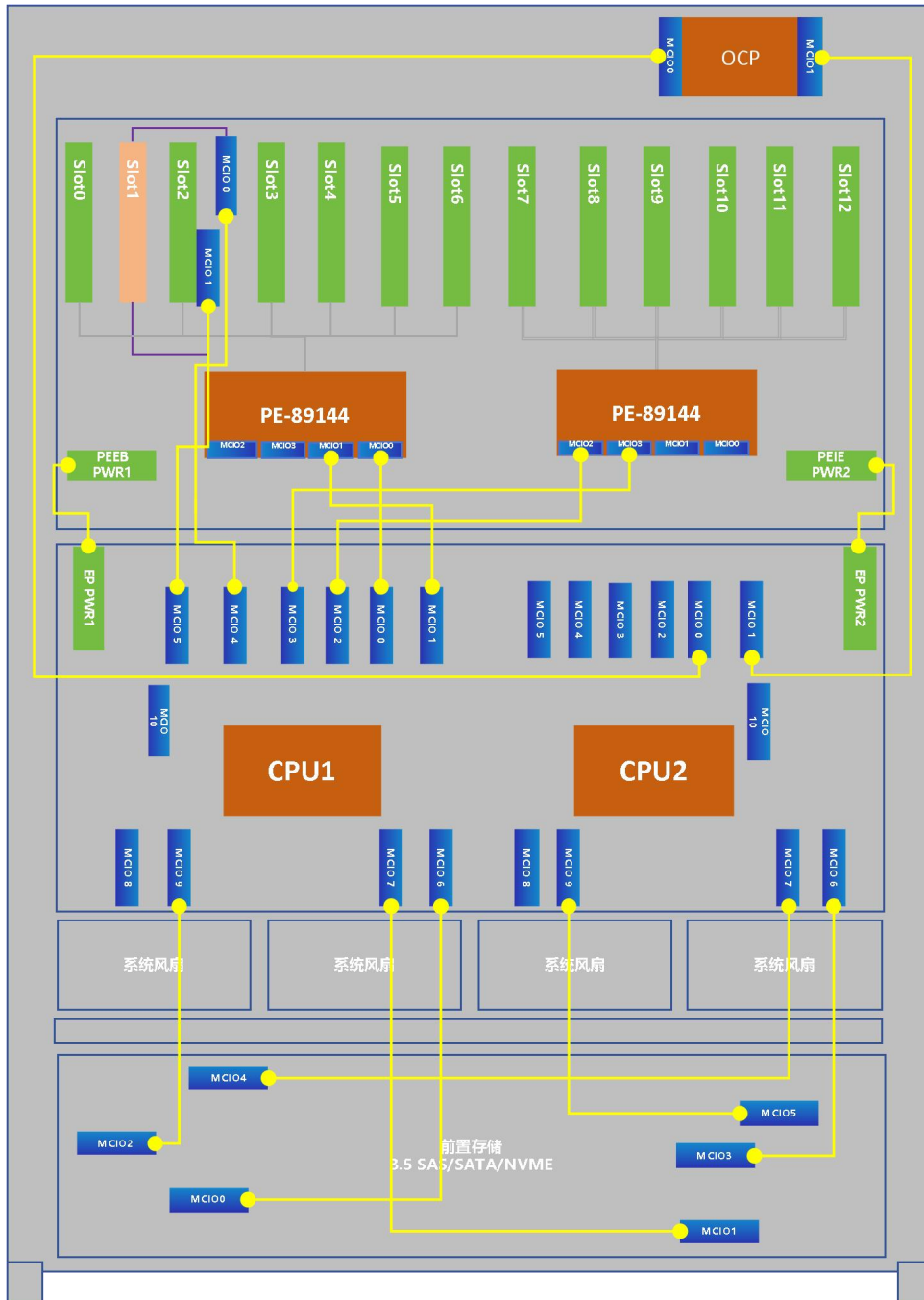
3.8.10 直通机型-10- (8*GPU+1*PCIe x8+1*PCIe x16+2*NVMe +1*OCP x4)



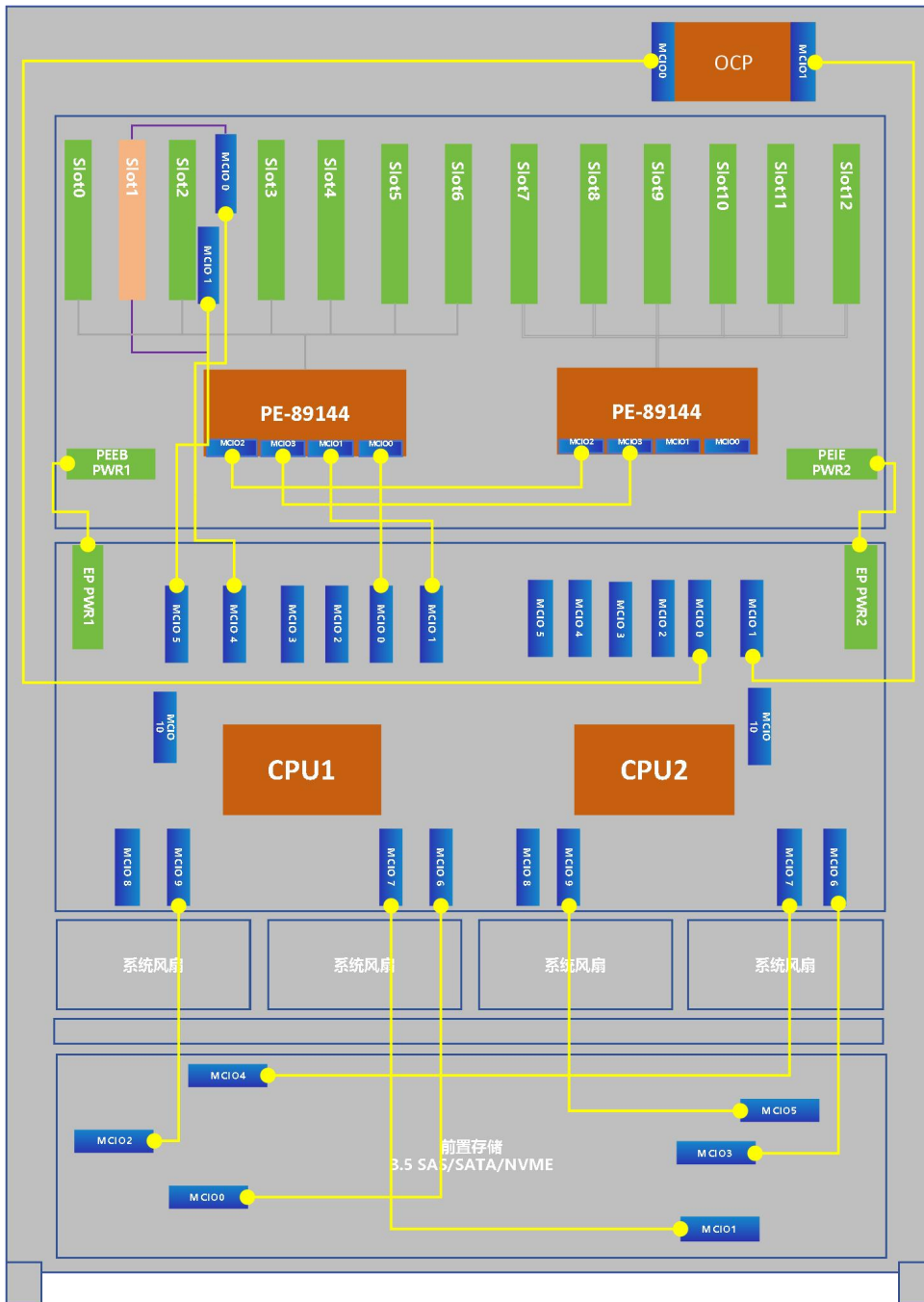
3.8.11 Switch 平衡模式-(8*GPU+5*PCIe x16+1*OCP x16+12*NVMe)



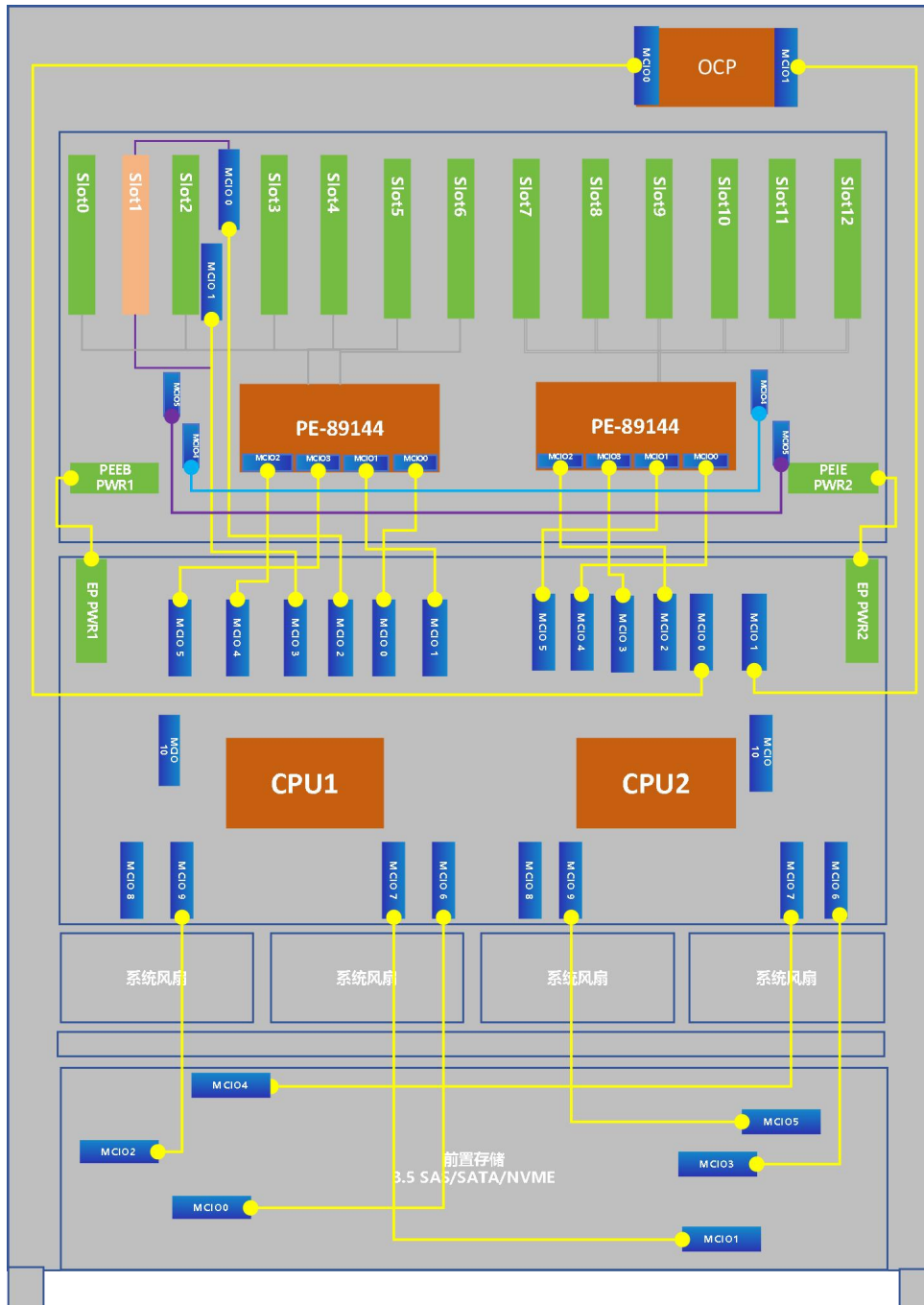
3.8.12 Switch 通用模式-(8*GPU+5*PCIe x16+1*OCP x16+12*NVMe)



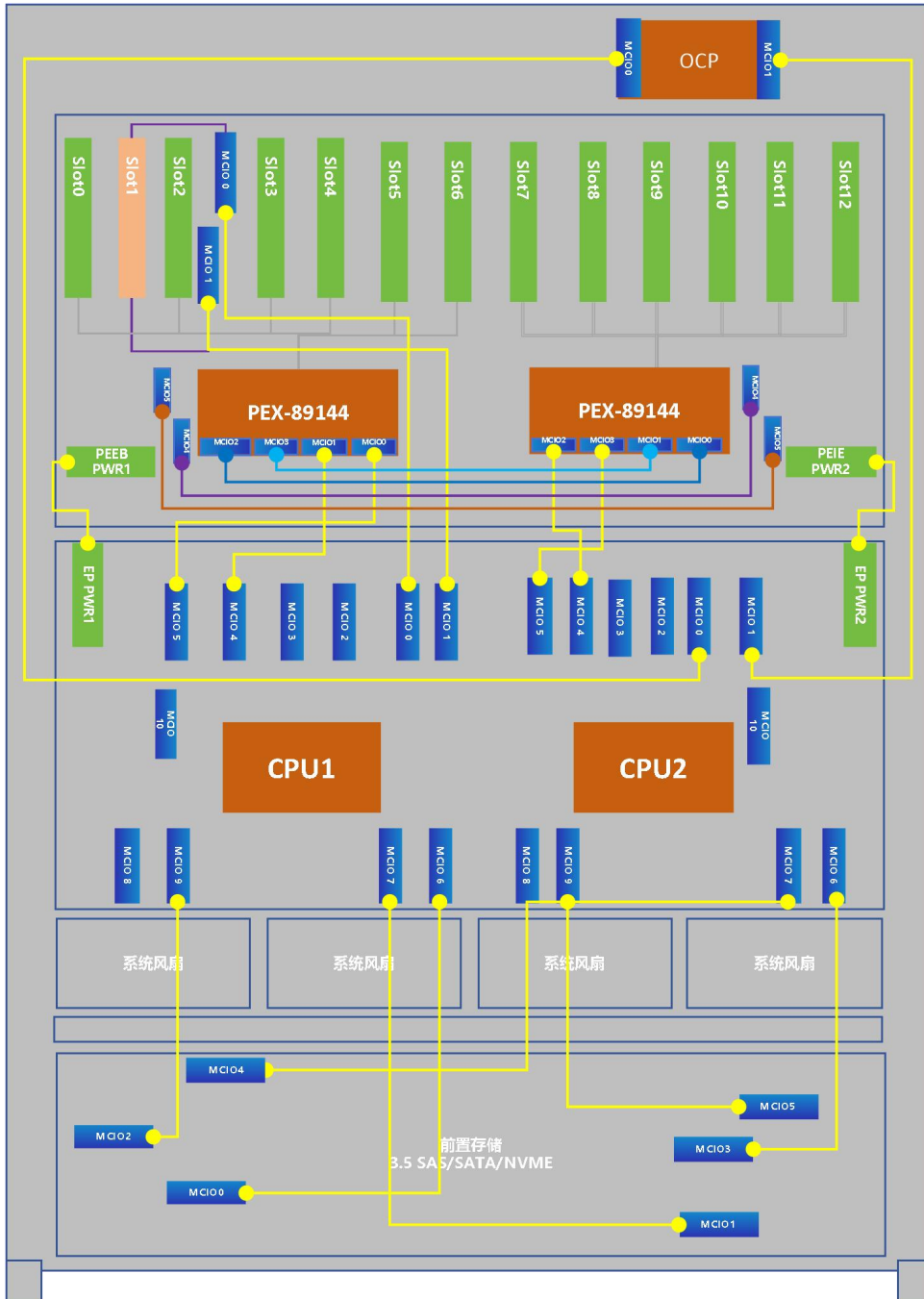
3.8.13 Switch 级联模式-(8*GPU + 5*PCIe x16+1*OCP x16+12*NVMe)



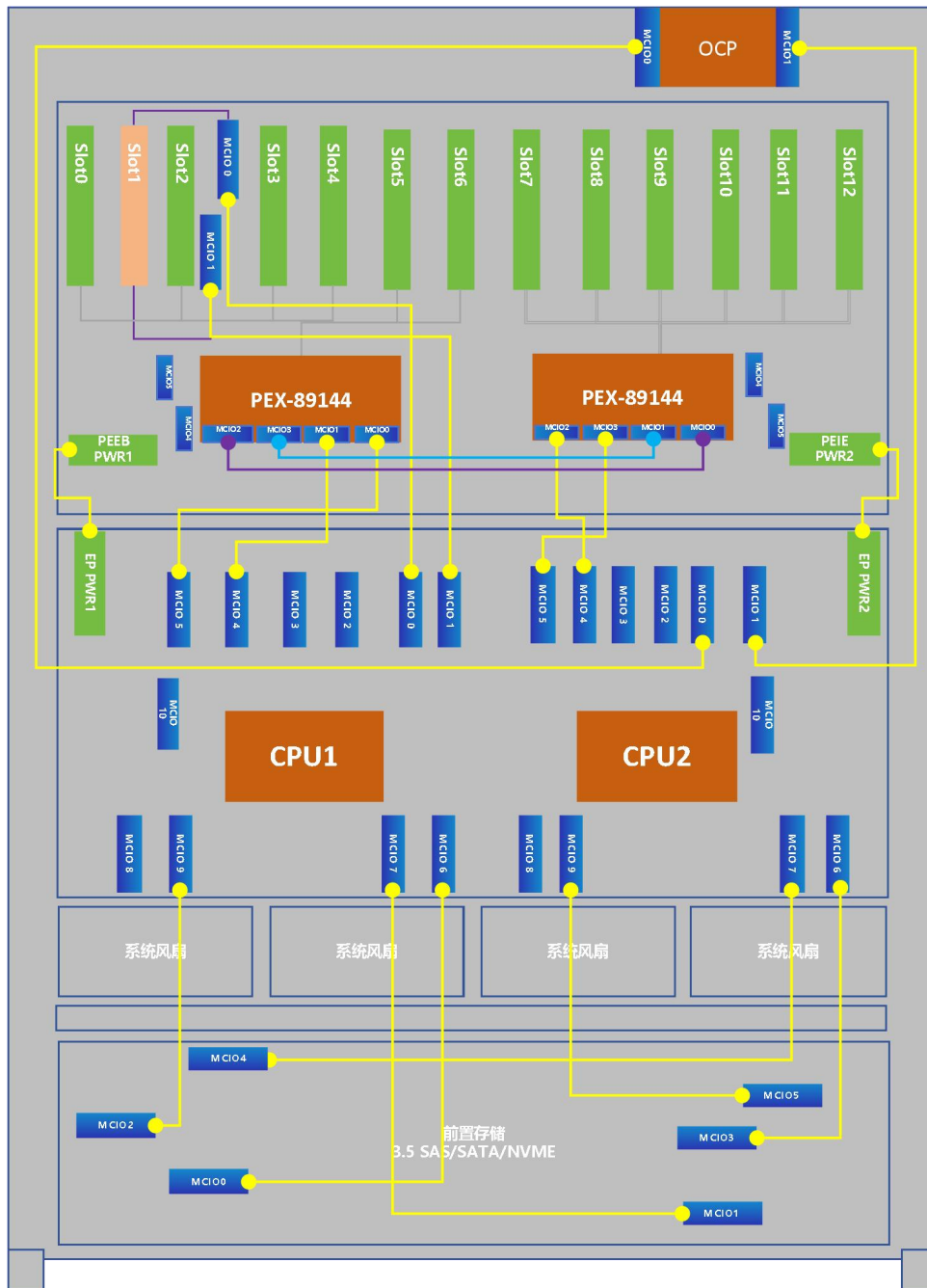
3.8.14 x32 平衡+x16 Fabric-(8*GPU+5*PCIe x16+1*OCP x16+12*NVMe)



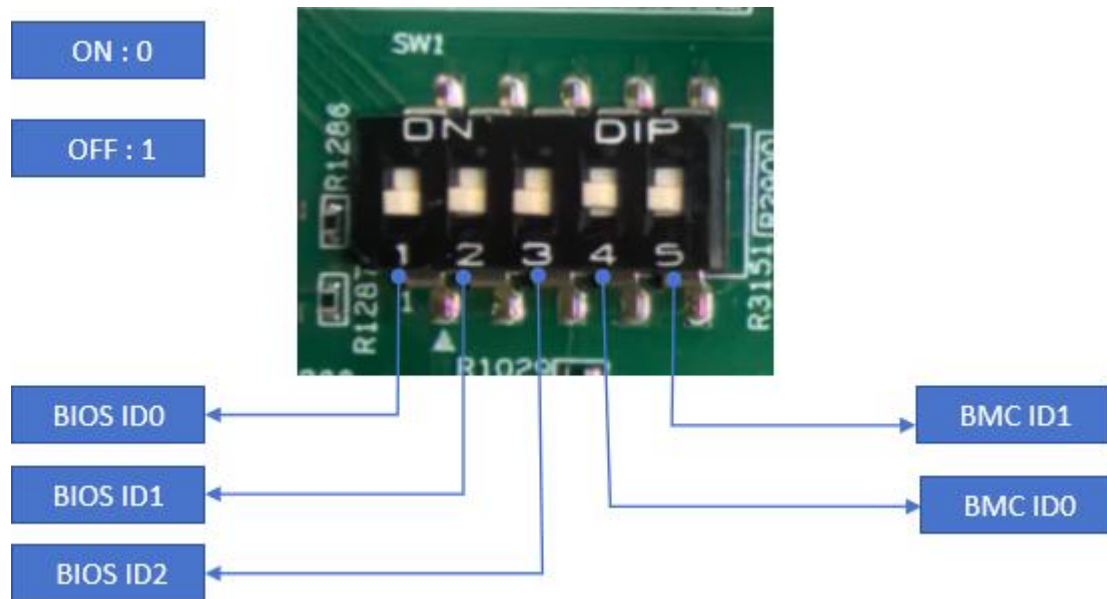
3.8.15 x16 平衡+x32 Fabric-(8*GPU+5*PCIe x16+1*OCP x16+12*NVMe)



3.8.16 x16 平衡+x16 Fabric-(8*GPU+5*PCIe x16+1*OCP x16+12*NVMe)



3.9 拨码开关



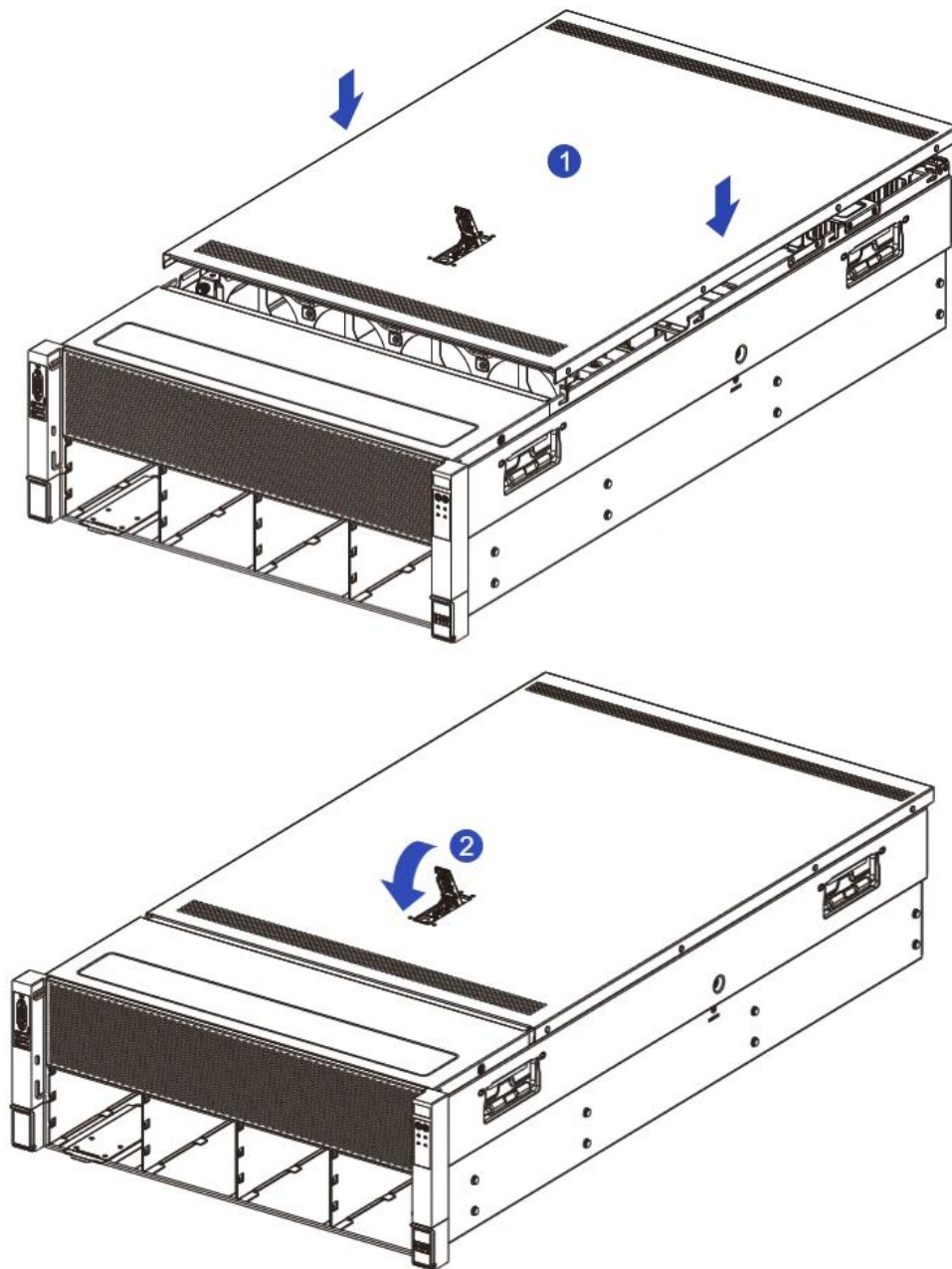
拨码开关设置

机型	BIOS ID0	BIOS ID1	BIOS ID2	BMC ID0	BMC ID1	备注
TG658V4	1	1	1	1	1	

4 系统组件安装

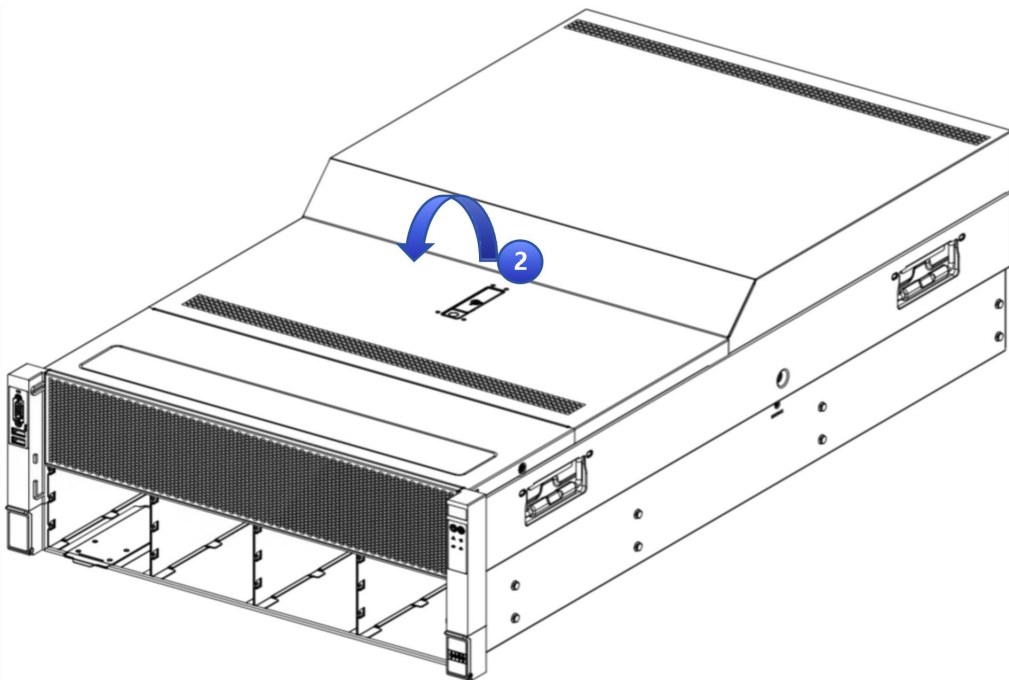
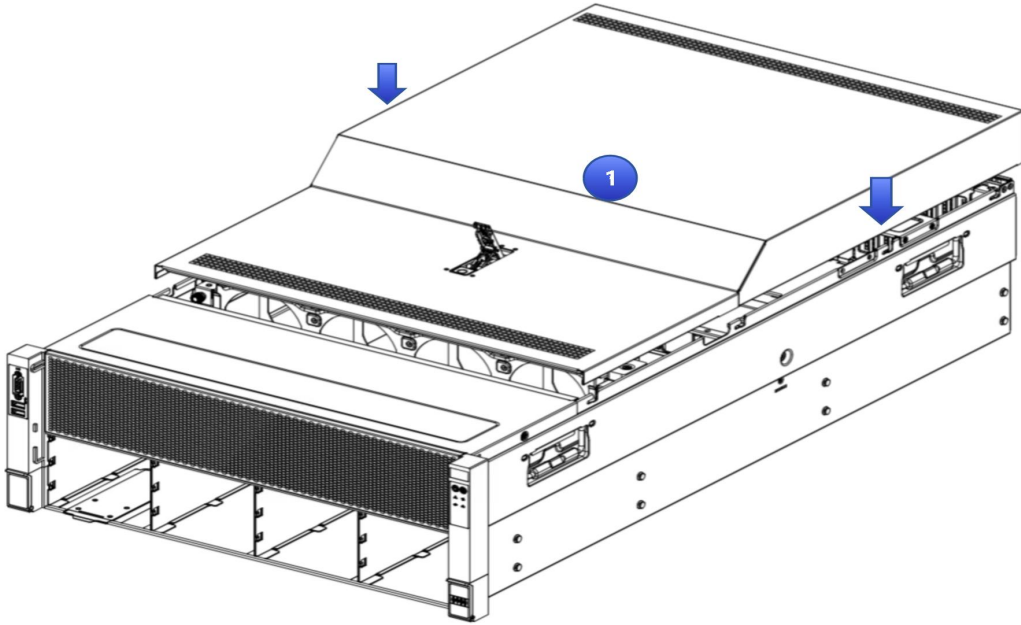
4.1 机箱上盖安装

- 4U 机箱上盖安装
 1. 上盖挂钉对齐箱体的开口位置，向下放置；
 2. 按箭头方向旋转上盖锁扣，锁止到位。



● 5U 机箱上盖安装

1. 上盖挂钉对齐箱体的开口位置，向下放置；
2. 按箭头方向旋转上盖锁扣，锁止到位。

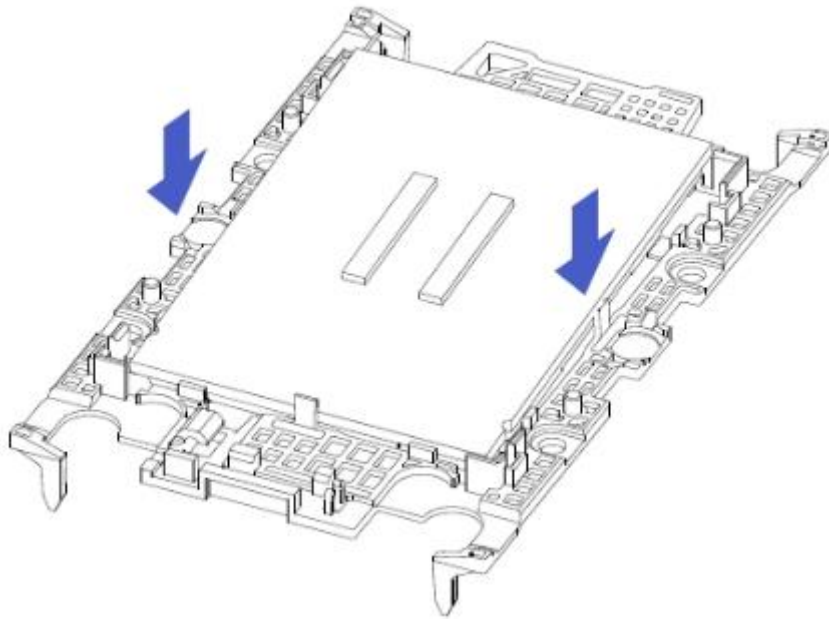


4.2 CPU 的安装

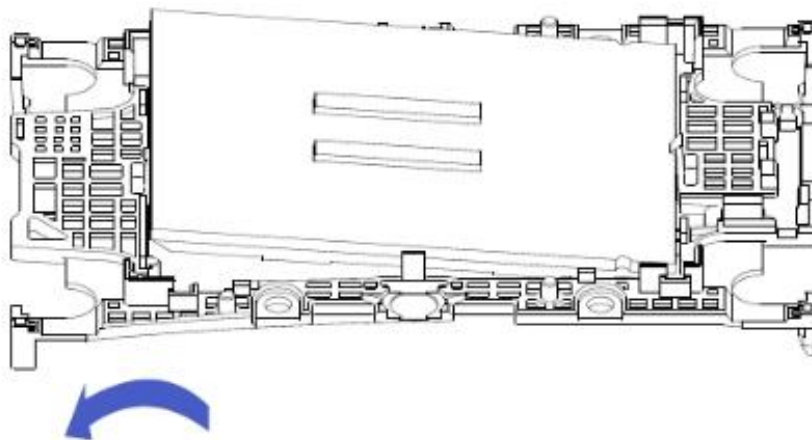
安装处理器：

步骤 1：CPU 安装

1-1. 按图示倾斜 CPU 角度，卡在夹持片一端上，CPU 的 A1 角（三角标志）要与夹持片上有三角形孔的一角对齐，确保处理器上的凹槽对准夹持片卡扣上的突起。



1-2. 沿箭头方向，弯曲压夹持片另一端，将 CPU 固定到夹持片上。

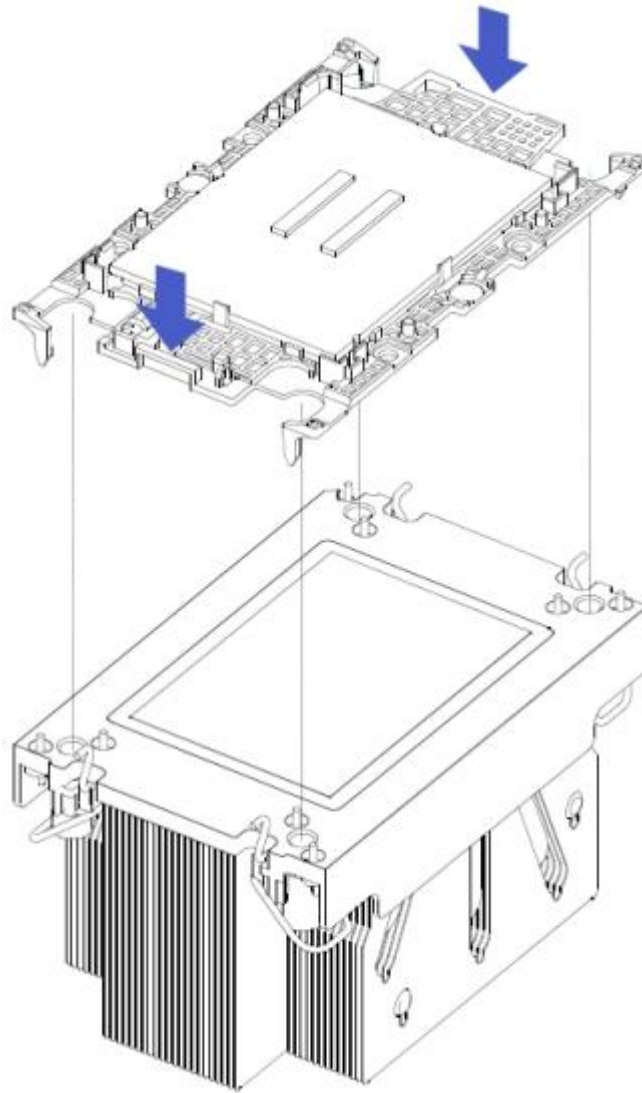


1-3. 松开夹持片，使夹持片另一端卡扣勾住 CPU 凹槽。

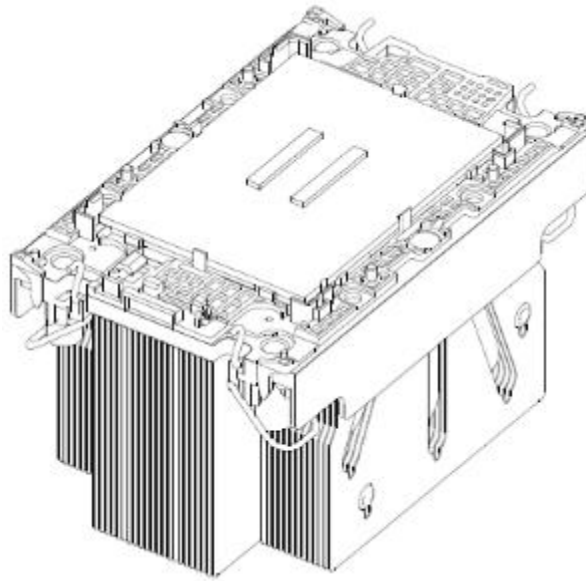
步骤 2: 将 CPU 安装到散热器上，保证 CPU 和散热器表面干净无油无异物

2-1. CPU 上涂抹大概 0.4ml 体积的导热硅脂，均匀抹平。

2-2. 对齐 A1 角 (三角标志)，将 CPU 扣在散热器上。



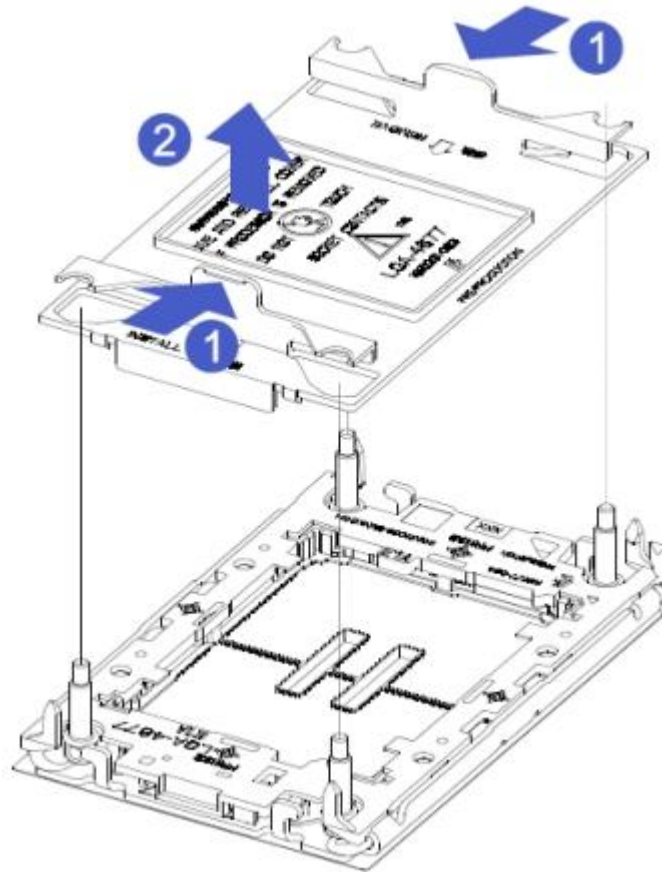
2-3. 仔细检查夹持片与散热器的安装情况，保证夹持片完全卡紧和平整。



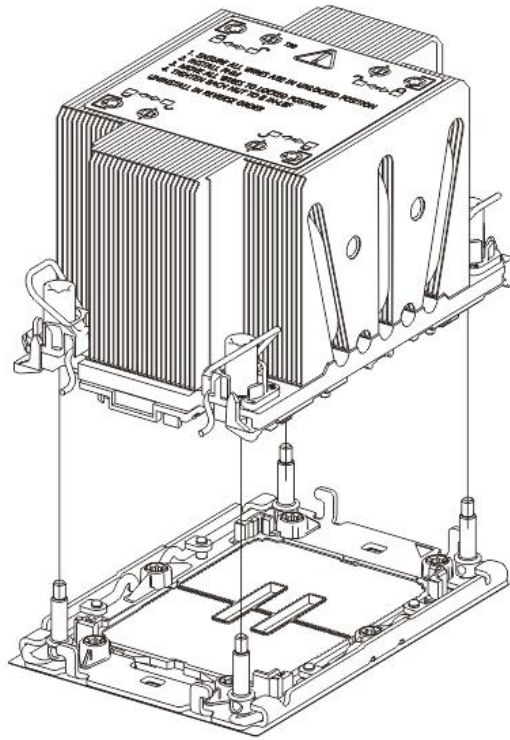
4.3 散热器的安装

- 安装步骤:

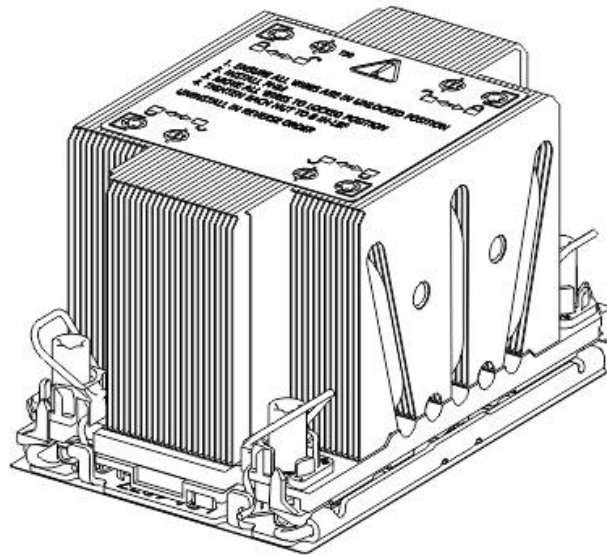
1. 沿箭头方向按住保护盖，向上拆卸保护盖。



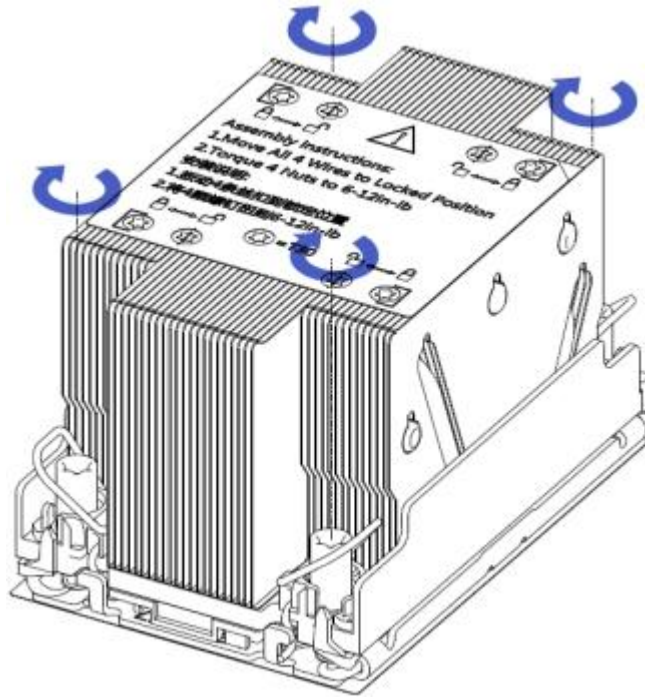
2. 拨动散热器上的紧固锁扣，紧固锁扣处于竖直状态，将散热器与 CPU 底座上的散热器固定螺柱对齐，垂直向下放置在底座上。



3. 按下散热器上的紧固锁扣，使之与处理器底座的卡钩卡住。



4. 使用 T30 梅花螺丝刀拧紧固定散热器的螺钉。



注意

主板上的插针极为脆弱，容易损坏。为避免损坏主板，请勿触摸处理器或处理器插槽触点。



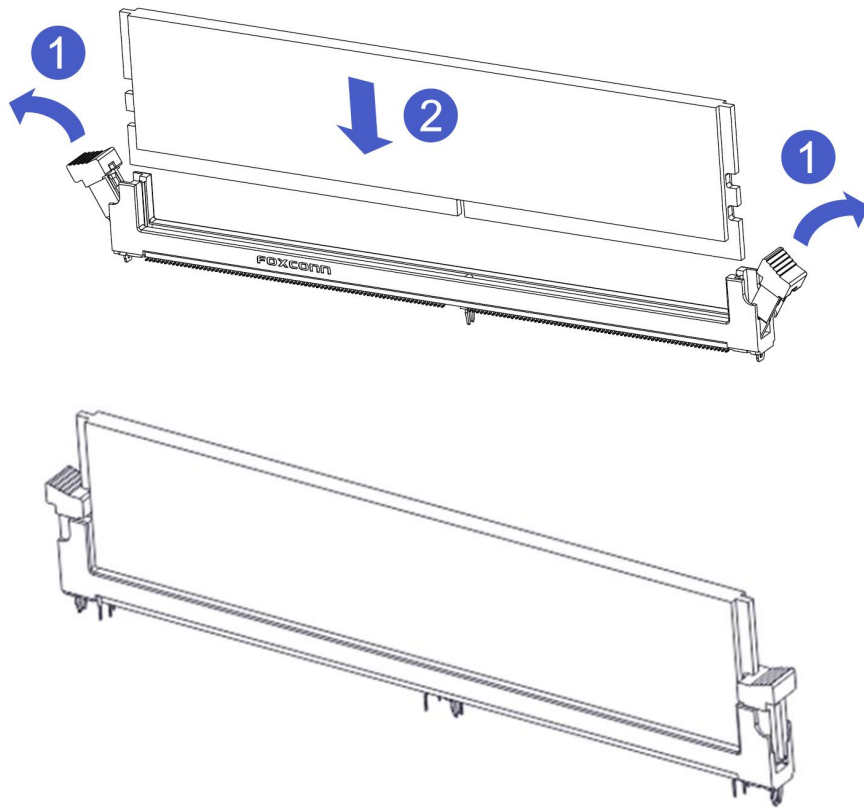
危险

断开服务器电源后，散热器可能温度较高。请让散热器冷却几分钟，再进行安装。

4.4 内存的安装

步骤 1. 打开内存插槽两侧的扳手，将内存对准内存插槽，需要注意内存条上的缺口与内存插槽的对应；

步骤 2. 用力将内存垂直卡入内存插槽中，直至听到内存扳手锁定的声音。

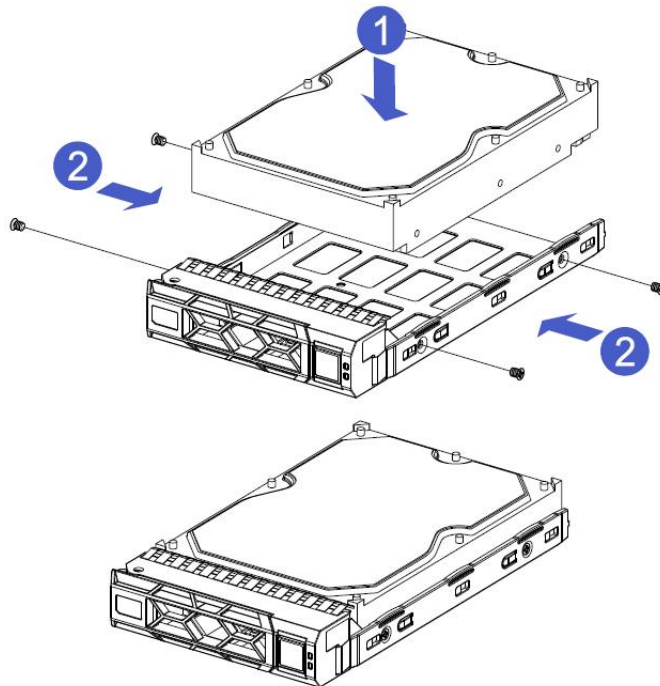


4.5 硬盘的安装

- 安装 3.5 寸硬盘

1-1. 将硬盘放置托盘中；

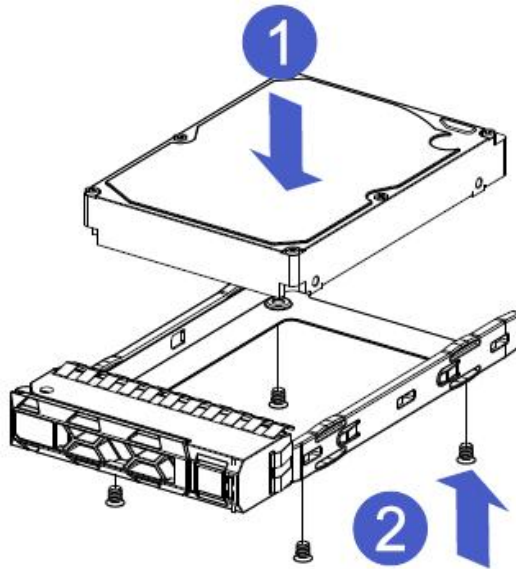
1-2. 左右两侧共 4 颗沉头螺钉锁紧硬盘（螺钉头不得凸出托盘两侧滑道表面）。



● 安装 2.5 寸硬盘

1-1. 将硬盘放置托盘中；

2-2. 底部 4 颗沉头螺钉锁紧硬盘（螺钉头凸出托盘底面）。

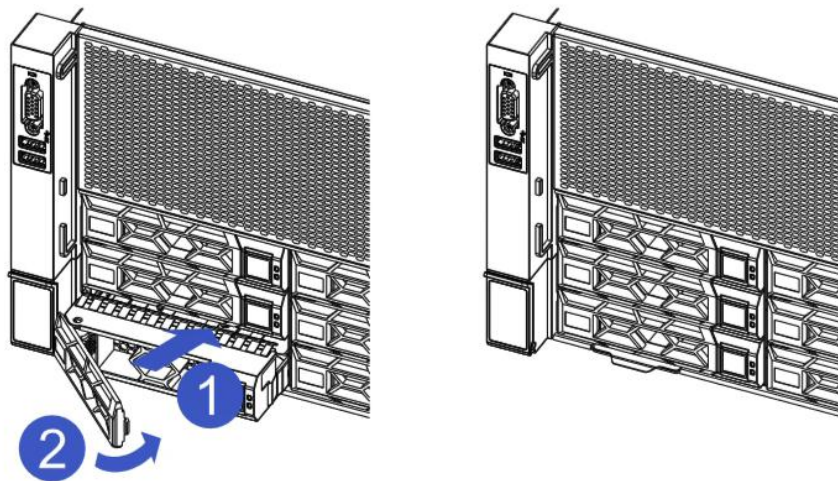


● 硬盘托盘组件安装到机箱中

1. 硬盘扳手打开的状态下，推入机箱；

2. 当硬盘金手指触碰到背板器件的时候，按箭头方向转动扳手；

3. 硬盘安装到位示意图。



4.6 M.2 的安装

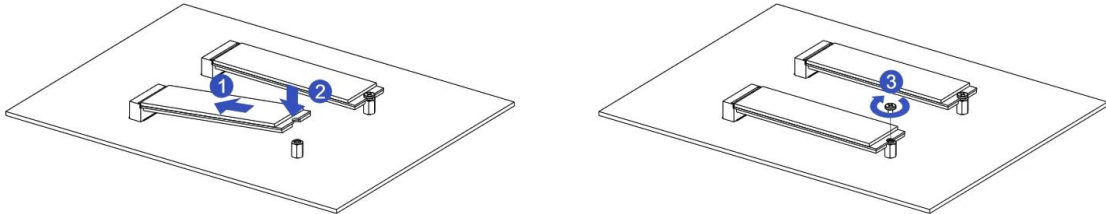
步骤 1. 根据所要安装的 M.2 卡长度安装定位螺柱；

步骤 2: 安装 M.2 卡

2-1.按图示, 将 M.2 卡连接器端插入主板连接器中;

2-2.按压 M.2 卡的另外一端至步骤 1 中的定位螺柱平面。

步骤 3: 安装 M.2 卡的固定螺丝。



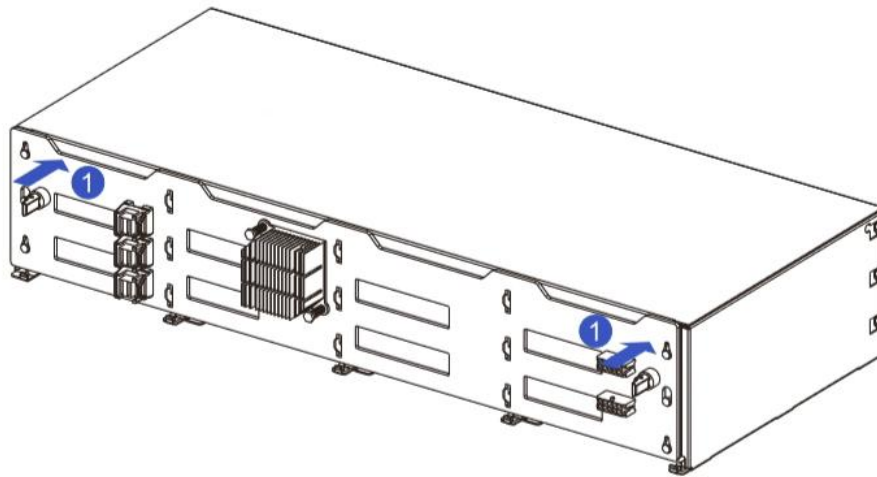
4.7 硬盘背板的安装

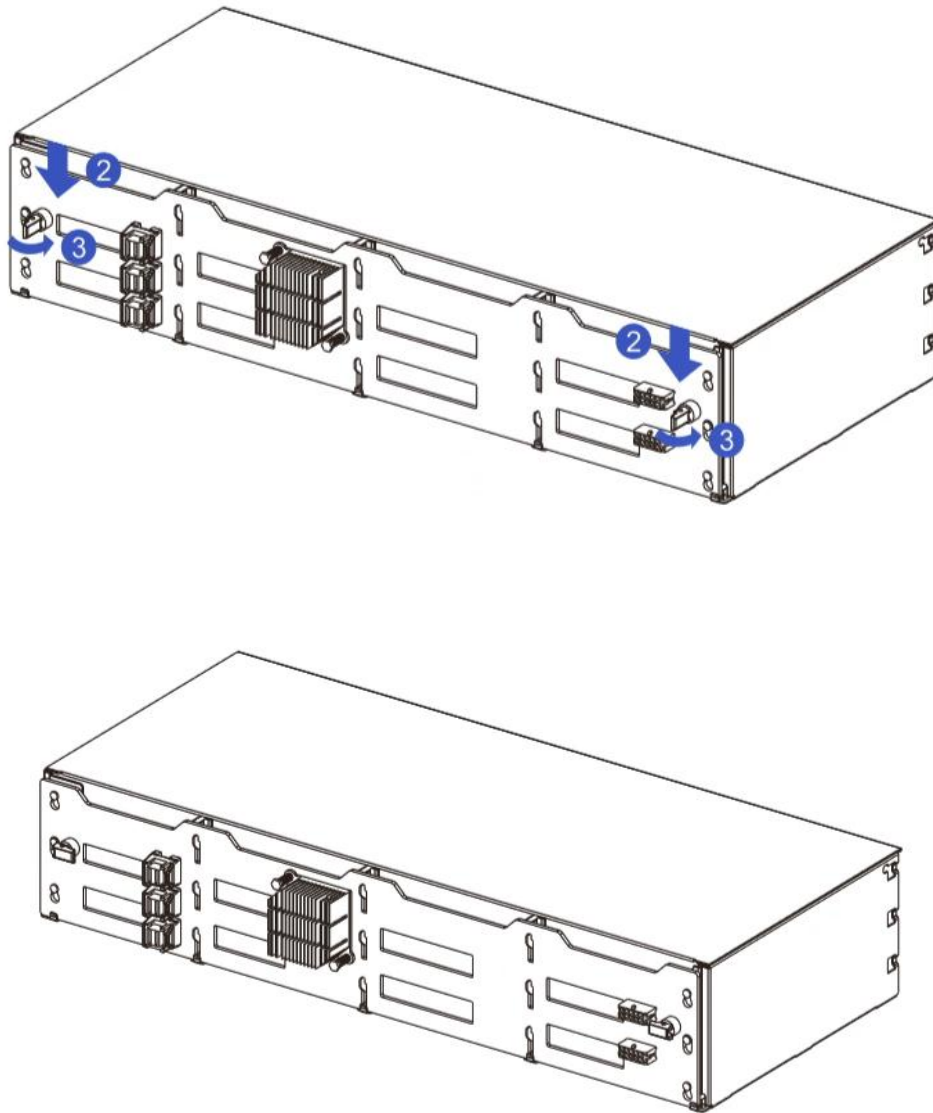
- 前置硬盘背板安装

步骤 1. 硬盘背板左右两侧的葫芦孔和挂孔对齐硬盘框架的挂钉, 按箭头方向推进;

步骤 2. 在硬盘背板推到底到位后, 向下按压背板, 直到两侧的葫芦钉和挂孔全部到位;

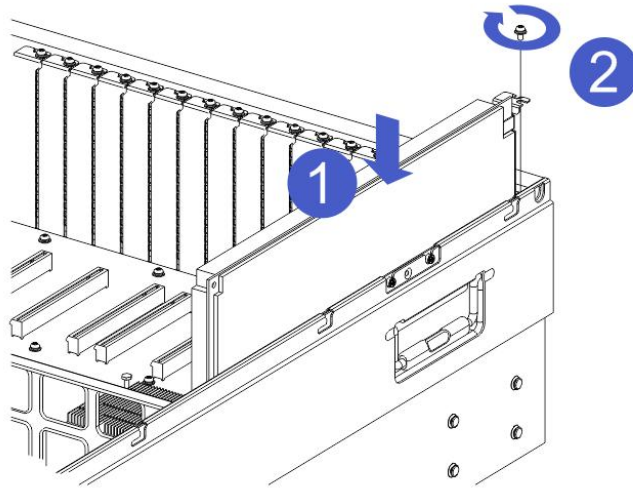
步骤 3. 翻转硬盘背板上左右两侧的固定件, 固定件放平即可。





4.8 PCIe 扩展卡的安装

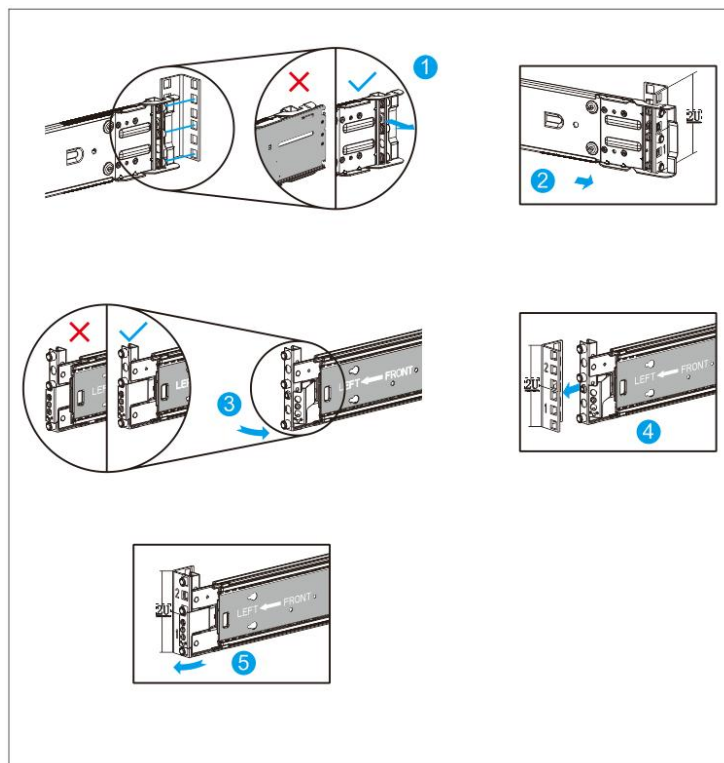
步骤. 后窗 PCIe 模块, 垂直向下放置-对准 PCIe 插槽, 拧上固定螺钉。



4.9 导轨组件安装

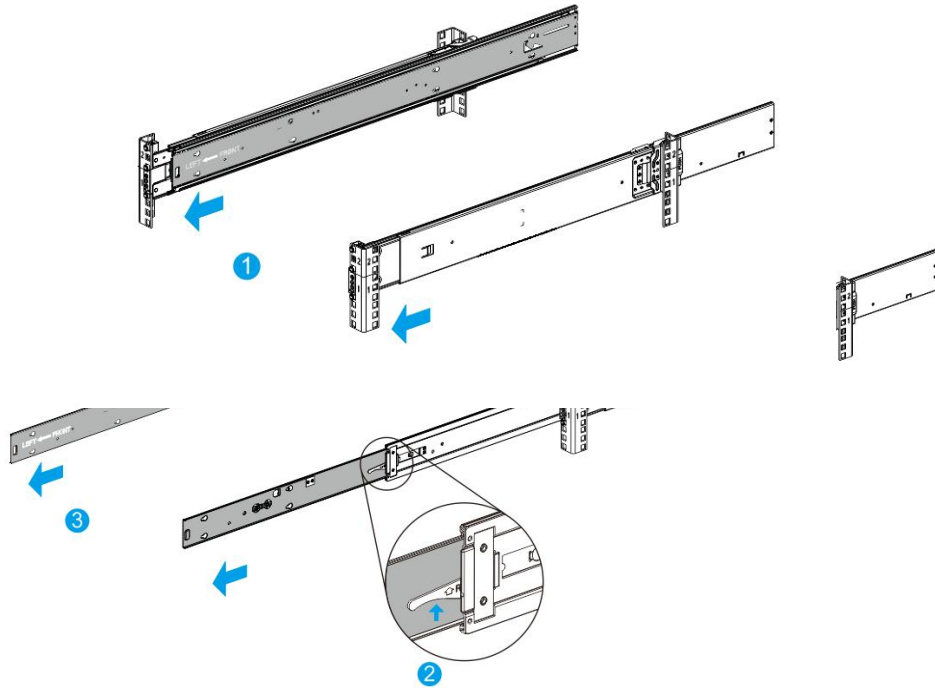
步骤 1. 安装导轨到机架内 (左右导轨对称, 请重复安装)

- 1-1. 按照箭头指示推动导轨后端卡钩, 对准机架孔位将导轨装入机架;
- 1-2. 将导轨装入机架后端听见咔嚓响声后完成导轨后端安装;
- 1-3. 按照箭头指示推动导轨前端卡钩, 对准机架孔位将导轨装入机架;
- 1-4. 将导轨装入机架前端听见咔嚓响声后, 完成步骤;
- 1-5. 将导轨前端卡钩复位。



步骤 2.从导轨中取出内轨

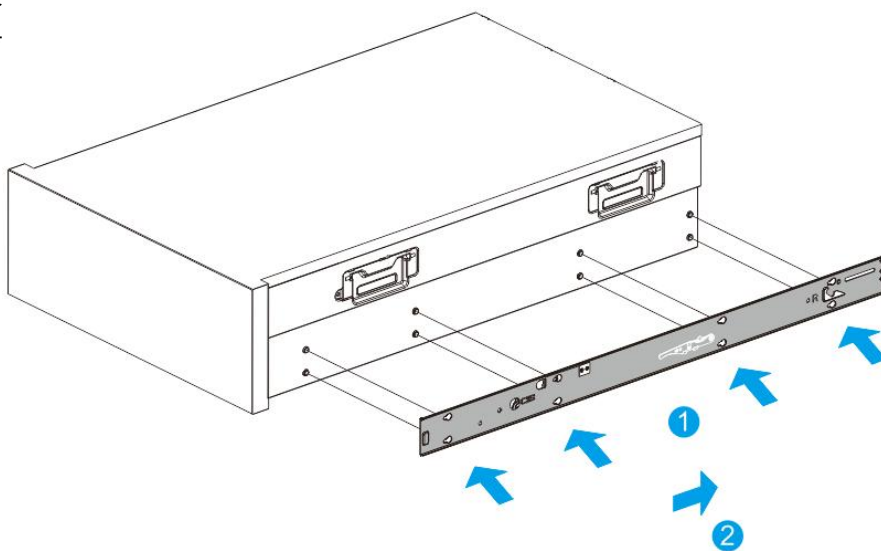
- 2-1.将内轨从导轨中向外抽出，能够听见咔嚓一声响后止位；
- 2-2.按照箭头方向推动按键（按键上带箭头指示）同时向外完全抽出内轨；
- 2-3.完成取出内轨。



步骤 3.安装内轨到机箱上(左右内轨一样，请重复安装)

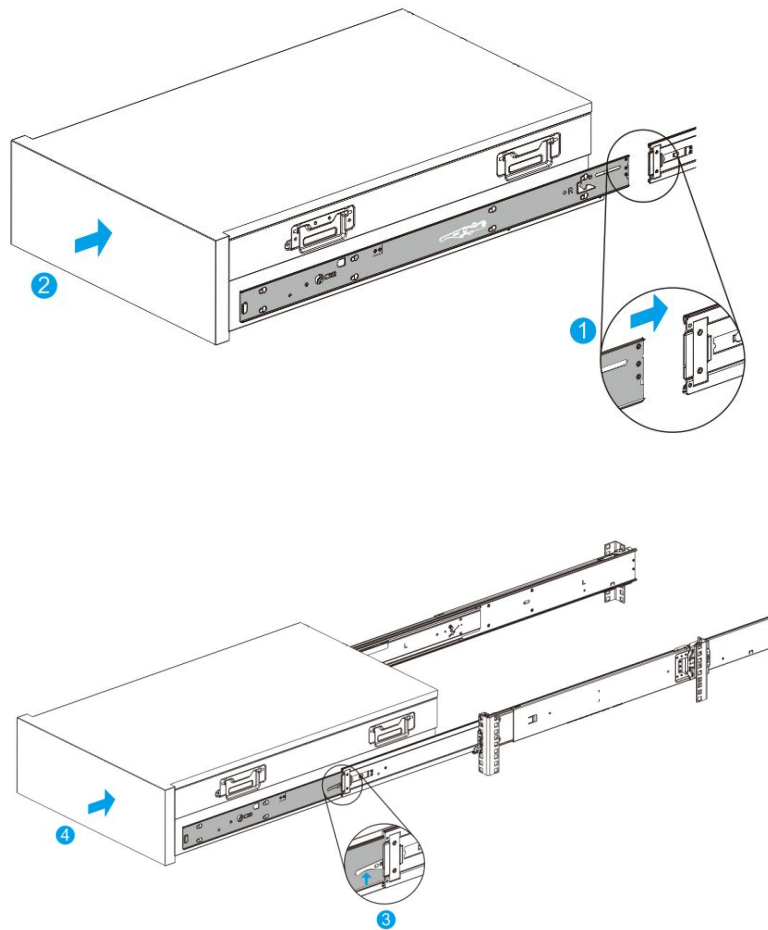
- 3-1.将内轨的定位孔对准机箱一侧的 4 排挂钉，按照箭头方向安装到机箱上；
- 3-2.按箭头方向推动内轨，安装完成能够听见咔嚓一声响，需保证安装到位。

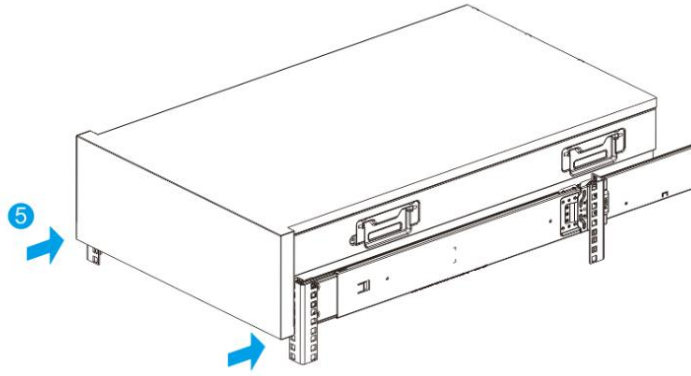
头方向推动内轨，安装完成能够听见咔嚓一声响，需保证安



步骤 4. 安装服务器到机架中.

- 4-1. 将已安装好内轨的机箱, 对齐机架上的导轨中轨;
- 4-2. 对齐后按箭头方向, 将机箱推入导轨;
- 4-3. 将机箱推入到中轨止位后, 按箭头方向推动按键;
- 4-4. 按住按键同时将服务器推入机架中;
- 4-5. 掰开两侧前挂耳, 使用螺丝刀锁紧螺丝, 完成步骤 4.





5 操作注意事项和常见故障处理

5.1 操作注意事项

类型	注意事项描述
BIOS	1.系统主板为双 BIOS 和 BMC 芯片设计，默认均为 flash1 启动，若 flash1 异常，自动切换为 flash2 启动；
	2.通过 UEFI Shell 升级 BIOS 时仅能升级当前 active 的 BIOS（服务器支持 BIOS 双 flash）；
	3.如果更换了不同型号的 CPU，建议清除 CMOS，避免存在一些异常情况；
BMC	1.通过 RAID 卡控制硬盘点灯时，BMC Web 界面进行信息同步会有延时；
	2.在服务器处于 BIOS Setup 状态时对硬盘进行热插拔，BMC 不会记录硬盘拔插日志；(当机型配置为直连 NVMe 或 SATAIB-M22R-1(M.2 转 SATA 的卡)不支持 Legacy 模式创建 RAID 时，不支持在 BIOS Setup 状态下对硬盘进行热插拔)
	3.因 BMC 记录硬盘插拔日志机制限制，不宜快速同时插拔多个硬盘，会导致无法对应日志；
	4.BMC 配置 DNS 信息会造成网络重连，需要等待一定时间(建议 1 到 2 分钟)再进行下一次操作；
	5.BMC WEB 进行 NTP 相关配置后，对应服务会重启，需要等待一定时间(建议 1 分钟)后再进行下一次操作，否则可能会出现错误；
	6.admin 用户下的 SNMP 权限，需要先修改其密码，因为 SNMP 的密码长度要求在 8 位以上，而 admin 用户的默认密码长度不符合；
	7.安装带内软件后（查询硬盘使用率），BMC WEB 读到的设备使用率存在一定的误差；
	8.BMC WEB 界面 GPU 设备信息，GPU 功耗显示需要在 OS 中安装驱动，NVIDIA GPU 设备需要使用命令 nvidia-smi -pm 1 使 GPU 卡开启持久模式，这样对应的 GPU 功耗才能正常获取；
	9.BMC 网页要记录 SOL 日志时，需要接入 SD 卡并按要求进行正确分区；
	10.Birch Stream 平台在开机过程会加载 CPU 内部 CPLD 自身的一些进程，所以会在上电 15 秒之后掉电一下再上电；
	11.Intel 系列网卡在 BMC Web 中“网卡设备详细清单信息”的“固件版本”显示“N/A”；
	12.BMC Web 中“GPU 设备详细清单信息”列表不能显示 RTX50 系列 GPU 的功耗、FW 版本；
	13.电源状态做了防抖判断，插拔电源及电源线需要间隔 10 秒以上，如果间隔时间太短，BMC SEL 则可能记录不到；
	14.Broadcom RAID 卡连接 U.2 NVMe 盘时，不支持点灯(包括 locate、rebuild、failure)；
	15.设置 BMC 静态 IPv6 地址时，不支持 2001:db8 开头的地址；
内存	1.更换 DIMM 说明: 由于 DDR5 DIMM 由主板 12V 和 3.3V 直接供电，内存工作电源由自身 PWM 转换，为避免拔插 DIMM 时 12V 带电导致 DIMM 损坏。要求在插入或拔出内存条前必须断开 AC 电源 20 秒以上，确保主板上 12V 和 3.3V 完全放电；
	2.内存必须按照 POR 规则安装，且内存实际频率与平台设计及所使用的 CPU 型号相关；
	3.使用 6400MT/s 内存时: 如果接入 1DPC，实际运行频率为 6400MT/s，如果接入 2DPC，实际运行频率为 5200MT/s；(根据 Intel 的说明，未来透过 BIOS 的升级，2DPC 实际运行频率可到 6000MT/s)
	4.使用 5600MT/s 内存时: 如果接入 1DPC，实际运行频率为 5600MT/s，如果接入 2DPC，实际运行频率为 4800MT/s；
PSU	1.系统需要接入两个 PSU 才可以开机，单个 PSU 供电的情况下 BMC 可以正常使用；
	2.接通 AC 电源之后，需要等待 BMC Ready 之后才会上电开机；
	3.当只有 1 个 PSU 工作时，CPU、内存、GPU 的性能会受到限制，无法达到最大功耗；

类型	注意事项描述
Storage	1.对硬盘进行热拔插时，不宜快速同时插拔多个硬盘；
	2.NVME U.2 SSD 仅在硬盘设备-NVME 设置列表中显示信息；
	3.对 SAS 卡接出来的硬盘进行操作，SAS IT 日志产生会有一定的延迟；
	4.主板的 M.2 接口仅支持 NVMe 协议 (PCIe 5.0 x4) ；
	5.对 NVMe 盘进行点灯和热插拔时，需要开启 Hot Plug 以及对应 NVMe 盘的 Intel VMD technology、Surprise Hot Plug capable 选项，非 NVMe 盘的 Port 不要开启；
	6.M.2 转 SATA 的卡(SATAIB-M22R-1)实际带宽是 x1，FW 需要使用 240523_00_a5_01(00A5_V026_20241125.ROM)或更新的版本；
	7.M.2 转 SATA 的卡(SATAIB-M22R-1)不支持 BMC 显示硬盘信息，不支持硬盘点灯，不支持 VMware ESXi OS；
	8.在 Non-VMD 模式插拔 NVMe 盘，或者是对 PEEB 板(PEX89144)上连接的 NVMe 盘进行拔插，会存在概率报 bus correctable error 的情况；
Switch FW	Switch FW 不建议客户端更新 FW，需要更新找同泰怡技术支持协助；
导风罩	当服务器安装有 GPU 或者显卡时，需要搭配导风罩使用；
风扇转速	手动控制风扇转速选择性能模式时，最低转速为 50%；
RAID	1.LSI 9560 RAID 卡不支持 Legacy 模式管理 RAID 卡；
	2.LSI 9560 JBOD 模式热拔插硬盘，会亮 failure 灯，但是，需要等待一段时间再插入，若拔插过快，会出现 failure 灯不亮的情况；
	3.SATAIB-M22R-1(M.2 转 SATA 的卡)不支持 Legacy 模式创建 RAID 不支持 Legacy 模式创建 RAID；
	4.内置 RAID 卡在 BMC Web 显示的 PCIE 槽位是：N/A；
	5.对于 Broadcom 95 系列 RAID 卡，目前 BMC 带外管理既支持 I2C 模式也支持 PCIe 模式，修改指令如下：(修改了带外管理模式之后，需要重启服务器以及 BMC 生效)
	9560/9540 系列：
	A、I2C 模式：./storcli64 /c0 set oob mode=i2c maxpayloadsize=28 maxpacketsize=0
	B、PCIe 模式：./storcli64 /c0 set oob mode=pcie maxpayloadsize=64 maxpacketsize=64
背板	直连背板接 9560 组 RAID 后，设置盘为 offline 状态后硬盘不会亮 fault 灯，相同操作在 expander 背板上可以亮灯；
网口 mdns	要使能某个网口的 mdns 需要在对应网口的“ Register BMC (注册 BMC) ” 功能项被使能的情况方可生效；
SSL 文件	SSL 页面上传的 SSL 凭证与 LDAP 设置页面的 SSL 文件，不能共用；
系统告警灯	服务器电源线被移除时，挂耳系统告警灯会变为红色闪烁状态；
OCP	1.产品支持符合 OCP NIC 3.0 规范的所有卡，符合该规范且支持 NCSI 的卡都可以使用 NCSI BMC 共享管理网络功能，PCIe 标卡如果需要使用 NCSI BMC 共享管理网络功能，则需要使用 TTY 自研的标卡，同时 OCP 卡无法使用 BMC 共享管理网络功能；
	2.挂耳上的网络指示灯仅支持显示 OCP 网卡的网络状态；
系统安装	1.尽量避免一台机器安装多个操作系统，如一定要进行安装，需要确保每个系统的引导分区和数据分区是属于同一个硬盘；
	2.Windows Server 2025 & 2022 使用 VROC RAID 安装时，需要手动添加 VROC 驱动并刷新才能抓到盘；

类型	注意事项描述
	3.不推荐使用共享网口 KVM 安装 OS，因为传输速度比较慢，导致安装时间比较长以及部分 OS 会切换到文本模式；

5.2 常见故障处理

5.2.1 常见硬件故障

- 服务器后置 VGA 无法显示

故障描述：服务器上电后，状态指示灯显示正常，后置 VGA 无显示输出；

故障原因：前置 VGA 和后置 VGA 同时接入时，2 个 VGA 只能输出 1 个，且前置 VGA 优先；

解决方法：拔出前置 VGA，后置 VGA 即可正常显示；

- 操作系统无法启动

故障描述：RAID 卡配置 RAID 并安装完操作系统后，操作系统无法启动；

故障原因：RAID 卡未配置安装盘位为首选启动硬盘；

解决方法：进入 LSI RAID 卡管理界面中，将安装系统的 RAID 盘设置为首选启动盘，即可正常进入系统；

- BMC Web 无法获取 NCSI IP

故障描述：BMC WEB 无法获取 NCSI IP；

问题原因：可能有以下两种原因；

- 服务器若搭配的是标准 PCIe 网卡，则不支持 NCSI 功能；
- OCP 网卡本身就不支持 NCSI 功能；

解决方法：首先确认若使用的是标准 PCIe 网卡，则服务器本身设计如此，不支持 NCSI 功能；

若使用 OCP 网卡，需要确认网卡本身是否支持 NCSI 功能，若不支持更换为支持 NCSI 功能的网卡即可正常获取 NCSI IP；

- GPU 卡 PCIe 降速

故障描述：GPU 或者显卡在 OS 下查看为 Gen1；

故障原因：系统下会启动 GPU 卡或者显卡的节能模式，GPU 卡或者显卡拉载之后，会自动提升到 Spec 速率；

解决方法：正常现象，无需解决；

- 主板上内存状态灯亮红灯

故障描述：主板内存状态灯亮红灯，并且在 BIOS POST 界面有内存红色告警字样；

故障原因：可能的故障原因有以下三种

- 内存故障或异常
- 主板插槽故障或异常
- 内存未按照 POR 规则安装

解决方法：首先确认内存安装是否符合 POR 规则，如不符合先按照 POR 规则重新安装内存；

如内存安装符合 POR 规则，内存状态灯仍然亮红灯，在 BIOS POST List 界面或者 BMC WEB 日志中确认报错内存槽位，然后把服务器关机，把槽位有问题的内存同其他槽位内存交换验证，确认报错是随着内存槽位还是内存本体报错；

● 服务器挂耳指示灯亮红灯

故障描述：服务器右挂耳的状态指示灯亮红灯；

故障原因：可能的故障原因有以下四种；

- 风扇异常告警
- PSU 异常告警
- 内存异常告警
- 机箱开盖异常告警

解决方法：按照以下检查步骤判断故障

- 如果挂耳内存状态灯和系统状态灯同时告警，则需要进入内存故障处理环节
- 如果系统状态灯红色常亮，需要确认 PSU 是否在位，机箱入侵是否异常
- 如果系统状态灯红色闪烁，需要确认 PSU 电源线接入是否异常

● 通过 RAID 卡手动 Offline 硬盘后，硬盘告警灯不亮

故障描述：服务器使用直通硬盘背板配置，用 LSI 9560 RAID 卡连接，在 BIOS RAID 卡 setup 中手动 Offline 硬盘后，硬盘告警灯不亮；

故障原因：LSI 9560 RAID 卡设计如此；

解决方法：RAID 本身限制，无法解决；

● 点亮硬盘定位灯后，硬盘的其他状态灯会被取代

故障描述：在点亮硬盘的 Locate 定位灯后，该硬盘的其他 rebuild、failure 等状态灯会被取代；

故障原因：服务器设计如此，采用硬盘 Locate 定位灯高优先级机制，当硬盘定位灯亮起时，其他状态灯会被取代，方便用户定位异常硬盘

解决方法：正常现象，无需解决；

5.2.2 常见软件故障

- BMC 日志时间与实际时间不一致

故障描述：BMC 日志生成时间异常，与当前北京时间不一致；

故障原因：时间配置未同步；

解决方法：有以下两种解决方法

- 将 OS 下时间配置为北京时间，并开启 NTP 同步；
- 在 Linux 操作系统下执行指令 `timedatectl set-local-rtc 1` 进行时间同步；

- BMC Web 无法登录

故障描述：BMC WEB 无法登录；

问题原因：可能有以下两种原因；

- 用户名和密码不对；
- BMC IP DHCP 已经发生了变更；

解决方法：首先确认 BMC 的用户名和密码是否准确，待开机显示后，在服务器 POST 界面或者 BIOS Setup 下查看 BMC 的当前 IP，用此 IP 重新登录 BMC Web；

- BMC Web 无法管理 RAID 卡或 SAS HBA 卡

故障描述：服务器处于 BIOS Setup 状态，BMC WEB 无法获取 RAID 管理和 SAS 管理功能；

故障原因：在 BIOS Setup 阶段，BMC 还未对 RAID 管理和 SAS 管理功能进行初始化完成，进入操作系统后，BMC 才可正常管理 RAID 和 SAS 功能；

解决方法：正常现象，无需处理；

- BMC Web RAID 卡管理功能异常

故障描述：LSI 和 PMC 的 RAID 卡或 SAS HBA 卡在同一台服务器上使用时，BMC Web 管理功能异常；

故障原因：AMI code 功能限制，在同一台机器上，BMC 管理功能无法适配不同厂商的卡；

解决方法：在同一台服务器中使用单一品牌 RAID 卡或者 SAS HBA 卡；

- BMC GPU 设备信息无法获取后 SN

故障描述：BMC WEB 不支持显示显卡的 SN 号，仅支持 GPU 的 SN 获取；

故障原因：实际接入的设备为显卡；

解决方法：显卡限制，设计限制；

5.3 BMC IP 设置和登录

- 设置 BMC 网络信息

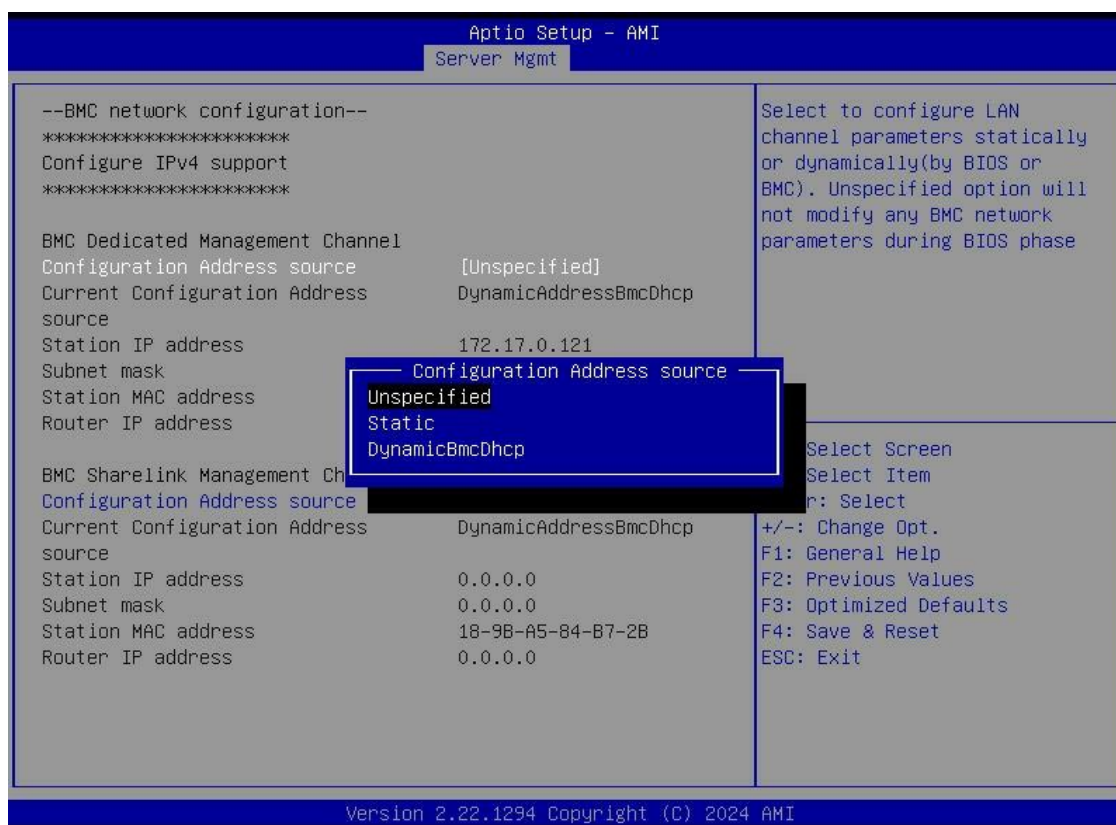
数据准备: BMC 专用/共享网口的 IP 地址、子网掩码和网关的 IP 地址。

1. 开机按 Del 或 ESC, 进入 BIOS Setup 界面。
2. 在 BIOS Setup 界面中, 进入 Server Mgmt 页签, 选择 BMC network configuration, 然后按 Enter。
3. 进入 BMC Network Configuration 界面, 支持 BMC Dedicated 网口和 BMC Share 网口 IPv4 网络设置。
4. 选择 BMC Dedicated Management Chananel 下的 Configuration Address source, 按 Enter。
5. 在弹出的对话框中选择 BMC 网络信息的获取方式。BMC 专用/共享网口获取网络信息有以下几种方式:

Unspecified (缺省): 保留当前的网络信息获取方式和信息。

Static: 手动配置网络信息。

DynamicBmcDhcp: 通过 Dhcp 分配获取网络信息。



选择 Unspecified 或者 DynamicBmcDhcp 后，请按 Enter。

选择 Static 后，请分别选择下表中的参数，在弹出的对话框中输入相关信息，然后按 Enter。

当选择手动配置静态的 BMC 网络信息时，请务必同时输入 Station IP address，否则将导致 BMC 的 IP 地址设置为默认的 0.0.0.0。

	界面参数	含义	备注
手动配置 BMC 网络信息	Station IP address	静态 IP 地址	必配
	Subnet mask	静态 IP 地址对应的子网掩码	必配
	Router IP address	网关 IP 地址	可选
手动配置 BMC 网络信息			

(6) 设置完成后，按 F4 并按 Enter 键保存设置，服务器会自动重启。

通过 BIOS Setup 界面修改 BMC 网口地址保存之后，请勿在 15 秒内断开电源，否则可能会导致 IP 地址设置不成功。

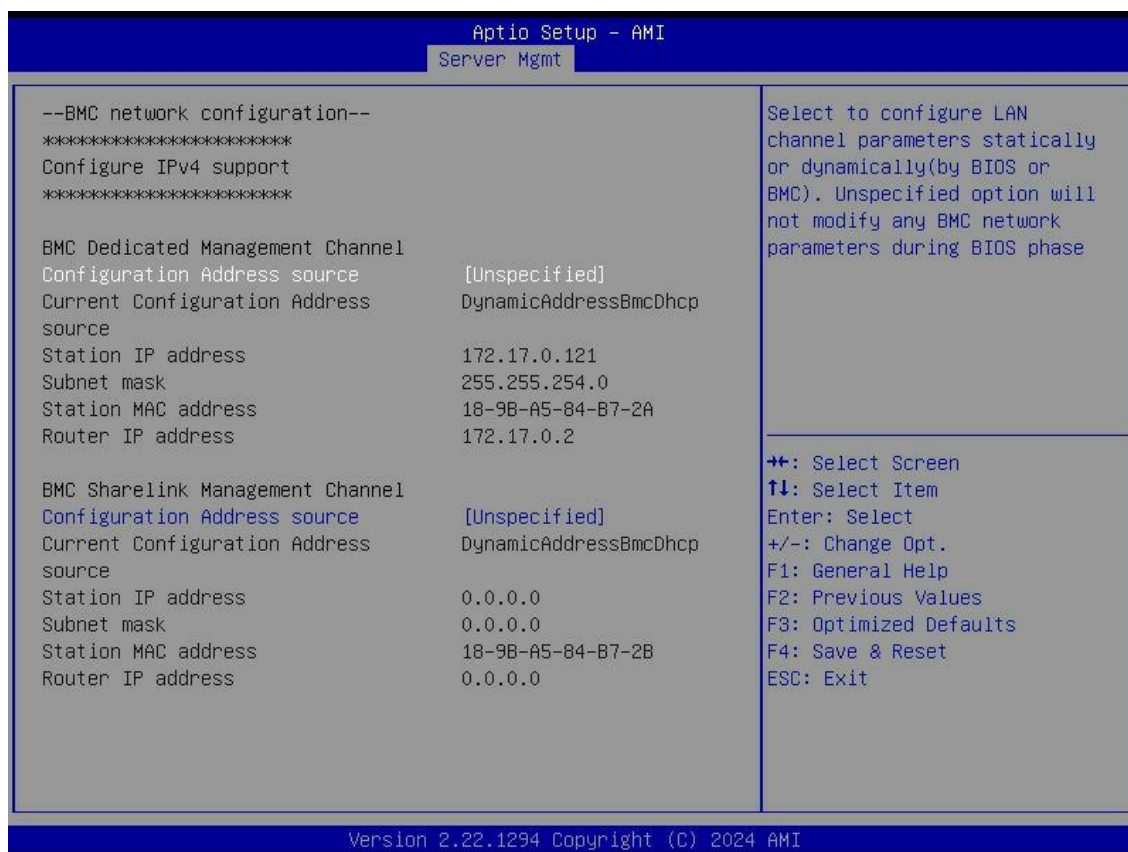
注意事项:

为了避免引起网络风暴，BMC 共享网口 (BMC Sharelink Management Chananel) 和 BMC 专用网口 (BMC Dedicated Management Chananel) 的 IP 地址不可配置为同一网段。

另外，在对 BMC 进行网络相关配置时，请确保网络配置正确，以免失去对设备的连接。

- BIOS 下查询 BMC 网络信息

1. 开机按 Del 或 ESC，进入 BIOS Setup 界面。
2. 在 BIOS Setup 界面中，进入 Server Mgmt 页签，选择 BMC network configuration，然后按 Enter。如下图所示，进入 BMC network configuration 界面，显示 BMC 网络信息。



- 系统下 BMC IP 地址查询

如下操作方式仅仅适用在已安装 IPMITOOL 的服务器操作系统；

1. Linux 系统（使用 ipmitool 工具）

Bash--> ipmitool lan print <channel_number>

其中 <channel_number> 是 BMC 管理网口的通道号，通常为 1；

该命令会显示通道的网络配置信息，包括 BMC 的 IP 地址、子网掩码、网关等。

2. Windows 系统（使用 ipmiutil 工具）

使用 CMD 或者 PowerShell-->ipmiutil lan

运行该命令后，输出结果中的 “IP Address” 字段即为 BMC 的管理口 IP 地址。

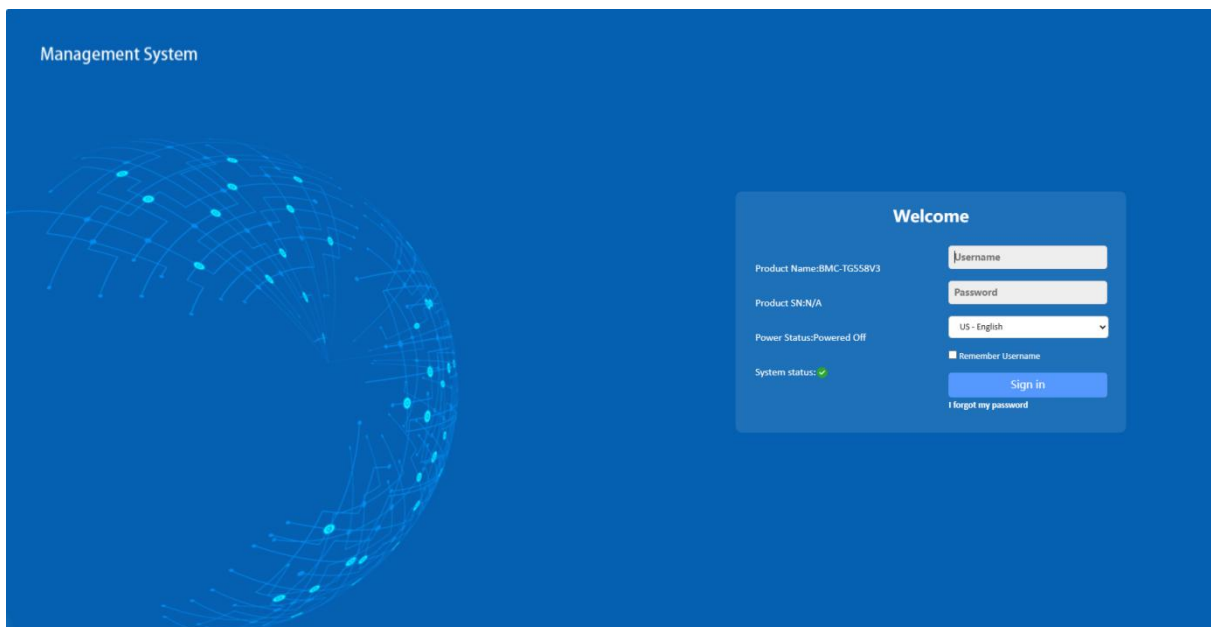
- 浏览器兼容

推荐使用 Google Chrome，同时也兼容 IE11、Edge、Firefox。

- 登录 BMC

5.1 打开浏览器，在地址栏输入 BMC IP 地址，按 Enter 键，即可连接远程服务器，会进入如下所示的登录界面。

PS: 登录界面作为产品/服务功能演示的参考示例，不构成任何形式的承诺或保证，实际呈现效果以最终交付版本为准。



5.2 输入用户名和密码（默认的用户名和密码为 admin）；

5.3 点击登录按钮，在确认隐私权限后，会进入 BMC 的首页；

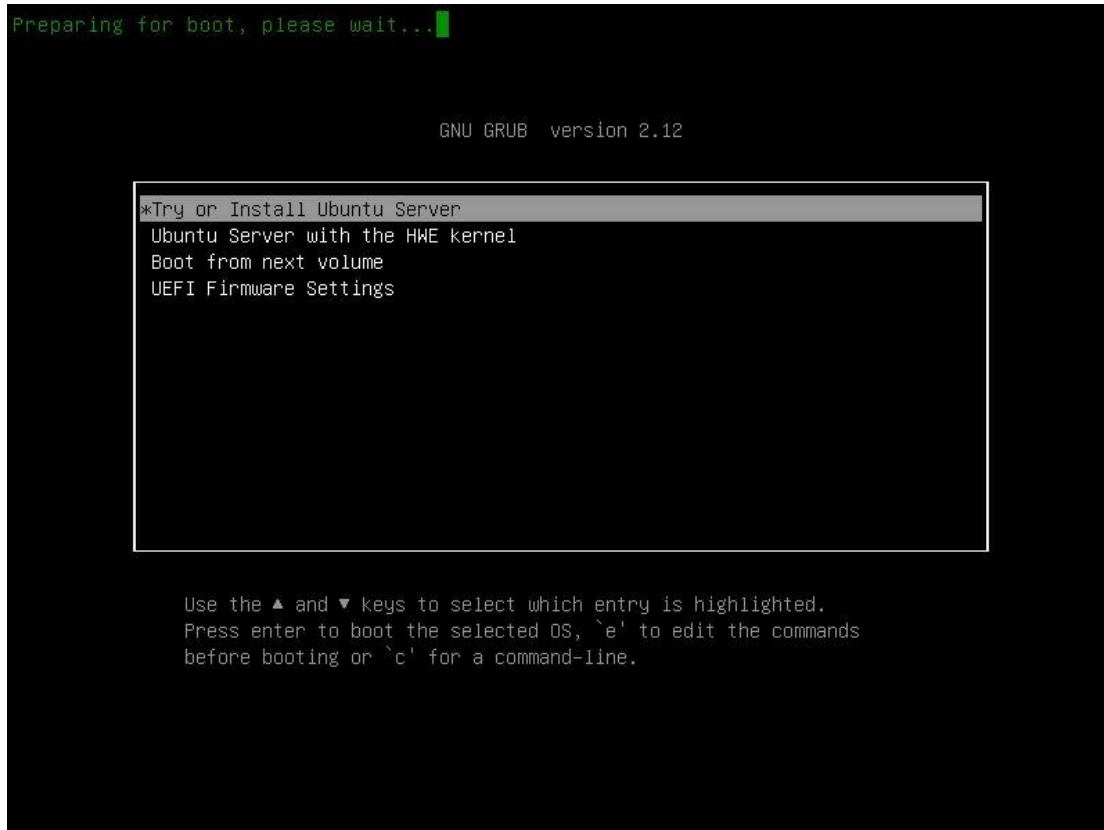
5.4 可以在登陆前选择语言种类（中文/英文）。

5.5 BMC 登录后对用户直观方便的服务器管理界面，可以通过浏览器访问 BMC 的 Web UI 对服务器进行全面的状态查询、远程控制和进行网络设置等。

6 OS 安装

6.1 Ubuntu Server 24.04.2 LTS 安装步骤

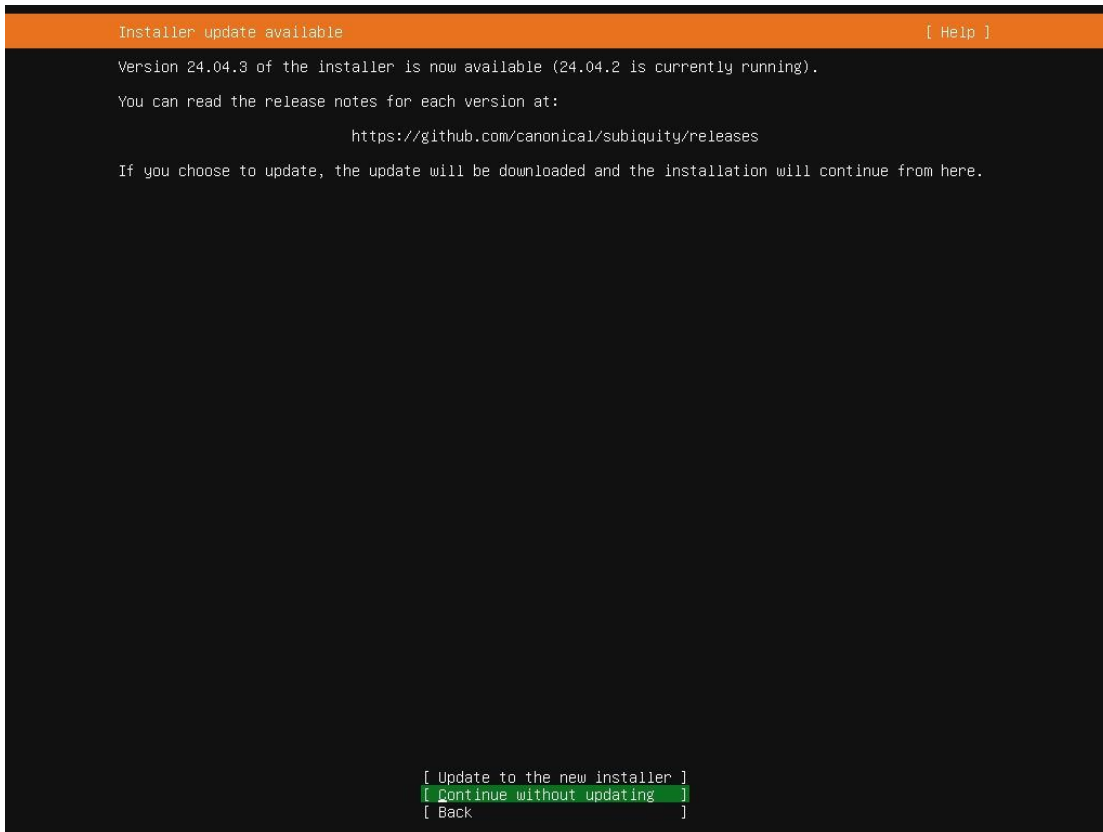
1. 开始安装，引导安装媒体，进入到 grub 界面，选择第一项。



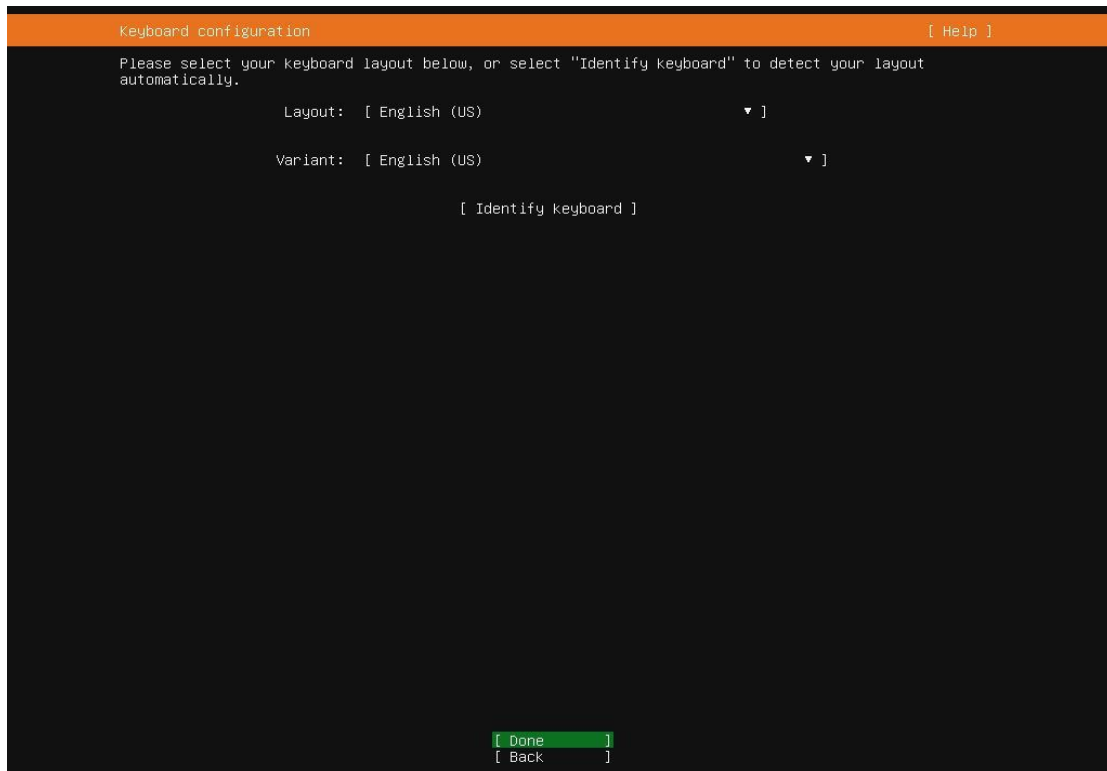
2. 进入到安装界面，选择语言。



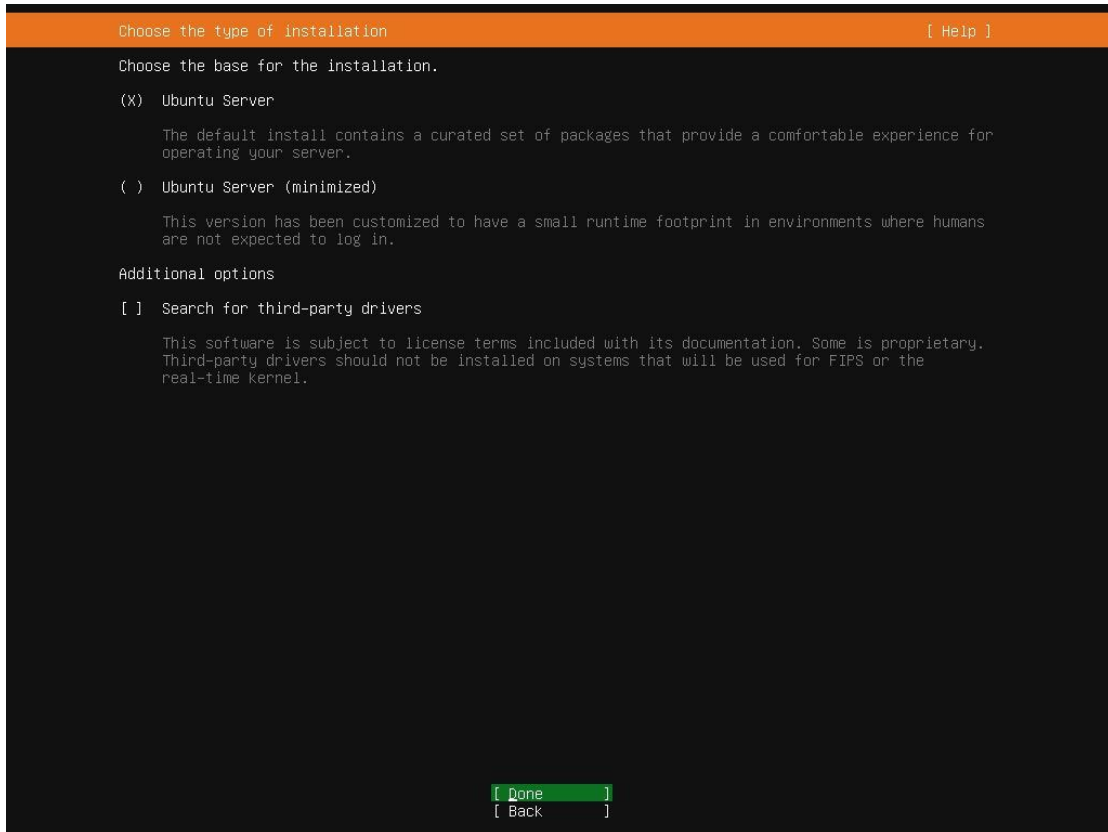
3. 选择第二项，不更新安装。



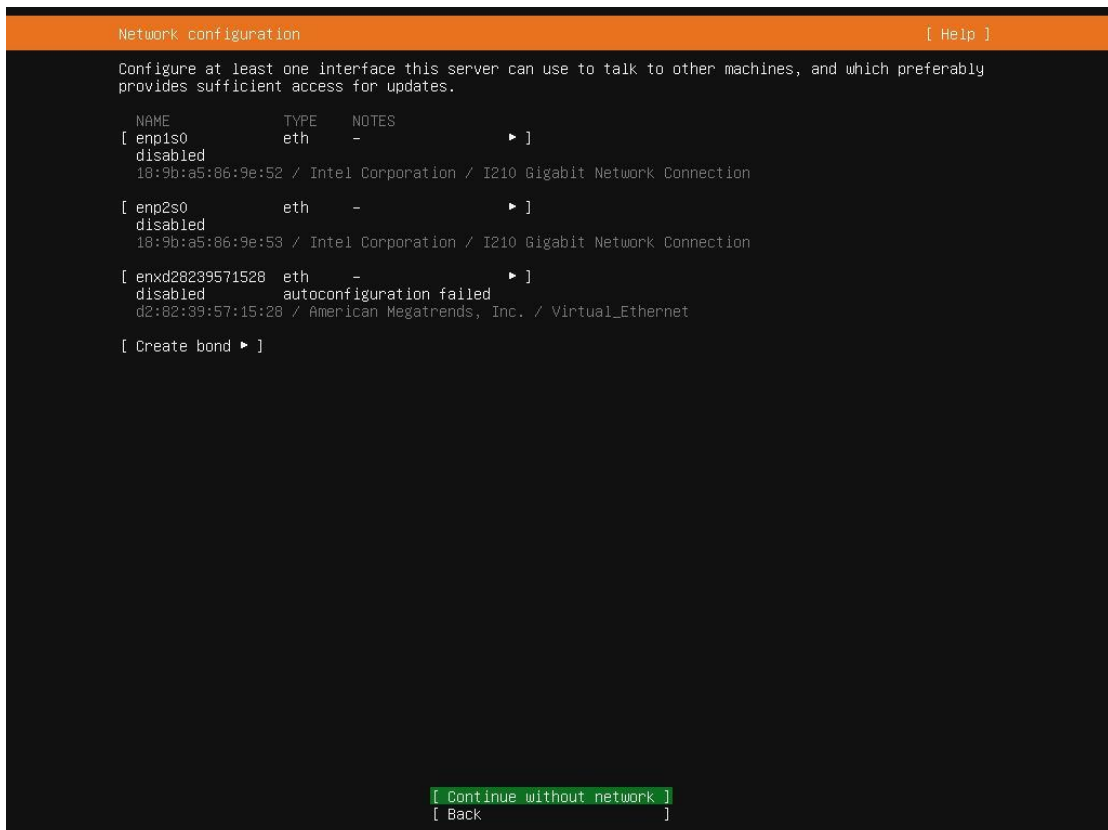
4. 键盘布局配置，默认即可。



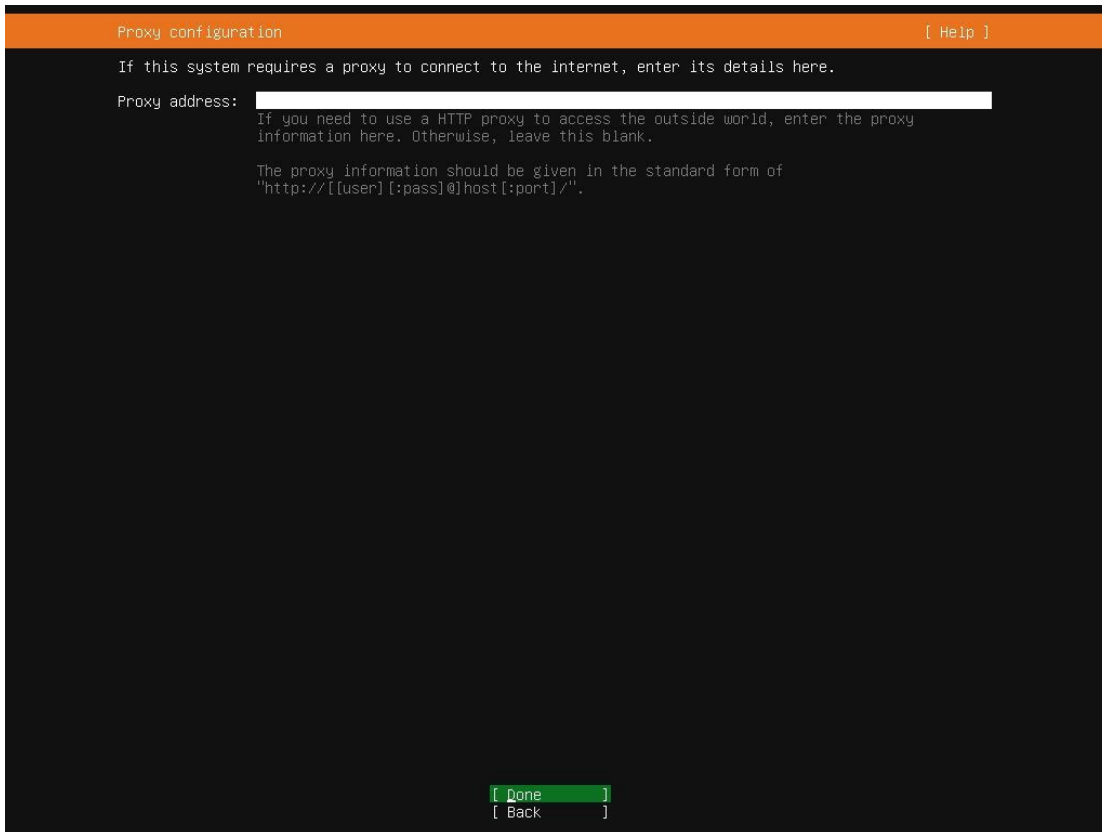
5. 选择安装类型，默认即可。



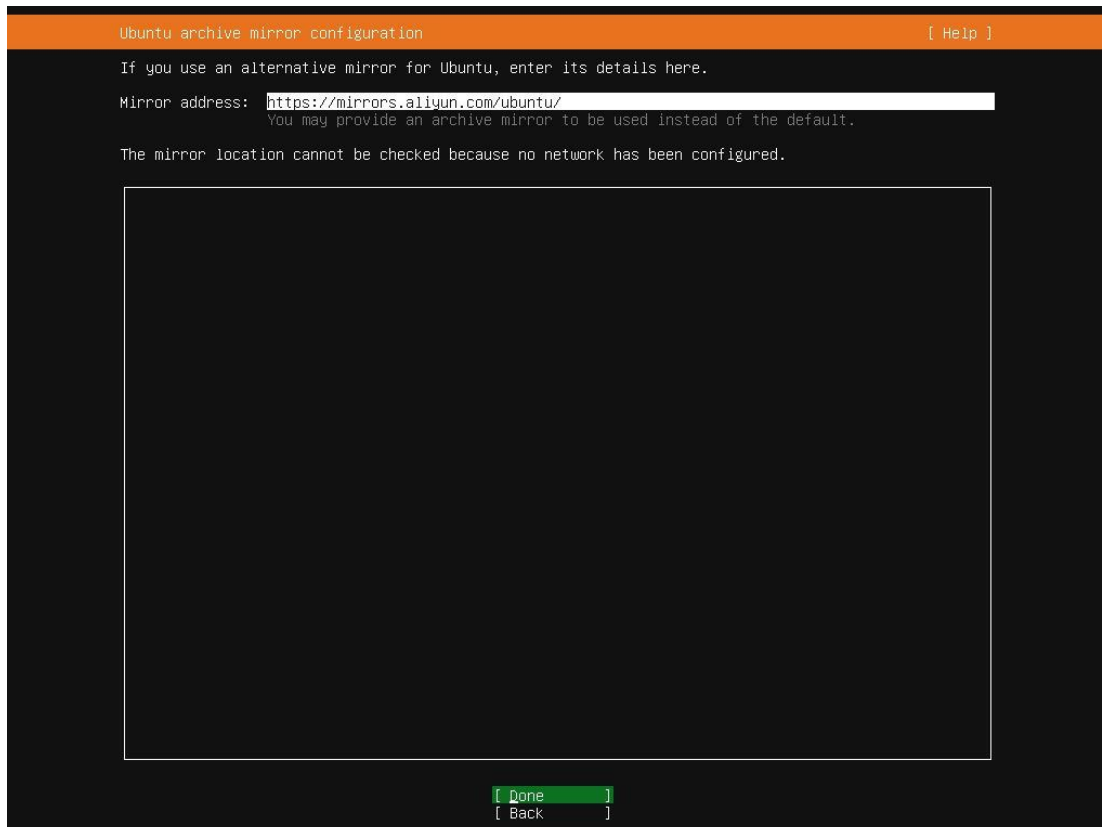
6. 网络配置，这里以关闭网络为例。



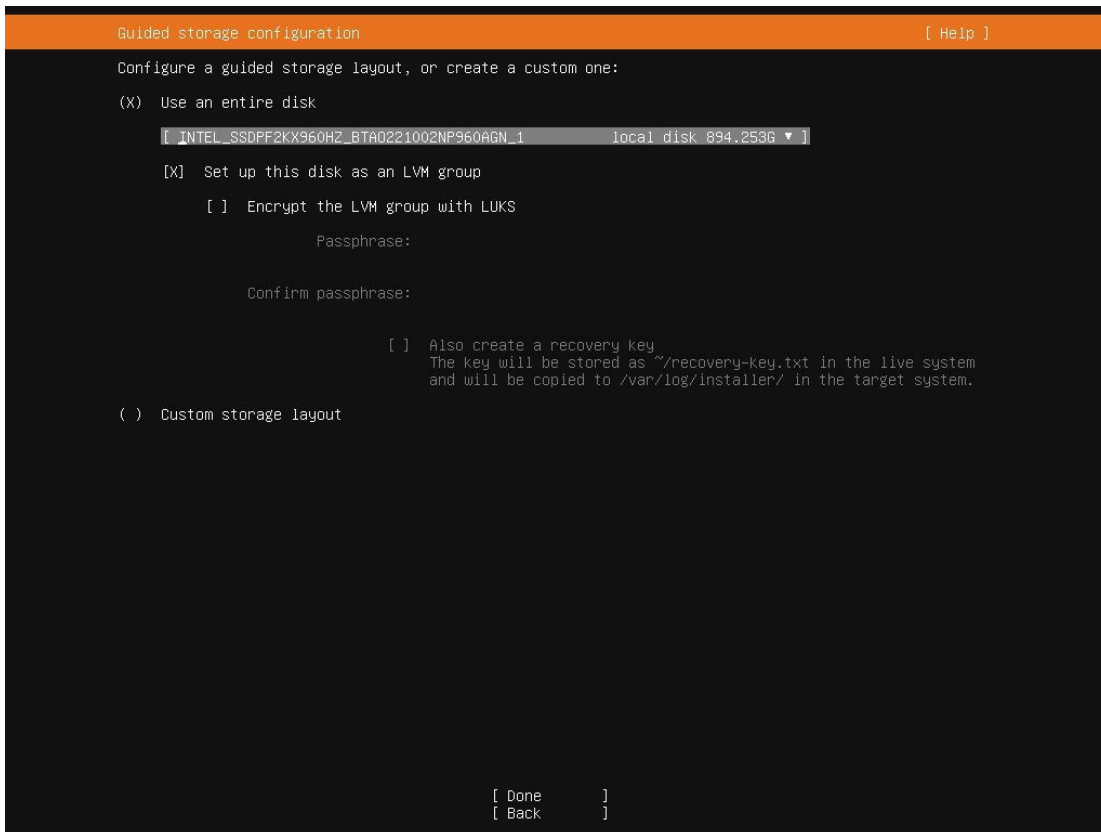
7. 代理网络配置，根据需求填写。



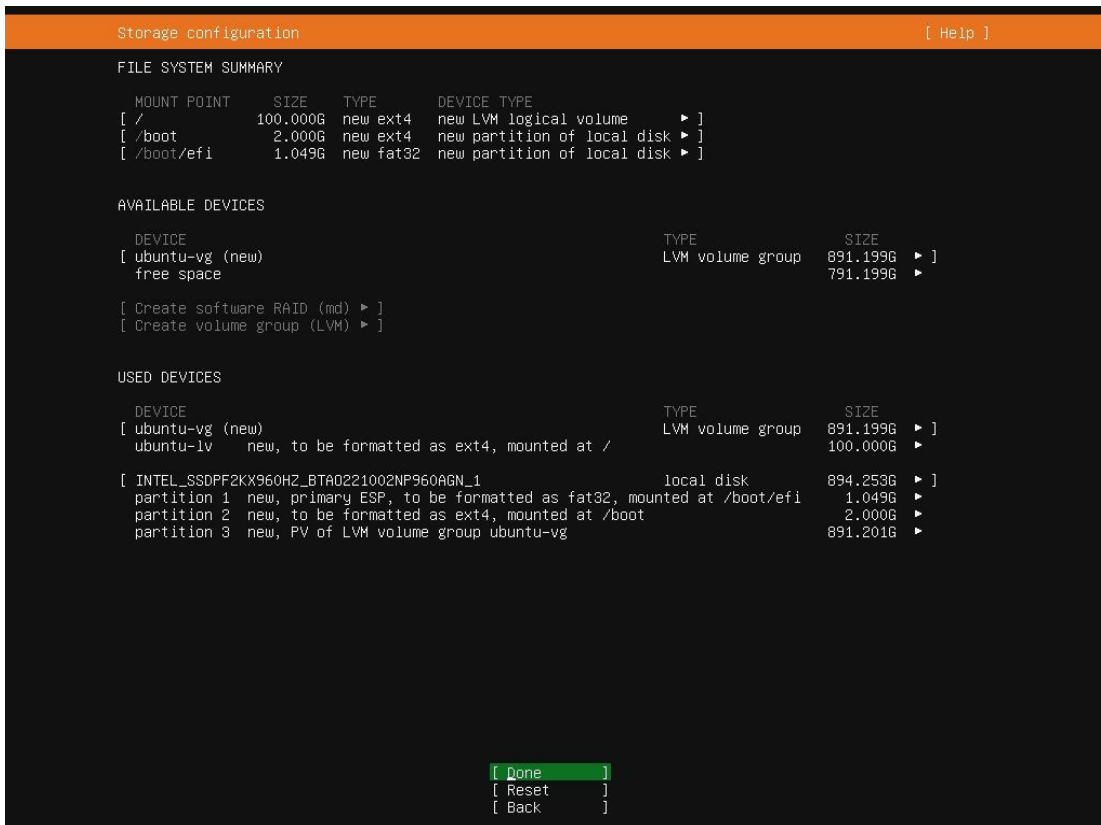
8. Mirror 地址配置，这里以 “https://mirrors.aliyun.com/ubuntu/” 为例。



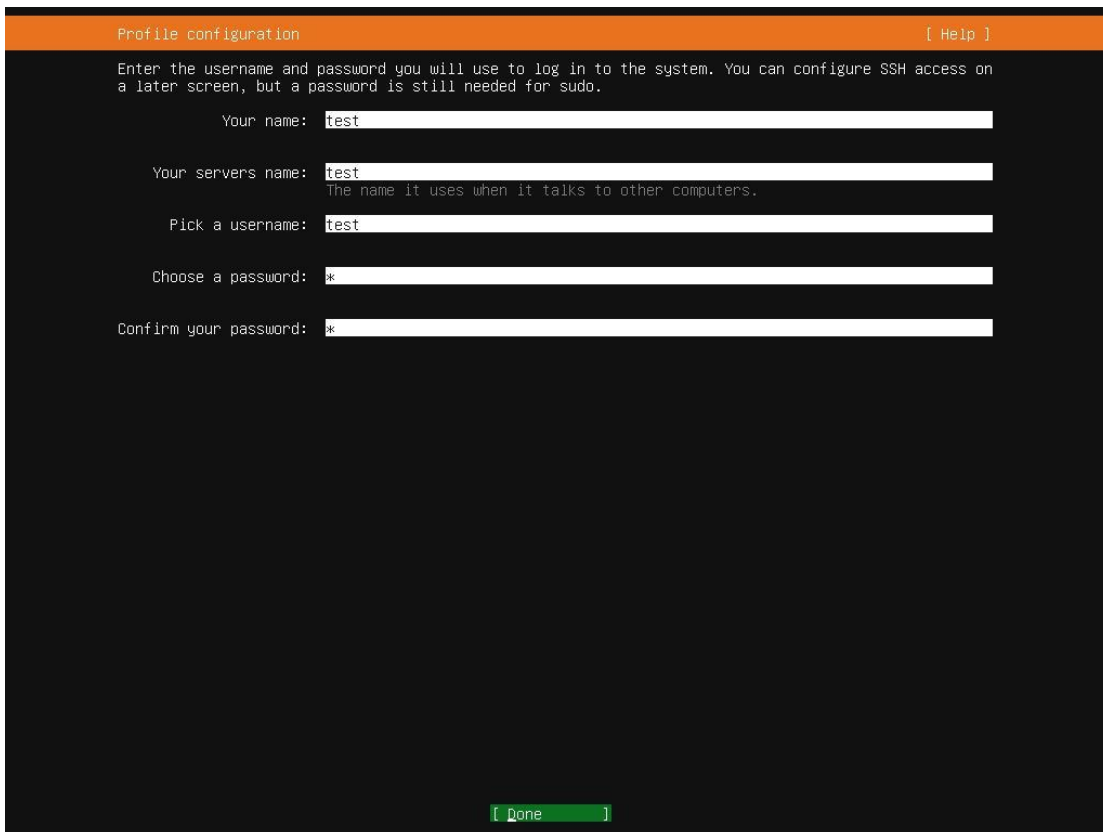
9. 储存配置，根据需求选择要被安装的硬盘。



10. 分区配置，根据需求修改。



11. 账户配置，请牢记用户名与密码。



Profile configuration [Help]

Enter the username and password you will use to log in to the system. You can configure SSH access on a later screen, but a password is still needed for sudo.

Your name: test

Your server's name: test
The name it uses when it talks to other computers.

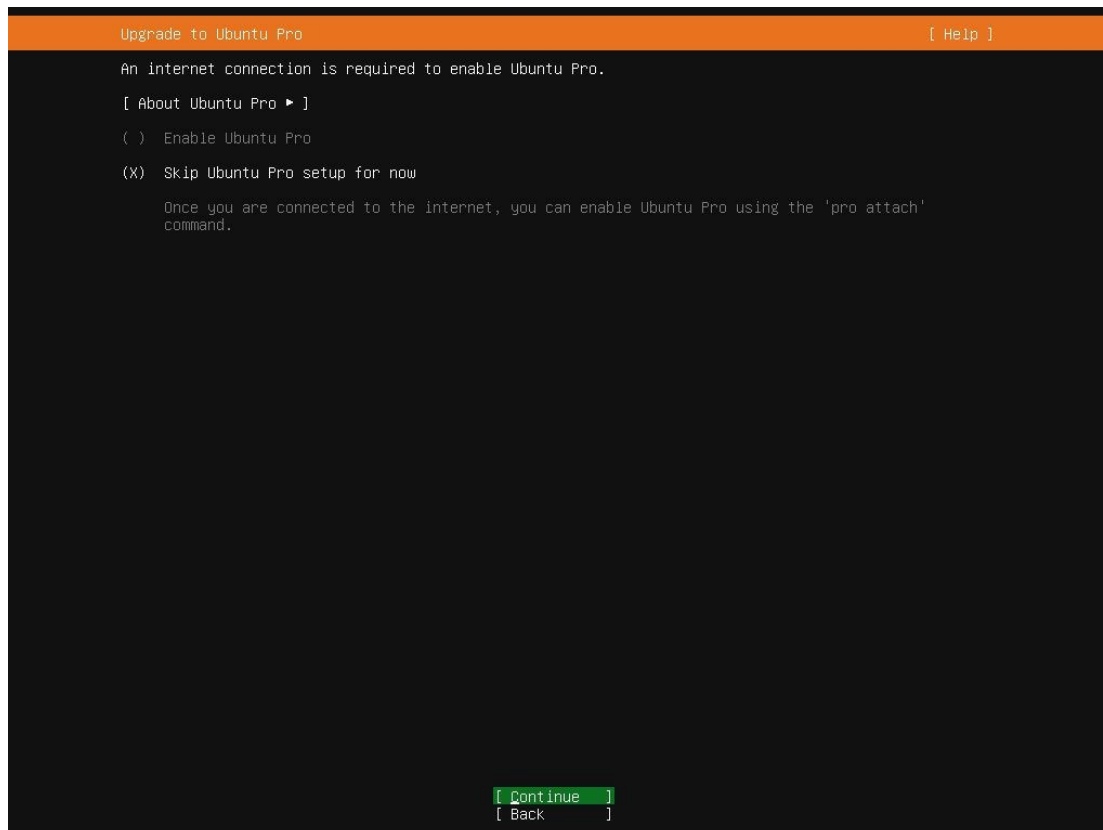
Pick a username: test

Choose a password: *

Confirm your password: *

[Done]

12. Ubuntu Pro 服务，如无需求，默认即可。



Upgrade to Ubuntu Pro [Help]

An internet connection is required to enable Ubuntu Pro.

[About Ubuntu Pro ►]

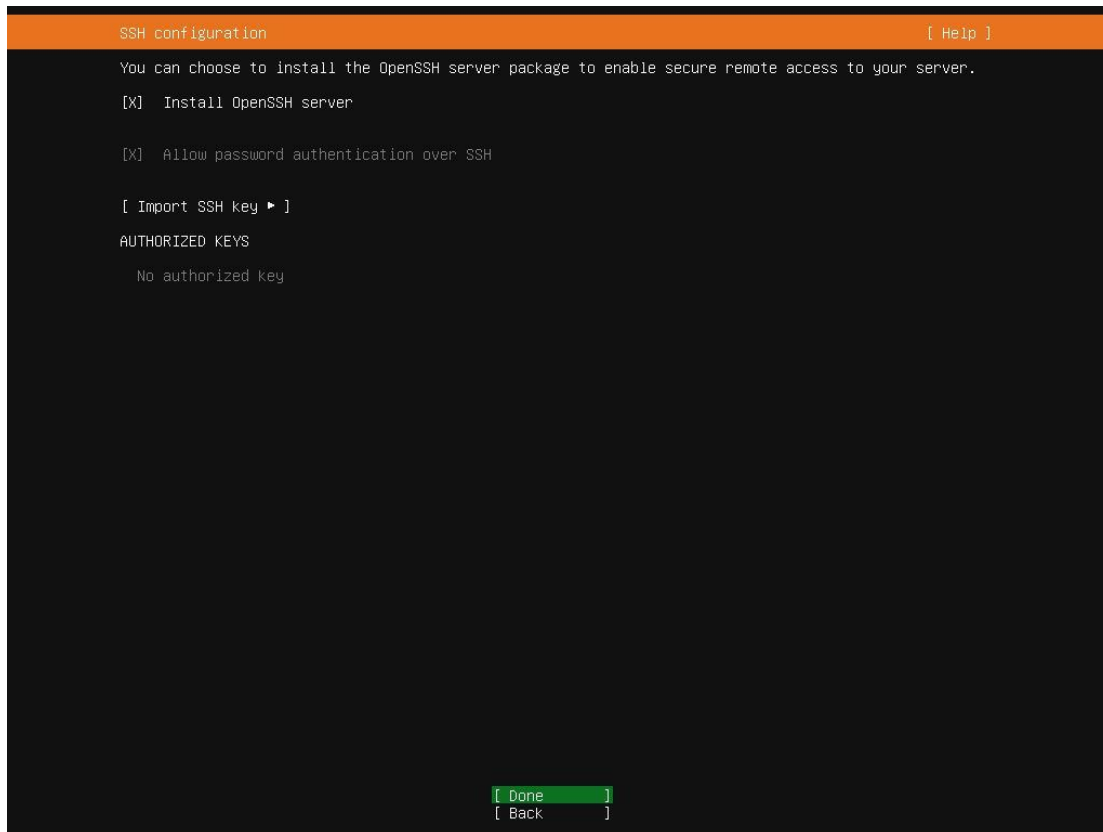
() Enable Ubuntu Pro

(X) Skip Ubuntu Pro setup for now

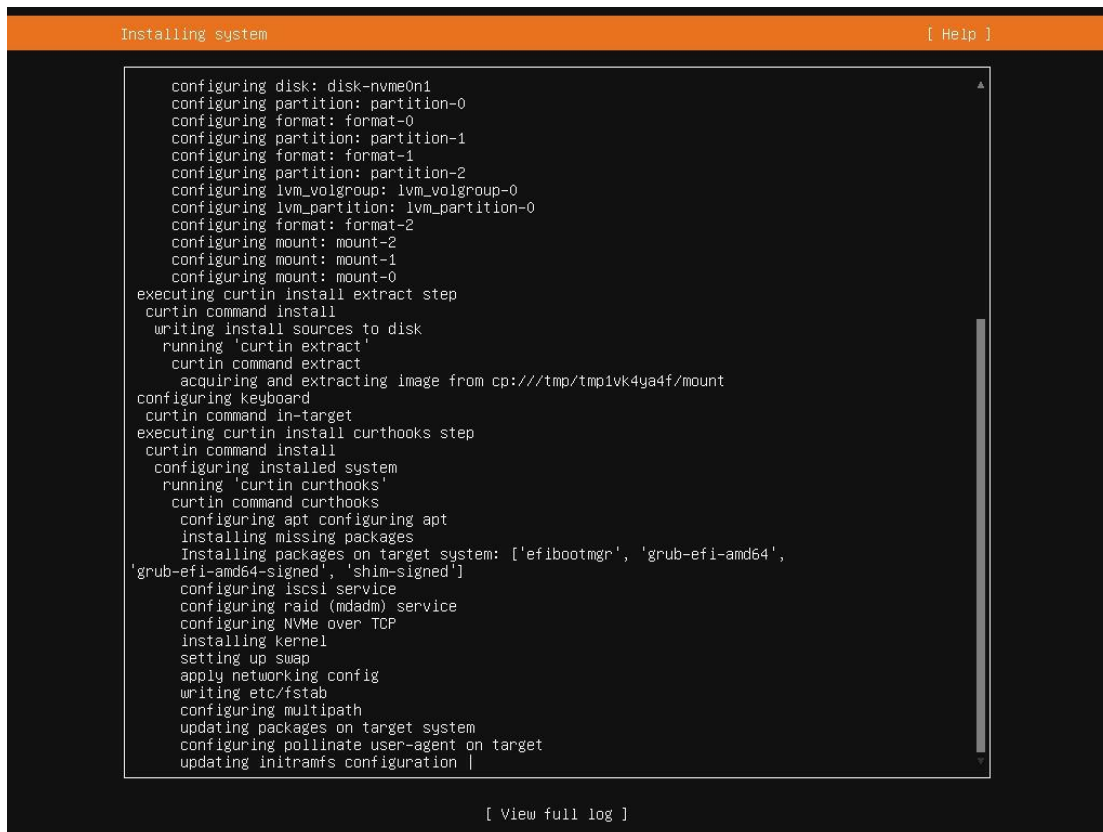
Once you are connected to the internet, you can enable Ubuntu Pro using the 'pro attach' command.

[Continue]
[Back]

13.SSH 配置，建议安装该服务。



14.开始安装，前面以无网络安装，所以不会自动更新系统。



15.安装完成, 选择 “Reboot Now” 以重启系统。

```

Installation complete! [ Help ]

writing install sources to disk
  running 'curtin extract'
  curtin command extract
    acquiring and extracting image from cp:///tmp/tmp1vk4ya4f/mount
configuring keyboard
curtin command in-target
executing curtin install curthooks step
curtin command install
  configuring installed system
  running 'curtin curthooks'
  curtin command curthooks
    configuring apt configuring apt
    installing missing packages
    Installing packages on target system: ['efibootmgr', 'grub-efi-amd64',
'grub-efi-amd64-signed', 'shim-signed']
    configuring iscsi service
    configuring raid (mdadm) service
    configuring NVMe over TCP
    installing kernel
    setting up swap
    apply networking config
    writing etc/fstab
    configuring multipath
    updating packages on target system
    configuring pollinate user-agent on target
    updating initramfs configuration
    configuring target system bootloader
    installing grub to target devices
    copying metadata from /cdrom
final system configuration
calculating extra packages to install
installing openssh-server
  retrieving openssh-server
  curtin command system-install
  unpacking openssh-server
  curtin command system-install
  configuring cloud-init
  restoring apt configuration
subiquity/Late/run:

[ View full log ]
[ Reboot Now ]

```

16.服务器重启中。

```

System Information:

-----

System Boot Status
BMC D/S IP:172.19.0.149/172.19.0.148
0x31 : Memory Initializate Complete

```

17.进入到系统中。

```
[ OK ] Mounted boot.mount - /boot.
Mounting boot-efi.mount - /boot/efi...
[ OK ] Mounted boot-efi.mount - /boot/efi.
[ OK ] Reached target local-fs.target - Local File Systems.
[ OK ] Listening on systemd-sysext.socket - System Extension Image Management (Varlink).
Starting apparmor.service - Load AppArmor profiles...
Starting console-setup.service - Set console font and keymap...
Starting finalrd.service - Create final runtime dir for shutdown pivot root...
Starting ldconfig.service - Rebuild Dynamic Linker Cache...
Starting plymouth-read-write.service - Tell Plymouth To Write Out Runtime Data...
Starting systemd-binfmt.service - Set Up Additional Binary Formats...
Starting systemd-tmpfiles-setup.service - Create Volatile Files and Directories...
Starting ufw.service - Uncomplicated firewall...
[ OK ] Finished finalrd.service - Create final runtime dir for shutdown pivot root.
[ OK ] Finished console-setup.service - Set console font and keymap.
[ OK ] Finished ufw.service - Uncomplicated firewall.
Mounting proc-sys-fs-binfmt_misc.mount - Arbitrary Executable File Formats File System...
[ OK ] Finished ldconfig.service - Rebuild Dynamic Linker Cache.
[ OK ] Finished plymouth-read-write.service - Tell Plymouth To Write Out Runtime Data.
[ OK ] Finished systemd-tmpfiles-setup.service - Create Volatile Files and Directories.
Starting systemd-journal-catalog-update.service - Rebuild Journal Catalog...
Starting systemd-resolved.service - Network Name Resolution...
Starting systemd-timesyncd.service - Network Time Synchronization...
Starting systemd-update-utmp.service - Record System Boot/Shutdown in UTMP...
[ OK ] Mounted proc-sys-fs-binfmt_misc.mount - Arbitrary Executable File Formats File System.
[ OK ] Finished systemd-journal-catalog-update.service - Rebuild Journal Catalog.
[ OK ] Finished systemd-binfmt.service - Set Up Additional Binary Formats.
Starting systemd-update-done.service - Update is Completed...
[ OK ] Finished systemd-update-utmp.service - Record System Boot/Shutdown in UTMP.
[ OK ] Finished systemd-update-done.service - Update is Completed.
[ OK ] Started systemd-timesyncd.service - Network Time Synchronization.
[ OK ] Reached target time-set.target - System Time Set.
[ OK ] Started systemd-resolved.service - Network Name Resolution.
[ OK ] Reached target nss-lookup.target - Host and Network Name Lookups.
[ OK ] Finished apparmor.service - Load AppArmor profiles.
Starting snapd.apparmor.service - Load AppArmor profiles managed internally by snapd...
Starting cloud-init-local.service - Cloud-init: Local Stage (pre-network)...
[ OK ] Finished snapd.apparmor.service - Load AppArmor profiles managed internally by snapd.
[ 7.380841] cloud-init[2222]: Cloud-init v. 24.4-0ubuntu1~24.04.2 running 'init-local' at Wed, 06 Aug 2025 11:48:29 +0000. Up
7.35 seconds.
[ OK ] Finished cloud-init-local.service - Cloud-init: Local Stage (pre-network).
[ OK ] Reached target network-pre.target - Preparation for Network.
Starting systemd-networkd.service - Network Configuration...
[ OK ] Started systemd-networkd.service - Network Configuration.
[ OK ] Reached target network.target - Network.
Starting systemd-networkd-wait-online.service - Wait for Network to be Configured...
[*] Job systemd-networkd-wait-online.service/start running (39s / no limit)
```

18.处于系统内,至此系统已安装完成。

```
Ubuntu 24.04.2 LTS test tty1
Hint: Num Lock on

test login: [ 285.999827] cloud-init[2658]: Cloud-init v. 24.4-0ubuntu1~24.04.2 running 'modules:final' at Wed, 06 Aug 2025 11:
53:07 +0000. Up 285.86 seconds.
ci-info: no authorized SSH keys fingerprints found for user test.
<14>Aug 6 11:53:08 cloud-init: -----BEGIN SSH HOST KEY FINGERPRINTS-----
<14>Aug 6 11:53:08 cloud-init: 256 SHA256:ulVf1LQ3pDjUcPPYi+/BxakGrBp7r3NcZB0zFuyI0 root@test (ECDSA)
<14>Aug 6 11:53:08 cloud-init: 256 SHA256:InW4lFadgA2935JHmhllwR00gNyrFE9JR1uMJ5zWcE root@test (ED25519)
<14>Aug 6 11:53:08 cloud-init: 3072 SHA256:1uKcNpF6Ub02aS6950hnuZocXkXCUGgfD1KVhwGfWUM root@test (RSA)
<14>Aug 6 11:53:08 cloud-init: -----END SSH HOST KEY FINGERPRINTS-----
-----BEGIN SSH HOST KEY KEYS-----
ecdsa-sha2-nistp256 AAAAE2VjZHNhLXNoVTI1bnZhdWYnYTA5AAABImZhdWYnYTA5ABBHdaSHUvIm7MwSL27GsQu7zjDAKCsixI8n+FpaefW09oE/q+XpQHeMnJ
0Ny3IQubnGHTCHSX0mMxcpB6jDxKq= root@test
ssh-ed25519 AAAAC3NzaC1lZDR1bnQBAABAAQABAAQ0cncFuiV21Xq0uzJ+JcUXM19KShucZPTvRJEJ6EKNDongQAN6Hkpf0ugBvBvEgyC6GhB+a7m3ZkktH4t+c9KSAAEYU
vgeudzADndBI7NzruIjU0duvXk0KY7e3qceLl5gI20qUX+9zJTR6mulDdPntKka1MxSxkX2XhmgfncuF6/Y7E3l05Cs05pyjitVhpn0hHWJWh53JH+vb5MgplU0eC
42iDufJhk/FaBrYaq0EHvsq9DsJdyIS3tCPHerv1S1WZm5AAHf7cADT0fttjDXh1bhu08REBo+nnXrXJj/Zdk71p5SAIF28BELlK019gc/fUedJy4jX5B/8THkeoTT
BrekY930duwM63L0bat10mDeqa7rh1TA+EmzC2sbdJ3116TqG03aH2h4pMISh4fdpowdNBvYq912CIvspzWY1jzdUubGcuSud0qtFB96x41X54Fv0esegKFLBF6
rHb19lLD/qFn3V78zszZetSEQJkczhi7GhACDs= root@test
-----END SSH HOST KEY KEYS-----
[ 286.018147] cloud-init[2658]: Cloud-init v. 24.4-0ubuntu1~24.04.2 finished at Wed, 06 Aug 2025 11:53:08 +0000. DataSource Dat
aSourceNone. Up 286.00 seconds
```

7 附录

7.1 术语&缩略语

序号	英文简称	英文全称	中文解释
A	AC	Alternating Current	交流电
	ACPI	Advanced Configuration and Power Management Interface	高级配置和电源管理接口
	AES	Advanced Encryption Standard New Instruction Set	高级加密标准新指令集
	AVX	Advanced Vector Extensions	高级矢量扩展指令集
	AOC	Active Optical Cables	有源光缆
	API	Application Program Interface	应用程序接口
	ARP	Address Resolution Protocol	地址解析协议
B	BIOS	Basic Input Output System	基本输入输出系统
	BMC	Baseboard Management Controller	主板管理控制单元
	BBU	Backup Battery Unit	备份电池单元
	BPS	Barlow Pass	Intel 第二代可持久内存
C	CMOS	Complementary Metal-Oxide-Semiconductor Transistor	互补金属氧化物半导体
	CPLD	Complex Programming Logic Device	复杂可编程逻辑器件
	CPU	Central Processing Unit	中央处理器
	CRPS	Common Redundant Power Supplies	通用冗余电源
	CSM	Compatibility Support Module	兼容性支持模块
D	DC	Direct Current	直流电
	DHCP	Dynamic Host Configuration Protocol	动态主机设置协议
	DEMT	Dynamic Energy Management Technology	动态能耗管理技术
	DIMM	Dual-Inline-Memory-Modules	双列直插内存模块
	DDR4	Double Data Rate 5	双倍数据速率 5
	DRAM	Dynamic Random-Access Memory	动态随机存储设备
	DNS	Domain Name System	域名服务系统
E	ECC	Error Checking and Correcting	内存错误检查和纠正
	EMC	ELECTRO MAGNETIC COMPATIBILITY	电磁兼容性
	EMI	ELECTRO MAGNETIC INTERFERENCE	电磁干扰
	ESD	ELECTRO STATIC DISCHARGE	静电释放

F	FC	Fiber Channel	光纤通道
	FRU	Field-Replaceable Unit	现场可更换部件
	FTP	File Transfer Protocol	文本传输协议
	FCoE	Fibre Channel Over Ethernet	以太网光纤通道
	FW	Firmware	固件
G	GE	Gigabit Ethernet	千兆以太网
	GPIO	General Purpose Input/Output	通用输入输出
	GPU	Graphics Processing Unit	图形处理单元
	GUI	Graphical User Interface	图形用户界面
H	HBA	Host Bus Adapter	主机总线适配器
	HCA	Host Channel Adapter	主机通道适配器
	HDD	Hard Disk Drive	机械硬盘驱动器
	HPC	High Performance Computing	高性能计算
	HTML	Hyper Text Markup Language	超文本标记语言
	HTTP	Hypertext Transfer Protocol	超文本传输协议
	HTTPS	Hypertext Transfer Protocol Secure	超文本传输安全协议
I	I/O	Input/Output	输入输出单元
	IEC	International Electrotechnical Commission	国际电工委员会
	IOPS	Input/Output Operations Per Second	每秒进行读写操作的次数
	IP	Internet Protocol	网际互连协议
	IPMB	Intelligent Platform Management Bus	智能平台管理总线
	IPMI	Intelligent Platform Management Interface	智能平台管理接口
	IRQ	INTERRUPT REQUEST	中断请求
K	KVM	Keyboard Video Mouse	键盘，显示器，鼠标三合一
L	LAN	Local Area Network	局域网
	LRDIMM	Load Reduced Dual In-Lane Memory Module	低负载双列直插式内存模块
	LOM	LAN On Motherboard	板载网卡
M	MAC	Media Access Control	媒体接入控制
	MBR	MASTER BOOT RECORD	主引导记录
	ME	Management Engine	英特尔管理引擎
N	NCSI	National Communication System Instructions	国家通信系统指南
	NIC	Network Interface Controller	网络接口控制器
	NTP	Network Time Protocol	网络时间协议
	NVDIMM	Non-Volatile Dual In-Line Memory Module	非易失性双列直插内存模块

	NVMe	Non-Volatile Memory Express	非易失性存储器标准
O	OCP	Open Compute Project	开放计算项目
	OS	Operating System	操作系统
P	PCH	Platform Controller Hub	平台路径控制器
	PCIe	Peripheral Component Interconnect express	快捷外围部件互连标准
	PDU	Power Distribution Unit	配电单元
	PHY	Physical	端口物理层
	POST	Power On Self Test	上电自检
	PSU	Power Supply Unit	电源设备
	PMBUS	Power Management Bus	电源管理总线
	PXE	Pre-boot Execution Environment	预启动运行环境
	PWM	Pulse-width Modulation	脉冲宽度调制
R	RAS	Reliability, Availability and Serviceability	可靠性、可用性、可服务性
	RAM	Random-Access Memory	随机存储器
	RAID	Redundant Arrays of Independent Drives	独立磁盘冗余阵列
	RDIMM	Registered Dual In-line Memory Module	寄存型双列直插内存模块
	ROM	Read-Only Memory	只读存储器
	RTC	Real Time Clock	实时时钟
S	SAS	Serial Attached Small Computer System Interface	串行连接的小型计算机系统接口
	SATA	Serial Advanced Technology Attachment	串行高级技术附件
	SFP	Small Form-factor Pluggable	小型可插拔收发光模块
	SMTP	Simple Mail Transfer Protocol	简单邮件传输协议
	SNMP	Simple Network Management Protocol	简单网络管理协议
	SSD	Solid State Disk	固态硬盘
	SSH	Secure Shell	安全外壳协议
	SERDES	Serializer/Deserializer	串行器/解串器
	SEL	System Event Log	系统事件日志
	SOL	Serial Over LAN	串口重定向
T	TCG	Trusted Computing Group	可信计算组织
	TCM	Trusted Cryptography Module	可信密码模块
	TCO	Total Cost of Ownership	总拥有成本
	TDP	Thermal Design Power	热设计功耗
	TPCM	Trusted Platform Control Module	可信平台控制模块
	TPM	Trusted Platform Module	可信平台模块

U	UEFI	Unified Extensible Firmware Interface	统一可扩展固件接口
	UID	User Identification	定位指示灯
	UPI	Ultra Path Interconnect	超级通道互联
	UPS	Uninterruptible Power Supply	不间断电源
V	VGA	Video Graphics Array	视频图形阵列
	VLAN	Virtual Local Area Network	虚拟局域网
X	XDP	eXtend Debug Port	XDP 扩展调试接口