



同泰怡服务器 TG556V1-Q 用户手册

文档版本 V1.2

发布日期：2026-05-29

版权申明

本手册版权归深圳市同泰怡信息技术有限公司所有，未经本公司书面许可和授权，任何单位或个人不得以任何方式复制、抄录本文档内容的部分或全部，并不得以任何形式传播。

商标声明

本手册中出现的商标均已注册，同泰怡、TTYINFO、TONGTAIYI 是同泰怡信息技术有限公司的注册商标，关于第三方的注册商标归第三方所有。

内容声明

由于产品版本升级或其他原因，本手册内容会不定期进行更新。
本手册陈述之规格及信息，将依规格之更新而改变。
因此，制造商不承担因规格更新而造成手册内容错误或遗漏之职责。
本手册中的信息可能包含技术或印刷错误。
本手册中的图片可能与实物有差异，仅作说明之用。
同泰怡保留在不另行通知的情况下对产品进行改进/改动的权利。

技术支持

深圳市同泰怡信息技术有限公司
服务热线：4006186818
电话：0755-2692 4294
传真：0755-2692 4294
地址：深圳市南山区高新南七道深圳市数字技术园 B2 栋 2A

摘要

本文档介绍 TG556V1-Q 的相关内容。

目标受众

本文档主要适用于以下人员：

- 售前工程师
- 产品维护工程师

提示符号

为了确保您正确地使用该服务器，请务必注意下面这些会在本文档中出现的标示符号所代表的特殊含意。

符号	说明
 危险	如果不当操作，则将会导致死亡或严重伤害。
 警告	如果不当操作，则将会导致中度或轻微伤害。
 注意	如果不当操作，则将会导致机器损坏或数据丢失。
 说明	对该文档内容的重点信息进行补充说明。
 提示	提供有助于完成某项工作的诀窍和其他额外的信息。

版本说明

文档版本	发布日期	修订说明
V1.0	2025-12-30	初版发行
V1.1	2026-03-16	<ol style="list-style-type: none"> 1. 更新限制说明和常见故障处理内容 2. 更新操作系统安装内容信息
V1.2	2026-05-29	<ol style="list-style-type: none"> 1. 增加拨码开关设置 2. 更新 PCIe slot 槽位 CPU 资源描述

目录

1	安全声明.....	1
1.1	一般安全事项.....	1
1.2	有毒有害物质声明.....	2
1.3	警示通告.....	3
1.4	气候环境要求.....	3
1.5	其他重要描述.....	4
2	产品介绍.....	5
2.1	系统简介.....	5
2.2	产品特点.....	5
2.3	产品技术规格.....	5
2.4	系统拓扑框图.....	6
2.5	GPU 配置方案.....	7
3	系统组件.....	8
3.1	前面板组件.....	8
3.2	后面板组件.....	11
3.3	主板组件.....	13
3.4	KP920S 模组参数.....	15
3.5	PCIe 插卡安装建议.....	15
3.6	拨码开关.....	16
4	安装系统组件.....	17
4.1	KP920S 模组安装.....	17
4.2	硬盘安装.....	19
4.3	M.2 的安装.....	21
4.4	硬盘背板的安装.....	21
4.5	导轨组件安装.....	23
4.6	BMC IP 设置和登录.....	28
5	操作注意事项和常见故障处理.....	35
5.1	软硬件限制说明.....	35
5.2	常见故障处理.....	37
5.2.1	常见硬件故障.....	37
5.2.2	常见软件故障.....	38
6	OS 安装.....	39
6.1	OpenEuler-22.03-LTS-SP2 安装步骤.....	39
6.1.1	安装前准备.....	39
6.1.2	安装过程.....	41
7	附录.....	55
7.1	术语&缩略语.....	56

1 安全说明

1.1 一般安全事项

为防止出现重大人身及财产损失的风险，请务必遵循以下建议。

- 请不要自行打开系统盖板，应由经过专业培训的维修技术人员进行操作。带有闪电符号的三角形标记部分可能会有高压或电击，请勿触碰。
- 切勿将任何物体塞入系统的开孔处。如果塞入物体，可能会导致内部组件短路而引起火灾或电击。
- 切记：在进行维修前，断开所有的电缆。（电缆可能不止一条）
- 严格禁止在盖板未闭合前进行开机等带电操作。
- 当需要进行开盖处理时，请等待内部设备冷却后再执行，否则容易对您造成烫伤。
- 请勿在潮湿环境中使用本设备。
- 如果延长线缆需要被使用，请使用三线电缆并确保其正确接地。
- 确保服务器接地良好。可以通过不同的接地方式，但要求必须实际连接至地面。如果您不确定是否已经安全的接地保护，请联系相应的机构或电工予以确认。请使用带接地保护的三芯电源线与插座，不正确的接地可能会导致漏电、烧毁、爆炸甚至人身伤害。
- 请确保电源插座和电源接口能够紧密接触，松动的接触可能有导致起火的风险。
- 请在 220V 交流电压下使用设备，在不合适的电压下工作将导致设备触电、起火、甚至损坏。
- 要求设备通风良好并且远离热源、火源、不要阻塞散热风扇，否则设备可能会由于过热导致冒烟、起火或其他损害的危险。
- 请保持电源线和插头的清洁卫生和完好无损、否则可能有导致触电或起火的风险。
- 注意：如果电池更换不当会有爆炸危险，只许使用制造商推荐的同类或等效类型的替代件，废旧电池会对环境造成污染，更换下的旧电池请按照有关说明进行设置。
- 使计算机远离电磁场。
- 远离由空调、风扇、电机、电台、电视台、发射塔等高频设备引起的电子噪声和干扰。
- 请不要在设备正在运行时插拔内部连接部件或移动设备，否则将可能造成设备宕机或设备损坏。
- 请尽量避免频繁重启或开关机，以延长设备的使用寿命。
- 请保持环境清洁，避免灰尘，设备工作环境温度 5°C~35°C，湿度 35%~80%。
- 请用户及时备份重要数据，同泰怡信息技术有限公司不为任何情况所导致的数据丢失负责。

1.2 有毒有害物质声明

在 10 年环保使用期限内，产品中含有的有毒有害物质或元素在正常使用的条件下不会发生外泄或突变，用户使用该设备不会对环境造成严重污染或对其人身，财产造成严重损害。

部件名称	有害物质					
	铅	汞	镉	六价铬	多溴联苯	多溴二苯醚
	(Pb)	(Hg)	(Cd)	(Cr VI)	(PBB)	(PBDE)
机箱 / 挡板	X	○	○	○	○	○
机械组件 (风扇、散热器、马达等)	X	○	○	○	○	○
印刷电路部件 - PCA*	X	○	○	○	○	○
电缆 / 电线 / 连接器	X	○	○	○	○	○
硬盘驱动器	X	○	○	○	○	○
介质读取 / 存储设备 (光盘等)	X	○	○	○	○	○
电源设备 / 电源适配器	X	○	○	○	○	○
电源	X	○	○	○	○	○
定点设备 (鼠标等)	X	○	○	○	○	○
键盘	X	○	○	○	○	○
完整机架 / 导轨产品	X	X	○	○	○	○

○ 表示该有毒有害物质在该部件所有均质材料中的含量均在 GB/T26572-2011《电子电气产品中限用物质的限量要求》规定的限量要求以下。

× 表示该有毒有害物质至少在该部件的某一均质材料中的含量超出 GB/T26572-2011《电子电气产品中限用物质的限量要求》规定的限量要求。但符合欧盟 RoHS 指令(包括其豁免条款)。



说明

此表为该设备中所有可能采用的部件所含有毒有害物质的状况，客户可依据本表查阅所购产品各部件含有毒有害物质的情况。

1.3 警示通告

本产品符合 EMC Class A 标准。

1.4 气候环境要求

温度	
工作温度	5°C 至 35°C，最大温度梯度为每小时 10°C。
连续操作温度范围 (海拔低于 950 米或 3117 英尺时)	在设备无直接光照的情况下，5°C 至 35°C。
存储温度范围	-40°C 至 65°C。
湿度	
存储	最大露点为 33°C 时，相对湿度为 5% 至 95%，空气必须始终不冷凝。
连续操作湿度百分比范围	最大露点为 26°C 时，相对湿度为 10% 至 80%。



说明

某些配置已在 40°C 的温度和 90% (29°C 最大露点) 的湿度下进行性能验证。



注意

- 如果设备的使用环境避雷设施不良或没有，请在雷雨天气情况下关机、并拔掉与设备相连接的电源线、网线、电话线等。
- 请使用正版操作系统及软件，并进行正确配置。同泰怡信息技术有限公司对由于操作系统和软件引起的服务器故障不负有维护责任。
- 请不要自行拆开机箱及增减服务器硬件配置，同泰怡信息技术有限公司不为因此而造成的硬件及数据损坏负责。
- 当设备出现故障时，请首先查看本手册的内容，以确定及排除常见故障。如果您不能确定故障的原因，请及时与技术支持部门联系以获得帮助。
- 为计算机选择一个合适的环境，有助于计算机的稳定运行，并可以延长计算机的使用寿命。

1.5 其他重要描述



如果该设备标示有此标识，表示加贴该标识的设备仅按海拔 2000m 进行安全设计与评估，因此，仅适用于在海拔 2000m 以下安全使用，在海拔 2000m 以上使用时，可能有安全隐患。



如果该设备标示有此标识，表示加贴该标识的设备仅按非热带气候条件进行安全设计与评估，因此，仅适用于非热带气候条件安全使用，在热带气候条件使用时，可能有安全隐患。

2 产品介绍

2.1 系统简介

TG556V1-Q 是同泰怡自研的一款塔式 AI 服务器/一体机产品，支持两颗鲲鹏 920-Smart 模组，支持 4 个双宽全尺寸 GPU 卡超强 AI 算力基于优异的风道散热设计，支持各类推理卡及训练卡，尤其适合 AI 推理、模型微调、本地知识库搭建、HPC、仿真渲染等应用场景。

2.2 产品特点

强劲性能

- 支持 2 颗鲲鹏 920-Smart (32/24 核) 模组
- 模组集成 DDR4-2933 内存 (64~128GB)
- 支持 4 个双宽全尺寸 GPU 卡(TDP 350W+)

I/O 丰富 扩展灵活

- 支持 4 张昇腾异构计算卡，能够提供强大的 AI 推理算力，为大模型的本地部署提供强劲的支持；
- 支持 6 个标准 PCIe Gen4 插槽(Pcie 4.0, X16 *4 +X4*2)
- 支持 8/12 个 3.5 寸(兼容 2.5 寸)SAS/SATA 盘，2 个 M.2

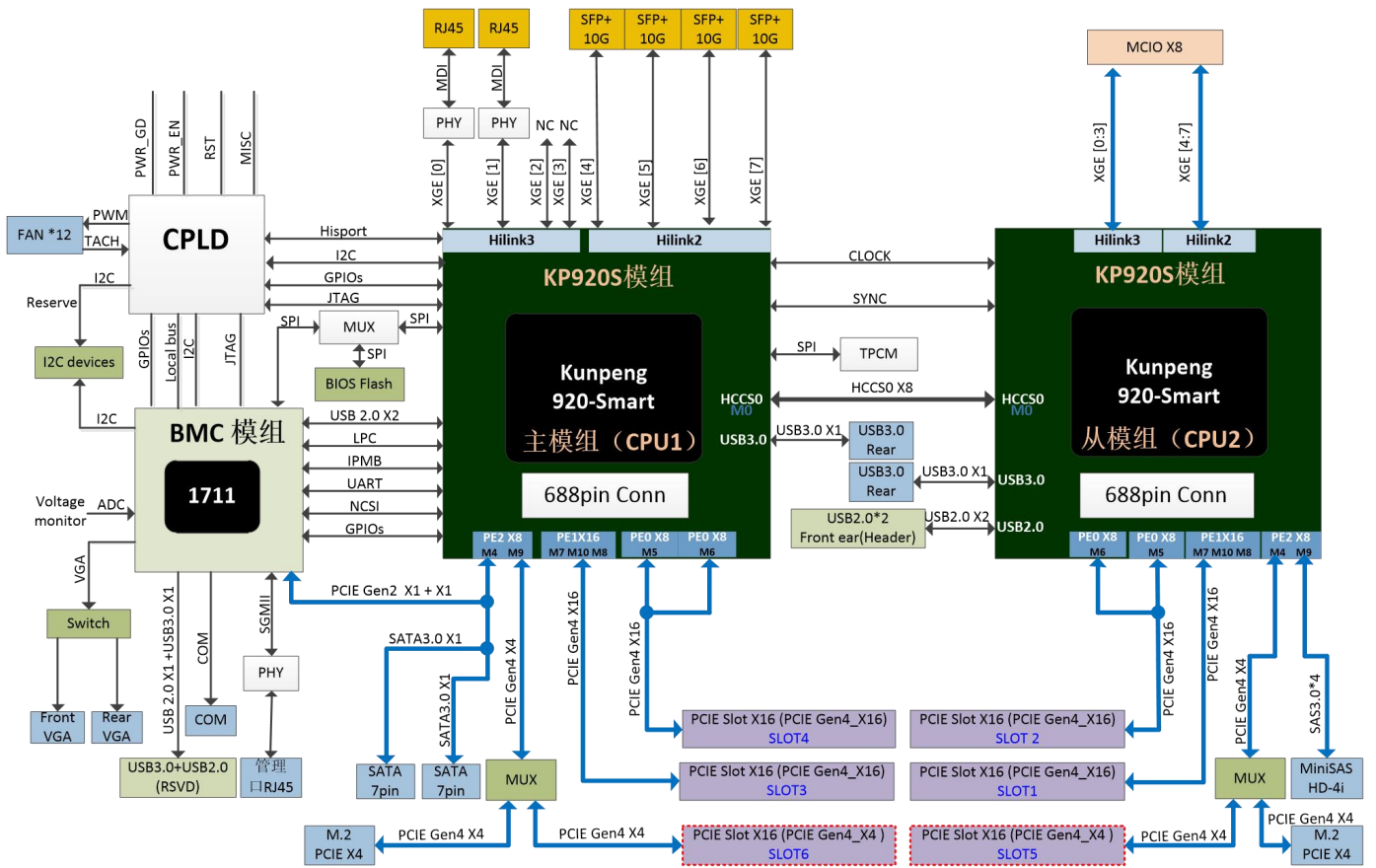
稳定可靠

- 经过严谨的信号与热力学仿真和实测，不惧任何环境考验；
- 选用超低损板材和高可靠零部件，长效稳定，为业务保驾护航；
- 集成华为 Hi1711 BMC 模组，基于华为最新代码框架开发，功能丰富，管理便捷。

2.3 产品技术规格

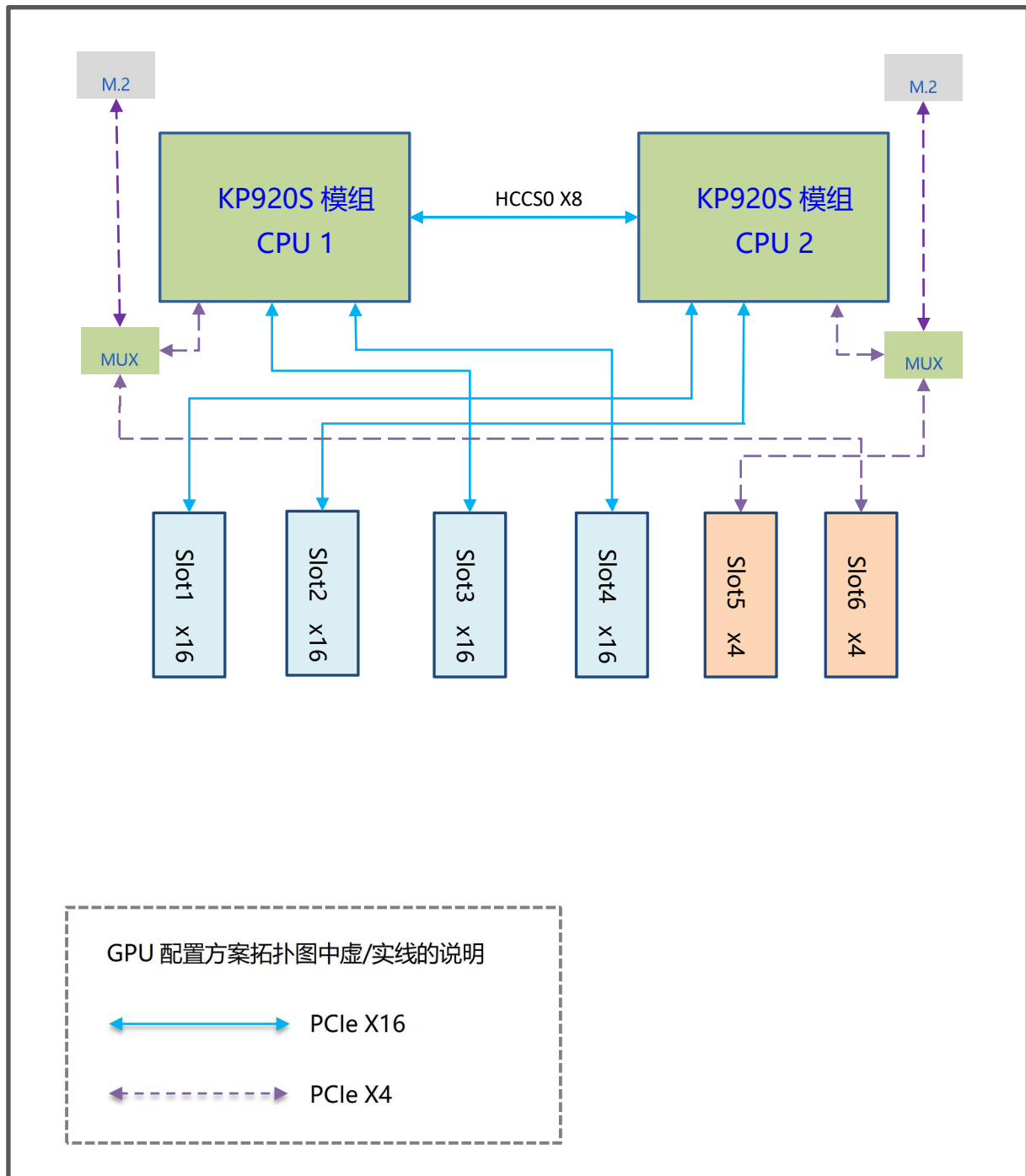
关于 TG556V1-Q 的详细技术规格，请查阅 TTY TG556V1-Q 产品彩页。

2.4 系统拓扑框图



2.5 GPU 配置方案

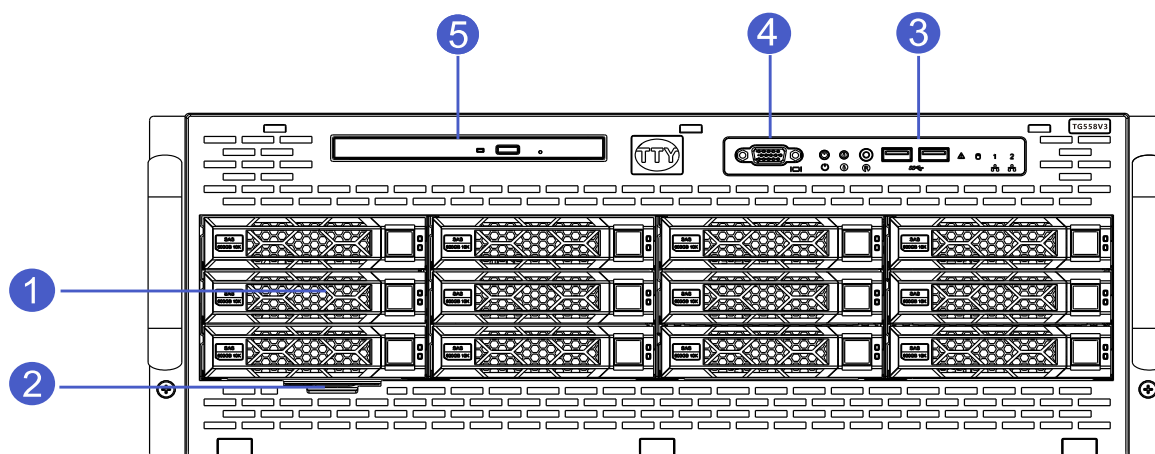
TG556V1-Q 服务器支持 6 个标准 PCIe 插槽 (Gen4, X16*4 和 X4*2), 最多支持 4 张全高全长双宽 GPU 卡和 2 个单宽的 PCIe 卡.



3 系统组件

3.1 前面板组件

- 4U 12 盘工作站机型前面板接口



- 前面板接口

编号	模块名称	编号	模块名称
1	3.5 英寸硬盘位	2	资产标签
3	前置 USB 接口	4	前置 VGA 接口
5	光驱位		

- 前置接口说明

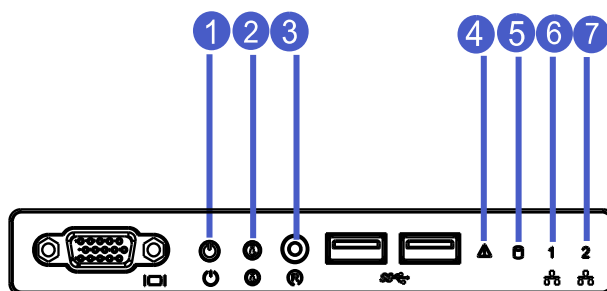
编号	名称	类型	说明
1	VGA 接口	DB15	用于连接显示器。
2	USB 接口	USB 2.0	提供 USB 接口，通过该接口可以接入 USB 设备。



说明



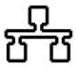
3.5 英寸硬盘托架可以放置 3.5/2.5 英寸硬盘。

● 前面板指示灯和按键说明:



编号	模块名称	编号	模块名称
1	开关机按键	2	UID 按键
3	系统复位按键	4	系统故障指示灯
5	硬盘活动指示灯	6	网口连接状态指示灯
7	网口连接状态指示灯		

标识	指示灯/按键	状态说明
	电源开关机按键/指示灯	<p>电源开关机按键说明:</p> <ul style="list-style-type: none"> ✓ 开机状态下长按该按键 6 秒钟可以将服务器强制下电。 ✓ 待上电状态下短按该按键, 可以进行开机。 <p>电源指示灯说明:</p> <ul style="list-style-type: none"> ✓ 绿色 (常亮): 表示设备已正常上电。 ✓ 绿色 (闪烁): 表示设备处于待机状态。 ✓ 绿色熄灭: 表示设备未上电。
	UID 按键/指示灯	<p>UID 按键说明:</p> <ul style="list-style-type: none"> ✓ 短按 UID 按键, 可以打开/关闭定位灯。 ✓ 快速按 UID 按键 6 秒, 可以复位服务器 BMC 管理系统。 <p>UID 指示灯说明:</p> <ul style="list-style-type: none"> ✓ 蓝色 (常亮): 表示服务器被定位。 ✓ 熄灭: 表示服务器未被定位。
	系统复位按键	<p>系统复位按键说明:</p> <ul style="list-style-type: none"> ✓ 待机或者关机状态下, 按下此按键一次, 无响应。 ✓ 开机状态下, 按下此按键一次, 可以触发系统重启。

	<p>系统故障指示灯</p>	<p>系统故障指示灯说明：</p> <ul style="list-style-type: none"> ✓ 熄灭：表示设备运转正常。 ✓ 红色常亮：表示系统触发过热警告或者内存报错或者漏液检测报错等故障。 ✓ 红色（闪烁/1Hz）：表示系统触发 FAN Fail 警告。 ✓ 红色（闪烁/1/4Hz）：表示系统触发 Power Fail 警告。
	<p>硬盘活动指示灯</p>	<p>硬盘活动指示灯说明：</p> <ul style="list-style-type: none"> ✓ 熄灭：硬盘无读写动作。 ✓ 绿色闪烁：硬盘正在进行读写动作。
	<p>网口指示灯</p>	<p>网口指示灯说明：</p> <ul style="list-style-type: none"> ✓ 绿色（常亮）：表示网口连接正常。 ✓ 绿色（闪烁）：数据交互。 ✓ 熄灭：表示网口未使用或故障。

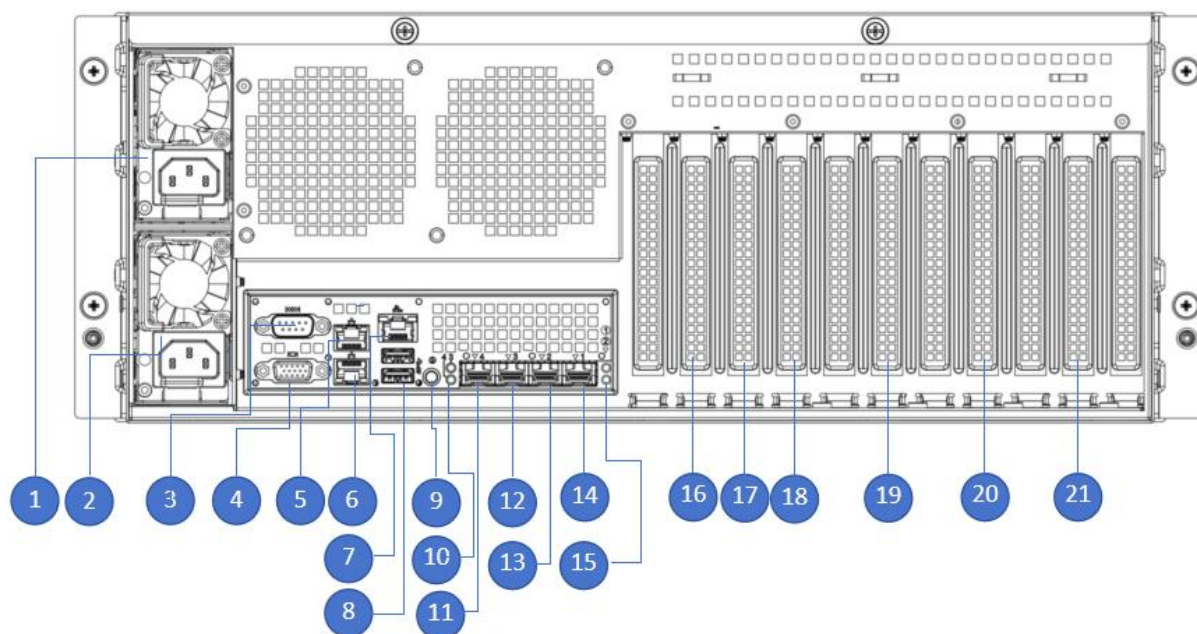


说明

1. 电源开关按钮目前很多 OS 默认按一下可能是进入待机状态；
2. 前置网卡指示灯代表数据活动的网络工作状态。

3.2 后面板组件

- 后面板扩展插槽局



- 后面板接口:

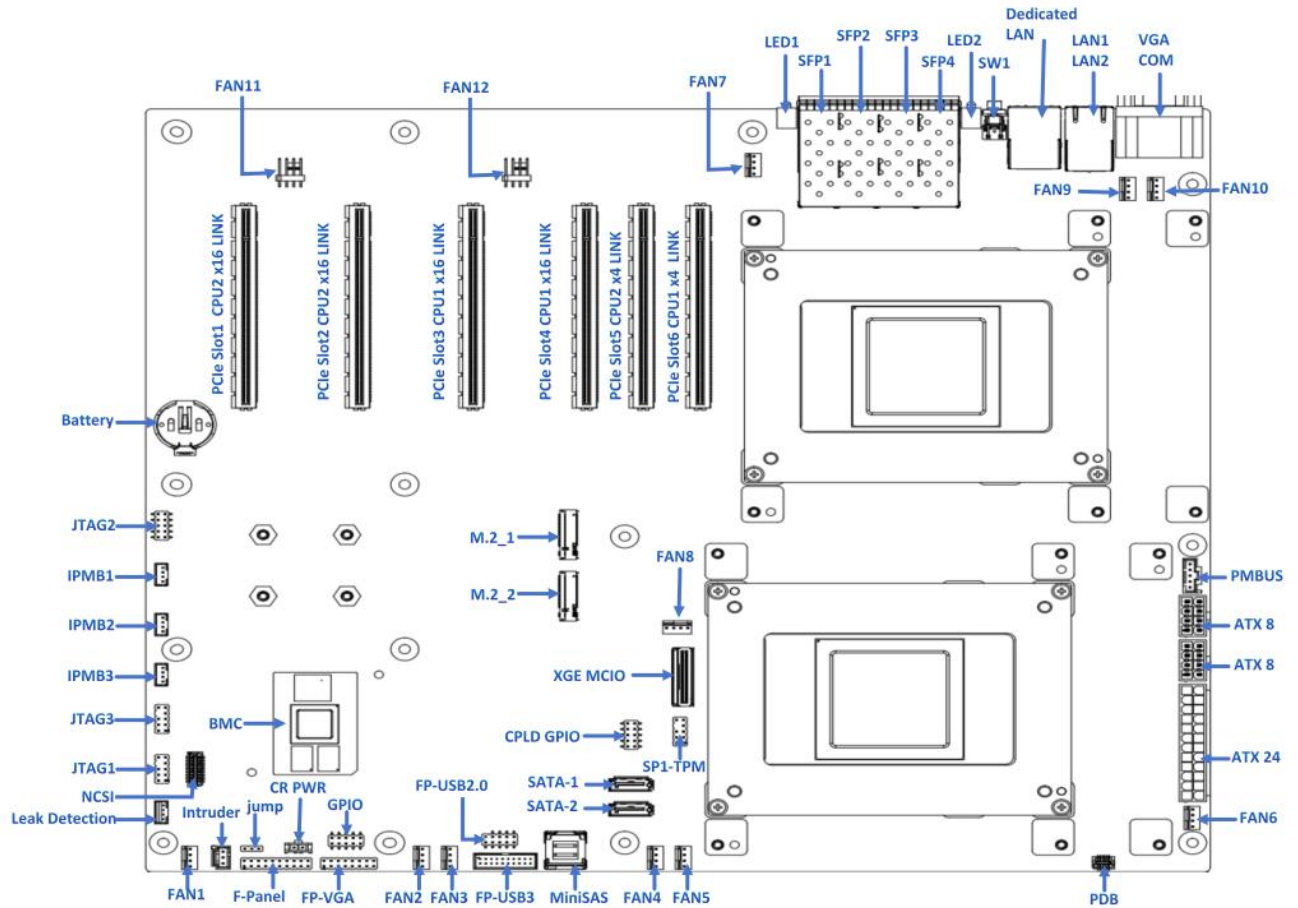
编号	接口名称	编号	接口名称
1	PSU1	2	PSU2
3	COM Port	4	VGA Port
5	1G LAN RJ45-1	6	1G LAN RJ45-2
7	BMC 管理网口	8	USB3.0 Port
9	UID BTN	10	SFP+ LED(P1/P2)
11	10G SFP+ (P1)	12	10G SFP+ (P2)
13	10G SFP+ (P3)	14	10G SFP+ (P4)
15	SFP+ LED(P3/P4)	16	PCIe slot-6 (x4)
17	PCIe slot-5 (x4)	18	PCIe slot-4 (x16)
19	PCIe slot-3 (x16)	20	PCIe slot-2 (x16)
21	PCIe slot-1 (x16)		

● 后面板指示灯和按键说明:

指示灯/按键	状态说明
UID 按键和指示灯	<ul style="list-style-type: none"> ✓ UID 指示灯用于方便地定位待操作的服务器, 可通过手动按 UID 按键或者 iBMC 命令远程控制使灯灭或灯亮。 ✓ 蓝色 (常亮/闪烁) : 表示服务器被定位。 ✓ 熄灭: 表示服务器未被定位。
网络连接状态指示灯	<ul style="list-style-type: none"> ✓ 绿色长亮: 表示千兆 Link。 ✓ 橙色长亮: 表示百兆 Link。 ✓ 熄灭: 十兆 Link/无网络连接。
网络活动状态指示灯	<ul style="list-style-type: none"> ✓ 黄色 (闪烁) : 表示有数据正在传输。 ✓ 熄灭: 表示无数据传输。
光口网卡	<ul style="list-style-type: none"> ✓ 速率状态指示灯 (绿色/橘黄色) 绿色 常亮: 当前 Link 链路速率为 25G. 橘黄色 常亮: 当前 Link 链路速率为 10G. 灯熄灭: 当前 Link 链路速率为 1G 或未连接. ✓ 数据传输指示灯 (黄色) 黄色 闪烁: 表示有数据活动. 黄色 熄灭: 表示无数据活动.

3.3 主板组件

TG556V1-Q 主板组件，接口说明如下所示：



S

● 单板规格参数

编号	模块名称	功能	规格	
1	主板	非标主板	381mm(W)x335.3mm(H)	
2	处理器	CPU	采用华为 688pin 的连接器, 用来连接 KP920S CPU 模组, 双路	
3		CPU HCCS	采用 1 组 HCCSX8 互联	
4	系统内存	插槽规格/速率	920S 集成在 CPU 模组上, 不同的模组对应不同的容量	
5		内存类型	DDR4-2933	
6	板载接口	显示/BMC	BMC 主控芯片采用华为 HI1711 BMC 模组	
7		SATA	2 个 7-Pin SATA 端子(CPU-1 直出)	
8		SAS	1 个 MiniSAS HD X4 端子(CPU-2 直出)	
9		USB	2 个前置 USB2.0 端子(CPU-2 直出) 2 个前置 USB 插针(从 BMC 出 1 个 USB3.0+1 个 USB2.0)	
10		PCIe	(1)4 个 PCIeGen4X16 插槽(X16 信号)(CPU1 和 CPU2 各出 2 个) (2)2 个 PCIeGen4X16 插槽(X4 信号, CPU1 和 CPU2 各出 1 个, 与主板 M.2 信号二选一, 默认 M.2)	
11		M.2	2 个 PCIe Gen4 x4 M.2 插槽(CPU-1 和 CPU-2 各出一个),与 X4 插槽二选默认 M.2.	
12		CD 供电	可支持 SATA 光驱	
13		机箱入侵开关	1 个机箱入侵开关	
14		XGE 端子	1 个 MCIO X8 的连接器的支持 8 组 XGE 信号(CPU-2 直出), 可选不同的转接卡支持不同的网口.	
15		PSU PMBUS 端子	供 BMC 模组读取 PSU 的状态	
16		TPM	SPI TPM 连接器, 可以选配支持 SPI TPM 模组	
17		后窗 I/O	BMC 管理网卡	1 个标准 RJ45 接口(IPMI 管理口)
18			VGA	1 个标准 VGA 接口
19			COM	1 个标准 DB9 接口
20	千兆网口		2 个千兆 RJ45 网口(CPU-1 的 XGE 接口通过 PHY 转出)	
21	10G 光口		4 个 10G 光口(CPU-1 的 XGE 接口直出)	
22	USB		2 个后置 USB3.0(CPU1 和 CPU2 各出一个)	
23	按键/指示灯		UID/BMC REST	

3.4 KP920S 模组参数

华为鲲鹏 KP920s 模组的双路非标主板在搭配不同 CPU 核心数的模组，内存容量有 64GB, 128GB, KP920S 模组规格参数:

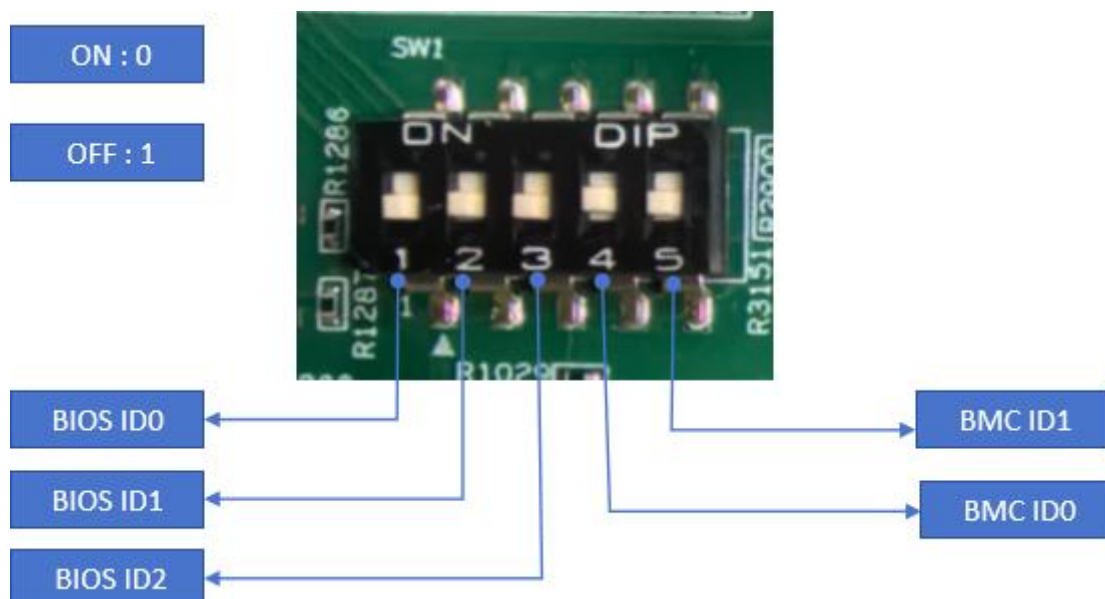
鲲鹏模组	规格描述	主频	核心数	TDP	内存类型	内存	内存通道
Smart 版 S920S08	2.6G/32-core/115W/128G	2.6G	32	115	DDR4 2933MT/s	128	4
	2.6G/32-core/115W/64G		32	115		64	
	2.6G/24-core/95W/64G		24	95		64	

3.5 PCIe 插卡安装建议

1. Slot1/2/3/4 支持全高全长双宽 x16 PCIe 卡;
2. Slot 5/6 只有 X4 带宽, 仅支持单宽。

槽位号	Slot-1	Slot-2	Slot-3	Slot-4	Slot-5	Slot-6
带宽	PCIe 4.0 x16	PCIe 4.0 x16	PCIe 4.0 x16	PCIe 4.0 x16	PCIe 4.0 x4	PCIe 4.0 x4

3.6 拨码开关



拨码开关设置

机型	BIOS ID0	BIOS ID1	BIOS ID2	BMC ID0	BMC ID1	备注
TG669V3	1	1	1	1	1	



说明

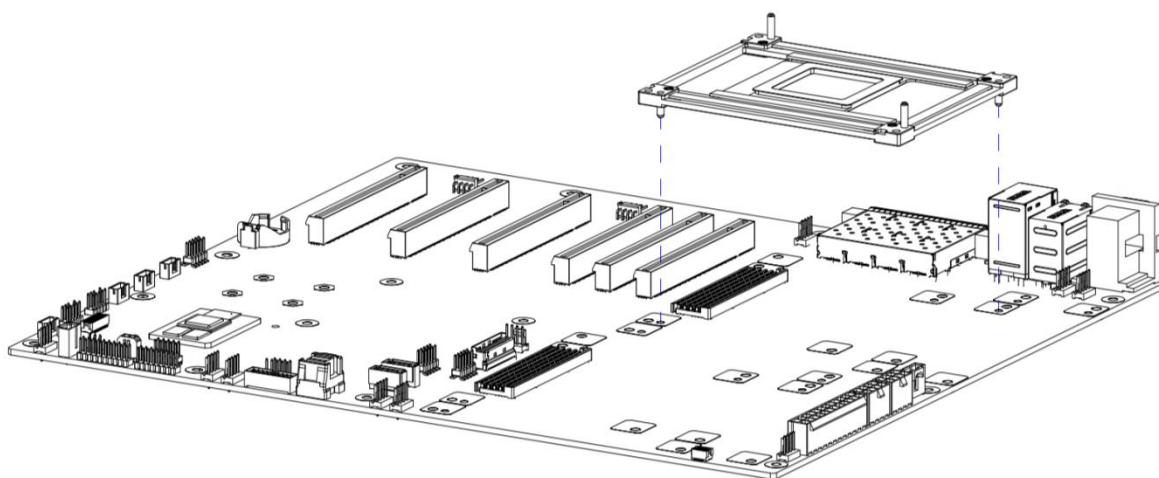
TG556V1-Q, 全部拨码到 OFF 位置。

4 安装系统组件

4.1 KP920S 模组安装

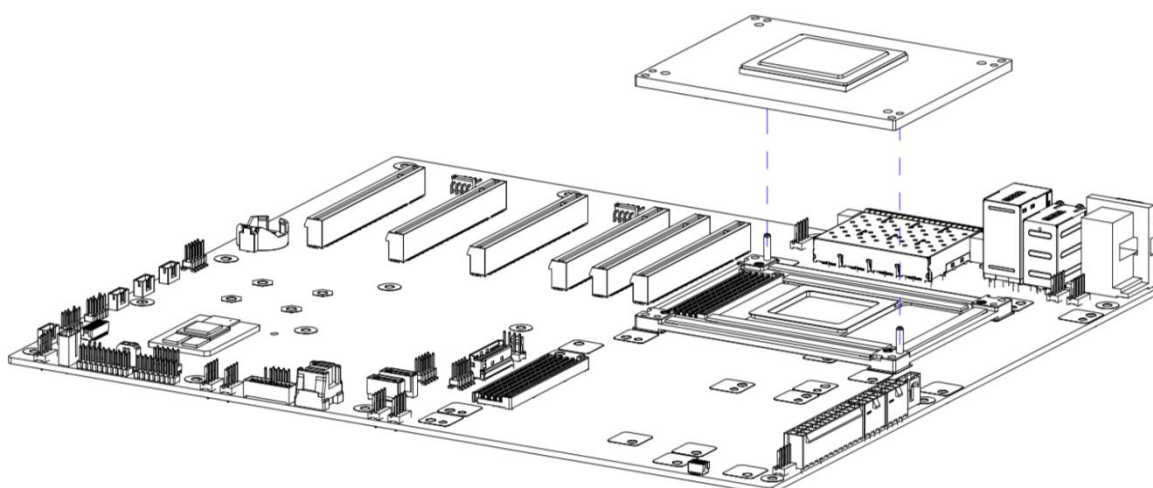
步骤 1. 撕下 KP920S 模组下支架组件导热垫上的保护膜;

步骤 2. 将 KP920S 模组下支架调整好位置, 使 2 个导向销钉对准主板上的定位孔, 将其放置安装到主板上;



步骤 3. 将 KP920S CPU 模组调整好位置, 使 2 个定位孔和连接器与 KP920S 模组下支架组件上的 2 个定位销钉和主板上的连接器对准, 将 CPU 模组缓慢水平按压插入到主板上;

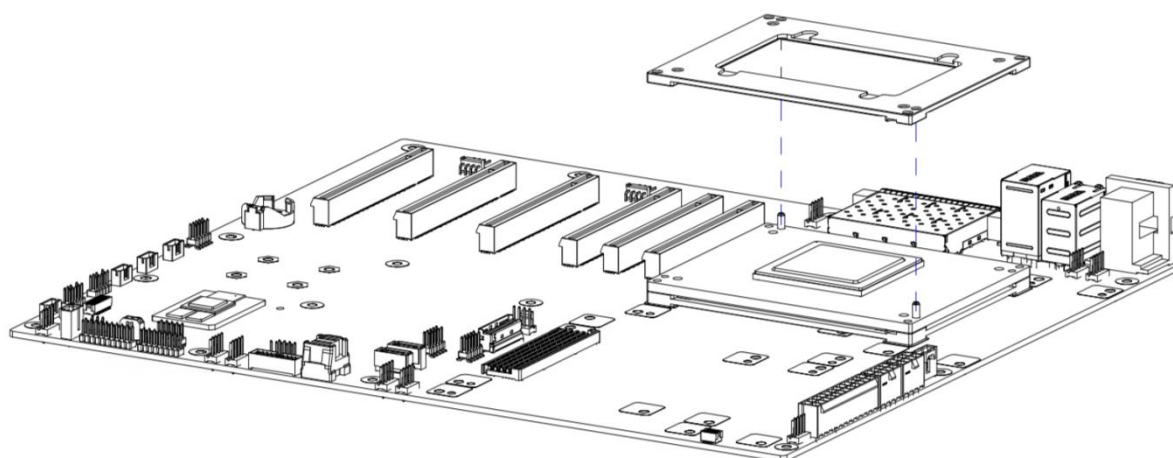
步骤 4. 按压内存颗粒区域使内存颗粒与 KP920S 模组下支架组件上的导热垫紧密接触;



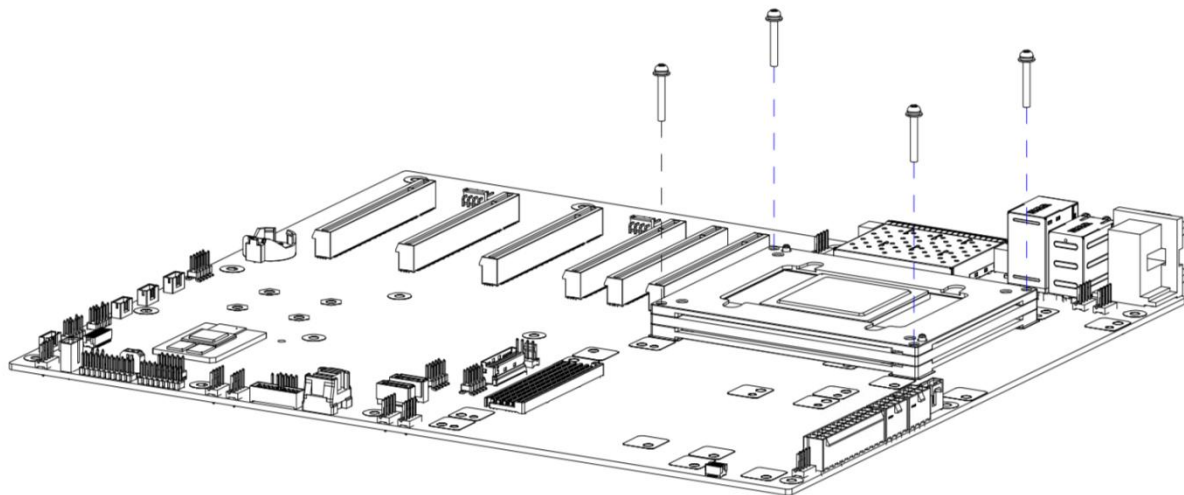
注意

- 注意检查连接器位置确保扣合到位，可在连接器位置处多按压 2 次。

步骤 5. 将 KP920S 模组上支架组件调整好位置，使 2 个定位孔与 KP920S 模组下支架组件上的 2 个定位销钉对准，将其安装到 KP920S CPU 模组上。



步骤 6. 用 4 颗十字槽盘头弹平垫组合螺钉(GB/T9074.4 M3X20)将 KP920S 模组上支架组件固定锁紧。

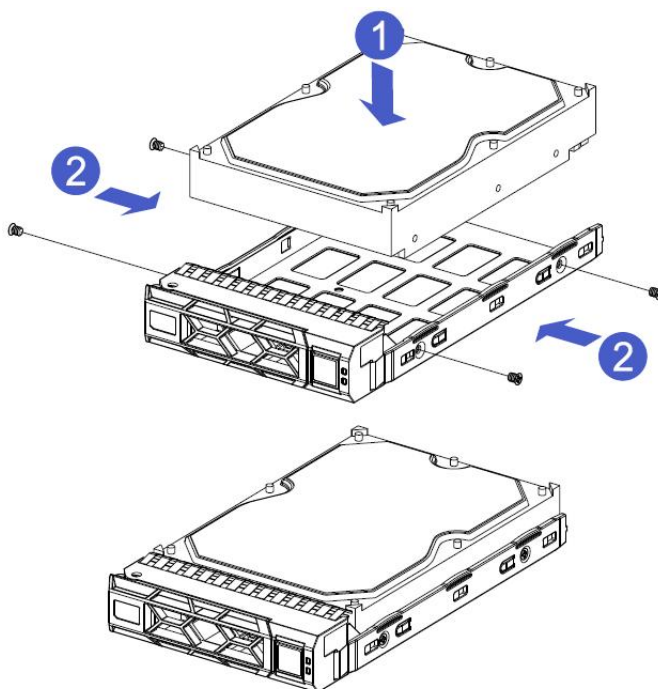


4.2 硬盘安装

- 安装 3.5 寸硬盘

1-1. 将硬盘放置托盘中；

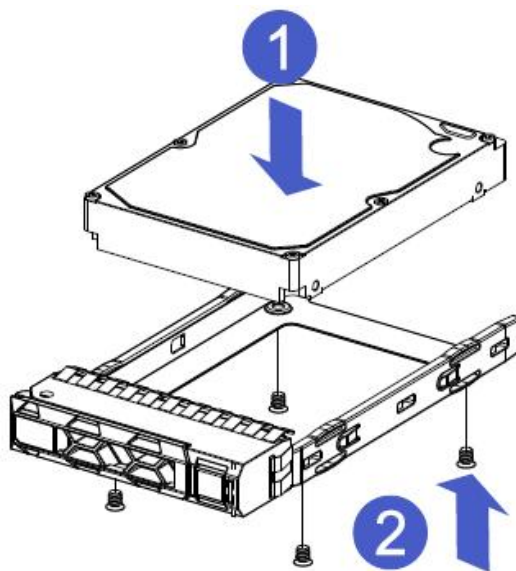
1-2. 左右两侧共 4 颗沉头螺钉锁紧硬盘（螺钉头不得凸出托盘两侧滑道表面）



- 安装 2.5 寸硬盘

1-1. 将硬盘放置托盘中；

2-2. 底部 4 颗沉头螺钉锁紧硬盘（螺钉头凸出托盘底面）。

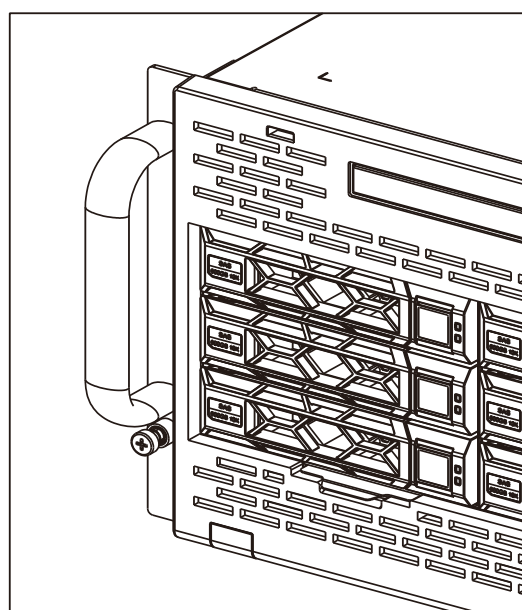
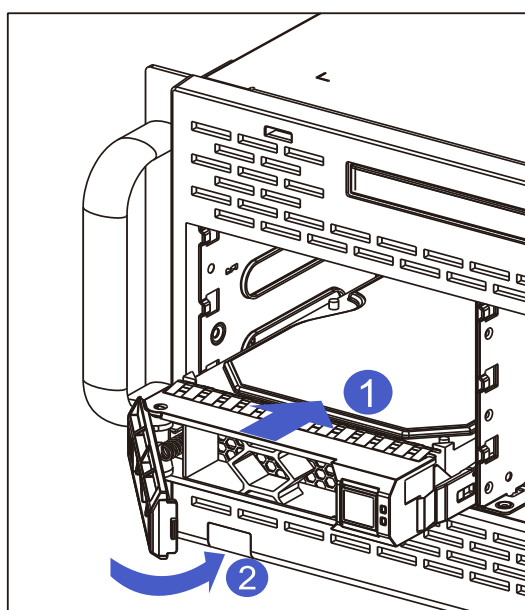


- 硬盘托盘组件安装到机箱中

1. 硬盘扳手打开的状态下，推入机箱；

2. 当硬盘金手指触碰到背板器件的时候，按箭头方向转动扳手；

3. 硬盘安装到位示意图。



4.3 M.2 的安装

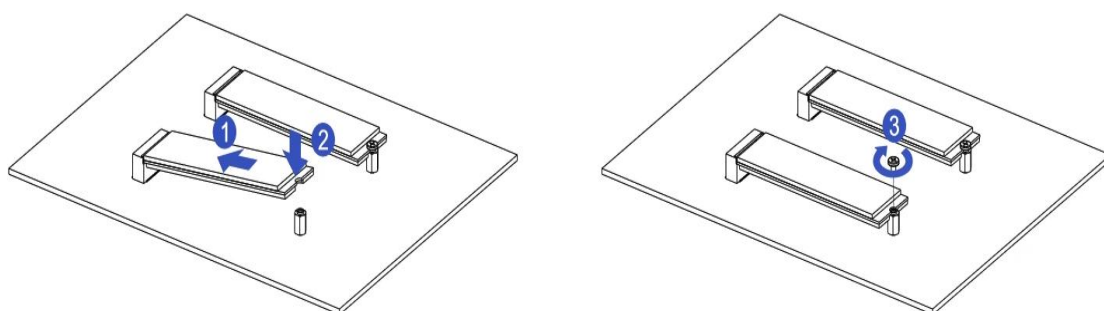
步骤 1. 根据所要安装的 M.2 卡长度安装定位螺柱；

步骤 2: 安装 M.2 卡

2-1.按图示，将 M.2 卡连接器端插入主板连接器中；

2-2.按压 M.2 卡的另外一端至步骤 1 中的定位螺柱平面。

步骤 3: 安装 M.2 卡的固定螺丝。



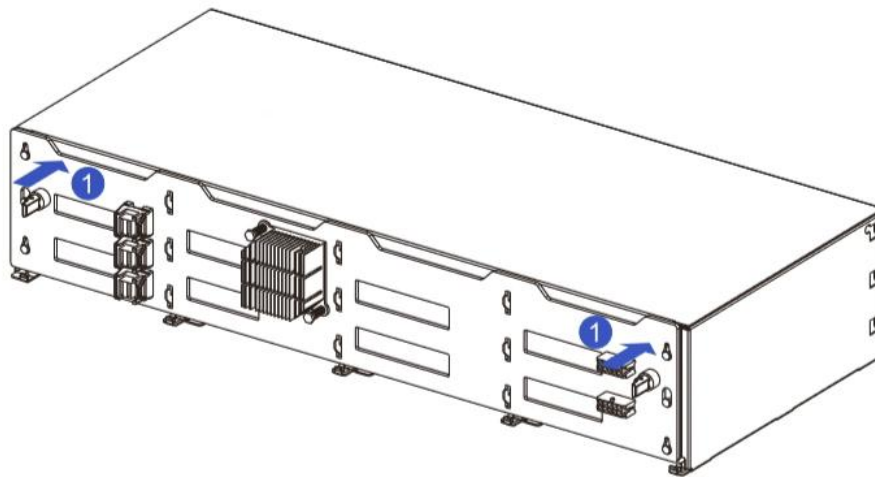
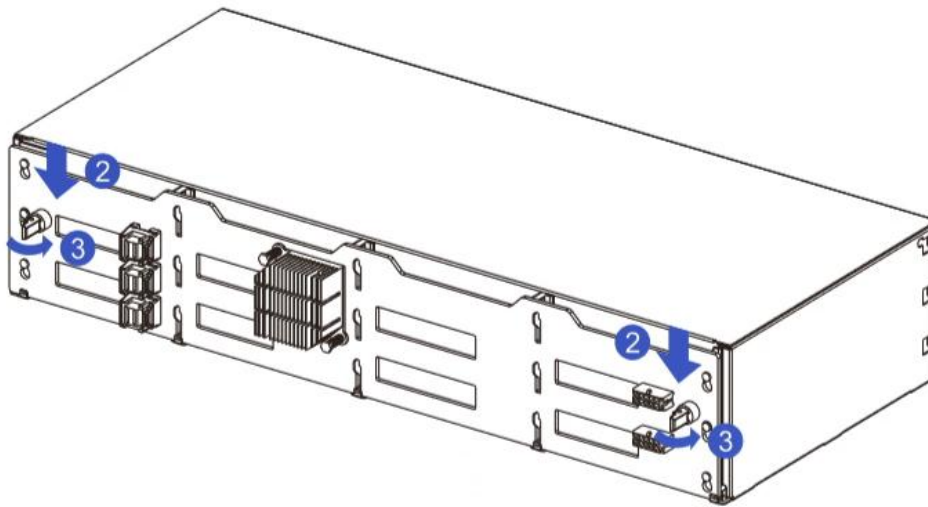
4.4 硬盘背板的安装

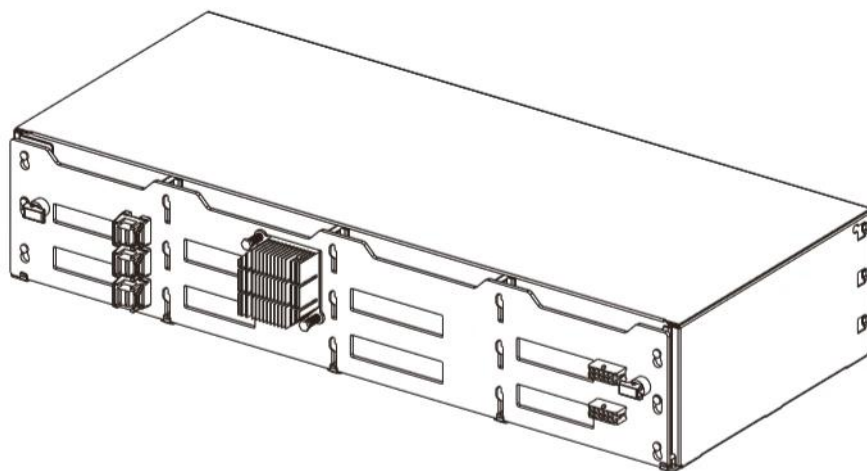
- 前置硬盘背板安装

步骤 1. 硬盘背板左右两侧的葫芦孔和挂孔对齐硬盘框架的挂钉，按箭头方向推进；

步骤 2. 在硬盘背板推到底到位后，向下按压背板，直到两侧的葫芦钉和挂孔全部到位；

步骤 3. 翻转硬盘背板上左右两侧的固定件，固定件放平即可。

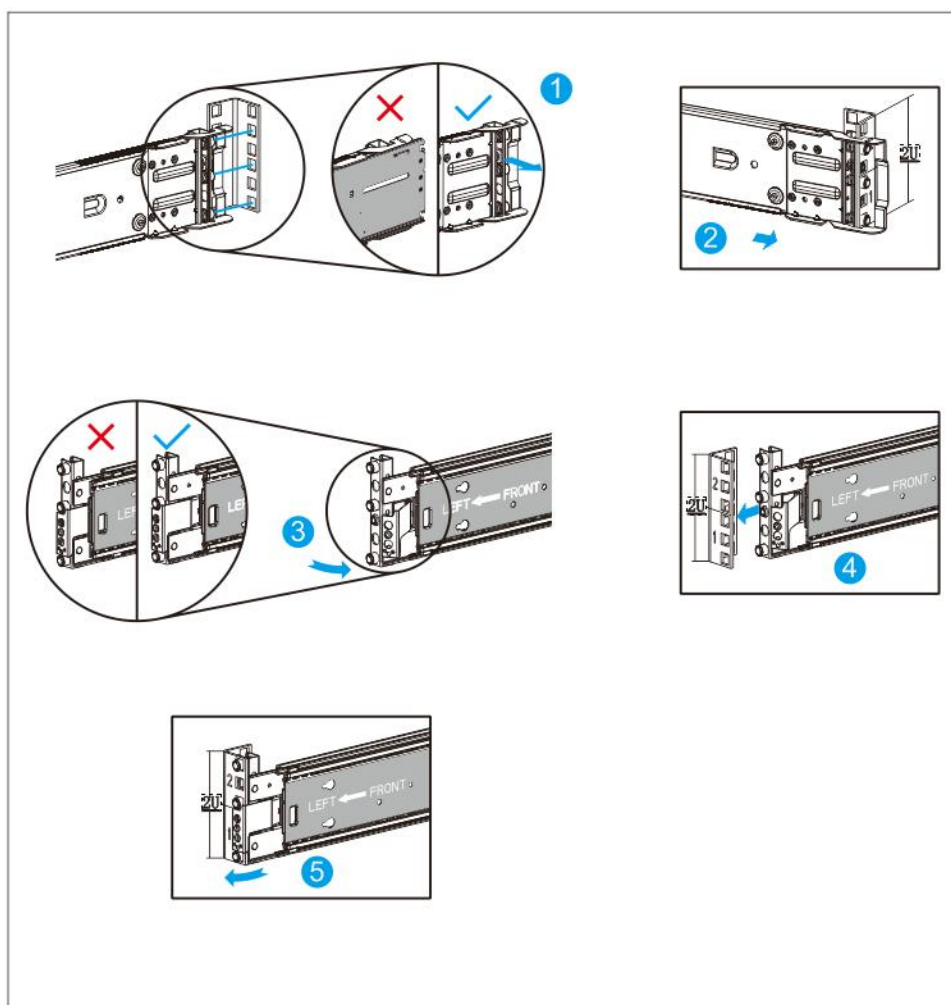




4.5 导轨组件安装

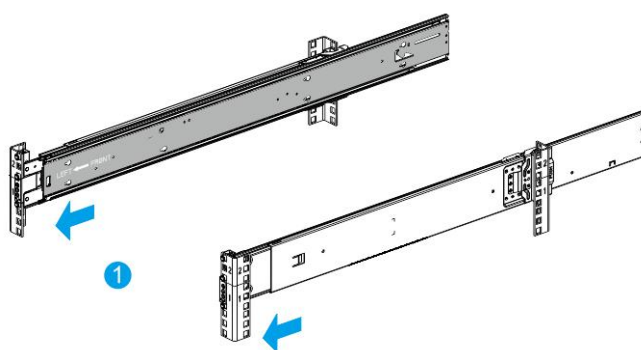
步骤 1. 安装导轨到机架内（左右导轨对称，请重复安装）

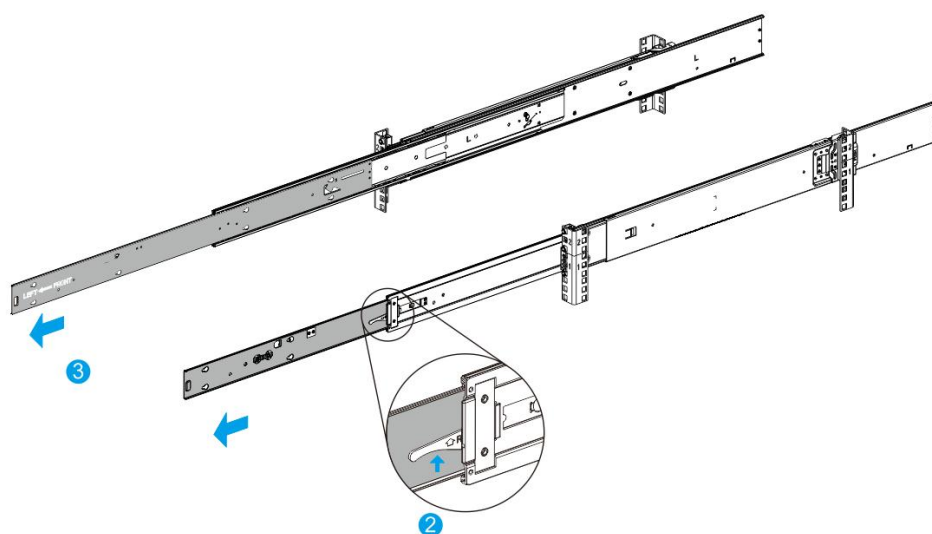
- 1-1. 按照箭头指示推动导轨后端卡勾，对准机架孔位将导轨装入机架；
- 1-2. 将导轨装入机架后端听见咔嚓响声后完成导轨后端安装；
- 1-3. 按照箭头指示推动导轨前端卡勾，对准机架孔位将导轨装入机架；
- 1-4. 将导轨装入机架前端听见咔嚓响声后，完成步骤；
- 1-5. 将导轨前端卡钩复位。



步骤 2.从导轨中取出内轨

- 2-1.将内轨从导轨中向外抽出，能够听见咔嚓一声响后止位；
- 2-2.按照箭头方向推动按键（按键上带箭头指示）同时向外完全抽出内轨；
- 2-3.完成取出内轨。

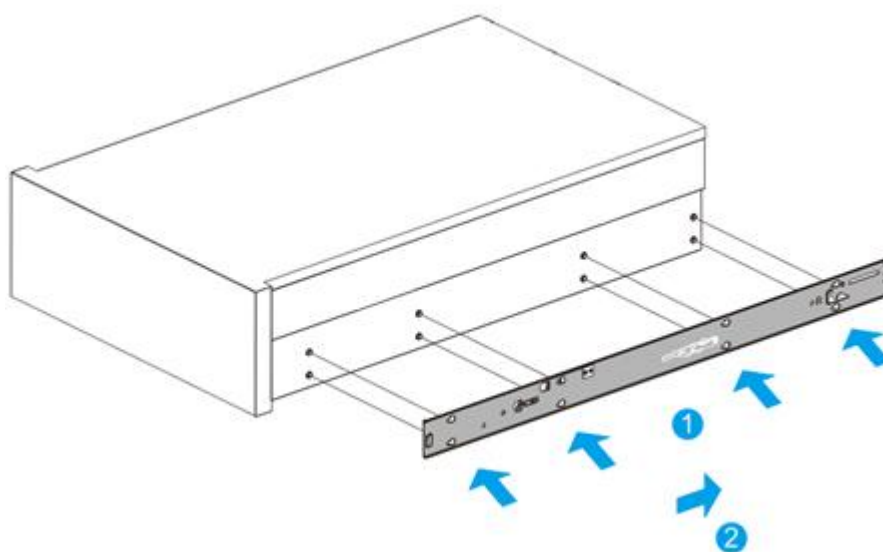




步骤 3.安装内轨到机箱上(左右内轨一样, 请重复安装)

3-1.将内轨的定位孔对准机箱一侧的 4 排挂钉, 按照箭头方向安装到机箱上;

3-2.按箭头方向推动内轨, 安装完成能够听见咔嚓一声响, 需保证安装到位。



步骤 4.安装服务器到机架中.

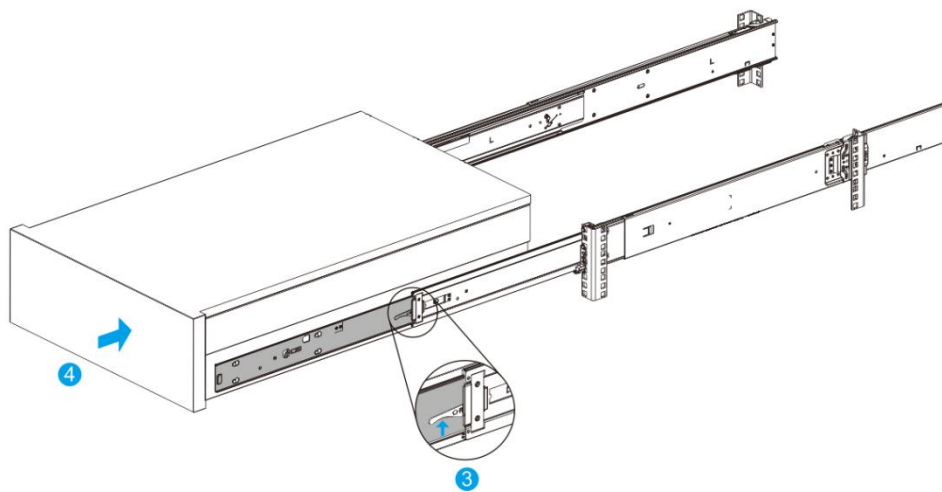
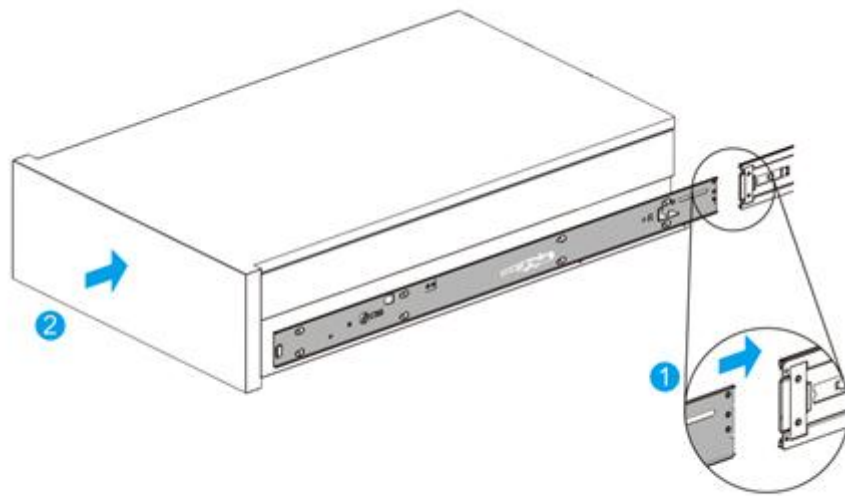
4-1. 将已安装好内轨的机箱, 对齐机架上的导轨中轨;

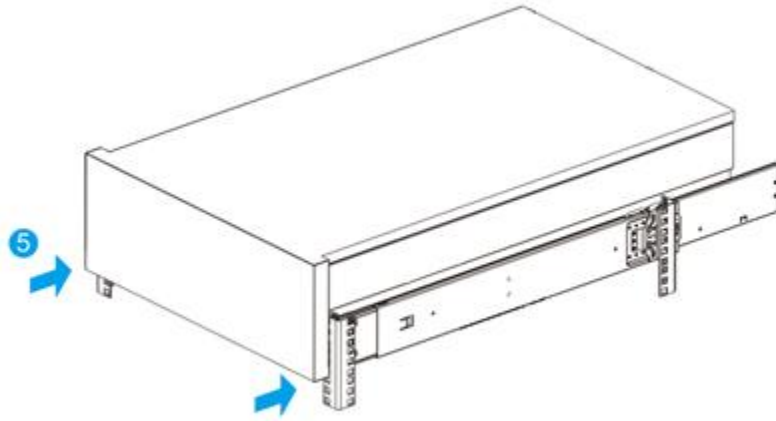
4-2. 对齐后按箭头方向, 将机箱推入导轨;

4-3. 将机箱推入到中轨止位后, 按箭头方向推动按键;

4-4. 按住按键同时将服务器推入机架中;

4-5. 掰开两侧前挂耳, 使用螺丝刀锁紧螺丝,完成步骤 4.





4.6 BMC IP 设置和登录

1. 设置 iBMC 管理网口的 IPv4 信息

数据准备：ipaddr 命令用于设置 iBMC 管理网口的 IPv4 地址、掩码、网关。

命令格式：ipmcset -d ipaddr -v <ipaddr> <mask> [gateway]

参数说明：

参数	参数说明	取值
ipaddr	表示要设置的 iBMC 网口的 IPv4 地址。	数据类型为 IPv4，表示形式为 xxx.xxx.xxx.xxx。
mask	表示要设置的 iBMC 网口的子网掩码。	数据类型为 IPv4，表示形式为 xxx.xxx.xxx.xxx。
gateway	表示要设置的 iBMC 网口的网关地址。	数据类型为 IPv4，表示形式为 xxx.xxx.xxx.xxx。

重新设置 IP 地址后，新的设置立刻生效，需按照新设置重新登录。

如下 IP 网段为范例，使用者以自己实际状况设置。

#设置 iBMC 管理网口的 IP 地址为 192.168.80.86，子网掩码为 255.255.254.0，网关地址为 192.168.80.254。

```

~ ~ $ ipmcset -d ipaddr -v 192.168.80.86 255.255.254.0 192.168.80.254
Set IP address successfully.
Set MASK address successfully.
Set GATEWAY successfully.
    
```

#查询修改后的 iBMC 管理网口的 IP 信息。

```

~ ~ $ ipmcget -d ipinfo
EthGroup ID      : 1
Net Mode         : Manual
Net Type        : Dedicated
Active Port     : eth2
IPv4 Information
IP Mode         : static
IP Address      : 192.168.80.86
Subnet Mask     : 255.255.254.0
Default Gateway : 192.168.80.254
Backup IP Address : 192.168.2.100 (Deactivated)
Backup Subnet Mask : 255.255.255.0 (Deactivated)
MAC Address     : 18:9b:a5:83:eb:8b
IPv6 Information
IPv6 Mode       : static
IPv6 Address 1  : 0:0:0:0:0:0:0:0/64
Default Gateway IPv6 : 0:0:0:0:0:0:0:0
Link-Local Address : fe80::1a9b:a5ff:fe83:eb8b/64
VLAN Information
NCSI Port VLAN State : disabled
Dedicated Port VLAN State : disabled
    
```

2. 设置 iBMC 管理网口的备份 IPv4 信息

backupipaddr 命令用于设置 iBMC 管理网口的备份 IPv4 地址。

命令格式: ipmcset -d backupipaddr -v <ipaddr> <mask>

参数说明:

参数	参数说明	取值
ipaddr	表示要设置的 iBMC 网口的备份 IPv4 地址。	数据类型为 IPv4, 表示形式为 XXX.XXX.XXX.XXX。
mask	表示要设置的备份 IPv4 地址的子网掩码。	数据类型为 IPv4, 表示形式为 XXX.XXX.XXX.XXX。

设置备份 IP 地址后, 可以通过 ipmcget -d ipinfo 查看 “Backup IP Address” 字段的状态判断备份 IP 地址是否生效。

- Activated: 表示该备份 IP 地址已生效, 可以使用。
- Deactivated: 表示该备份 IP 地址未生效, 不可使用。

设置 iBMC 管理网口的备份 IP 地址为 192.168.80.87, 子网掩码为 255.255.254.0。

```
~ ~ $ ipmcset -d backupipaddr -v 192.168.80.87 255.255.254.0
Set backup IP address successfully.
Set backup MASK address successfully.
```

查询 iBMC 管理网口的 IP 信息。

```
~ ~ $ ipmcget -d ipinfo
EthGroup ID      : 1
Net Mode         : Manual
Net Type         : Dedicated
Active Port      : eth2
IPv4 Information
IP Mode          : static
IP Address       : 192.168.80.86
Subnet Mask      : 255.255.254.0
Default Gateway  : 192.168.80.254
Backup IP Address : 192.168.80.87 (Deactivated)
Backup Subnet Mask : 255.255.254.0 (Deactivated)
MAC Address      : 18:9b:a5:83:eb:8b
IPv6 Information
IPv6 Mode        : static
IPv6 Address 1   : 0:0:0:0:0:0:0:0/64
Default Gateway IPv6 : 0:0:0:0:0:0:0:0
Link-Local Address : fe80::1a9b:a5ff:fe83:eb8b/64
VLAN Information
NCSI Port VLAN State : disabled
Dedicated Port VLAN State : disabled
```

3. 设置 iBMC 管理网口的备份 IPv4 模式

ipmode 命令用于设置 iBMC 网口的 IPv4 模式命令。

命令格式: ipmcset -d ipmode -v <dhcp | static>

参数说明:

参数	参数说明	取值
dhcp	表示地址模式为 dhcp	-
static	表示地址模式为 static	-

重新设置地址模式后, 新的设置立刻生效, 需按照新设置重新登录。

设置 iBMC 管理网口为 dhcp 模式。

```
~ ~ $ ipmcset -d ipmode -v dhcp
Set dhcp mode successfully.
```

查询修改后的 iBMC 管理网口

```
~ ~ $ ipmcget -d ipinfo
EthGroup ID      : 1
Net Mode         : Manual
Net Type         : Dedicated
Active Port      : eth2
IPv4 Information
IP Mode          : dhcp
IP Address       : 192.168.80.86
Subnet Mask      : 255.255.254.0
Default Gateway  : 192.168.80.254
Backup IP Address : 192.168.80.87 (Deactivated)
Backup Subnet Mask : 255.255.254.0 (Deactivated)
MAC Address      : 18:9b:a5:83:eb:8b
IPv6 Information
IPv6 Mode        : static
IPv6 Address 1   : 0:0:0:0:0:0:0:0/64
Default Gateway IPv6 : 0:0:0:0:0:0:0:0
Link-Local Address : fe80::1a9b:a5ff:fe83:eb8b/64
VLAN Information
NCSI Port VLAN State : disabled
Dedicated Port VLAN State : disabled
```

4. 设置 iBMC 管理网口的 IPv4 网关

gateway 命令用来设置 iBMC 网口的 IPv4 网关地址。

命令格式: ipmcset -d gateway -v <gateway>

参数说明:

参数	参数说明	取值
gateway	表示 iBMC 网口的 IPv4 网关地址。	数据类型为 IPv4, 表示形式为 xxx.xxx.xxx.xxx。

重新设置网关地址后, 新的设置立刻生效。

设置 iBMC 管理网口的网关为 192.168.80.1。

```
~ ~ $ ipmcset -d gateway -v 192.168.80.1
Set GATEWAY successfully
```

查询设置后的网关地址信息。

```
~ ~ $ ipmcget -d ipinfo
EthGroup ID      : 1
Net Mode         : Manual
Net Type         : Dedicated
Active Port      : eth2
IPv4 Information
IP Mode          : dhcp
IP Address       : 192.168.80.86
Subnet Mask      : 255.255.254.0
Default Gateway  : 192.168.80.1
Backup IP Address : 192.168.80.87 (Deactivated)
Backup Subnet Mask : 255.255.254.0 (Deactivated)
MAC Address      : 18:9b:a5:83:eb:8b
IPv6 Information
IPv6 Mode        : static
IPv6 Address 1   : 0:0:0:0:0:0:0:0/64
Default Gateway IPv6 : 0:0:0:0:0:0:0:0
Link-Local Address : fe80::1a9b:a5ff:fe83:eb8b/64
VLAN Information
NCSI Port VLAN State : disabled
Dedicated Port VLAN State : disabled
```

5. 设置管理网口模式

netmode 命令用于设置网口模式。

命令格式: ipmcset -d netmode -v <option>

参数说明:

参数	参数说明	取值
option	网口模式	<ul style="list-style-type: none"> 1: 表示 Manual 模式 2: 表示 Adaptive 模式。默认取值: " 1"

设置网口模式为 Manual 模式。

```
~ ~ $ ipmcset -d netmode -v 1
Set net mode Manual successfully.
```

查询网口模式。

```
~ ~ $ ipmcget -d ipinfo
EthGroup ID      : 1
Net Mode         : Manual
Net Type         : Dedicated
Active Port      : eth2
IPv4 Information
IP Mode          : dhcp
IP Address       : 192.168.80.86
Subnet Mask      : 255.255.254.0
Default Gateway  : 192.168.80.1
Backup IP Address : 192.168.80.87 (Deactivated)
Backup Subnet Mask : 255.255.254.0 (Deactivated)
MAC Address      : 18:9b:a5:83:eb:8b
IPv6 Information
IPv6 Mode        : static
IPv6 Address 1   : fc00::6516/64
Default Gateway IPv6 : fc00::1
Link-Local Address : fe80::1a9b:a5ff:fe83:eb8b/64
VLAN Information
NCSI Port VLAN State : disabled
Dedicated Port VLAN State : disabled
```

6. 设置激活网口

Activeport 命令用于设置 iBMC 管理网口的激活端口。

命令格式: ipmcset -d activeport -v <option> [portid]

参数说明:

参数	参数说明	取值
option	激活端口类型	<ul style="list-style-type: none"> 0: 专用网口 1: 板载网口 2: PCIe 控制网口 说明: 不同服务器的参数取值范围不同, 具体取值以实际产品为准。
portid	激活端口编号	配置双端口网卡时, 取值为 0、1; 配置四端口网卡时, 取值为 0~3。

设置激活端口为专用网口时, 不需要带参数 portid。

设置 iBMC 激活端口为专用网口。

```
~ ~ $ ipmcset -d activeport -v 0
Set active port successfully.
```

7. 查询和设置串口方向

serialdir 命令用来查询和设置串口方向。

命令格式: ipmcget -d serialdir

ipmcset -d serialdir -v <option>

参数说明:

参数	参数说明	取值
<option>	串口方向	<ul style="list-style-type: none"> 0: 表示系统串口 1: 表示 iBMC 串口

将串口设置为 iBMC 串口。

```
~ ~ $ ipmcset -d serialdir -v 0
Set serial port direction successfully.
```

查询当前已连接的串口方向, 其中 Unm 值表示所设置的<option>值。

```
~ ~ $ ipmcget -d serialdir
Current connected serial direction :
Num          Source          Destination
0            PANEL COM        SYS COM
```

8. 重启 iBMC 管理系统

reset 命令用来重启 iBMC 管理系统。

命令格式: ipmcset -d reset

重新启动 iBMC 管理系统。

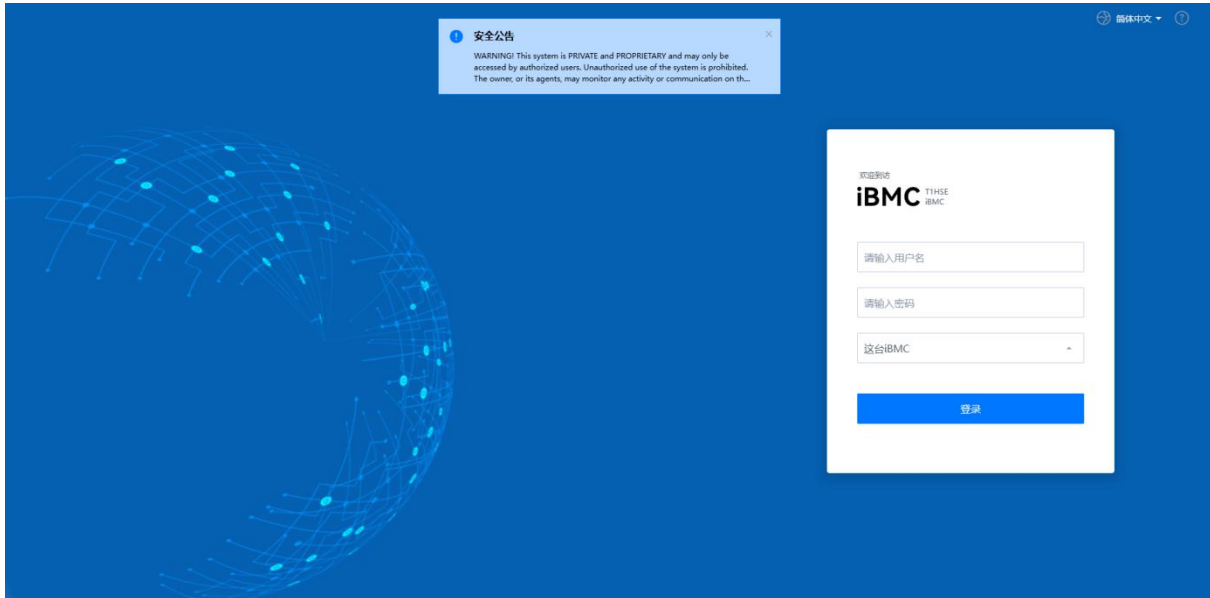
```
~ ~ $ ipmcset -d reset
This operation will reboot iBMC system.
Continue? [Y/N]:y
Resetting...
```

9. 浏览器兼容

推荐使用 Google Chrome, 同时也兼容 IE11、Edge、Firefox。

10. 登录 BMC

1. 打开浏览器，在地址栏输入 BMC IP 地址，按 Enter 键，即可连接远程服务器，会进入如下所示的登录界面。



PS: 登录界面作为产品/服务功能演示的参考示例，不构成任何形式的承诺或保证，实际呈现效果以最终交付版本为准。

2. 输入用户名和密码（默认的用户名和密码为 admin）；
3. 点击登录按钮，在确认隐私权限后，会进入 BMC 的首页；
4. 可以在登陆前选择语言种类（中文/英文）。
5. BMC 登录后对用户提供的直观方便的服务器管理界面，可以通过浏览器访问 BMC 的 Web UI 对服务器进行全面的状况查询、远程控制和进行网络设置等。

5 限制说明和常见故障处理

5.1 软硬件限制说明

- 主板目前仅支持 KP920S CPU
- 主板 PCIe slot5 与 CPU2 M.2 SLOT 只能二选一，如有接 CPU2 M.2 则无法使用 PCIe slot1，M.2 优先级高
- 主板 PCIe slot6 与 CPU1 M.2 SLOT 只能二选一，如有接 CPU1 M.2 则无法使用 PCIe slot2，M.2 优先级高
- 主板 IO 面板两个 USB 3.0 口是每个 CPU 各出一个口出，上 USB 口是 CPU1 出的，下 USB 口是 CPU2 出的
- 主板 IO 面板有六个板载网口，两个千兆网口四个 10G 网口都从 CPU1 出，MAC 地址是读取 CPU 内部信息无需刷 MAC 地址
- 主板搭配标准机箱的 VGA 视频输出可以后 IO 和挂耳 VGA 输出，但只能二选一，不能同时输出，后 IO 和挂耳 VGA 都接时，只有挂耳上 VGA 有输出
- 系统下会有 hns3 的日志信息打印，此为正常现象；因 CPU2 的网口未显示导致，当 CPU2 网口使用时就不会有此 hns3 信息显示
- 系统下默认只会显示 CPU1 出的板载六个网口，如需显示 CPU2 下的网口，则要修改 BIOS 下 LOM 配置里的 CPU2 NCL 配置
- 主板可选扩展支持 XGE 网卡，支持 4*1G 网卡，8*10G 网卡，8*25G 网卡，2*100G 网卡，搭配专用转接 PHY 卡实现(并且修改 BIOS “高级”选项“LOM 配置”菜单“CPU2 NCL 配置”功能，修改为 XGE 网卡对应的速率如:4X1GE/8X10GE/8X25GE/2X100GE)
- XGE1/10/25G 网口只接一张时，网卡接线端需要优先接入 P2
- BMC 在线升级 CPLD 之后不能立即升级 BIOS，要先进入一次系统后再升级 BIOS
- 开机状态下 BMC 在线升级 CPLD 时，机器会自动变成 No Signal 状态然后再 CPLD upgrading，之后再变成 poweroff 状态不会自动开机
- IBMC 的 NCSI 网口与专用网口使用同一个 MAC 地址，两者不能同时使用
- BMC 更新版本 BMC/BIOS/CPLD 时，机器禁止做重启、网络断开等动作，需处于开机或关机状态
- BMC 需要创建还原点，进行还原，才能恢复出厂设置。
- BMC web 页面显示的功耗和实测功耗仪读取的功耗会存在一定的误差
- BMC 选择 UID 闪烁后，默认会自动闪烁 255 秒后关闭
- BMC 页面的性能监控界面需要先在服务器 OS 侧安装 iBMA，并完全启动后，方可查看

- iBMA 系统下安装成功后，需要手动重启系统后才能生效。
- BMC 页面更新 BIOS 提示更新成功后，需要用户手动下电，KVM 提示 BIOS Updating，再次上电后 BIOS 版本生效。
- BMC IPMI 不支持远程热重启，仅支持冷重启。
- BMC IPMI 远程发送命令时需要添加 -C 17 才能执行。
- BMC ID1 用户为匿名用户，无法删除使用。
- BMC 当操作日志快达到 10000 条时，系统事件会提醒 iBMC operation log has reached 90% space capacity.
- BMC 页面资产报废谨慎使用，因资产报废过程中将会对 BMC Flash 数据、硬盘数据、RAID 配置数据和 BIOS 配置数据进行清理
- BMC 传感器事件当日志记录到 2000 条时，线性记录：到达后不记录且日志会全部删除，然后重新记录；循环记录：到达后日志会一直循环下去，但最新日志在前会抵掉旧日志
- 通过 BMC 更新 主板/CPU 模组 CPLD 后，需手动重启 BMC，以便立即生效
- 通过 BMC 更新 BIOS 时不支持保留配置更新
- 接 9560 和 9361 RAID 卡，在 option rom 里做修改操作后按保存退出，会直接进 OS 而不是重启
- 服务器安装 OS 之前建议将需要安装的盘进行格式化，否则可能存在因为盘内有其他资料而导致无法正常安装的情况
- 昆仑 BIOS 不支持 TCM1.2 模块
- 昆仑 BIOS 只支持 UEFI 模式，不支持 Legacy 模式
- BIOS 下修改或重置 BMC 用户名密码功能，只能针对 Administrator 用户
- BIOS 下修改 iBMC 用户名时，需要关闭 iBMC 页面中 SNMPTrap 功能。

5.2 常见故障处理

5.2.1 常见硬件故障

- 服务器后置 VGA 无法显示

故障描述：服务器上电后，状态指示灯显示正常，后置 VGA 无显示输出；

故障原因：前置 VGA 和后置 VGA 同时接入时，2 个 VGA 只能输出 1 个，且前置 VGA 优先

解决方法：拔出前置 VGA，后置 VGA 即可正常显示；

- 操作系统无法启动

故障描述：RAID 卡配置 RAID 并安装完操作系统后，操作系统无法启动；

故障原因：RAID 卡未配置安装盘位为首选启动硬盘；

解决方法：进入 LSI RAID 卡管理界面中，将安装系统的 RAID 盘设置为首选启动盘，即可正常进入系统；

- GPU 卡 PCIe 降速

故障描述：GPU 或者显卡在 OS 下查看为 Gen2；

故障原因：系统下会启动 GPU 卡或者显卡的节能模式，GPU 卡或者显卡拉载之后，会自动提升到 Spec 速率；

解决方法：正常现象，无需解决；

- 服务器挂耳指示灯亮红灯

故障描述：服务器右挂耳的状态指示灯亮红灯；

故障原因：可能的故障原因有可能是风扇异常告警或 PSU 异常告警

解决方法：按照以下检查步骤判断故障

- 如果系统状态灯红色常亮，需要确认 PSU 是否在位，风扇是否异常
- 如果系统状态灯红色闪烁，需要确认 PSU 电源线接入是否异常

- 通过 RAID 卡手动 Offline 硬盘后，硬盘告警灯不亮

故障描述：服务器使用直连硬盘背板配置，用 LSI 9560 RAID 卡连接，在 BIOS RAID 卡 setup 中手动 Offline 硬盘后，硬盘告警灯不亮；

故障原因：LSI 9560 RAID 卡设计如此；

解决方法：RAID 本身限制，无法解决；

- 点亮硬盘定位灯后，硬盘的其他状态灯会被取代

故障描述：在点亮硬盘的 Locate 灯后，该硬盘的其他 rebuild、failure 等状态灯会被取代；

故障原因：服务器设计如此，采用硬盘 Locate 定位灯高优先级机制，当硬盘定位灯亮起时，其他状态灯会被取代，方便用户定位异常硬盘

解决方法：正常现象，无需解决；

5.2.2 常见软件故障

- BMC 日志时间与实际时间不一致

故障描述：BMC 日志生成时间异常，与当前北京时间不一致；

故障原因：时间配置未同步；

解决方法：有以下两种解决方法

- 将 OS 下时间配置未北京时间，并开启 NTP 同步；
- 在 Linux 操作系统下执行指令 `timedatectl set-local-rtc 1` 进行时间同步；

- BMC Web 无法登录

故障描述：BMC WEB 无法登录；

问题原因：可能有以下两种原因；

- 用户名和密码不对；
- BMC IP DHCP 已经发生了变更；

解决方法：首先确认 BMC 的用户名和密码是否准确，待开机显示后，在服务器 POST 界面或者 BIOS Setup 下查看 BMC 的当前 IP，用此 IP 重新登录 BMC Web

- BMC Web 无法正常显示 CPU 或内存等信息

故障描述：服务器处于 BIOS Setup 状态，BMC WEB 无法这些信息；

故障原因：在 BIOS Setup 阶段，BMC 还未对 CPU、内存和 PCIe 等信息进行传递，进入操作系统后，BMC 才可正常显示；

解决方法：正常现象，无需处理；

6 OS 安装

6.1 OpenEuler-22.03-LTS-SP2 安装步骤

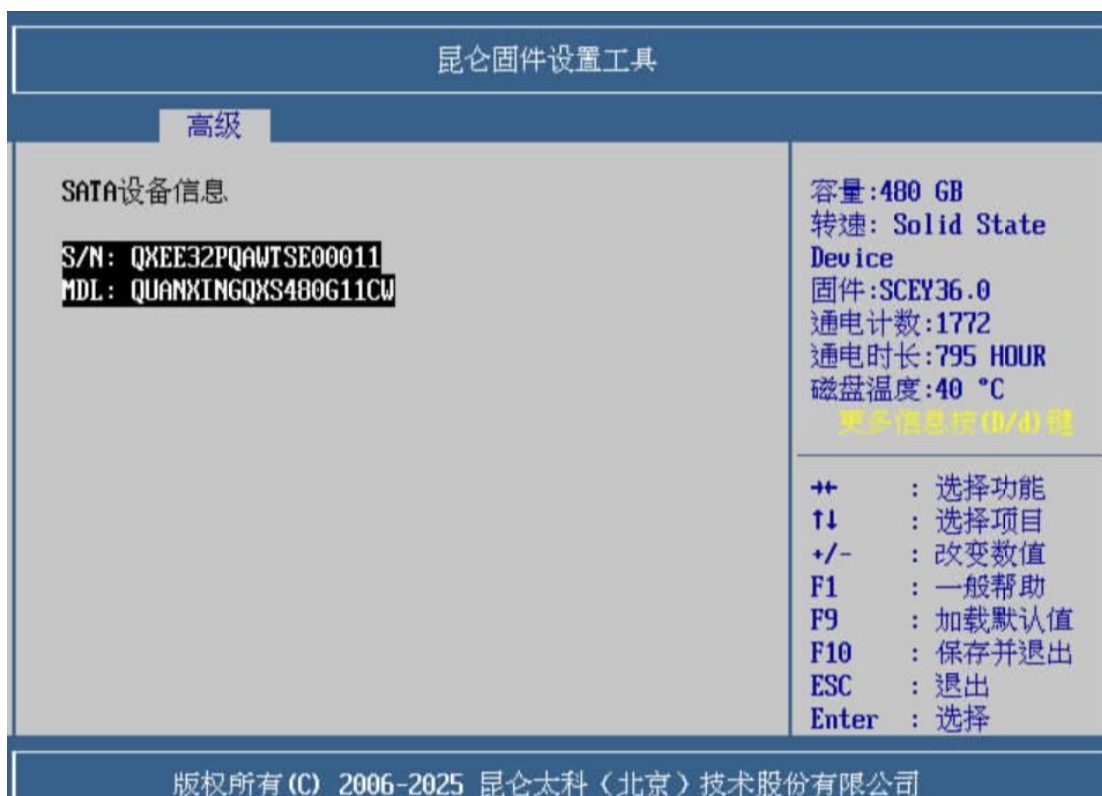
6.1.1 安装前准备

- **安装方式**

本次使用以下方式安装：

U 盘刻录安装

硬盘【SATA M.2】：QUANXING QXS480G11CWTQA02 480G SATA M.2



- **U 盘刻录方式**

【工具: Ventoy2Disk 1.1.05】

【拷贝镜像进入 U 盘即可】



- **软件环境配置**

BMC 版本: 1.00.00.02

BIOS 版本: KL442_OEM.T1HDG.003R.251031

主板 CPLD 版本: 0.02

模组 CPLD 版本: 2.00

OS 镜像版本: openEuler-22.03-LTS-SP2-aarch64-dvd.iso

- **硬件环境配置**

CPU: S920X08-7260-16B 64C 256G 2.6G 180W 3200MHz *2

MEM: 模组自带内存颗粒: HM12 32GB 3200MT/S DDR4 *16

PSU: Great Wall GW-CRPS2000D2 2000W *4

硬盘接口: 主板 M.2 接口

SATA M.2 盘: QUANXING QXS480G11CWTQA02 480G SATA M.2

6.1.2 安装过程

1. 开机 post 界面

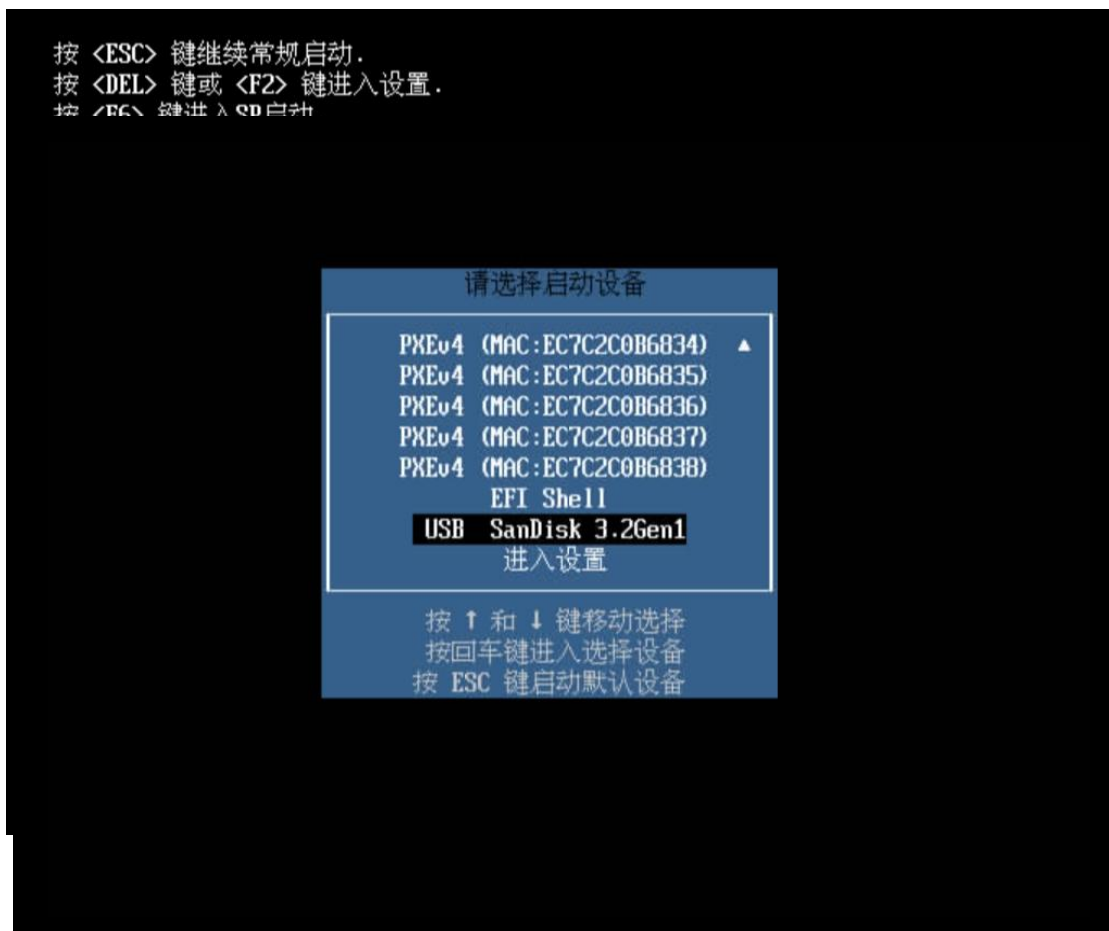


2. 进入 BIOS logo 界面, 先按 “Enter” 键



3.

按 F7 进入 BOOT 菜单



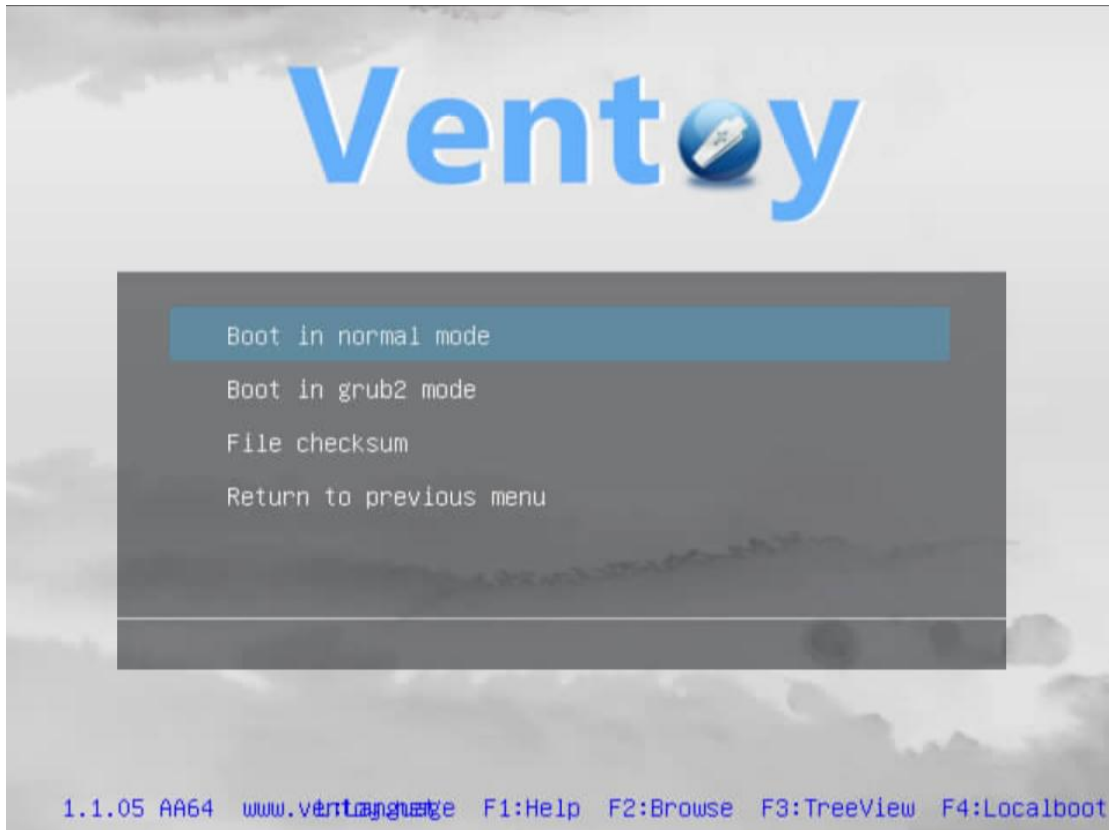
4. 进

入 BOOT 启动菜单，选择“U 盘”

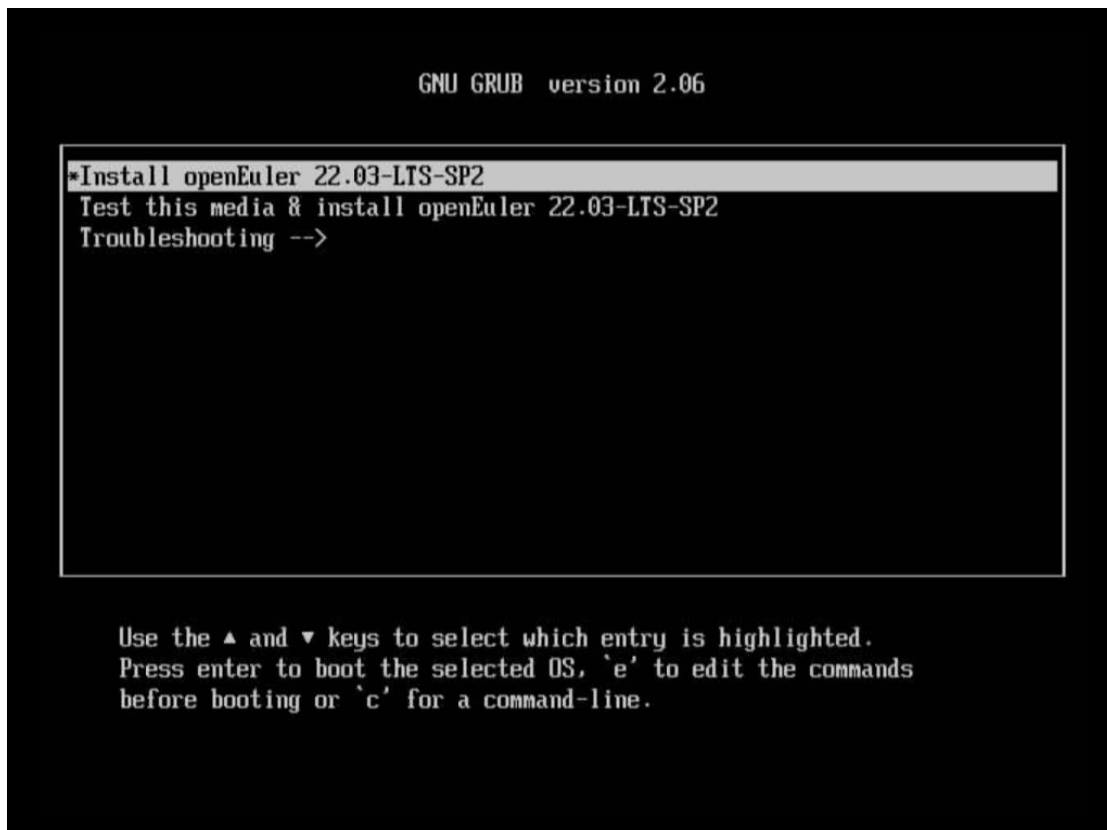
5. 进入 Ventoy 系统安装界面，选择 openEuler-22.03-LTS-SP2-aarch64-dvd.iso 进行安装



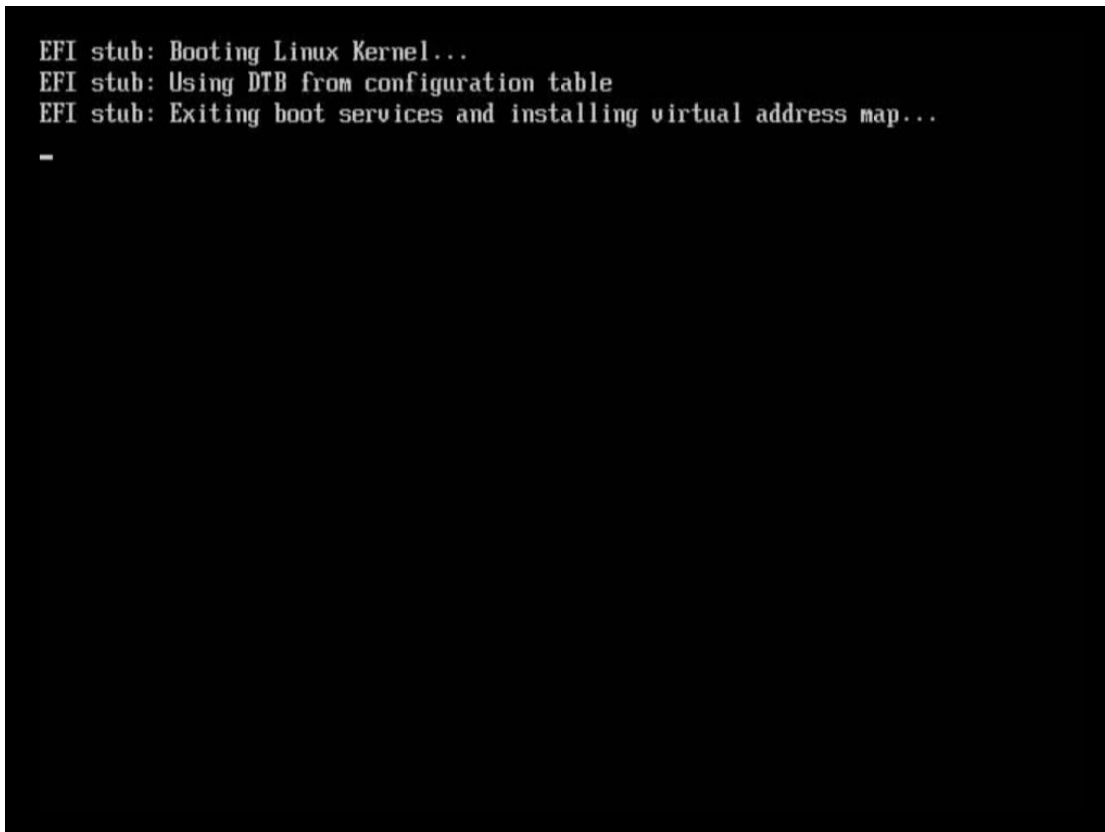
6. 选择 Boot in normal mode



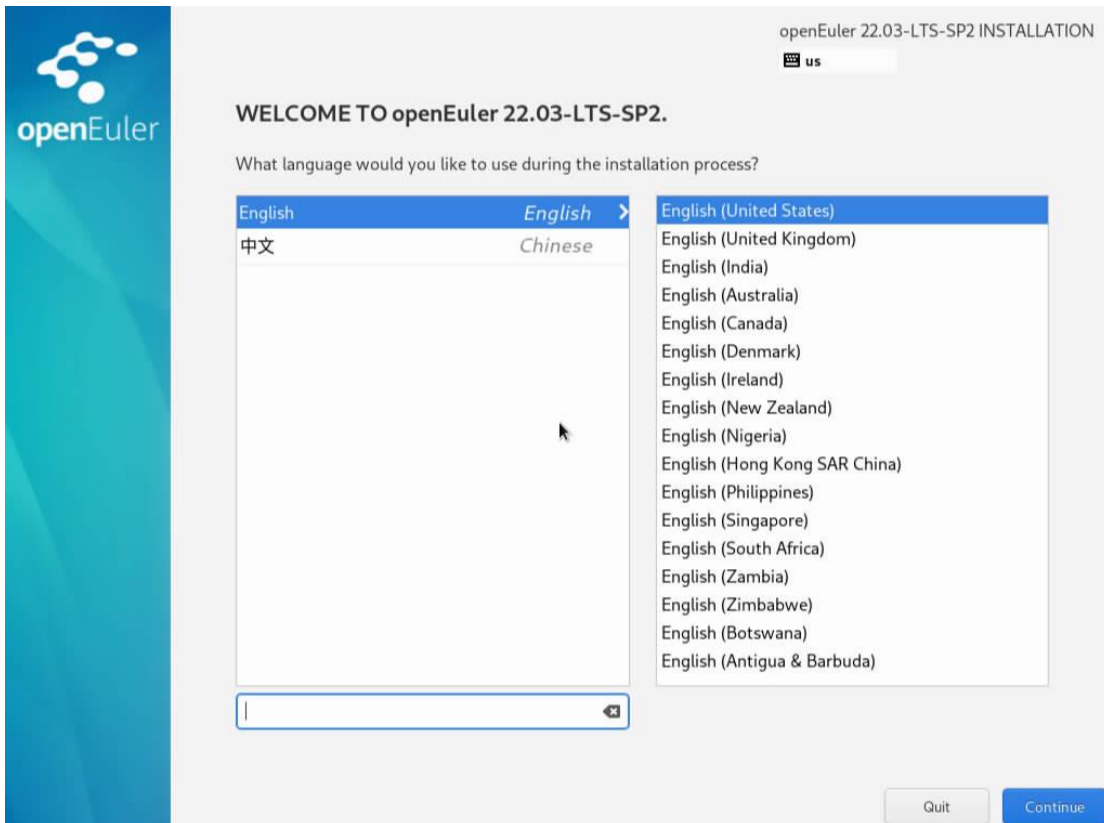
7. 进入系统安装界面，选择 Install openEuler 22.03-LTS-SP2



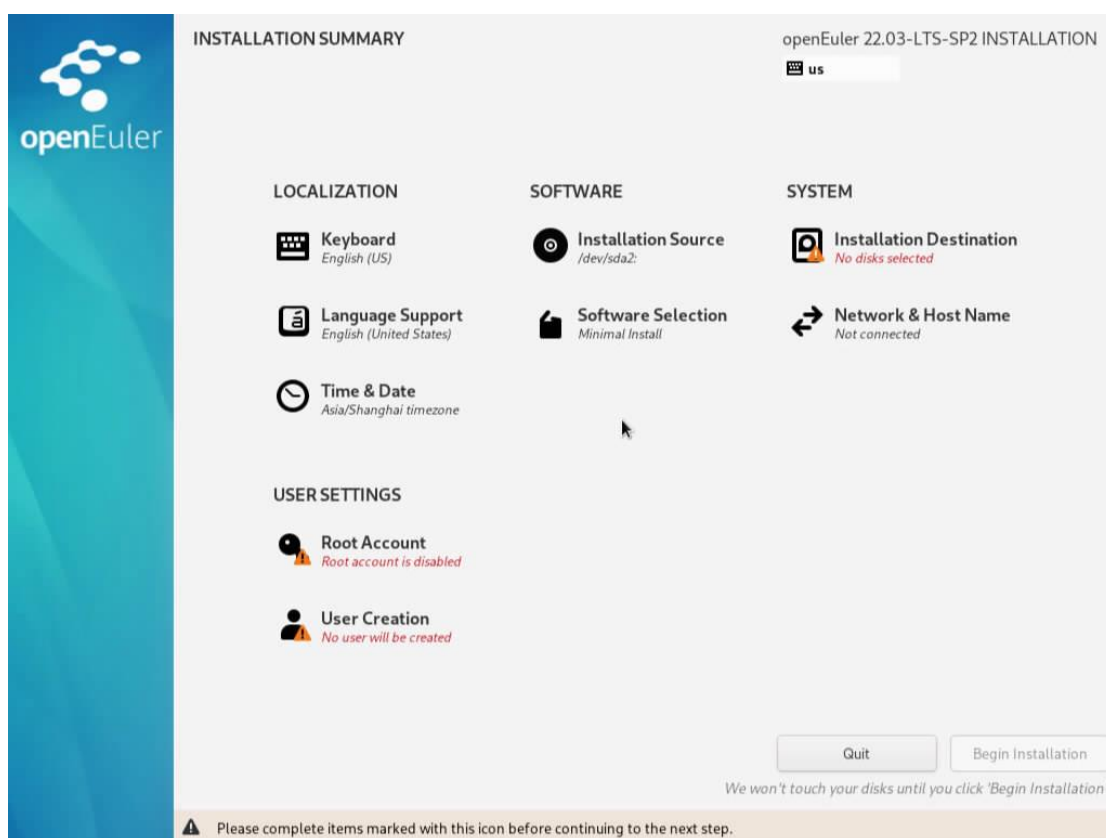
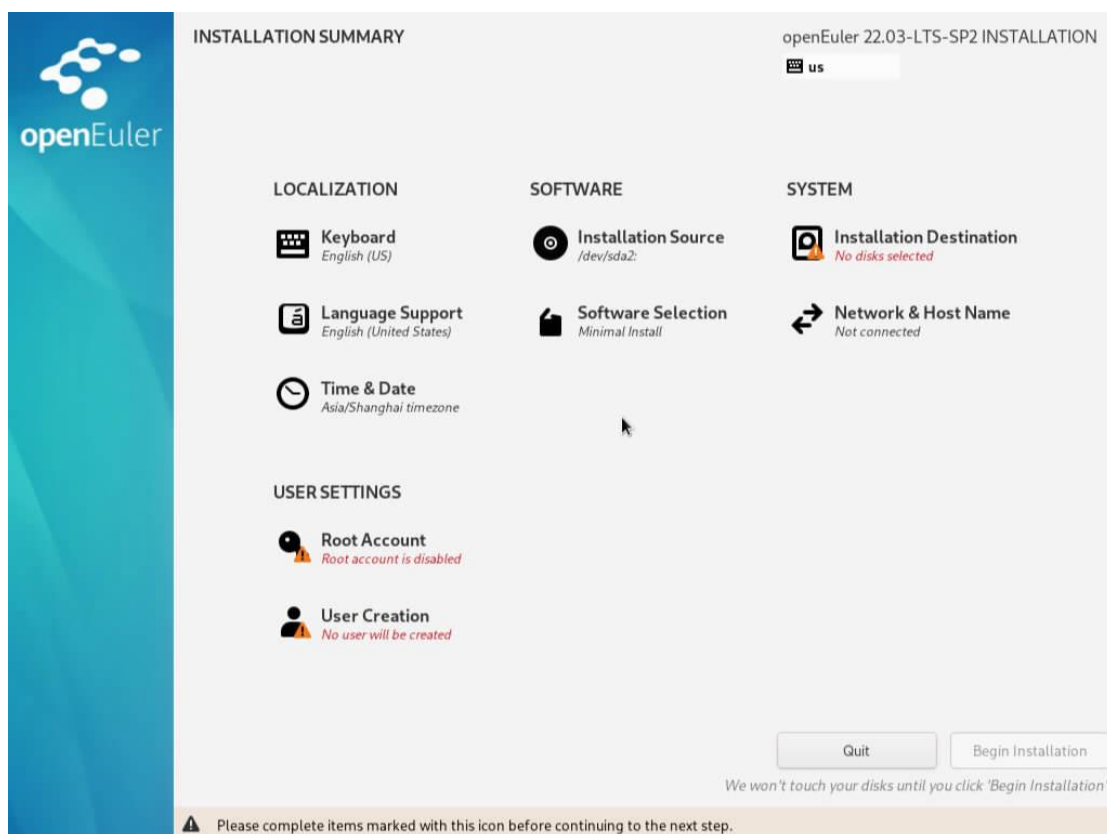
8. 进入安装引导



9. 选择 English 语言进行安装



10. 进入安装设置界面



11. 系统盘选择自动分区【安装在 SATA M.2 盘中】

INSTALLATION DESTINATION openEuler 22.03-LTS-SP2 INSTALLATION

Done us

Device Selection
Select the device(s) you'd like to install to. They will be left untouched until you click on the main menu's "Begin Installation" button.

Local Standard Disks

232.95 GiB	447.13 GiB
SanDisk 3.2 Gen 15001b440181183de	ATA QUANXING QXS480G 56479a728cf005de
sda / 992.5 KIB free	sdb / 1.8 MIB free

Disks left unselected here will not be touched.

Specialized & Network Disks

[Add a disk...](#)

Disks left unselected here will not be touched.

Storage Configuration

Automatic Custom

I would like to make additional space available.

[Full disk summary and boot loader...](#) 1 disk selected; 447.13 GiB capacity; 1.8 MIB free [Refresh...](#)

12. 打开网络

NETWORK & HOST NAME openEuler 22.03-LTS-SP2 INSTALLATION

Done us

- Ethernet (enp158s0f0)**
WX1860A4 Gigabit Ethernet Controller
- Ethernet (enp158s0f1, *unplugged*)
WX1860A4 Gigabit Ethernet Controller
- Ethernet (enp158s0f2)
WX1860A4 Gigabit Ethernet Controller
- Ethernet (enp158s0f3, *unplugged*)
WX1860A4 Gigabit Ethernet Controller

+ -

Ethernet (enp158s0f0)

Connected

Hardware Address 18:9B:A5:82:55:82

Speed 1000 Mb/s

IPv4 Address 192.168.60.232/23

IPv6 Address 2001:db8:1:0:1a9b:a5ff:fe82:5582/64

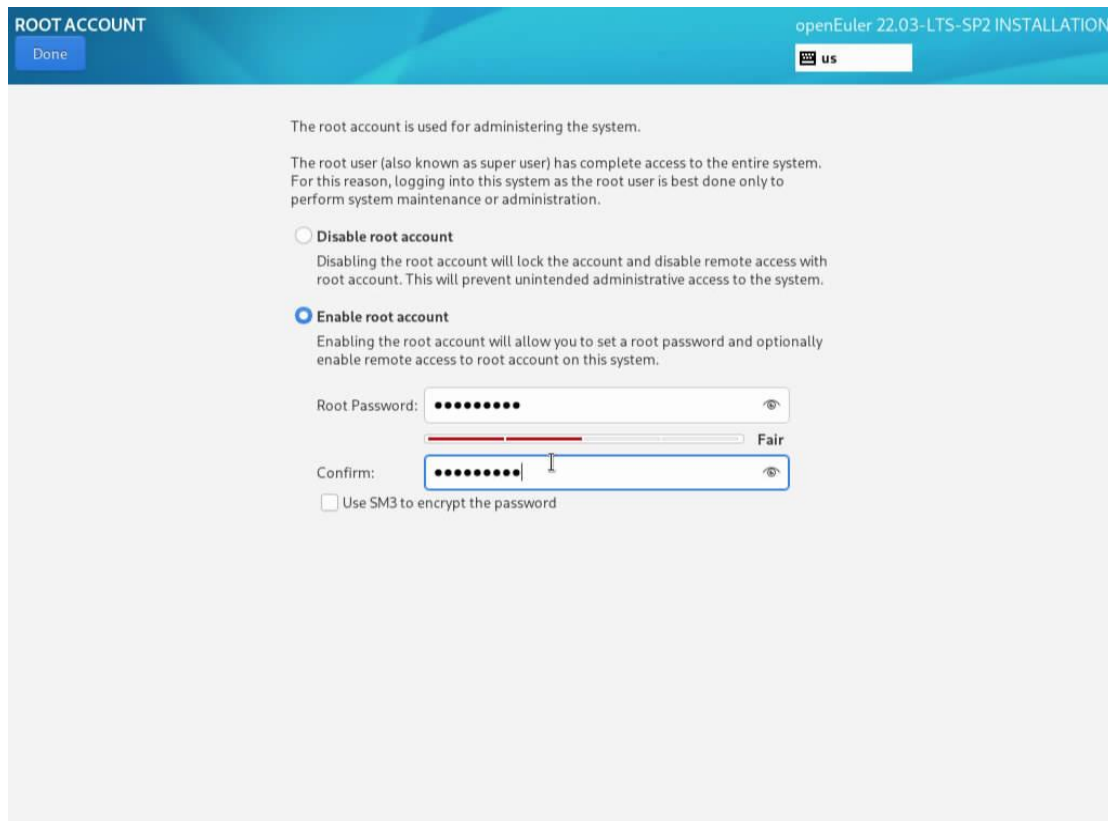
Default Route 192.168.60.254

DNS 114.114.114.114
223.5.5.5

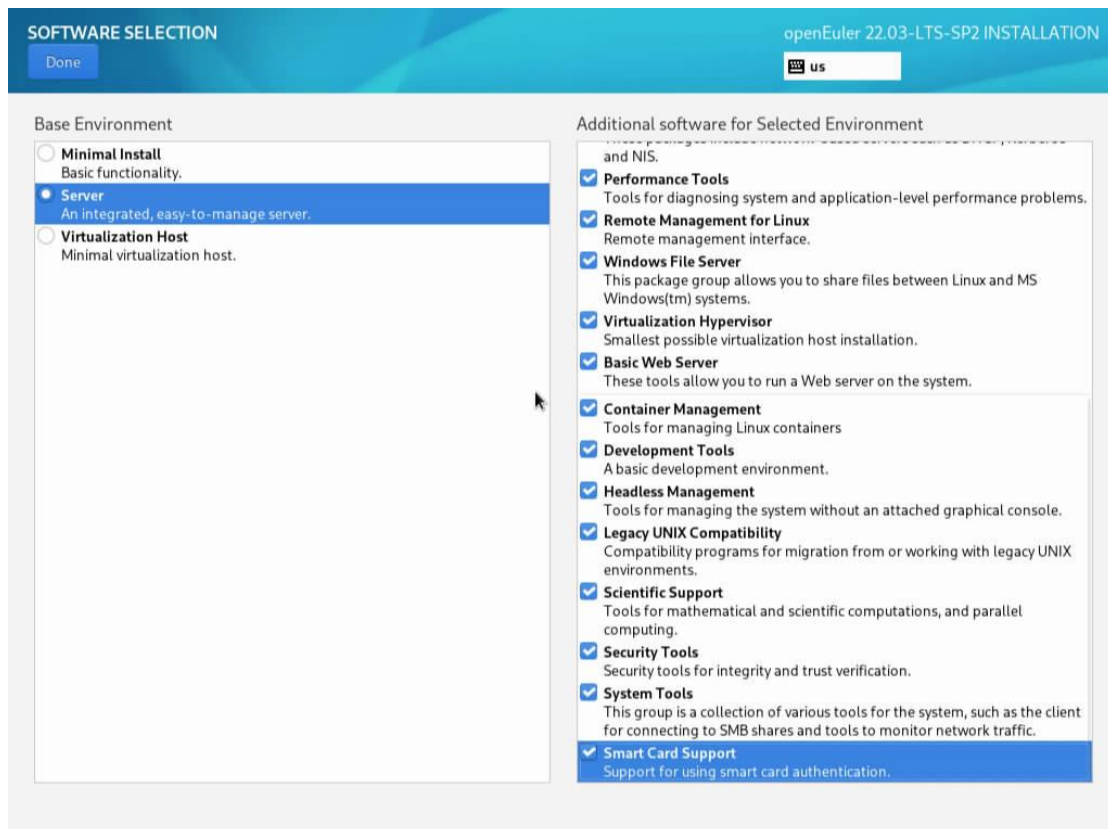
[Configure...](#)

Host Name: [Apply](#) Current host name: localhost

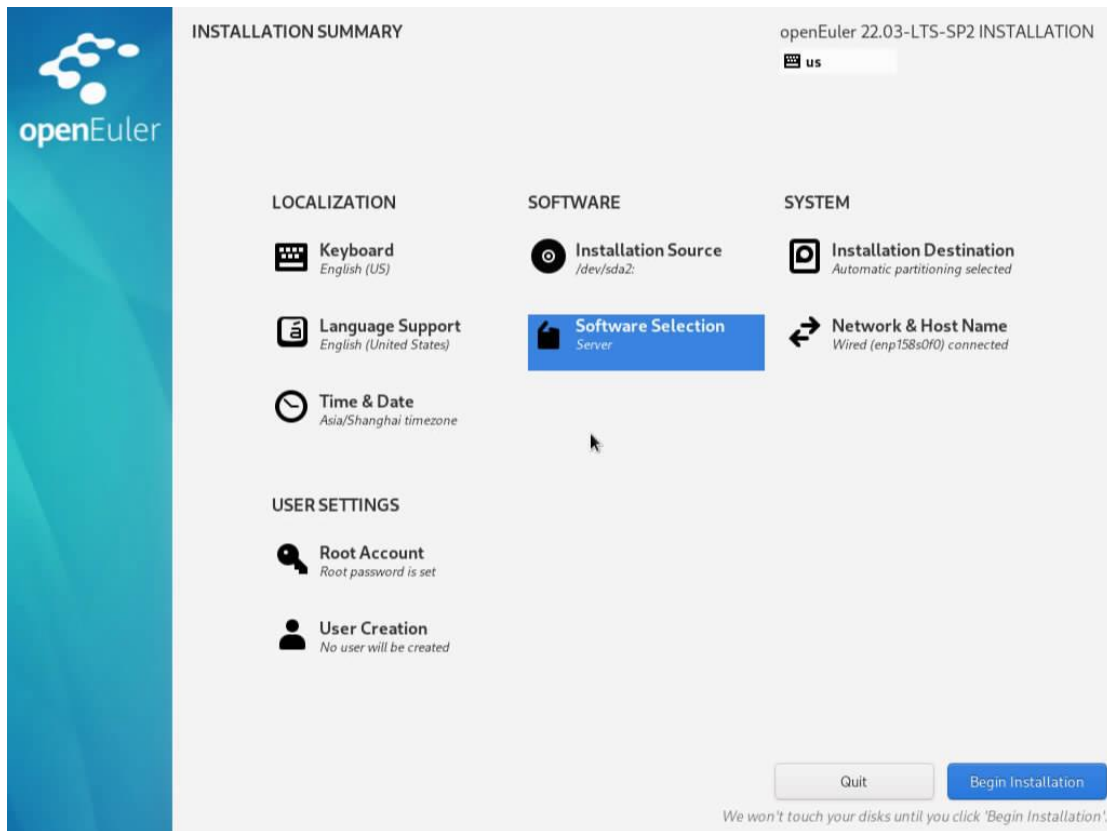
13. 进入 ROOT 用户设置，打开 ROOT 用户并设置 ROOT 用户密码



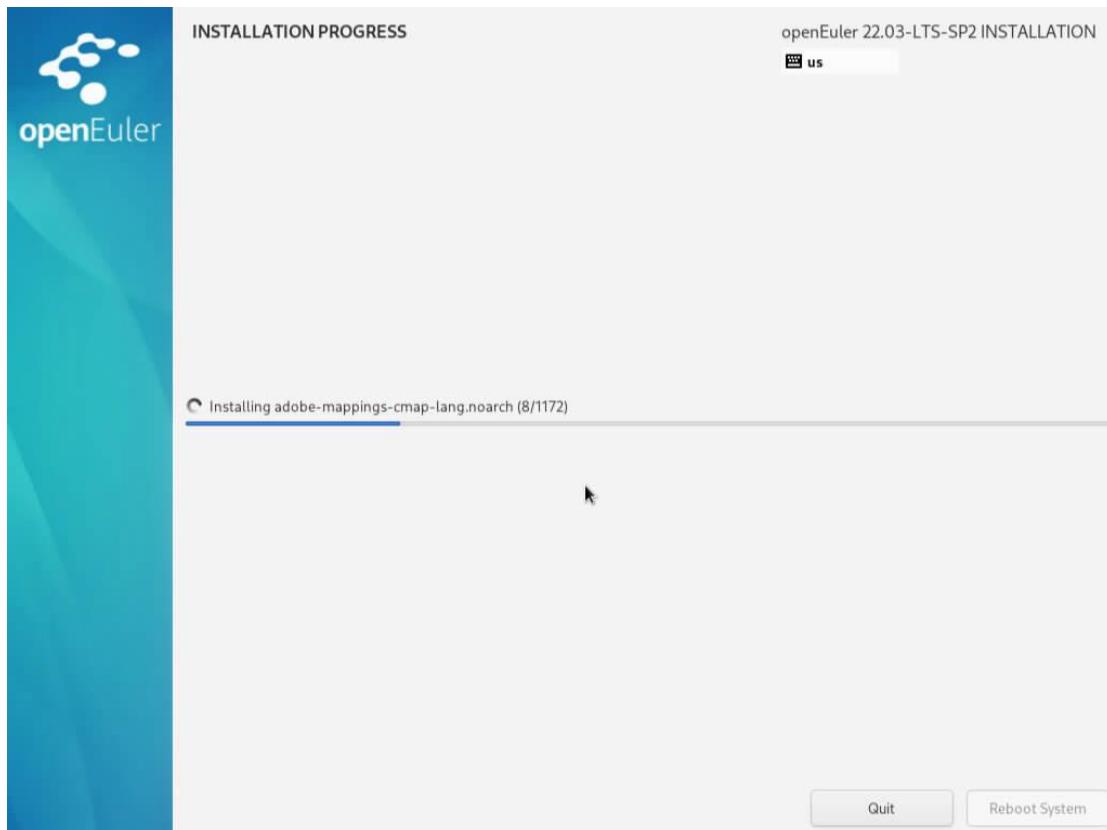
14. 选择安装包“Server”全选



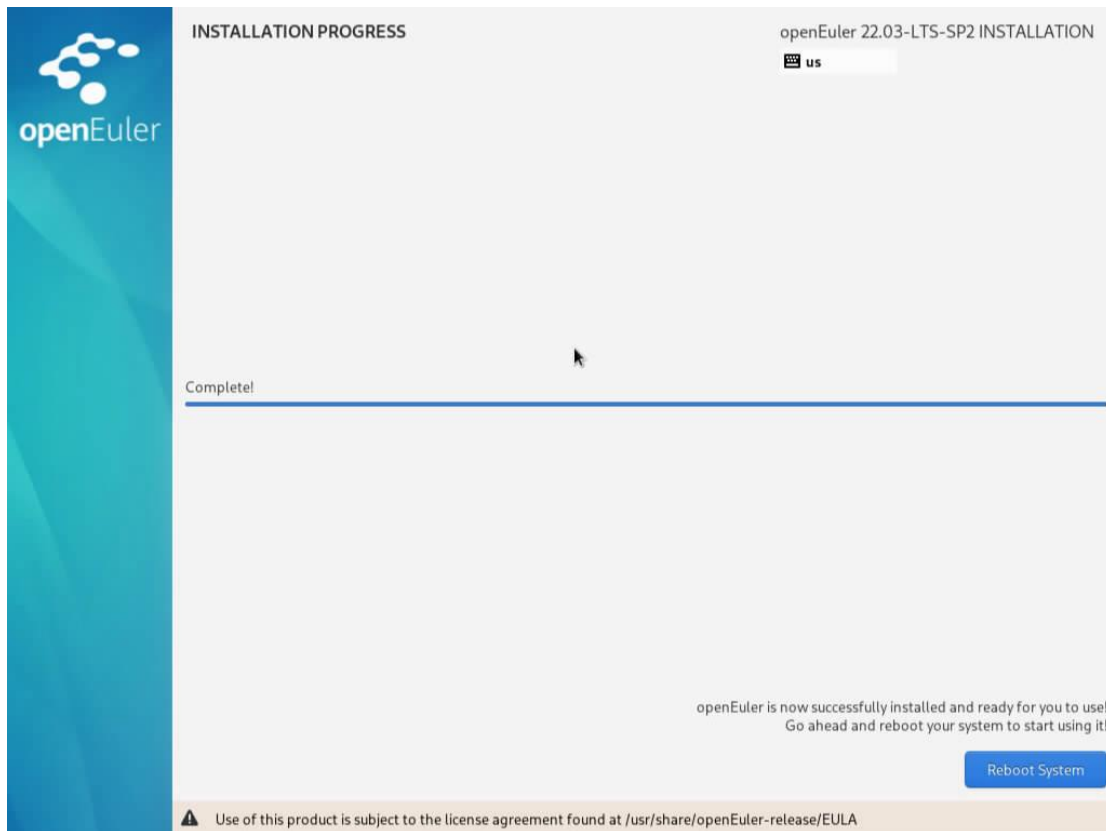
15. 设置完成点击 “Begin Installation”



16. 安装进行中

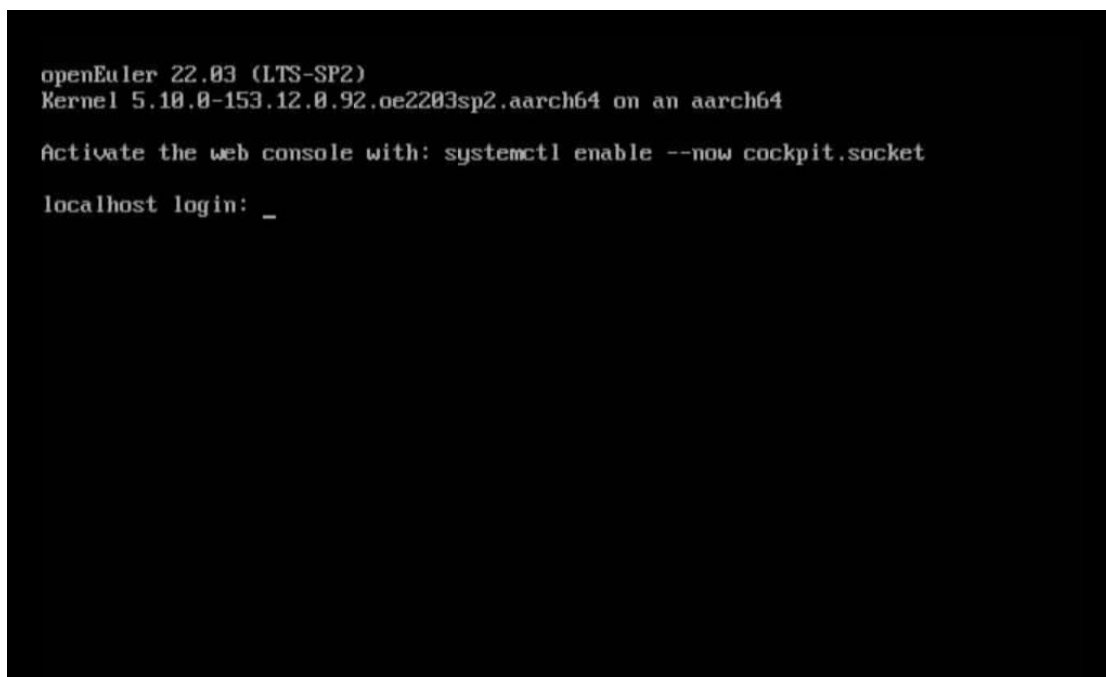


17. 安装完成重启, Reboot System



- **进入系统**

1. 进入系统-默认文本界面



2. 登录进入文本界面

```

openEuler 22.03 (LTS-SP2)
Kernel 5.10.0-153.12.0.92.oe2203sp2.aarch64 on an aarch64

Activate the web console with: systemctl enable --now cockpit.socket

localhost login: root
Password:

Authorized users only. All activities may be monitored and reported.

Welcome to 5.10.0-153.12.0.92.oe2203sp2.aarch64

System information as of time: Mon Nov 3 01:50:50 PM CST 2025

System load:      0.00
Processes:        1191
Memory used:      .4%
Swap used:        0%
Usage On:         9%
IP address:       192.168.60.192
IP address:       192.168.122.1
Users online:     1

[root@localhost ~]# _

```

3. 查看信息：CPU 信息，系统版本信息，内核版本信息

```

[root@localhost ~]# lscpu
Architecture: aarch64
CPU op-mode(s): 64-bit
Byte Order: Little Endian
CPU(s): 120
On-line CPU(s) list: 0-117
Vendor ID: Hisilicon
BIOS Vendor ID: Hisilicon
Model name: Kunpeng-920
BIOS Model name: HUAWEI Kunpeng 920 7262C
Model: 0
Thread(s) per core: 1
Core(s) per socket: 64
Socket(s): 2
Stepping: 0x1
Frequency boost: disabled
CPU max MHz: 2600.0000
CPU min MHz: 200.0000
BogoMIPS: 200.00
Flags: fp asimd evtstrm aes pmull sha1 sha2 crc32 atomics fphp asimdhp cpuid asimdrrm jscvt fcma dcpop asinddp asimdhn ssbs
Caches (sum of all):
L1d: 8 MiB (128 instances)
L1i: 8 MiB (128 instances)
L2: 64 MiB (120 instances)
L3: 120 MiB (4 instances)
NUMA:
NUMA node(s): 4
NUMA node0 CPU(s): 0-31
NUMA node1 CPU(s): 32-63
NUMA node2 CPU(s): 64-95
NUMA node3 CPU(s): 96-127
Vulnerabilities:
Itlb multihit: Not affected
L1tf: Not affected
Mds: Not affected
Meltdown: Not affected
Mmio stale data: Not affected
Retbleed: Not affected
Spec store bypass: Mitigation: Speculative Store Bypass disabled via prctl
Spectre v1: Mitigation: user pointer sanitization
Spectre v2: Not affected
Srbds: Not affected
Tsx async abort: Not affected
[root@localhost ~]#

[root@localhost ~]# cat /etc/os-release
NAME="openEuler"
VERSION="22.03 (LTS-SP2)"
ID="openEuler"
VERSION_ID="22.03"
PRETTY_NAME="openEuler 22.03 (LTS-SP2)"
ANSI_COLOR="0;31"

[root@localhost ~]#
[root@localhost ~]# hostnamectl
Static hostname: n/a
Transient hostname: localhost
Icon name: computer-server
Chassis: server
Machine ID: f9c2bc0e46f34e0fb1e4822350afd6f2
Boot ID: fb1c0ff533a64c7aeba160c438d3599
Operating System: openEuler 22.03 (LTS-SP2)
Kernel: Linux 5.10.0-153.12.0.92.oe2203sp2.aarch64
Architecture: arm64
Hardware Vendor: OEM
Hardware Model: Rack Server
[root@localhost ~]#
[root@localhost ~]# uname -a
Linux localhost.localdomain 5.10.0-153.12.0.92.oe2203sp2.aarch64 #1 SMP Wed Jun 28 23:18:48 CST 2023 aarch64 aarch64 aarch64 GNU/Linux
[root@localhost ~]#

```

4. 查看 PCIE 信息

```

root@localhost ~# lspci -tv
+--[0000:00]--+00.0-[01]--+
+04.0-[02]--+
+08.0-[03-1a]----00.0-[04-1a]--+00.0-[05-07]----00.0-[06-07]----10.0-[07]--+
+04.0-[08-0e]----00.0-[09-0e]--+00.0-[0a]--+
+04.0-[0b]--+
+08.0-[0c]--+
+0c.0-[0d]--+
+08.0-[0f-12]----00.0-[10-12]--+00.0-[11]--+
+0c.0-[13-16]----00.0-[14-16]--+00.0-[15]--+
+10.0-[17-19]----00.0-[18-19]--+00.0-[19]--+
+1c.0-[1a]----00.0 Broadcom / LSI PCIe Switch management endpoint
+10.0-[1b]----00.0 Huawei Technologies Co., Ltd. Hi1719 Series [BMC Intelligent Management system chip w/VGA support]
+11.0-[1c]----00.0 Huawei Technologies Co., Ltd. iBMA Virtual Network Adapter
+12.0-[1d]--+
+01.0-[1e]--+
+02.0-[1f]--+
+0000:74--+02.0 Huawei Technologies Co., Ltd. Hissilicon SAS 3.0 HBA
+03.0 Huawei Technologies Co., Ltd. Hissilicon AHCI HBA
+04.0 Huawei Technologies Co., Ltd. Hissilicon SAS 3.0 HBA
+0000:7a--+00.0 Huawei Technologies Co., Ltd. Hissilicon USB 1.1 Host Controller
+01.0 Huawei Technologies Co., Ltd. Hissilicon USB 2.0 2-part Host Controller
+02.0 Huawei Technologies Co., Ltd. Hissilicon USB 3.0 Host Controller
+0000:7b--+00.0 Huawei Technologies Co., Ltd. Hissilicon Embedded DMA Engine
+0000:7c--+00.0-[7d]--+00.0 Huawei Technologies Co., Ltd. HNS GE/10GE/25GE RDMA Network Controller
+00.1 Huawei Technologies Co., Ltd. HNS GE/10GE/25GE Network Controller
+00.2 Huawei Technologies Co., Ltd. HNS GE/10GE/25GE RDMA Network Controller
+00.3 Huawei Technologies Co., Ltd. HNS GE/10GE/25GE Network Controller
+00.4 Huawei Technologies Co., Ltd. HNS GE/10GE/25GE Network Controller
+00.5 Huawei Technologies Co., Ltd. HNS GE/10GE/25GE Network Controller
+00.6 Huawei Technologies Co., Ltd. HNS GE/10GE/25GE Network Controller
+00.7 Huawei Technologies Co., Ltd. HNS GE/10GE/25GE Network Controller
+0000:80--+00.0-[81]--+
+04.0-[82]--+
+08.0-[83-9d]----00.0-[84-9d]--+00.0-[85-8a]----00.0-[86-8a]--+00.0-[87]--+
+04.0-[88]--+
+0c.0-[89]--+
+0c.0-[8a]--+
+04.0-[8b-8e]----00.0-[8c-8e]--+00.0-[8d]--+
+10.0-[8e]--+
+08.0-[8f-92]----00.0-[90-92]--+00.0-[91]--+
+10.0-[92]--+
+0c.0-[93-96]----00.0-[94-96]--+00.0-[95]--+
+10.0-[96]--+
+10.0-[97-9c]----00.0-[98-9c]--+00.0-[99]--+
+04.0-[9a]--+
+08.0-[9b]--+
+1c.0-[9d]----00.0 Broadcom / LSI PCIe Switch management endpoint
+10.0-[9e]--+00.0 Beijing Wangxun Technology Co., Ltd. WX1800A4 Gigabit Ethernet Controller
+00.1 Beijing Wangxun Technology Co., Ltd. WX1800A4 Gigabit Ethernet Controller
+00.2 Beijing Wangxun Technology Co., Ltd. WX1800A4 Gigabit Ethernet Controller
+00.3 Beijing Wangxun Technology Co., Ltd. WX1800A4 Gigabit Ethernet Controller
+0000:b4--+01.0-[b5]--+
+02.0 Huawei Technologies Co., Ltd. Hissilicon SAS 3.0 HBA
+03.0 Huawei Technologies Co., Ltd. Hissilicon AHCI HBA
+04.0 Huawei Technologies Co., Ltd. Hissilicon SAS 3.0 HBA
+0000:ba--+00.0 Huawei Technologies Co., Ltd. Hissilicon USB 1.1 Host Controller
+01.0 Huawei Technologies Co., Ltd. Hissilicon USB 2.0 2-part Host Controller
+02.0 Huawei Technologies Co., Ltd. Hissilicon USB 3.0 Host Controller
+0000:bb--+00.0 Huawei Technologies Co., Ltd. Hissilicon Embedded DMA Engine
+0000:bc--+00.0-[bd]--+00.0 Huawei Technologies Co., Ltd. HNS GE/10GE/25GE RDMA Network Controller
+00.1 Huawei Technologies Co., Ltd. HNS GE/10GE/25GE Network Controller
+00.2 Huawei Technologies Co., Ltd. HNS GE/10GE/25GE RDMA Network Controller
+00.3 Huawei Technologies Co., Ltd. HNS GE/10GE/25GE Network Controller
+00.4 Huawei Technologies Co., Ltd. HNS GE/10GE/25GE Network Controller
+00.5 Huawei Technologies Co., Ltd. HNS GE/10GE/25GE Network Controller
+00.6 Huawei Technologies Co., Ltd. HNS GE/10GE/25GE Network Controller
+00.7 Huawei Technologies Co., Ltd. HNS GE/10GE/25GE Network Controller
root@localhost ~#

```

5. 查看硬盘信息

```

[root@localhost ~]# lsblk
NAME        MAJ:MIN RM   SIZE RO TYPE MOUNTPOINTS
sda          8:0    0 232.9G 0 disk
├─sda1       8:1    0 232.9G 0 part
├─sda2       8:2    0   32M 0 part
├─sdb        8:16   0 447.1G 0 disk
├─sdb1       8:17   0  600M 0 part /boot/efi
├─sdb2       8:18   0    1G 0 part /boot
├─sdb3       8:19   0 445.5G 0 part
│ └─openeuler-root 253:0 0   70G 0 lvm /
│ └─openeuler-swap 253:1 0    4G 0 lvm [SWAP]
└─openeuler-home 253:2 0 371.5G 0 lvm /home
[root@localhost ~]#
[root@localhost ~]# smartctl -i /dev/sdb
smartctl 7.2 2020-12-30 r5155 [aarch64-linux-5.10.0-153.12.0.el2203sp2.aarch64] (local build)
Copyright (C) 2002-20, Bruce Allen, Christian Franke, www.smartmontools.org

=== START OF INFORMATION SECTION ===
Device Model:   QUANXING QX5480G11CWTQA02
Serial Number:  QXEE3PQWTE00011
...
OS
everything      11 kB/s | 2.3 kB  00:00
Epol            13 kB/s | 2.3 kB  00:00
debuginfo      18 kB/s | 2.3 kB  00:00
source         15 kB/s | 2.3 kB  00:00
update         17 kB/s | 2.3 kB  00:00
update-source  12 kB/s | 2.3 kB  00:00
Dependencies resolved.

Package Architecture Version Repository Size
Installing:
ipmtool aarch64 1.8.18-21.oe2203sp2 os 366 k
ipmtool-debuginfo aarch64 1.8.18-21.oe2203sp2 debuginfo 1.1 M
ipmtool-debugsource aarch64 1.8.18-21.oe2203sp2 debuginfo 415 k
ipmtool-help noarch 1.8.18-21.oe2203sp2 debuginfo 65 k

Transaction Summary
Install 4 Packages
Total download size: 1.9 M
Installed size: 8.1 M
Downloading Packages:
(1/4): ipmtool-1.8.18-21.oe2203sp2.aarch64.rpm 318 kB/s | 366 kB 00:01
(2/4): ipmtool-help-1.8.18-21.oe2203sp2.noarch.rpm 55 kB/s | 65 kB 00:01
(3/4): ipmtool-debuginfo-1.8.18-21.oe2203sp2.aarch64.rpm 803 kB/s | 1.1 MB 00:01
(4/4): ipmtool-debugsource-1.8.18-21.oe2203sp2.aarch64.rpm 1.3 MB/s | 415 kB 00:00
-----
Total 1.0 MB/s | 1.9 MB 00:01
retrieving repo key for OS unencrypted from http://repo.openeuler.org/openEuler-22.03-LTS-SP2/OS/aarch64/RPM-GPG-KEY-openeuler
OS 9.8 kB/s | 3.0 kB 00:00
Importing GPG key 0x8b76608b:
Userid : "openeuler <openeuler@compass-cl.com>"
Fingerprint: 8AA1 6BF9 F2CA 5244 010D CA96 3B47 7C60 B675 608B
From : http://repo.openeuler.org/openEuler-22.03-LTS-SP2/OS/aarch64/RPM-GPG-KEY-openeuler
Key imported successfully
Running transaction check
Transaction check succeeded.
Running transaction test
Transaction test succeeded.
Running transaction
Preparing : ipmtool-debugsource-1.8.18-21.oe2203sp2.aarch64 1/1
Installing : ipmtool-debuginfo-1.8.18-21.oe2203sp2.aarch64 2/4
Installing : ipmtool-help-1.8.18-21.oe2203sp2.noarch 3/4
Installing : ipmtool-1.8.18-21.oe2203sp2.aarch64 4/4
Running scriptlet: ipmtool-1.8.18-21.oe2203sp2.aarch64 4/4
Verifying : ipmtool-1.8.18-21.oe2203sp2.aarch64 1/4
Verifying : ipmtool-help-1.8.18-21.oe2203sp2.noarch 2/4
Verifying : ipmtool-debuginfo-1.8.18-21.oe2203sp2.aarch64 3/4
Verifying : ipmtool-debugsource-1.8.18-21.oe2203sp2.aarch64 4/4

Installed:
ipmtool-1.8.18-21.oe2203sp2.aarch64 ipmtool-debuginfo-1.8.18-21.oe2203sp2.aarch64 ipmtool-debugsource-1.8.18-21.oe2203sp2.aarch64 ipmtool-help-1.8.18-21.oe2203sp2.noarch

Complete!
root@localhost ~#

```

6. Yum 源安装软件

7. 查看网络信息

```

root@localhost ~# ip a
1: lo: <LOOPBACK,UP,LOWER_UP> mtu 65536 qdisc noqueue state UNKNOWN group default qlen 1000
    link/loopback 00:00:00:00:00:00 brd 00:00:00:00:00:00
    inet 127.0.0.1/8 scope host lo
        valid_lft forever preferred_lft forever
    inet6 ::1/128 scope host
        valid_lft forever preferred_lft forever
2: enp158s0f0: <BROADCAST,MULTICAST,UP,LOWER_UP> mtu 1500 qdisc mq state UP group default qlen 1000
    link/ether 18:9b:a5:82:55:82 brd ff:ff:ff:ff:ff:ff
    inet 192.168.80.192/23 brd 192.168.81.255 scope global dynamic noprefixroute enp158s0f0
        valid_lft 909620sec preferred_lft 909620sec
    inet6 2001:db8:1:0:1a9b:a5ff:fae2:5582/64 scope global dynamic noprefixroute
        valid_lft 86396sec preferred_lft 14396sec
    inet6 fe80::1a9b:a5ff:fae2:5582/64 scope link noprefixroute
        valid_lft forever preferred_lft forever
3: enp158s0f1: <NO-CARRIER,BROADCAST,MULTICAST,UP> mtu 1500 qdisc mq state DOWN group default qlen 1000
    link/ether 18:9b:a5:82:55:83 brd ff:ff:ff:ff:ff:ff
4: enp158s0f2: <BROADCAST,MULTICAST,UP,LOWER_UP> mtu 1500 qdisc mq state UP group default qlen 1000
    link/ether 18:9b:a5:82:55:84 brd ff:ff:ff:ff:ff:ff
5: enp158s0f3: <NO-CARRIER,BROADCAST,MULTICAST,UP> mtu 1500 qdisc mq state DOWN group default qlen 1000
    link/ether 18:9b:a5:82:55:85 brd ff:ff:ff:ff:ff:ff
6: virbr0: <NO-CARRIER,BROADCAST,MULTICAST,UP> mtu 1500 qdisc noqueue state DOWN group default qlen 1000
    link/ether 52:54:00:d1:15:9b brd ff:ff:ff:ff:ff:ff
    inet 192.168.122.1/24 brd 192.168.122.255 scope global virbr0
        valid_lft forever preferred_lft forever
7: virbr0-nic: <BROADCAST,MULTICAST> mtu 1500 qdisc fq_codel master virbr0 state DOWN group default qlen 1000
    link/ether 52:54:00:d1:15:9b brd ff:ff:ff:ff:ff:ff
root@localhost ~#
root@localhost ~# nmcli connection show
NAME UUID TYPE DEVICE
enp158s0f0 e463306a-884d-41a5-a875-44ec258deded ethernet enp158s0f0
virbr0 e968306c-c597-433e-89aa-f4450a1130a6 bridge virbr0
enp158s0f1 5d8d206f-5909-4aad-a921-42450d1709e3 ethernet --
enp158s0f2 81c46db2-c427-4bab-89ef-4003e9a67a17 ethernet --
enp158s0f3 3cf75846-8874-449e-b6fe-696e7cbf7bc8 ethernet --
root@localhost ~#
root@localhost ~# ethtool -i enp158s0f0
driver: ngbe
firmware-version: 0x00010019
expansion-rom-version:
bus-info: 0000:9e:00:0
supports-statistics: yes
supports-test: yes
supports-eeprom-access: yes
supports-register-dump: yes
supports-priv-flags: no
root@localhost ~#

```

8. 查看内存信息

```

root@localhost ~# lsmem
RANGE SIZE STATE REMOVABLE BLOCK
0x0000000000000000-0x000000007fffffff 2G online yes 0-1
0x0000020800000000-0x0000005fffffff 254G online yes 130-383
0x0000020900000000-0x00000205fffffff 246G online yes 32899-33151

Memory block size: 1G
Total online memory: 512G
Total offline memory: 0B
root@localhost ~#
root@localhost ~# free -g
Mem: total used free shared buff/cache available
Mem: 502 4 499 0 1 498
Swap: 3 0 3

root@localhost ~#
root@localhost ~# cat /proc/meminfo
MemTotal: 520763776 kB
MemFree: 523357736 kB
MemAvailable: 522272716 kB
Buffers: 34460 kB
Cached: 992536 kB
SwapCached: 0 kB
Active: 255100 kB
Inactive: 1217524 kB
Active(anon): 4108 kB
Inactive(anon): 606388 kB
Active(file): 350992 kB
Inactive(file): 611328 kB
Unevictable: 0 kB
Mlocked: 0 kB
SwapTotal: 4194300 kB
SwapFree: 4194300 kB

```

9. 查看 IPMI BMC 信息获取


```

root@localhost ~# dmccg lgrep -iE "error|fail"
0.483690 pci 0000:04:04.0: BAR 14: failed to assign [mem size 0x00c00000]
0.483696 pci 0000:04:04.0: BAR 14: failed to assign [mem size 0x00400000]
0.483718 pci 0000:08:00.0: BAR 14: failed to assign [mem size 0x00400000]
0.483724 pci 0000:08:00.0: BAR 14: failed to assign [mem size 0x00400000]
0.483730 pci 0000:08:00.0: BAR 14: failed to assign [mem size 0x00400000]
0.483734 pci 0000:09:04.0: BAR 14: failed to assign [mem size 0x00200000]
0.483739 pci 0000:09:08.0: BAR 14: failed to assign [mem size 0x00200000]
0.483743 pci 0000:09:0c.0: BAR 14: failed to assign [mem size 0x00200000]
0.483760 pci 0000:09:0c.0: BAR 14: failed to assign [mem size 0x00200000]
0.483762 pci 0000:09:08.0: BAR 14: failed to assign [mem size 0x00200000]
0.483764 pci 0000:09:04.0: BAR 14: failed to assign [mem size 0x00200000]
0.483767 pci 0000:09:00.0: BAR 14: failed to assign [mem size 0x00200000]
0.515711 pci 0000:84:00.0: BAR 14: failed to assign [mem size 0x00c00000]
0.515716 pci 0000:84:10.0: BAR 14: failed to assign [mem size 0x00400000]
0.515725 pci 0000:84:00.0: BAR 14: failed to assign [mem size 0x00400000]
0.515729 pci 0000:84:10.0: BAR 14: failed to assign [mem size 0x00400000]
0.515732 pci 0000:85:00.0: BAR 14: failed to assign [mem size 0x00c00000]
0.515738 pci 0000:85:00.0: BAR 14: failed to assign [mem size 0x00400000]
0.515743 pci 0000:85:00.0: BAR 14: failed to assign [mem size 0x00200000]
0.515747 pci 0000:86:04.0: BAR 14: failed to assign [mem size 0x00200000]
0.515752 pci 0000:86:08.0: BAR 14: failed to assign [mem size 0x00200000]
0.515756 pci 0000:86:0c.0: BAR 14: failed to assign [mem size 0x00200000]
0.515760 pci 0000:86:00.0: BAR 14: failed to assign [mem size 0x00200000]
0.515773 pci 0000:86:04.0: BAR 14: failed to assign [mem size 0x00200000]
0.515776 pci 0000:86:00.0: BAR 14: failed to assign [mem size 0x00200000]
0.515922 pci 0000:97:00.0: BAR 14: failed to assign [mem size 0x00400000]
0.515927 pci 0000:97:00.0: BAR 14: failed to assign [mem size 0x00400000]
0.515932 pci 0000:98:00.0: BAR 14: failed to assign [mem size 0x00200000]
0.515937 pci 0000:98:04.0: BAR 14: failed to assign [mem size 0x00200000]
0.515941 pci 0000:98:08.0: BAR 14: failed to assign [mem size 0x00200000]
0.515945 pci 0000:98:0c.0: BAR 14: failed to assign [mem size 0x00200000]
0.515957 pci 0000:98:00.0: BAR 14: failed to assign [mem size 0x00200000]
0.515959 pci 0000:98:08.0: BAR 14: failed to assign [mem size 0x00200000]
0.515962 pci 0000:98:00.0: BAR 14: failed to assign [mem size 0x00200000]
0.515964 pci 0000:98:00.0: BAR 14: failed to assign [mem size 0x00200000]
1.012842 pcieport 0000:06:10.0: DPC error containment capabilities: Int Msg #3, RPEX: PoisonedLTPa SwTrigger+ RP PIO Log 0, DL_ActiveErr+
1.012852 pcieport 0000:09:00.0: DPC error containment capabilities: Int Msg #3, RPEX: PoisonedLTPa SwTrigger+ RP PIO Log 0, DL_ActiveErr+
1.014153 pcieport 0000:09:04.0: DPC error containment capabilities: Int Msg #3, RPEX: PoisonedLTPa SwTrigger+ RP PIO Log 0, DL_ActiveErr+
1.014158 pcieport 0000:09:08.0: DPC error containment capabilities: Int Msg #3, RPEX: PoisonedLTPa SwTrigger+ RP PIO Log 0, DL_ActiveErr+
1.015370 pci 0000:09:00.0: DPC error containment capabilities: Int Msg #3, RPEX: PoisonedLTPa SwTrigger+ RP PIO Log 0, DL_ActiveErr+
1.015892 pcieport 0000:09:10.0: DPC error containment capabilities: Int Msg #3, RPEX: PoisonedLTPa SwTrigger+ RP PIO Log 0, DL_ActiveErr+
1.016465 pcieport 0000:10:00.0: DPC error containment capabilities: Int Msg #3, RPEX: PoisonedLTPa SwTrigger+ RP PIO Log 0, DL_ActiveErr+
1.016990 pci 0000:09:00.0: DPC error containment capabilities: Int Msg #3, RPEX: PoisonedLTPa SwTrigger+ RP PIO Log 0, DL_ActiveErr+
1.017692 pcieport 0000:14:00.0: DPC error containment capabilities: Int Msg #3, RPEX: PoisonedLTPa SwTrigger+ RP PIO Log 0, DL_ActiveErr+
1.018141 pcieport 0000:14:00.0: DPC error containment capabilities: Int Msg #3, RPEX: PoisonedLTPa SwTrigger+ RP PIO Log 0, DL_ActiveErr+
1.018716 pcieport 0000:18:00.0: DPC error containment capabilities: Int Msg #3, RPEX: PoisonedLTPa SwTrigger+ RP PIO Log 0, DL_ActiveErr+
1.041313 pcieport 0000:06:00.0: DPC error containment capabilities: Int Msg #3, RPEX: PoisonedLTPa SwTrigger+ RP PIO Log 0, DL_ActiveErr+
1.042000 pci 0000:09:04.0: DPC error containment capabilities: Int Msg #3, RPEX: PoisonedLTPa SwTrigger+ RP PIO Log 0, DL_ActiveErr+
1.042674 pcieport 0000:06:08.0: DPC error containment capabilities: Int Msg #3, RPEX: PoisonedLTPa SwTrigger+ RP PIO Log 0, DL_ActiveErr+
1.043353 pcieport 0000:06:0c.0: DPC error containment capabilities: Int Msg #3, RPEX: PoisonedLTPa SwTrigger+ RP PIO Log 0, DL_ActiveErr+
1.043940 pci 0000:06:00.0: DPC error containment capabilities: Int Msg #3, RPEX: PoisonedLTPa SwTrigger+ RP PIO Log 0, DL_ActiveErr+
1.044525 pcieport 0000:08:10.0: DPC error containment capabilities: Int Msg #3, RPEX: PoisonedLTPa SwTrigger+ RP PIO Log 0, DL_ActiveErr+
1.045111 pcieport 0000:08:00.0: DPC error containment capabilities: Int Msg #3, RPEX: PoisonedLTPa SwTrigger+ RP PIO Log 0, DL_ActiveErr+
1.045768 pci 0000:08:10.0: DPC error containment capabilities: Int Msg #3, RPEX: PoisonedLTPa SwTrigger+ RP PIO Log 0, DL_ActiveErr+
1.046392 pcieport 0000:04:00.0: DPC error containment capabilities: Int Msg #3, RPEX: PoisonedLTPa SwTrigger+ RP PIO Log 0, DL_ActiveErr+
1.046963 pci 0000:08:00.0: DPC error containment capabilities: Int Msg #3, RPEX: PoisonedLTPa SwTrigger+ RP PIO Log 0, DL_ActiveErr+
1.047690 pcieport 0000:08:00.0: DPC error containment capabilities: Int Msg #3, RPEX: PoisonedLTPa SwTrigger+ RP PIO Log 0, DL_ActiveErr+
1.048381 pcieport 0000:08:04.0: DPC error containment capabilities: Int Msg #3, RPEX: PoisonedLTPa SwTrigger+ RP PIO Log 0, DL_ActiveErr+
1.048938 pci 0000:08:08.0: DPC error containment capabilities: Int Msg #3, RPEX: PoisonedLTPa SwTrigger+ RP PIO Log 0, DL_ActiveErr+
1.049698 pcieport 0000:08:0c.0: DPC error containment capabilities: Int Msg #3, RPEX: PoisonedLTPa SwTrigger+ RP PIO Log 0, DL_ActiveErr+
1.090733 ERST: Error Record Serialization Table (ERST) support is uninitialized.
1.132538 hsi sas_v3 probe of pci-SM70808 failed with error: 110
2.216712 hns3 0000:7d:00.0: Failed to get phy device
2.423154 hns3 0000:7d:00.0: init ae_dev error, ret = -5
2.439480 hns3 0000:7d:00.1: Failed to get phy device
2.645116 hns3 0000:7d:00.1: init ae_dev error, ret = -5
2.649703 hns3 0000:7d:00.2: Failed to get phy device
2.857110 hns3 0000:7d:00.2: init ae_dev error, ret = -5
2.865593 hns3 0000:7d:00.3: Failed to get phy device
3.081117 hns3 0000:7d:00.3: init ae_dev error, ret = -5
3.090797 hns3 0000:7d:00.4: Failed to get phy device
3.305117 hns3 0000:7d:00.4: init ae_dev error, ret = -5
3.314700 hns3 0000:7d:00.5: Failed to get phy device
3.529143 hns3 0000:7d:00.5: init ae_dev error, ret = -5
3.533059 hns3 0000:7d:00.6: Failed to get phy device
3.753126 hns3 0000:7d:00.6: init ae_dev error, ret = -5
3.762724 hns3 0000:7d:00.7: Failed to get phy device
3.977113 hns3 0000:7d:00.7: init ae_dev error, ret = -5
3.987953 hns3 0000:bd:00.0: Failed to get phy device
4.201126 hns3 0000:bd:00.0: init ae_dev error, ret = -5
4.210803 hns3 0000:bd:00.1: Failed to get phy device
4.429111 hns3 0000:bd:00.1: init ae_dev error, ret = -5
4.437873 hns3 0000:bd:00.2: Failed to get phy device
4.653172 hns3 0000:bd:00.2: init ae_dev error, ret = -5
4.662908 hns3 0000:bd:00.3: Failed to get phy device
4.977123 hns3 0000:bd:00.3: init ae_dev error, ret = -5
4.886942 hns3 0000:bd:00.4: Failed to get phy device
5.105139 hns3 0000:bd:00.4: init ae_dev error, ret = -5
5.115853 hns3 0000:bd:00.5: Failed to get phy device
5.337178 hns3 0000:bd:00.5: init ae_dev error, ret = -5
5.352077 hns3 0000:bd:00.6: Failed to get phy device
5.569141 hns3 0000:bd:00.6: init ae_dev error, ret = -5
5.586325 hns3 0000:bd:00.7: Failed to get phy device
5.809161 hns3 0000:bd:00.7: init ae_dev error, ret = -5
root@localhost ~#

```

```

root@localhost ~#
[Mon Nov 3 11:32:04 2025] ACPI: IORT: [Firmware Bug]: [map (____ptrval____)] conflicting mapping for input ID 0xc7c0
[Mon Nov 3 11:32:04 2025] ACPI: IORT: [Firmware Bug]: applying workaround.
[Mon Nov 3 11:32:04 2025] ACPI: IORT: [Firmware Bug]: [map (____ptrval____)] conflicting mapping for input ID 0xc7c0
[Mon Nov 3 11:32:05 2025] ACPI: IORT: [Firmware Bug]: applying workaround.
[Mon Nov 3 11:32:05 2025] ACPI: IORT: [Firmware Bug]: [map (____ptrval____)] conflicting mapping for input ID 0xc7c0
[Mon Nov 3 11:32:05 2025] ACPI: IORT: [Firmware Bug]: applying workaround.
[Mon Nov 3 11:32:05 2025] ACPI: IORT: [Firmware Bug]: [map (____ptrval____)] conflicting mapping for input ID 0xc7c0
[Mon Nov 3 11:32:05 2025] ACPI: IORT: [Firmware Bug]: applying workaround.
[Mon Nov 3 11:32:05 2025] integrity: unable to open file: /etc/keys/x509_ima.der (-2)
[Mon Nov 3 11:32:05 2025] integrity: unable to open file: /etc/keys/x509_ewm.der (-2)
[Mon Nov 3 11:32:06 2025] hsi_sas_v3 hw 0000:7d:00.0: 16 hw queues
[Mon Nov 3 11:32:06 2025] hns3 0000:7d:00.0: init ae_dev error, ret = -5
[Mon Nov 3 11:32:06 2025] hns3 0000:7d:00.1: Failed to get phy device
[Mon Nov 3 11:32:06 2025] hns3 0000:7d:00.1: init ae_dev error, ret = -5
[Mon Nov 3 11:32:06 2025] hns3 0000:7d:00.2: Failed to get phy device
[Mon Nov 3 11:32:06 2025] hns3 0000:7d:00.2: init ae_dev error, ret = -5
[Mon Nov 3 11:32:06 2025] hns3 0000:7d:00.3: Failed to get phy device
[Mon Nov 3 11:32:07 2025] hns3 0000:7d:00.3: init ae_dev error, ret = -5
[Mon Nov 3 11:32:07 2025] hns3 0000:7d:00.4: Failed to get phy device
[Mon Nov 3 11:32:07 2025] hns3 0000:7d:00.4: init ae_dev error, ret = -5
[Mon Nov 3 11:32:07 2025] hns3 0000:7d:00.5: Failed to get phy device
[Mon Nov 3 11:32:07 2025] hns3 0000:7d:00.5: init ae_dev error, ret = -5
[Mon Nov 3 11:32:07 2025] hns3 0000:7d:00.6: Failed to get phy device
[Mon Nov 3 11:32:07 2025] hns3 0000:7d:00.6: init ae_dev error, ret = -5
[Mon Nov 3 11:32:07 2025] hns3 0000:7d:00.7: Failed to get phy device
[Mon Nov 3 11:32:07 2025] hns3 0000:7d:00.7: init ae_dev error, ret = -5
[Mon Nov 3 11:32:07 2025] hns3 0000:bd:00.0: Failed to get phy device
[Mon Nov 3 11:32:08 2025] hsi_sas_v3 hw 0000:7d:00.0: 16 hw queues
[Mon Nov 3 11:32:08 2025] hns3 0000:bd:00.0: init ae_dev error, ret = -5
[Mon Nov 3 11:32:08 2025] hns3 0000:bd:00.1: Failed to get phy device
[Mon Nov 3 11:32:08 2025] hns3 0000:bd:00.1: init ae_dev error, ret = -5
[Mon Nov 3 11:32:08 2025] hns3 0000:bd:00.2: Failed to get phy device
[Mon Nov 3 11:32:08 2025] hns3 0000:bd:00.2: init ae_dev error, ret = -5
[Mon Nov 3 11:32:08 2025] hns3 0000:bd:00.3: Failed to get phy device
[Mon Nov 3 11:32:08 2025] hns3 0000:bd:00.3: init ae_dev error, ret = -5
[Mon Nov 3 11:32:08 2025] hns3 0000:bd:00.4: Failed to get phy device
[Mon Nov 3 11:32:08 2025] hns3 0000:bd:00.4: init ae_dev error, ret = -5
[Mon Nov 3 11:32:09 2025] hns3 0000:bd:00.5: Failed to get phy device
[Mon Nov 3 11:32:09 2025] hns3 0000:bd:00.5: init ae_dev error, ret = -5
[Mon Nov 3 11:32:09 2025] hns3 0000:bd:00.6: Failed to get phy device
[Mon Nov 3 11:32:09 2025] hns3 0000:bd:00.6: init ae_dev error, ret = -5
[Mon Nov 3 11:32:09 2025] hns3 0000:bd:00.7: Failed to get phy device
[Mon Nov 3 11:32:09 2025] hns3 0000:bd:00.7: init ae_dev error, ret = -5
[Mon Nov 3 11:32:10 2025] hsi_sas_v3 hw 0000:bd:00.0: 16 hw queues
[Mon Nov 3 11:32:14 2025] systemd[1]: /usr/lib/systemd/system/pats.service:14: EnvironmentFile= path is not absolute, ignoring: @PCP_SYS_CONFIG_DIR/pats
root@localhost ~#

```

系统信息收集:



os_info.sh os_info ---- openEuler 22.03 SP2 [SATA M.2 SLOT1] .zip

7

附录

7.1 术语&缩略语

序号	英文简称	英文全称	中文解释
A	AC	Alternating Current	交流电
	ACPI	Advanced Configuration and Power Management Interface	高级配置和电源管理接口
	AES	Advanced Encryption Standard New Instruction Set	高级加密标准新指令集
	AVX	Advanced Vector Extensions	高级矢量扩展指令集
	AOC	Active Optical Cables	有源光缆
	API	Application Program Interface	应用程序接口
	ARP	Address Resolution Protocol	地址解析协议
B	BIOS	Basic Input Output System	基本输入输出系统
	BMC	Baseboard Management Controller	主板管理控制单元
	BBU	Backup Battery Unit	备份电池单元
C	CMOS	Complementary Metal-Oxide- Semiconductor Transistor	互补金属氧化物半导体
	CPLD	Complex Programming Logic Device	复杂可编程逻辑器件
	CPU	Central Processing Unit	中央处理器
	CRPS	Common Redundant Power Supplies	通用冗余电源
	CSM	Compatibility Support Module	兼容性支持模块
D	DC	Direct Current	直流电
	DHCP	Dynamic Host Configuration Protocol	动态主机设置协议
	DEMT	Dynamic Energy Management Technology	动态能耗管理技术
	DIMM	Dual-Inline-Memory-Modules	双列直插内存模块
	DDR4	Double Date Rate 4	双倍数据速率 4
	DRAM	Dynamic Random-Access Memory	动态随机存储设备
	DNS	Domain Name System	域名服务系统
E	ECC	Error Checking and Correcting	内存错误检查和纠正
	EMC	ELECTRO MAGNETIC COMPATIBILITY	电磁兼容性
	EMI	ELECTRO MAGNETIC INTERFERENCE	电磁干扰
	ESD	ELECTRO STATIC DISCHARGE	静电释放
F	FC	Fiber Channel	光纤通道
	FRU	Field-Replaceable Unit	现场可更换部件
	FTP	File Transfer Protocol	文本传输协议

	FCoE	Fibre Channel Over Ethernet	以太网光纤通道
	FW	Firmware	固件
G	GE	Gigabit Ethernet	千兆以太网
	GPIO	General Purpose Input/Output	通用输入输出
	GPU	Graphics Processing Unit	图形处理单元
	GUI	Graphical User Interface	图形用户界面
	HBA	Host Bus Adapter	主机总线适配器
H	HCA	Host Channel Adapter	主机通道适配器
	HDD	Hard Disk Drive	机械硬盘驱动器
	HPC	High Performance Computing	高性能计算
	HTML	Hyper Text Markup Language	超文本标记语言
	HTTP	Hypertext Transfer Protocol	超文本传输协议
	HTTPS	Hypertext Transfer Protocol Secure	超文本传输安全协议
	I/O	Input/Output	输入输出单元
I	IEC	International Electrotechnical Commission	国际电工委员会
	IOPS	Input/Output Operations Per Second	每秒进行读写操作的次数
	IP	Internet Protocol	网际互连协议
	IPMB	Intelligent Platform Management Bus	智能平台管理总线
	IPMI	Intelligent Platform Management Interface	智能平台管理接口
	IRQ	INTERRUPT REQUEST	中断请求
	K	KVM	Keyboard Video Mouse
L	LAN	Local Area Network	局域网
	LRDIMM	Load Reduced Dual In-Lane Memory Module	低负载双列直插式内存模块
	LOM	LAN On Motherboard	板载网卡
M	MAC	Media Access Control	媒体接入控制
	MBR	MASTER BOOT RECORD	主引导记录
N	NCSI	National Communication System Instructions	国家通信系统指南
	NIC	Network Interface Controller	网络接口控制器
	NTP	Network Time Protocol	网络时间协议
	NVDIMM	Non-Volatile Dual In-Line Memory Module	非易失性双列直插内存模块
	NVMe	Non-Volatile Memory Express	非易失性存储器标准
O	OCP	Open Compute Project	开放计算项目
	OS	Operating System	操作系统
P	PCH	Platform Controller Hub	平台路径控制器

	PCIe	Peripheral Component Interconnect express	快捷外围部件互连标准
	PDU	Power Distribution Unit	配电单元
	PHY	Physical	端口物理层
	POST	Power On Self Test	上电自检
	PSU	Power Supply Unit	电源设备
	PMBUS	Power Management Bus	电源管理总线
	PXE	Pre-boot Execution Environment	预启动运行环境
	PWM	Pulse-width Modulation	脉冲宽度调制
R	RAS	Reliability, Availability and Serviceability	可靠性、可用性、可服务性
	RAM	Random-Access Memory	随机存储器
	RAID	Redundant Arrays of Independent Drives	独立磁盘冗余阵列
	RDIMM	Registered Dual In-line Memory Module	寄存型双列直插内存模块
	ROM	Read-Only Memory	只读存储器
	RTC	Real Time Clock	实时时钟
S	SAS	Serial Attached Small Computer System Interface	串行连接的小型计算机系统接口
	SATA	Serial Advanced Technology Attachment	串行高级技术附件
	SFP	Small Form-factor Pluggable	小型可插拔收发光模块
	SMTP	Simple Mail Transfer Protocol	简单邮件传输协议
	SNMP	Simple Network Management Protocol	简单网络管理协议
	SSD	Solid State Disk	固态硬盘
	SSH	Secure Shell	安全外壳协议
	SERDES	Serializer/Deserializer	串行器/解串器
	SEL	System Event Log	系统事件日志
	SOL	Serial Over LAN	串口重定向
T	TCG	Trusted Computing Group	可信计算组织
	TCM	Trusted Cryptography Module	可信密码模块
	TCO	Total Cost of Ownership	总拥有成本
	TDP	Thermal Design Power	热设计功耗
	TPCM	Trusted Platform Control Module	可信平台控制模块
	TPM	Trusted Platform Module	可信平台模块
U	UEFI	Unified Extensible Firmware Interface	统一可扩展固件接口
	UID	User Identification	定位指示灯
	UPI	Ultra Path Interconnect	超级通道互联
	UPS	Uninterruptible Power Supply	不间断电源

V	VGA	Video Graphics Array	视频图形阵列
	VLAN	Virtual Local Area Network	虚拟局域网
X	XDP	eXtend Debug Port	XDP 扩展调试接口