



同泰怡服务器 TU526V1 用户手册

文档版本 V1.2

发布日期：2026-05-06

版权申明

本手册版权归深圳市同泰怡信息技术有限公司所有，未经本公司书面许可和授权，任何单位或个人不得以任何方式复制、抄录本文档内容的部分或全部，并不得以任何形式传播。

商标声明

本手册中出现的商标均已注册，同泰怡、TTYINFO、TONGTAIYI 是同泰怡信息技术有限公司的注册商标，关于第三方的注册商标归第三方所有。

内容声明

由于产品版本升级或其他原因，本手册内容会不定期进行更新。
本手册陈述之规格及信息，将依规格之更新而改变。
因此，制造商不承担因规格更新而造成手册内容错误或遗漏之职责。
本手册中的信息可能包含技术或印刷错误。
本手册中的图片可能与实物有差异，仅作说明之用。
同泰怡保留在不另行通知的情况下对产品进行改进/改动的权利。

技术支持

深圳市同泰怡信息技术有限公司

服务热线：4006186818

电话：0755-2692 4294

传真：0755-2692 4294

地址：深圳市南山区高新南七道深圳市数字技术园 B2 栋 2 楼 A 区

摘要

本文档介绍 TU526V1 的相关内容。

目标受众

本文档主要适用于以下人员：

- 售前工程师
- 产品维护工程师

提示符号

为了确保您正确地使用该服务器，请务必注意下面这些会在本文档中出现的标示符号所代表的特殊含意。

符号	说明
 危险	如果不当操作，则将会导致死亡或严重伤害。
 警告	如果不当操作，则将会导致中度或轻微伤害。
 注意	如果不当操作，则将会导致机器损坏或数据丢失。
 说明	对该文档内容的重点信息进行补充说明。
 提示	提供有助于完成某项工作的诀窍和其他额外的信息。

版本说明

文档版本	发布日期	修订说明
V1.0	2025-05-16	初版发行
V1.1	2025-12-30	<ol style="list-style-type: none"> 更新 5.1 注意事项-增加板载 USB 3.0 插针说明 增加 BMC IP 设置和登录 更新硬盘指示灯行为描述
V1.2	2026-05-06	<ol style="list-style-type: none"> 增加服务器能效标识说明 更新主板后置 I/O 描述(增加 SFP+ LED)

目录

1	安全声明.....	1
1.1	一般安全事项.....	1
1.2	有毒有害物质声明.....	2
1.3	警示通告.....	3
1.4	气候环境要求.....	3
1.5	服务器能效标识说明.....	4
1.6	其他重要描述.....	4
2	产品介绍.....	5
2.1	系统简介.....	5
2.2	产品特点.....	5
2.3	产品技术规格.....	5
2.4	系统拓扑框图.....	6
3	系统组件.....	7
3.1	前面板组件.....	7
3.2	后面板组件.....	10
3.3	主板组件.....	11
3.4	硬盘标号.....	12
3.5	硬盘指示灯.....	12
4	安装系统组件.....	14
4.1	后上盖的拆卸.....	13
4.2	鲲鹏 920 模组的安装.....	14
4.3	鲲鹏 920S 模组的安装.....	16
4.4	散热器的安装.....	18
4.5	3.5 英寸前置硬盘背板的安装.....	20
4.6	前置硬盘的安装.....	21
4.7	后置硬盘的安装.....	23
4.8	M.2 的安装.....	24
4.9	主板的安装.....	25
4.10	后 IO 挡板安装.....	27
4.11	电源的安装.....	27
4.12	风扇模块的维护.....	29
4.13	导轨组件安装.....	30
4.14	BMC IP 设置和登录.....	35
5	操作注意事项和常见故障处理.....	42
5.1	操作注意事项.....	42
5.2	常见故障处理.....	44
5.2.1	常见硬件故障.....	44

5.2.2 常见软件故障.....	45
6 OS 安装.....	47
6.1 OpenEuler-22.03-LTS-SP2 安装步骤.....	47
6.1.1 安装前准备.....	47
6.1.2 安装过程.....	48
7 附录.....	57
7.1 术语&缩略语.....	57

1.1 一般安全事项

为防止出现重大人身及财产损失的风险，请务必遵循以下建议。

- 请不要自行打开系统盖板，应由经过专业培训的维修技术人员进行操作。带有闪电符号的三角形标记部分可能会有高压或电击，请勿触碰。
- 切勿将任何物体塞入系统的开孔处。如果塞入物体，可能会导致内部组件短路而引起火灾或电击。
- 切记：在进行维修前，断开所有的电缆。（电缆可能不止一条）
- 严格禁止在盖板未闭合前进行开机等带电操作。
- 当需要进行开盖处理时，请等待内部设备冷却后再执行，否则容易对您造成烫伤。
- 请勿在潮湿环境中使用本设备。
- 如果延长线缆需要被使用，请使用三线电缆并确保其正确接地。
- 确保服务器接地良好。可以通过不同的接地方式，但要求必须实际连接至地面。如果您不确定是否已经安全的接地保护，请联系相应的机构或电工予以确认。请使用带接地保护的三芯电源线与插座，不正确的接地可能会导致漏电、烧毁、爆炸甚至人身伤害。
- 请确保电源插座和电源接口能够紧密接触，松动的接触可能有导致起火的风险。
- 请在 220V 交流电压下使用设备，在不合适的电压下工作将导致设备触电、起火、甚至损坏。
- 要求设备通风良好并且远离热源、火源、不要阻塞散热风扇，否则设备可能会由于过热导致冒烟、起火或其他损害的风险。
- 请保持电源线和插头的清洁卫生和完好无损、否则可能有导致触电或起火的风险。
- 注意：如果电池更换不当会有爆炸危险，只许使用制造商推荐的同类或等效类型的替代件，废旧电池会对环境造成污染，更换下的旧电池请按照有关说明进行设置。
- 使计算机远离电磁场。
- 远离由空调、风扇、电机、电台、电视台、发射塔等高频设备引起的电子噪声和干扰。
- 请不要在设备正在运行时插拔内部连接部件或移动设备，否则将可能造成设备宕机或设备损坏。
- 请尽量避免频繁重启或开关机，以延长设备的使用寿命。
- 请保持环境清洁，避免灰尘，设备工作环境温度 5°C~35°C，湿度 30%~80%。
- 请用户及时备份重要数据，同泰怡信息技术有限公司不为任何情况所导致的数据丢失负责。

1.2 有毒有害物质声明

在 10 年环保使用期限内，产品中含有的有毒有害物质或元素在正常使用的条件下不会发生外泄或突变，用户使用该设备不会对环境造成严重污染或对其人身，财产造成严重损害。

部件名称	有害物质					
	铅	汞	镉	六价铬	多溴联苯	多溴二苯醚
	(Pb)	(Hg)	(Cd)	(Cr VI)	(PBB)	(PBDE)
机箱 / 挡板	X	O	O	O	O	O
机械组件 (风扇、散热器、马达等)	X	O	O	O	O	O
印刷电路部件 - PCA*	X	O	O	O	O	O
电缆 / 电线 / 连接器	X	O	O	O	O	O
硬盘驱动器	X	O	O	O	O	O
介质读取 / 存储设备 (光盘等)	X	O	O	O	O	O
电源设备 / 电源适配器	X	O	O	O	O	O
电源	X	O	O	O	O	O
定点设备 (鼠标等)	X	O	O	O	O	O
键盘	X	O	O	O	O	O
完整机架 / 导轨产品	X	X	O	O	O	O

○ 表示该有毒有害物质在该部件所有均质材料中的含量均在 GB/T26572-2011《电子电气产品中限用物质的限量要求》规定的限量要求以下。

× 表示该有毒有害物质至少在该部件的某一均质材料中的含量超出 GB/T26572-2011《电子电气产品中限用物质的限量要求》规定的限量要求。但符合欧盟 RoHS 指令(包括其豁免条款)。



说明

此表为该设备中所有可能采用的部件所含有毒有害物质的状况，客户可依据本表查阅所购产品各部件含有毒有害物质的情况。

1.3 警示通告



警告： 在居住环境中，运行此设备可能会造成无线电干扰。

场所限制： 本设备不适合在儿童可能会出现的场所使用。

风扇警示： 风扇旋转时，身体部位远离风扇叶片。



1.4 气候环境要求

温度	
工作温度	5°C 至 35°C，最大温度梯度为每小时 10°C。
连续操作温度范围 (海拔低于 950 米或 3117 英尺时)	在设备无直接光照的情况下，5°C 至 35°C。
存储温度范围	-40°C 至 65°C。
湿度	
工作湿度	8% - 90%(非凝结)
存储湿度	5% - 95%(非凝结)



注意

- 如果设备的使用环境避雷设施不良或没有，请在雷雨天气情况下关机、并拔掉与设备相连接的电源线、网线、电话线等。
- 请使用正版操作系统及软件，并进行正确配置。同泰怡信息技术有限公司对由于操作系统和软件引起的服务器故障不负有维护责任。
- 请不要自行拆开机箱及增减服务器硬件配置，同泰怡信息技术有限公司不为因此而造成的硬件及数据损坏负责。
- 当设备出现故障时，请首先查看本手册的内容，以确定及排除常见故障。如果您不能确定故障的原因，请及时与技术支持部门联系以获得帮助。
- 为计算机选择一个合适的环境，有助于计算机的稳定运行，并延长计算机的使用寿命。

1.5 服务器能效标识说明

一、概述

本产品依据中华人民共和国国家标准 GB 43630-2023《塔式和机架式服务器能效限定值及能效等级》的要求，加贴“中国能效标识”（不含出厂时未预装 CPU、内存或操作系统的服务器及液冷服务器）。该标识粘贴于服务器机箱显著位置，明确标示产品的能效等级及相关核心参数。

二、能效等级说明



1. 产品的能效等级是在国家标准规定的典型测试配置下统一评定得出。
2. 若实际交付的产品配置与客户测试配置不一致，其运行能效可能与标识数据略有差异，但能效等级判定仍然有效。

三、信息核验

可扫描服务器机箱上的能效标识二维码(下图为范例)，访问“中国能效标识溯源平台”，核验本产品备案的详细配置信息与能效数据。



1.6 其他重要描述

- 
 如果该设备标示有此标识，表示加贴该标识的设备仅按海拔 2000m 进行安全设计与评估，因此，仅适用于在 海拔 2000m 以下安全使用，在海拔 2000m 以上使用时，可能有安全隐患。
- 
 如果该设备标示有此标识，表示加贴该标识的设备仅按非热带气候条件进行安全设计与评估，因此，仅适用于非热带气候条件安全使用，在热带气候条件使用时，可能有安全隐患。

2.1 系统简介

TU526V1 是同泰怡全自主开发的一款 2U 机架式服务器,该服务器支持两颗华为鲲鹏 920/920S 模组,本产品 I/O 扩展丰富,配置灵活,可充分发挥鲲鹏模组的计算性能,支持各类推理卡,适用于云计算、通用计算、AI 推理、网络安全、以及其他各类应用场景。

2.2 产品特点

强劲性能

- 支持 2 颗鲲鹏 920 (64/48 核) 或 920S (32/24 核) 模组
- 模组集成 DDR4-2933 内存 (64~256GB)

IO 丰富、扩展灵活

- 板载 4 个万兆光口, 2 个千兆电口, 可通过转接卡再扩展 8 个 1/10/25G 或 2 个 100G 网口
- 支持 6 个标准 PCIe Gen4 插槽
- 支持 8 个 3.5 寸 SAS/SATA 盘, 2 个 M.2 Gen4 插槽

稳定可靠

- 经过严谨的信号与热力学仿真和实测, 不惧任何环境考验
- 选用超低损板材和高可靠零部件, 长效稳定, 为业务保驾护航
- 集成华为 Hi1711 BMC 模组, 基于华为最新代码框架开发, 功能丰富, 管理便捷

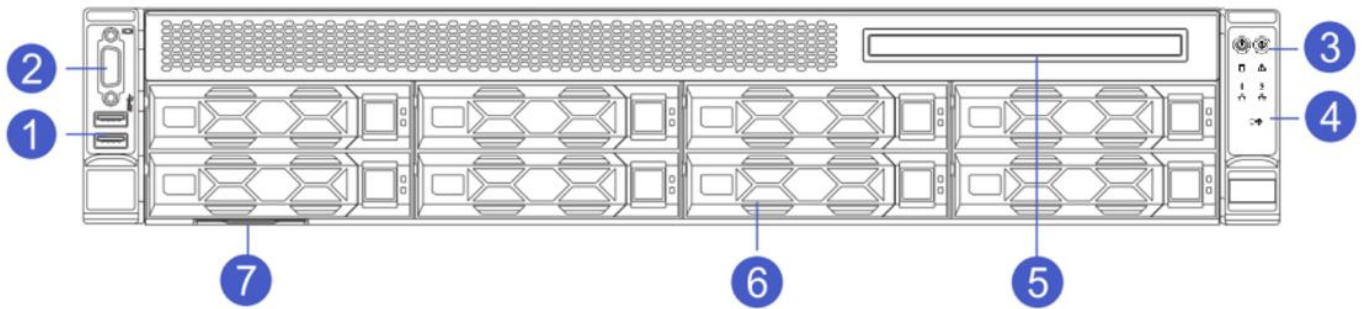
2.3 产品技术规格

关于 TU526V1 的详细技术规格, 请查阅 TTY TU526V1 产品彩页。

3 系统组件

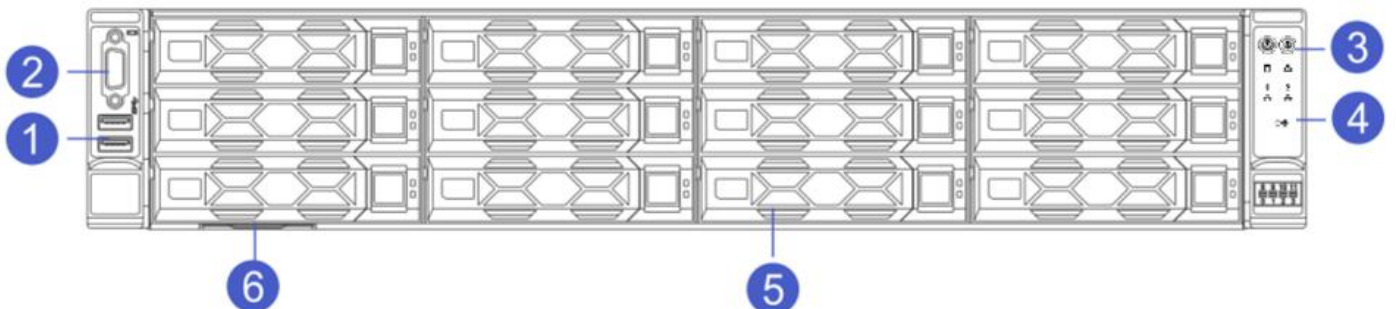
3.1 前面板组件

- 2U8 盘位 3.5 英寸盘机型



编号	模块名称	编号	模块名称
1	前置 USB 接口	2	前置 VGA 接口
3	UID	4	复位键
5	光驱假面板	6	3.5 英寸硬盘位
7	资产标签		

- 2U12 盘位 3.5 英寸盘机型



编号	模块名称	编号	模块名称
1	前置 USB 接口	2	前置 VGA 接口
3	UID	4	复位键
5	3.5 英寸硬盘位	6	资产标签



说明

3.5 英寸硬盘托架可以放置 3.5/2.5 英寸硬盘。

● 前面板接口说明

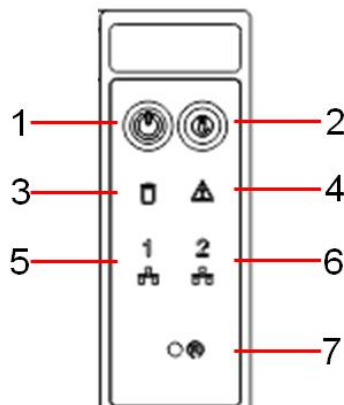
名称	类型	说明
VGA 接口	DB15	用于连接显示器。
USB 接口	USB 2.0	提供 USB 接口，通过该接口可以接入 USB 设备。



注意

使用外接 USB 设备时请确认 USB 设备状态良好，否则可能导致服务器工作异常。

● 前面板指示灯和按键说明



编号	模块名称	编号	模块名称
1	电源开关按键/指示灯	2	UID 按键/指示灯
3	HDD 指示灯	4	系统故障指示灯
5	网口连接状态指示灯	6	网口连接状态指示灯
7	复位键		

标识	指示灯/按键	状态说明
	电源开关按键/指示灯	<p>电源按键说明：</p> <ul style="list-style-type: none"> ✓ 开机状态下短按该按键，OS 正常关机。 ✓ 开机状态下长按该按键 6 秒钟可以将服务器强制下电。 ✓ 待上电状态下短按该按键，可以进行开机。 <p>电源指示灯说明：</p> <ul style="list-style-type: none"> ✓ 绿色（常亮）：表示设备已正常上电。 ✓ 绿色熄灭：表示设备未上电。

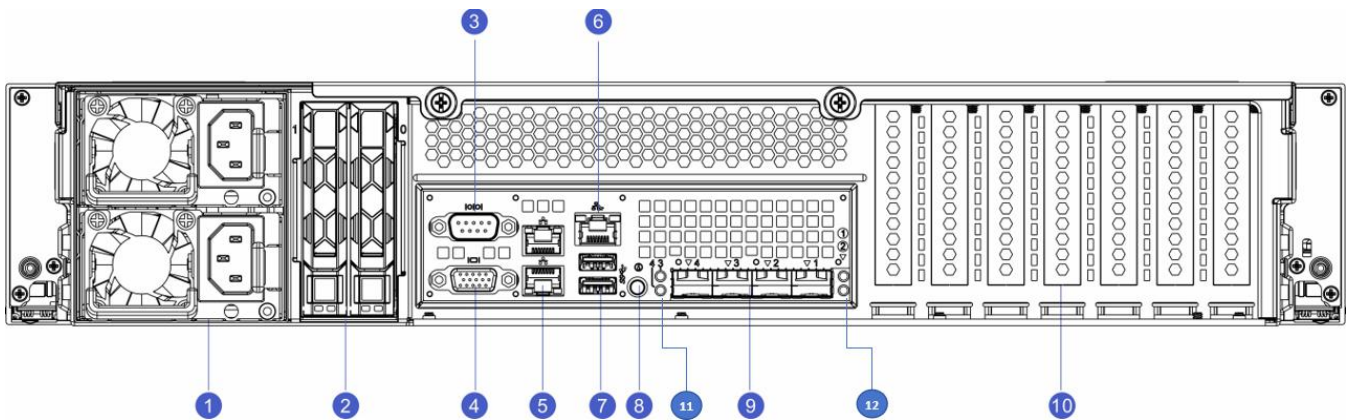
	UID 按键/指示灯	<p>UID 按键说明:</p> <ul style="list-style-type: none"> ✓ 短按 UID 按键, 可以打开/关闭定位灯。 ✓ 长按 UID 按键 6 秒, 可以复位服务器 BMC 管理系统。 <p>UID 指示灯说明:</p> <ul style="list-style-type: none"> ✓ 蓝色 (常亮/闪烁) : 表示服务器被定位。 ✓ 熄灭: 表示服务器未被定位。
	系统故障指示灯	<ul style="list-style-type: none"> ✓ 熄灭: 表示设备运转正常。 ✓ 黄色常亮/闪烁: 系统电源、风扇、高温、内存报错, 过压报错等 BMC 日志记录的警告, 黄色 LED 需要常亮或者闪烁
	硬盘活动指示灯	<ul style="list-style-type: none"> ✓ 熄灭: 硬盘无读写动作。 ✓ 绿色闪烁: 硬盘正在进行读写动作。
	网口连接状态指示灯	<ul style="list-style-type: none"> ● 对应板载以太网口指示灯。 ✓ 绿色 (常亮) : 表示网口连接正常。 ✓ 绿色 (闪烁) : 数据交互。 ✓ 熄灭: 表示网口未使用或故障。
	系统复位键	<ul style="list-style-type: none"> ● 可用来对系统复位。 ✓ 短按: 复位系统。



说明

UID 按键/指示灯用于方便地定位待操作的服务器, 可通过手动按 UID 按键或者 BMC 命令远程控制使灯灭或灯亮。

3.2 后面板组件



编号	模块名称	编号	模块名称
1	PSU	7	USB 接口
2	硬盘	8	UID 按键/指示灯
3	COM	9	1x4 10G SFP+网口
4	VGA	10	PCIe 组件
5	千兆网口	11	SFP+ LED(P1/P2)
6	IPMI 管理网口	12	SFP+ LED(P3/P4)

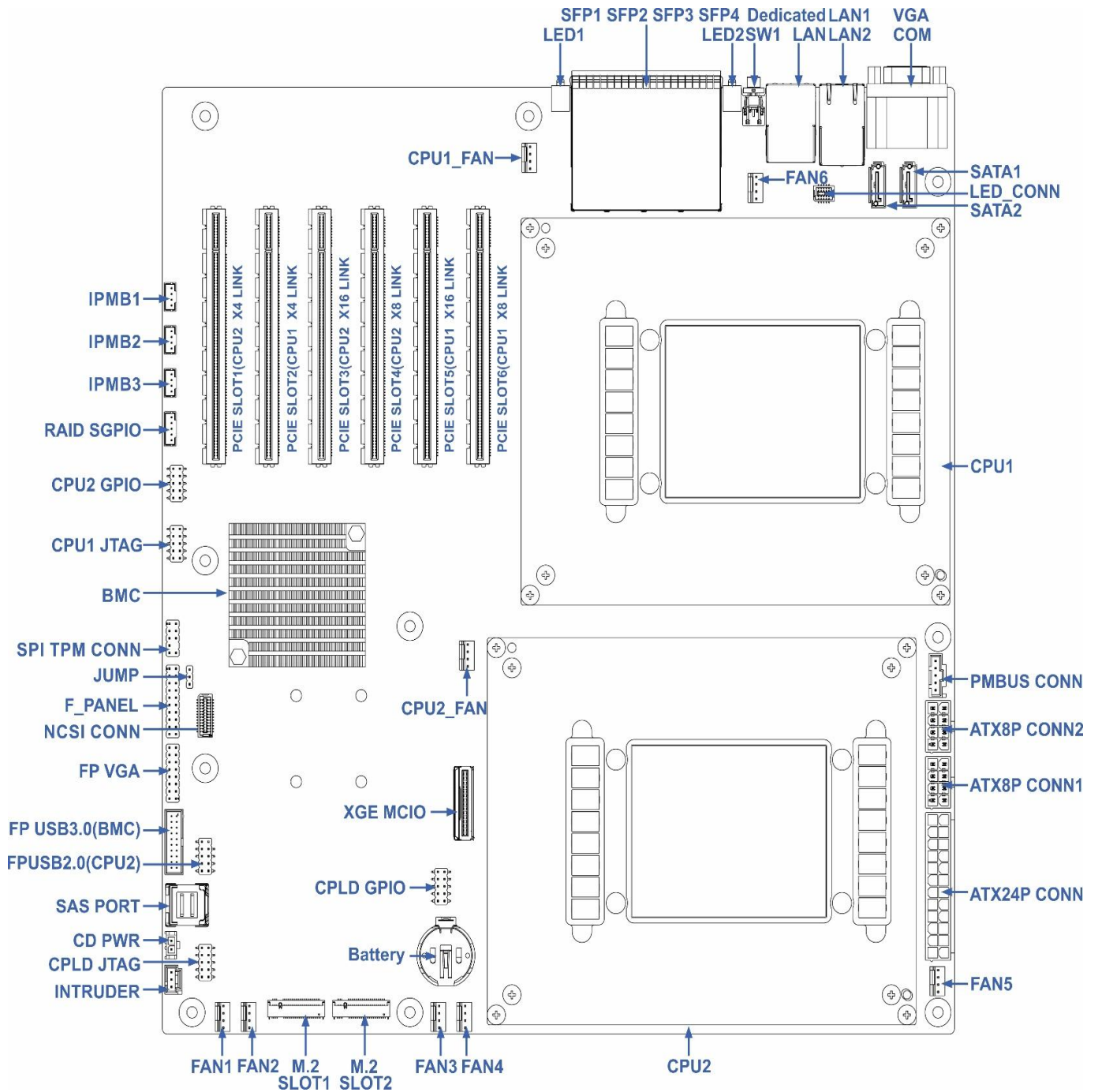
- 自研网卡

TU526V1 服务器支持以下几款 TTY 自研型号网卡:

型号	主要规格		
	适用网络类型	总线(接口)类型	传输速率
TH1GLS-E4 VER.A (XGE 1G 网卡)	千兆以太网	XGE 接口	1000Mbps
TH10GLS-F4 VER.A (XGE 10G 网卡)	万兆以太网	XGE 接口	10Gbps
TH25GLS-S4 VER.A (XGE 25G 网卡)	万兆以太网	XGE 接口	25Gbps
TW1GLS-E4 网讯千兆标卡	千兆以太网	PCIE 2.0 x4	1000Mbps
TW10GLS-F2 网讯万兆标卡	万兆以太网	PCIE 3.0 x8	10Gbps
TW10GSL-S-F2 网讯万兆标卡	万兆以太网	PCIE 3.0 x8	10Gbps
TCX4LS-F2 25G 标卡	25G 以太网	PCIE 3.0 x8	25Gbps

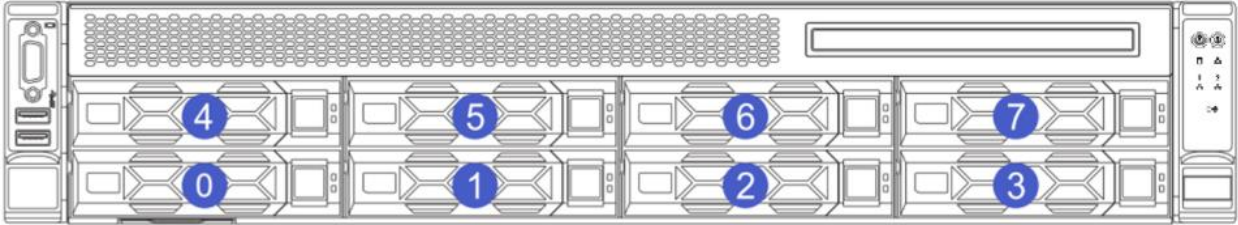
3.3 主板组件

TU526V1 主板组件，接口说明如下所示：

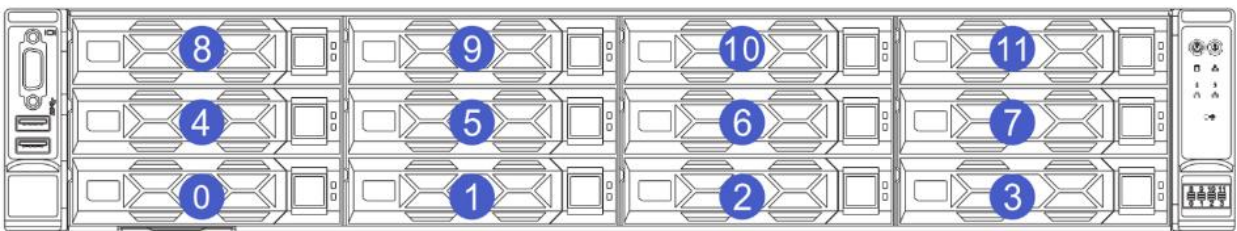


3.4 硬盘标号

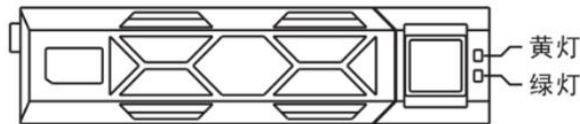
- 2U8 盘位 3.5 英寸盘机型



- 2U12 盘位 3.5 英寸盘机型



3.5 硬盘指示灯



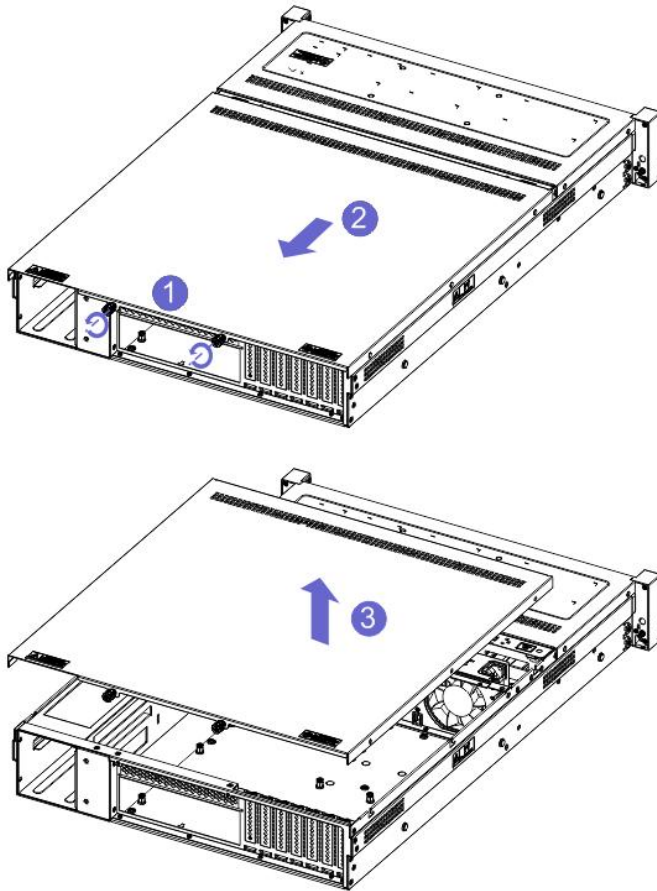
硬盘状态	硬盘 Active 指示灯 (绿色)	硬盘 Fault 指示灯 (黄色)
硬盘不在位	熄灭	熄灭
硬盘在位, 但没有数据活动	常亮	熄灭
硬盘在位, 且正常活动	闪烁 (4Hz)	熄灭
硬盘故障	常亮或者闪烁	常亮
硬盘被定位	闪烁 (4Hz)	闪烁 (4Hz)
硬盘处于 Rebuild 状态	常亮或者闪烁	闪烁 (1Hz)

4 安装系统组件

4.1 后上盖的拆卸

拆卸步骤：

- 1-1.按图示拧松后端手拧螺丝；
- 1-2.按箭头方向，往后面滑动后上盖；
- 1-3.按箭头方向，往上取走后上盖。

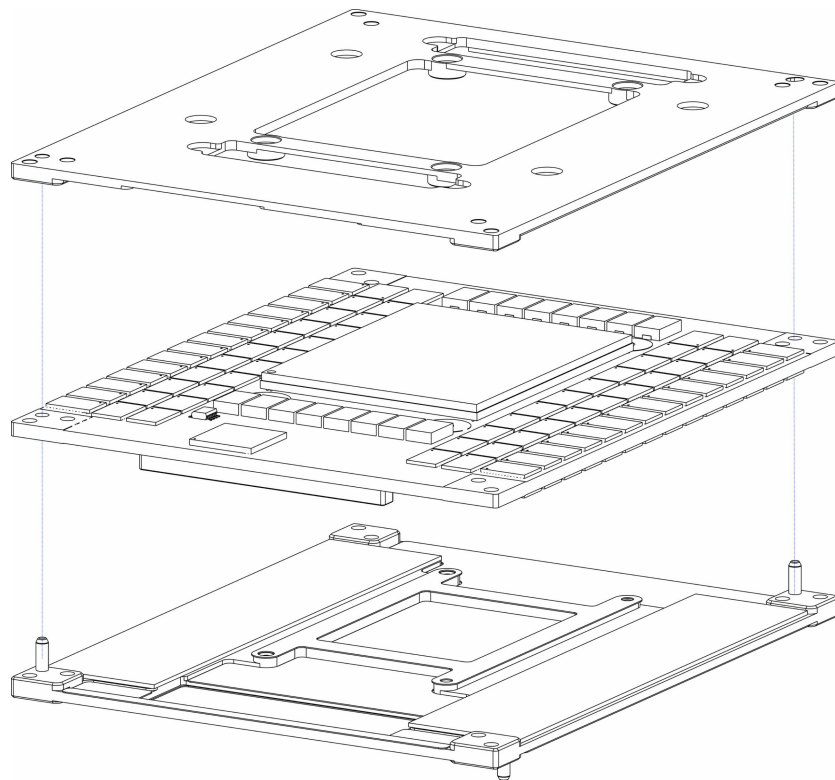


警告

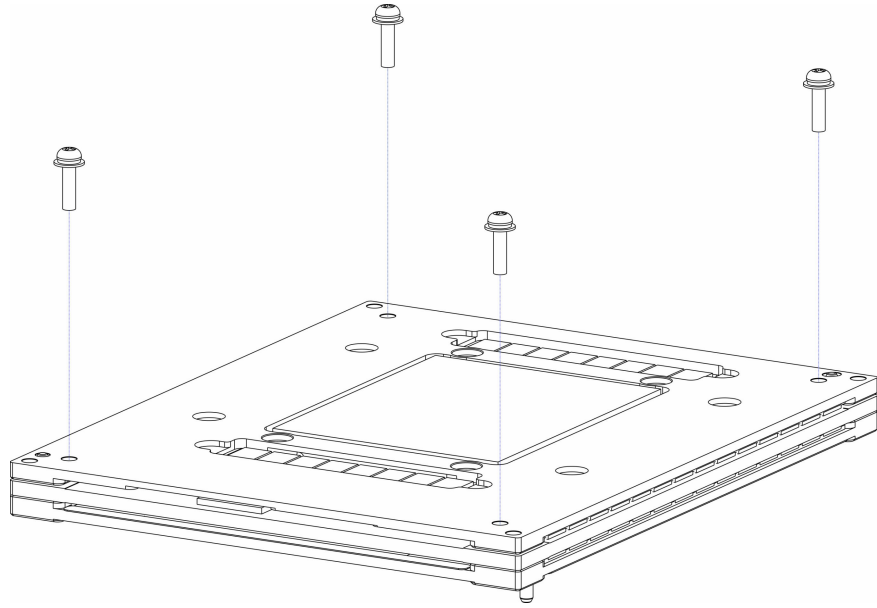
为减少服务器表面过热而造成人身伤害的危险，请在驱动器和内部系统组件散热后再触摸它们。

4.2 鲲鹏 920 模組的安装

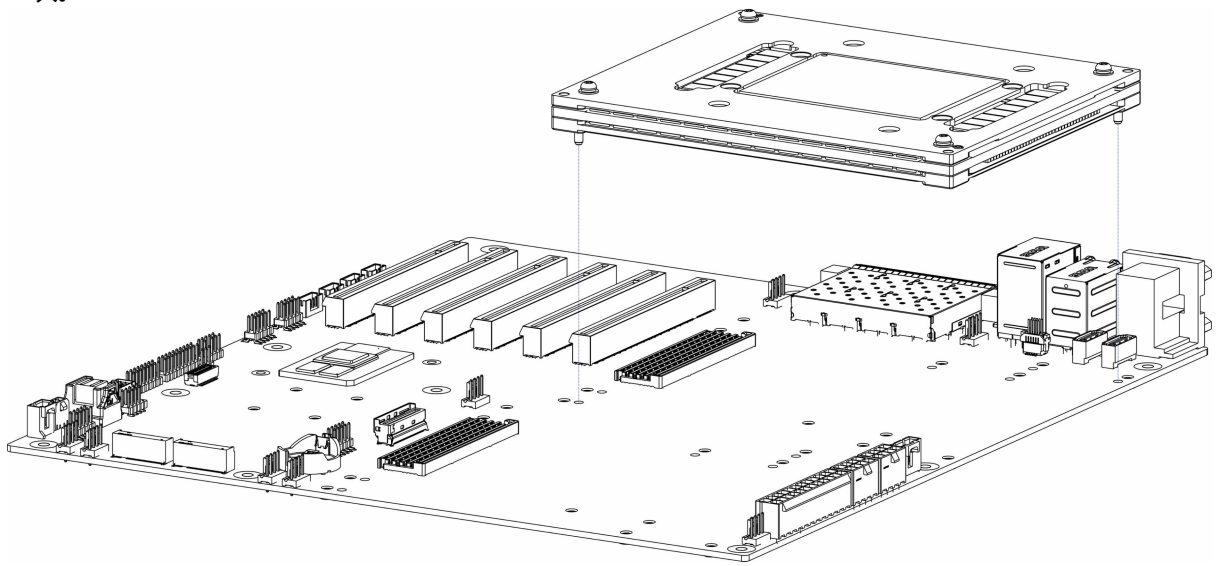
- 1-1.将 KP920 模组上支架组件和下支架组件放到工作台上，撕下导热垫上的保护膜；
- 1-2.将 KP920 CPU 模组调整好位置，使 KP920 CPU 模组上的 2 个定位孔对准 KP920 模组下支架组件上的 2 个定位销钉，放到 KP920 模组下支架组件上；
- 1-3.调整好 KP920 模组上支架组件位置，使 2 个定位孔对准 KP920 模组下支架组件上的 2 个定位销钉将其安装到 KP920 CPU 模组上；
- 1-4. .按压 KP920 模组上支架组件和下支架组件内存颗粒区域使导热垫与内存颗粒接触紧密；



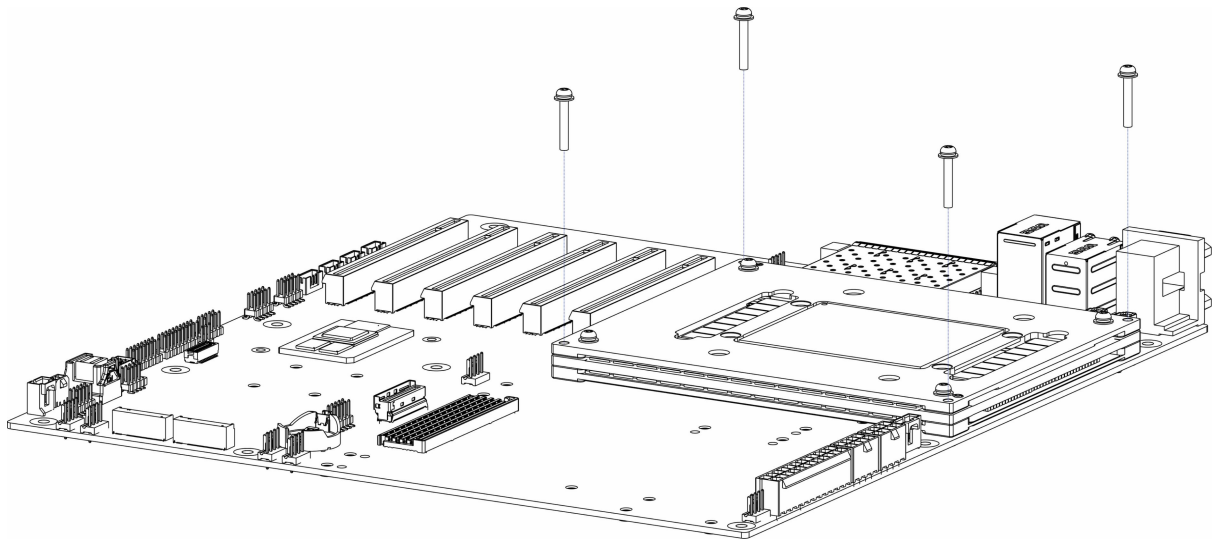
- 2-1.用 4 颗十字槽盘头弹平垫组合螺钉(GB/T9074.4 M3X12)将 KP920 模组上支架组件和下支架组件固定锁紧。



3-1.将前面步骤安装好的模组调整好位置，使 2 个导向销钉和连接器与主板上的 2 个定位孔和连接器对准，将模组缓慢按压插入到主板上，注意检查连接器位置确保扣合到位，可在连接器位置处多按压 2 次。



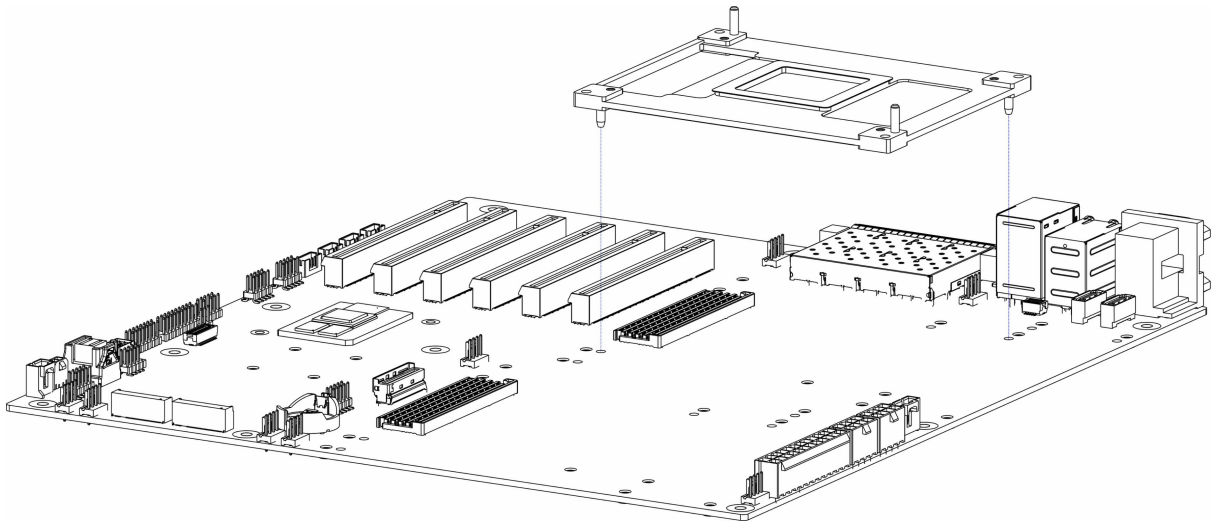
4-1.用 4 颗十字槽盘头弹平垫组合螺钉（GB/T9074.4 M3X320）将模组固定锁紧到主板上。



4.3 鲲鹏 920S 模组的安装

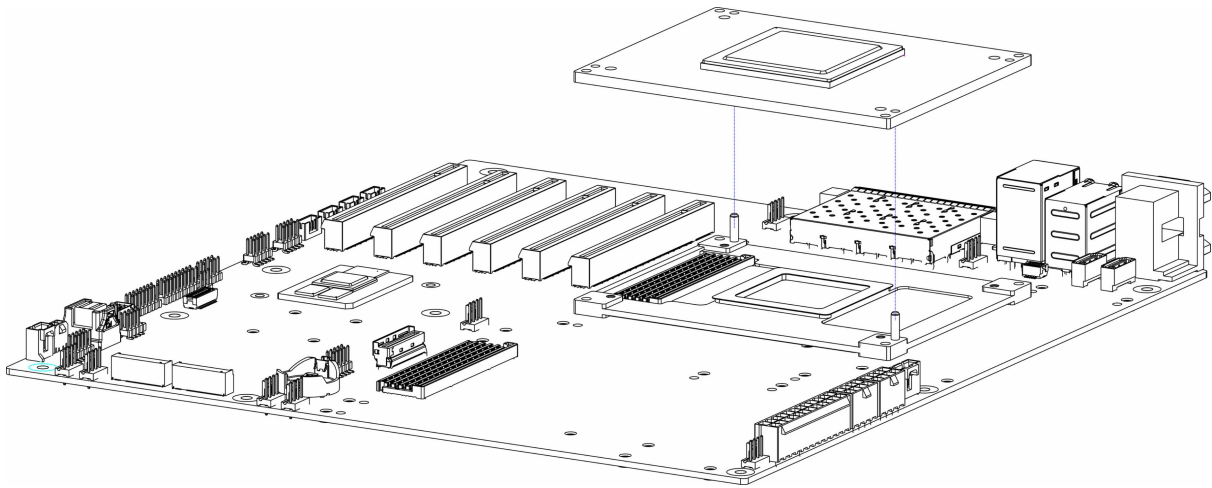
1-1. 撕下 KP920S 模组下支架组件导热垫上的保护膜;

1-2. 将 KP920S 模组调整好位置, 使 2 个导向销钉对准主板上的定位孔, 将其放置安装到主板上;



2-1. 将 KP920S CPU 模组调整好位置, 使 2 个定位孔和连接器与 KP920S 模组下支架组件上的 2 个定位销钉和主板上的连接器对准, 将 CPU 模组缓慢按压插入到主板上;

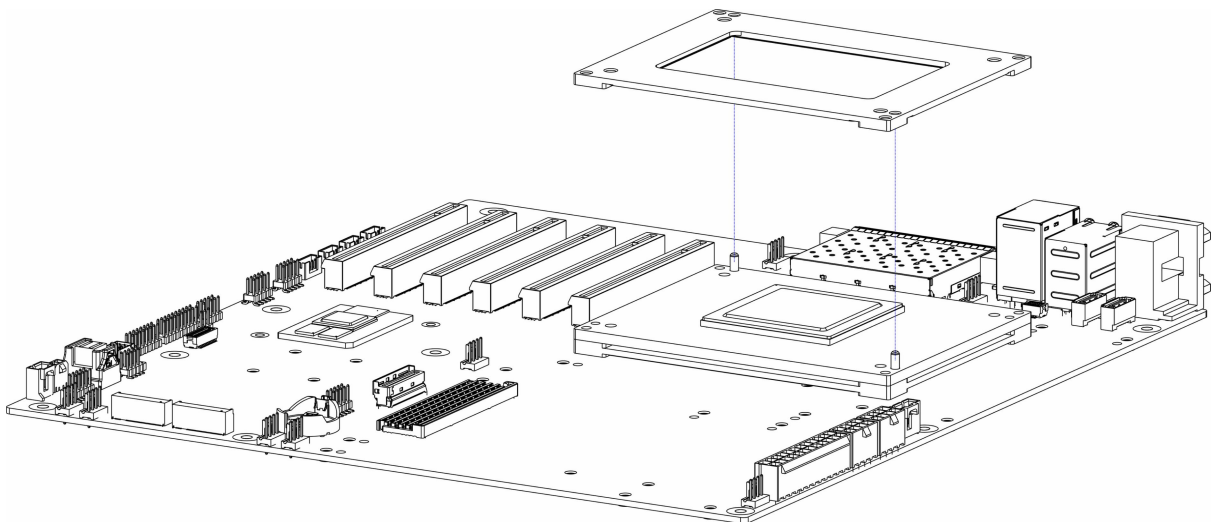
2-2. 按压内存颗粒区域使内存颗粒与 KP920S 模组下支架组件上的导热垫紧密接触;



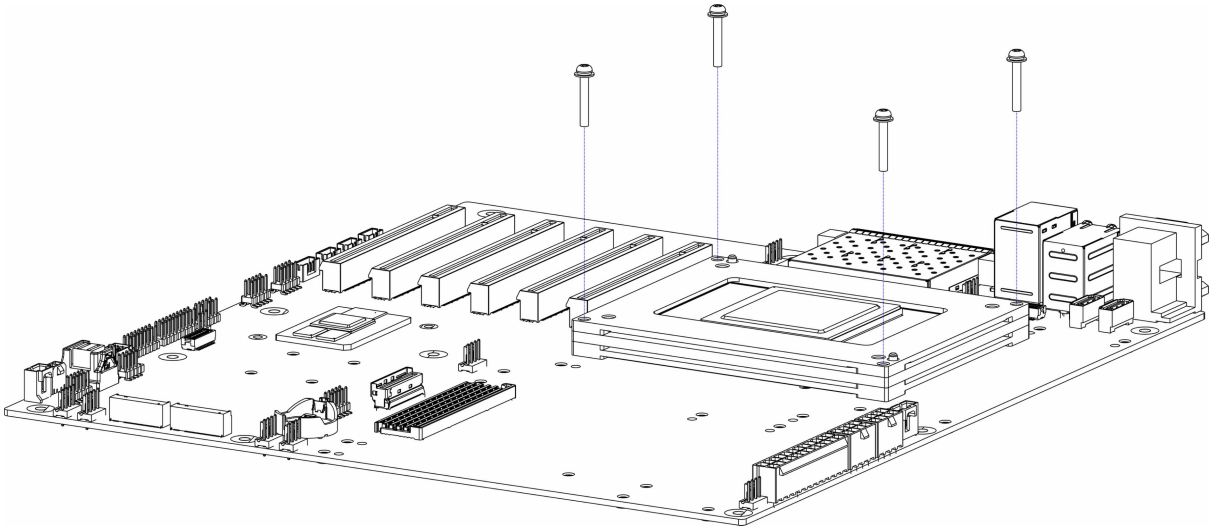
注意

- 注意检查连接器位置确保扣合到位，可在连接器位置处多按压 2 次。

3-1.将 KP920S 模组上支架组件调整好位置，使 2 个定位孔与 KP920S 模组下支架组件上的 2 个定位销钉对准，将其安装到 KP920S CPU 模组上。



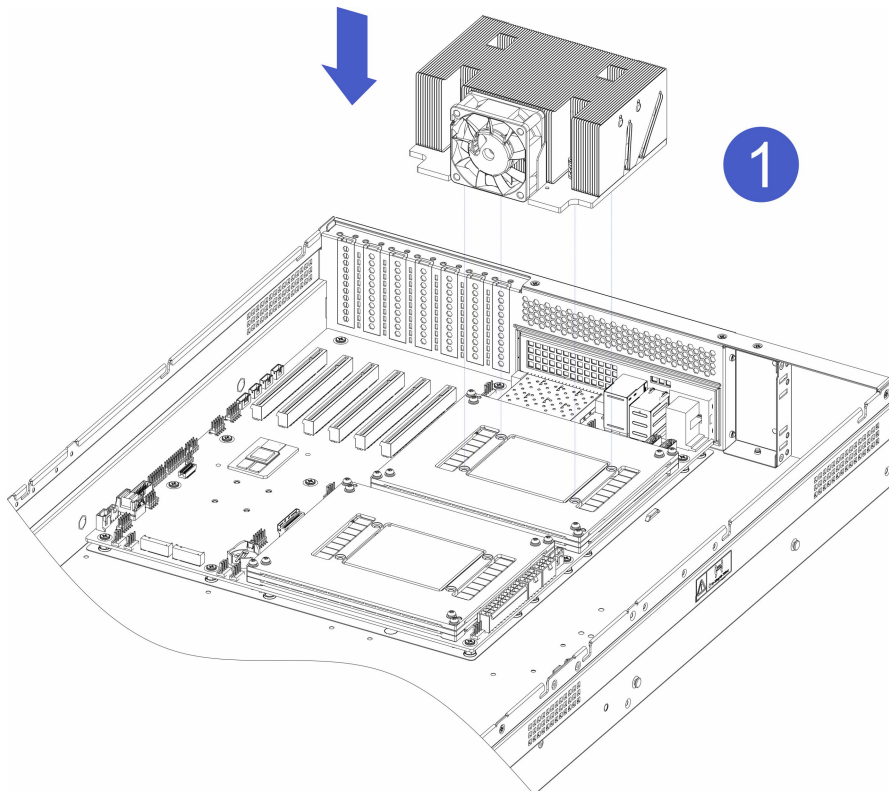
4-1.用 4 颗十字槽盘头弹平垫组合螺钉（GB/T9074.4 M3X320）将 KP920S 模组上支架组件固定锁紧。



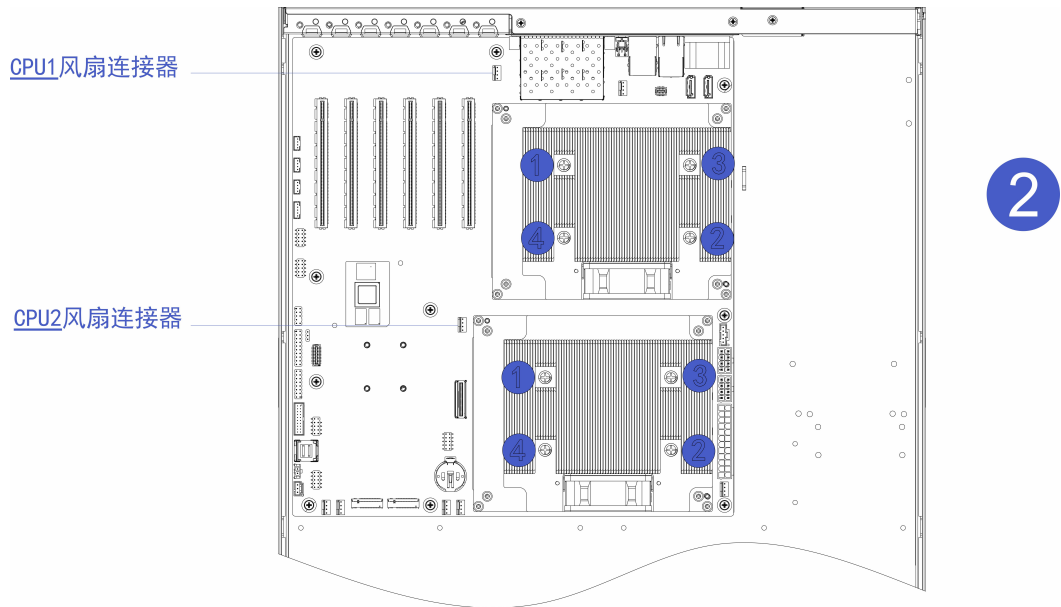
4.4 散热器的安装

1. 鲲鹏 920 模组散热器安装

1-1.将散热器调整好位置对准孔位放到 CPU 模组上。



1-2.按下图所示顺序依次锁紧散热器上的 4 颗弹簧螺钉，将风扇线插入到主板对应的连接器中。



2. 鲲鹏 920S 模组散热器安装

按下图方向将散热器调整好位置对准孔位放到 CPU 模组上，依次锁紧散热器上的 4 颗弹簧螺钉，将风扇线插入到主板对应的连接器中；



注意

- 如散热器不可装反否则会引起设备故障，散热器方向如上图所示。

4.5 3.5 英寸前置硬盘背板的安装

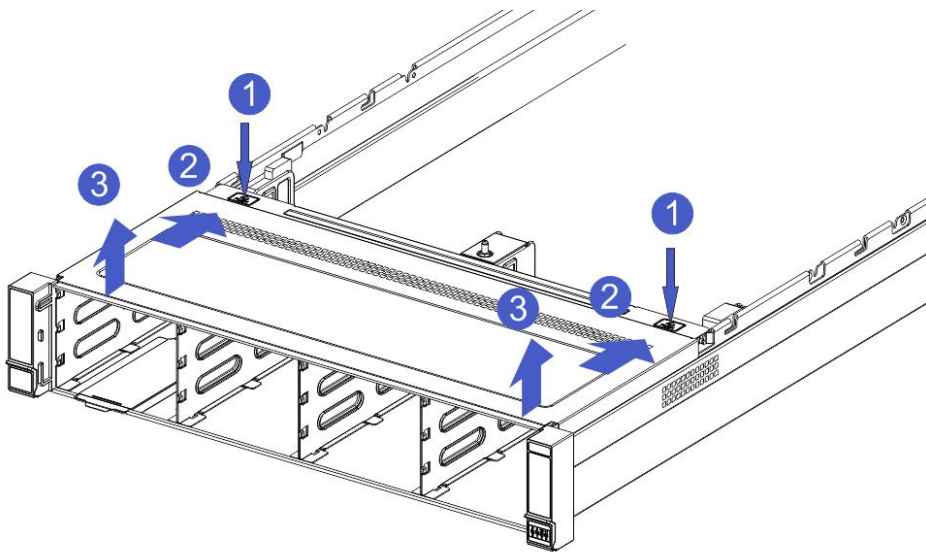
安装前置硬盘背板前要拆除其后上盖和前上盖，后上盖拆除已经描述过。

1.前上盖取下过程如下：

1-1 摁下锁扣解锁；

1-2 把前上盖往后拉；

1-3 拉到底后往上取走前上盖。

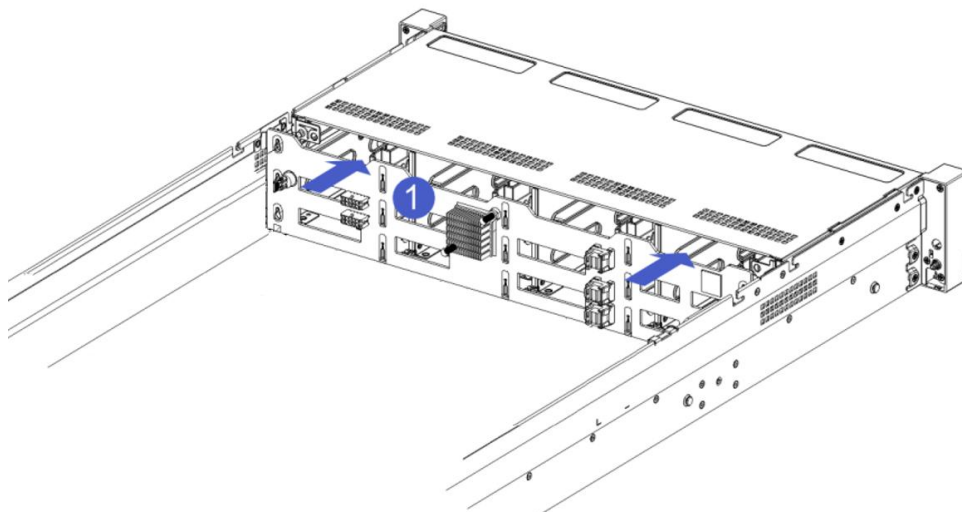


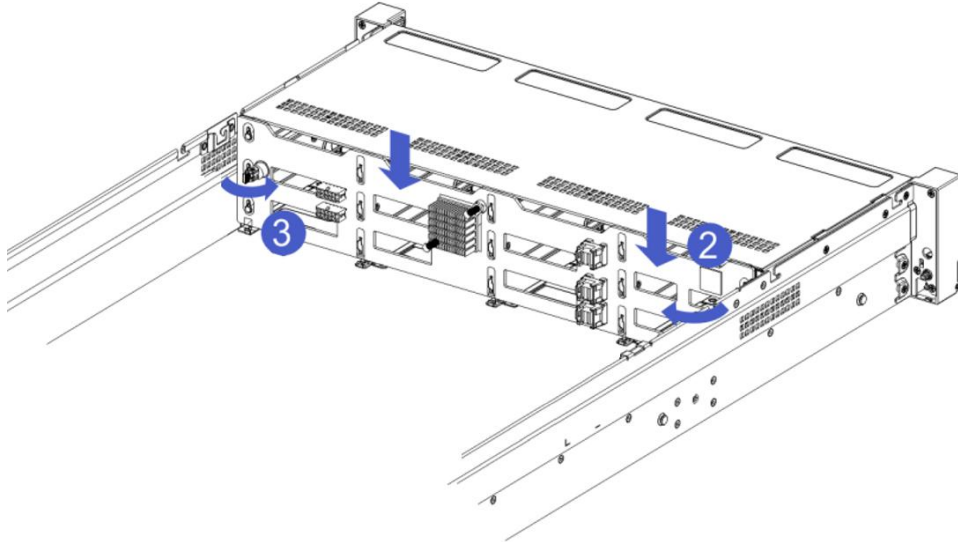
2. 3.5 英寸前置硬盘背板安装步骤如下：

2-1.硬盘背板左右两侧的葫芦孔和挂孔对齐硬盘框架的挂钉，按箭头方向推进；

2-2.在硬盘背板推到底到位后，向下按压背板，直到两侧的葫芦钉和挂孔全部到位；

2-3.翻转硬盘背板上左右两侧的固定件，固定件放平即可。



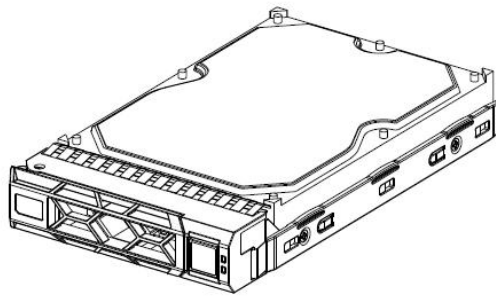
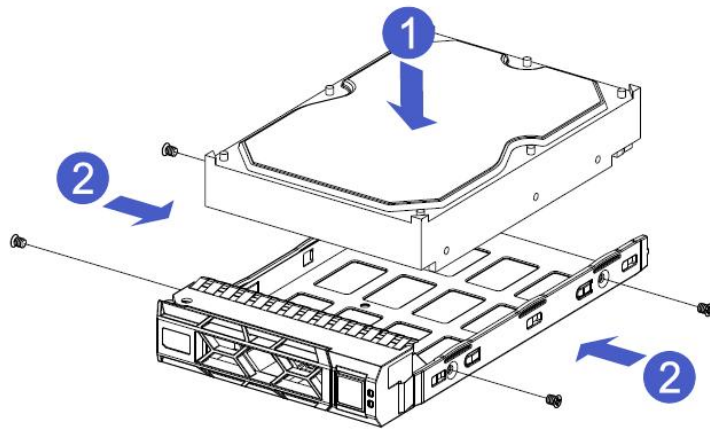


4.6 前置硬盘的安装

安装 3.5 英寸硬盘

1-1.将硬盘放置托盘中；

1-2.左右两侧共 4 颗沉头螺钉锁紧硬盘（螺钉头不得凸出托盘两侧滑道表面）。

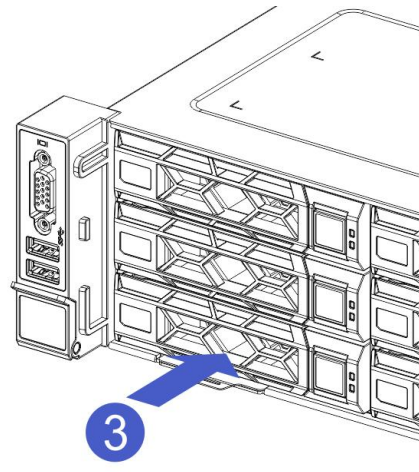
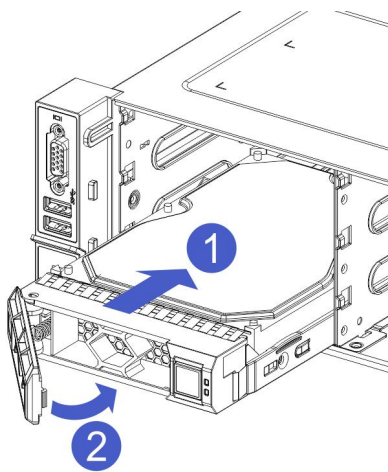


硬盘托盘组件安装到机箱中

1-1.硬盘扳手打开的状态下，推入机箱；

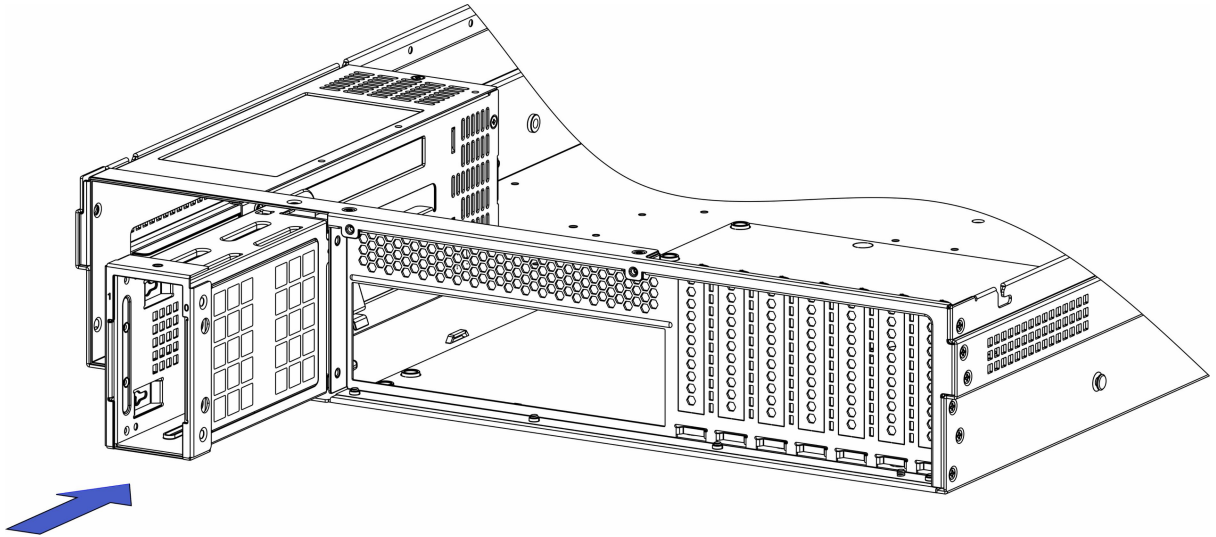
1-2.3.5 英寸硬盘安装方式：当硬盘金手指触碰到背板器件的时候，按箭头方向转动扳手；

1-3.硬盘安装到位示意图：

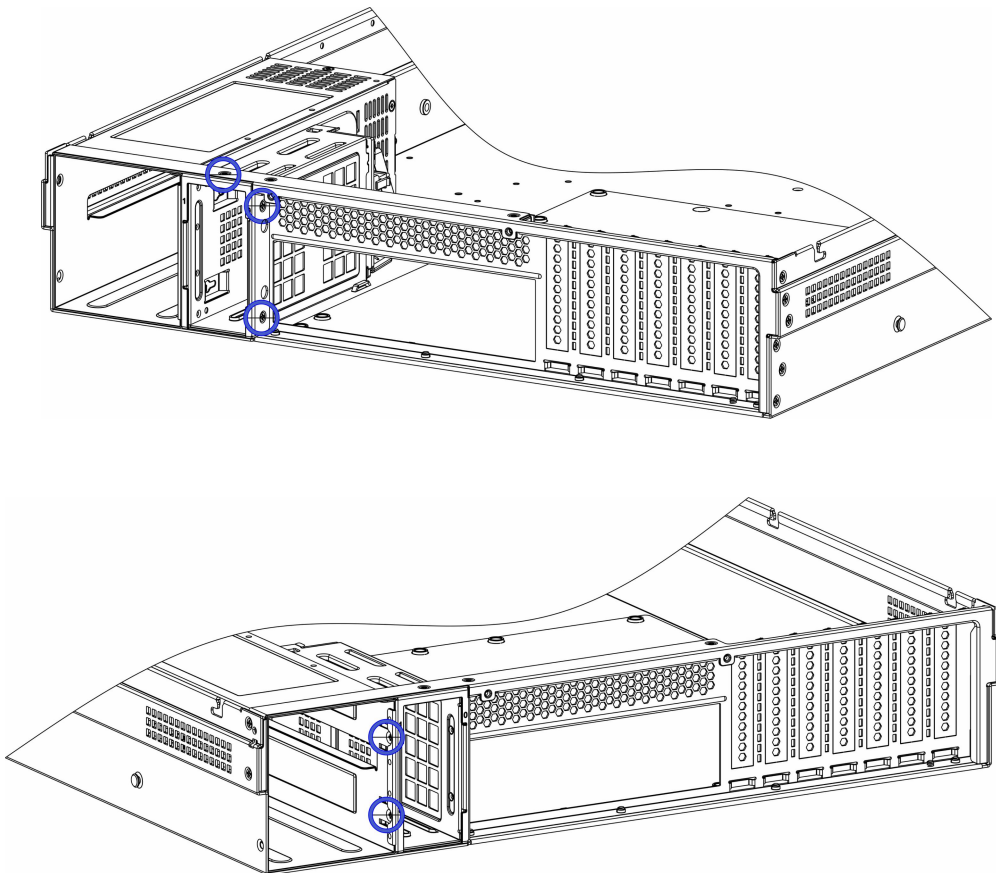


4.7 后置硬盘的安装

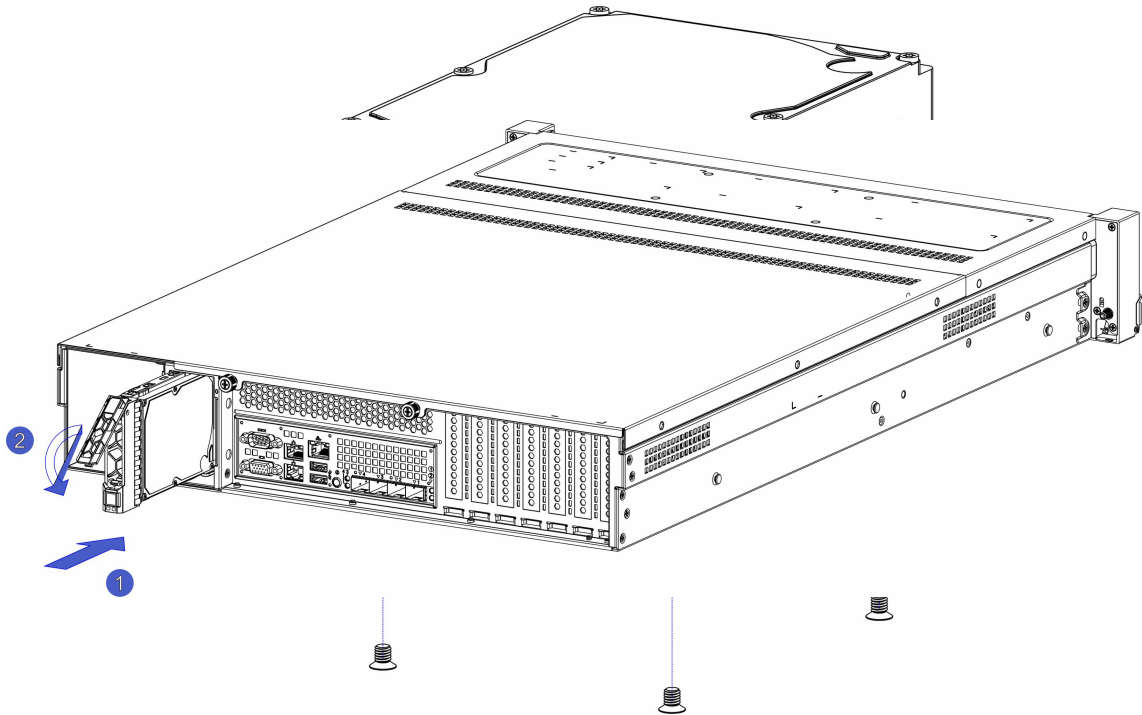
1-1. 将 2.5 英寸硬盘框插入到机箱中;



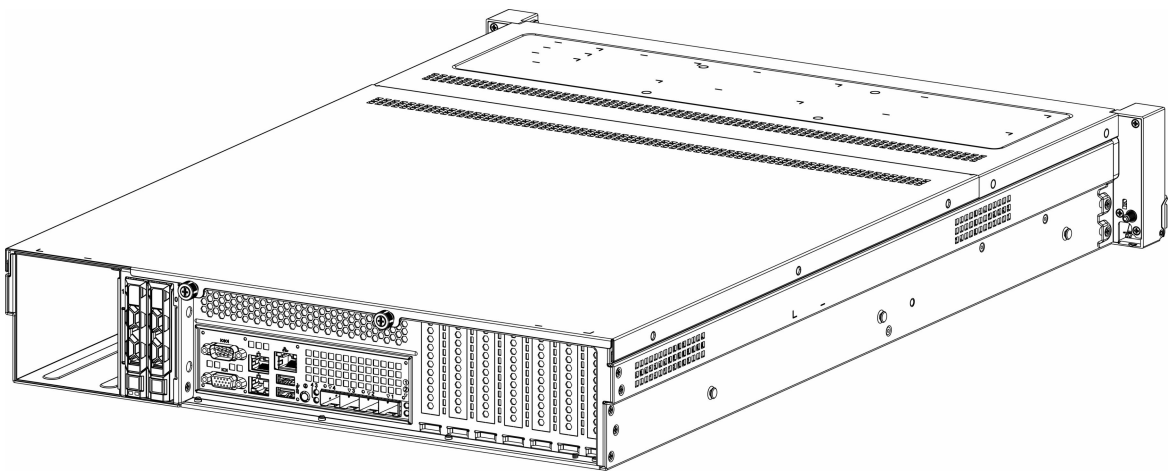
1-2. 用 5 颗 #6-32X4.5 十字槽沉头螺钉 (KM-632X4.5 NYLOK) 分别从 2.5 英寸硬盘框的左右两侧和顶面将硬盘框锁紧固定, 如下图所示;



1-3.将硬盘放到硬盘托架上，用4颗 M3X4 十字槽沉头螺钉从硬盘托架底部将硬盘锁紧固定；



1-4.打开硬盘托架扳手，将硬盘模块缓慢插入到机箱的硬盘框中直至推不动。再旋转硬盘托架扳手直至听到“咔”的声响使其关闭。



4.8 M.2 的安装

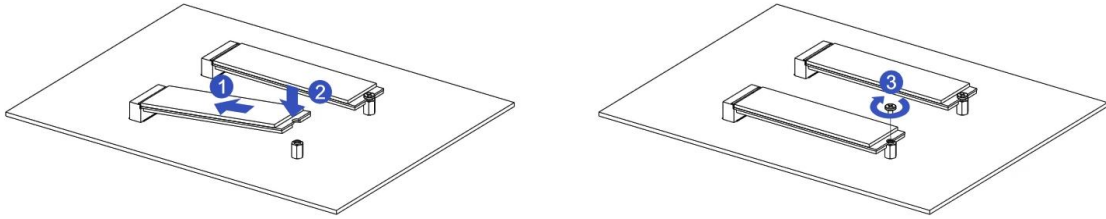
步骤 1. 根据所要安装的 M.2 卡长度安装定位螺柱；

步骤 2: 安装 M.2 卡

2-1.按图示，将 M.2 卡连接器端插入主板连接器中；

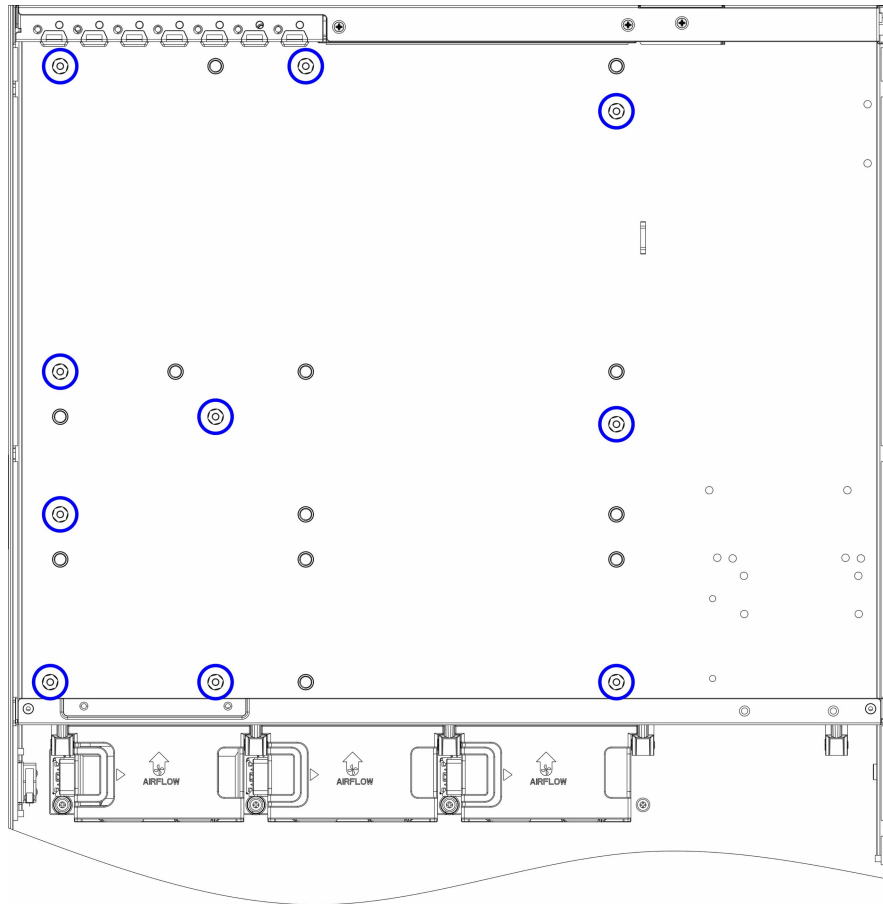
2-2.按压 M.2 卡的另外一端至步骤 1 中的定位螺柱平面。

步骤 3: 安装 M.2 卡的固定螺丝。

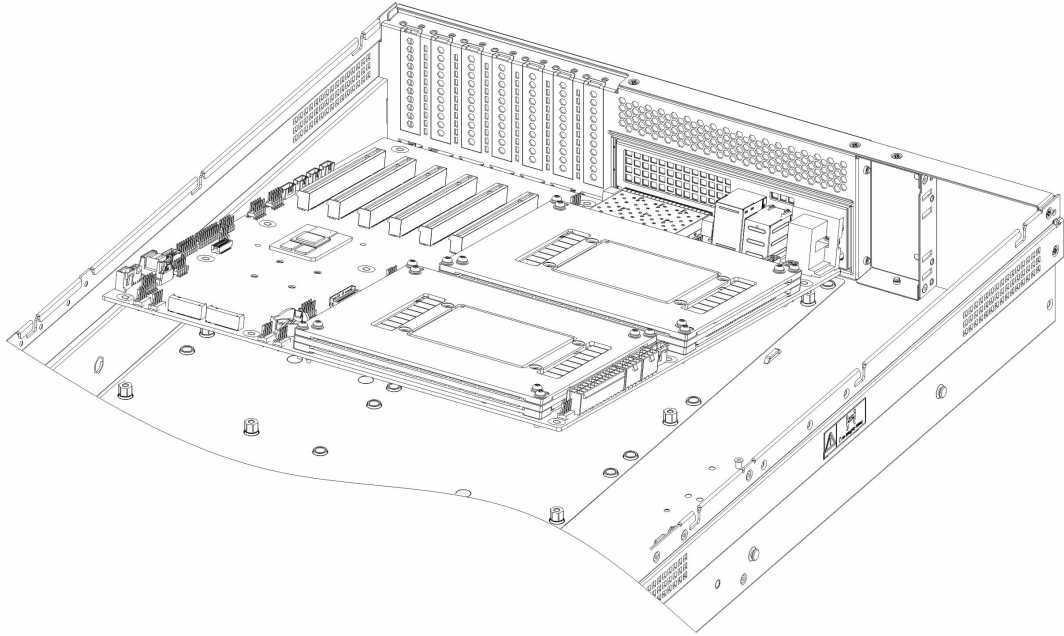


4.9 主板的安装

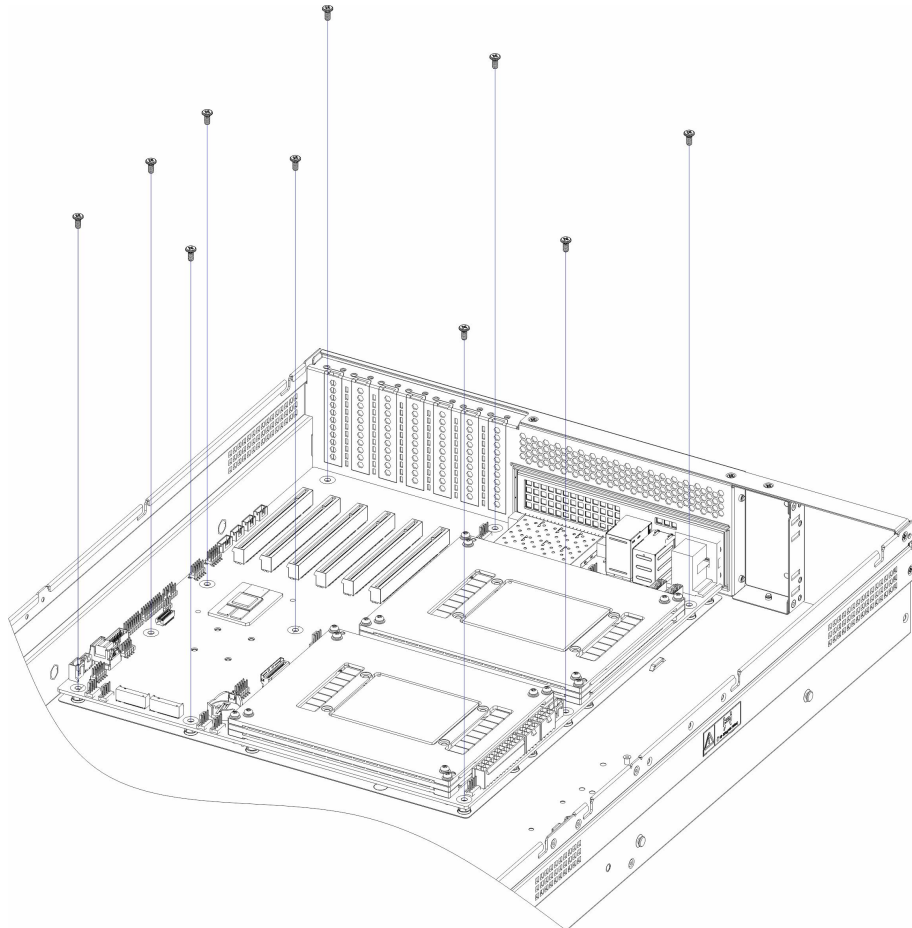
步骤 1: 从附件盒中取出间隔柱找到对应的位置 (如下图所示) 用六角套筒拧紧安装在机箱中



步骤 2: 将主板倾斜 (10~30 度) 使主板 IO 区域的接口对准插入到机箱 IO 挡板上的开孔中, 再缓慢将主板放下。

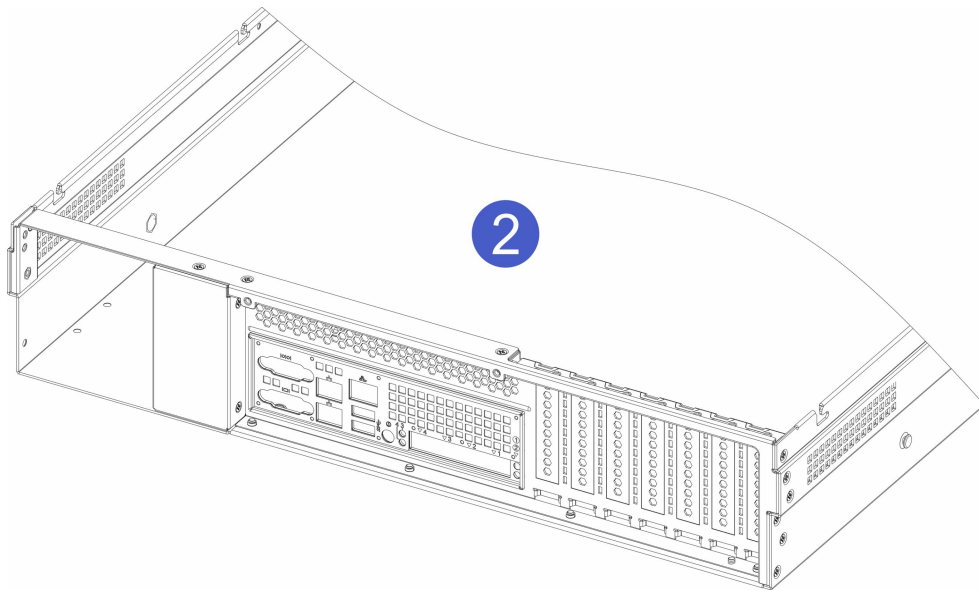
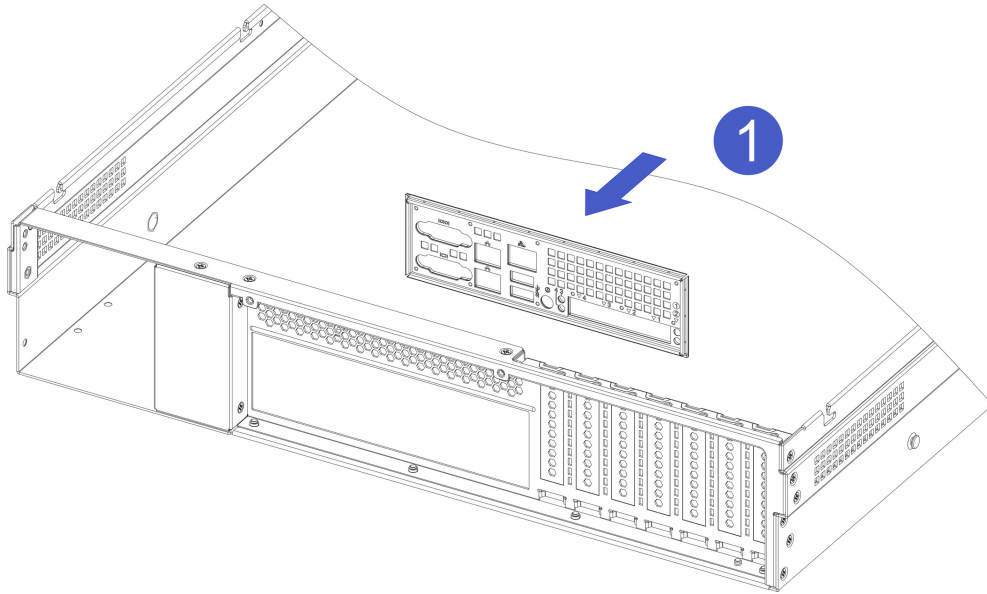


步骤 3: 用附件盒中的主板固定螺钉将主板锁紧固定。



4.10 后 IO 挡板安装

步骤：将 IO 挡板从机箱内侧向外放到机箱后窗对应开孔中，再按压 IO 挡板四周边缘将 IO 挡板卡入到机箱上。



4.11 电源的安装

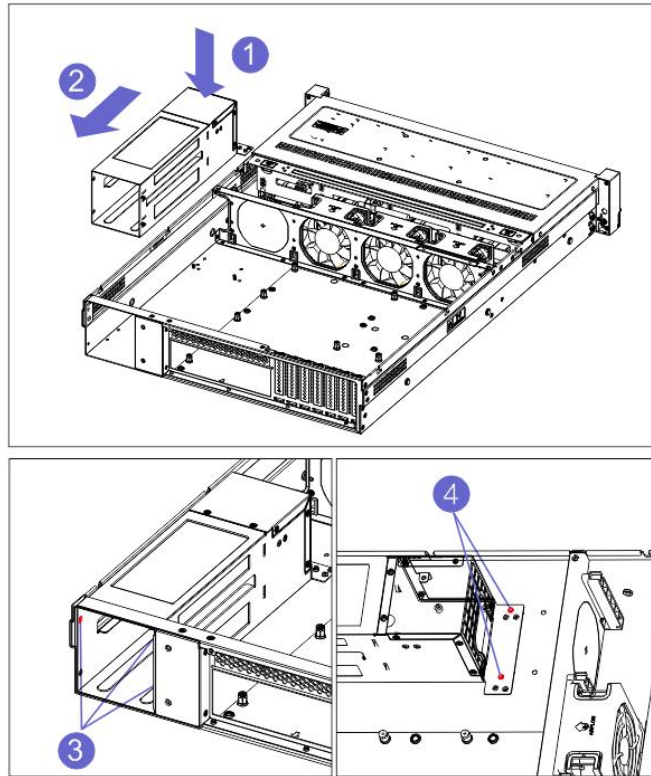
安装步骤：

1-1. 向下放电源框；

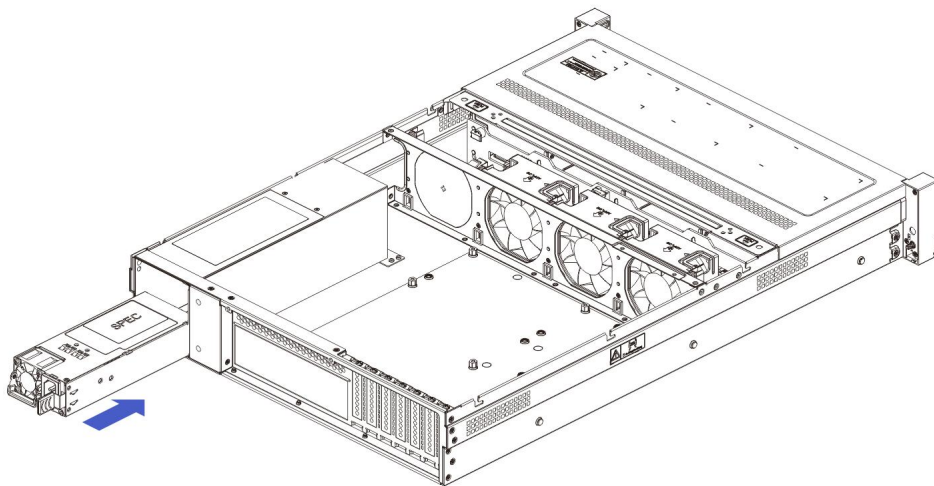
1-2. 贴到机箱底部后，往后端推；

1-3.后面锁 3 颗螺丝;

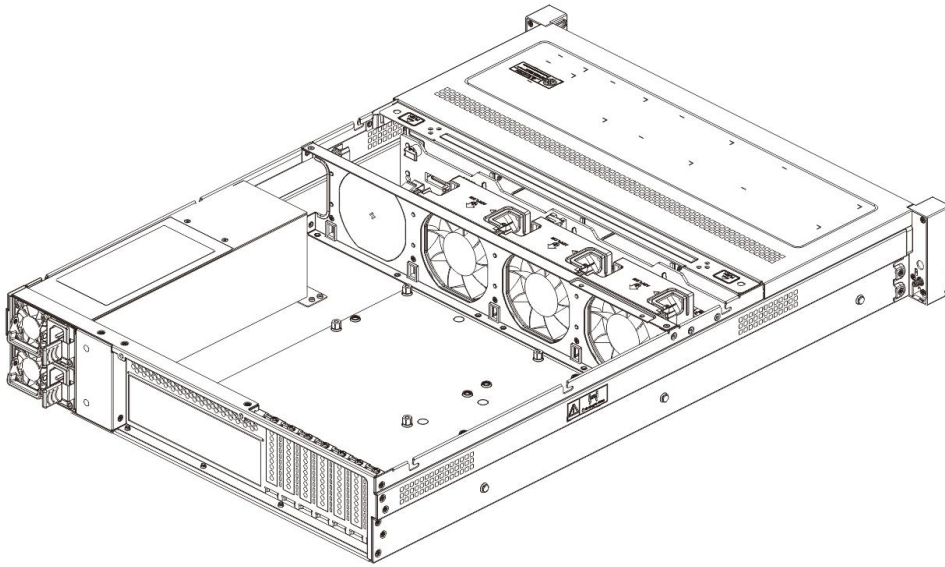
1-4.从底面锁两颗螺丝;



1-5.将电源模块 PSU1 和 PSU2 分别插入电源框架里;



1-6.安装好电源效果图片。



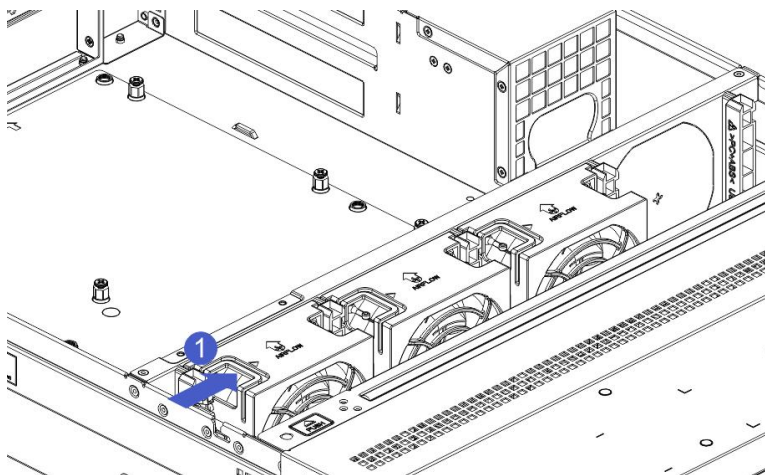
说明

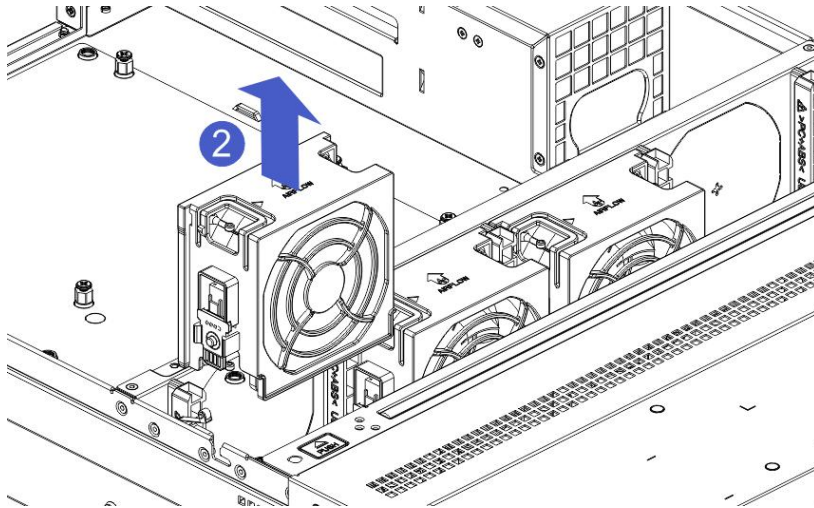
不同的电源框，锁螺丝位置及数量可能有微小差别。

4.12 风扇模块的维护

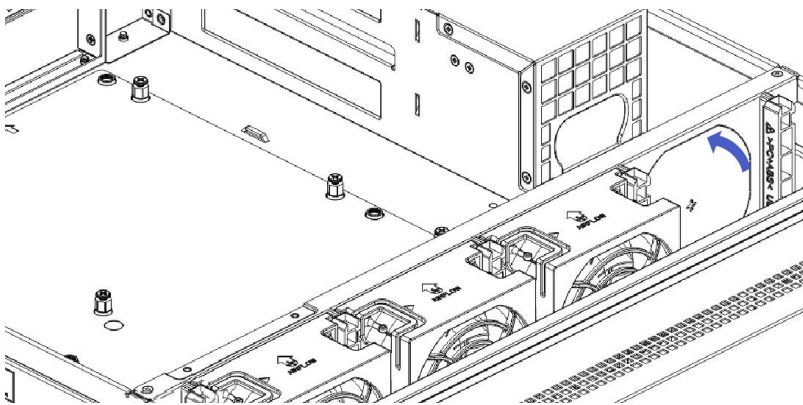
1-1.将大拇指按着风扇左侧卡环往里按，食指捏另一边，这样风扇上面卡钩会与风扇滑道脱离；

1-2.往上提，提起风扇。





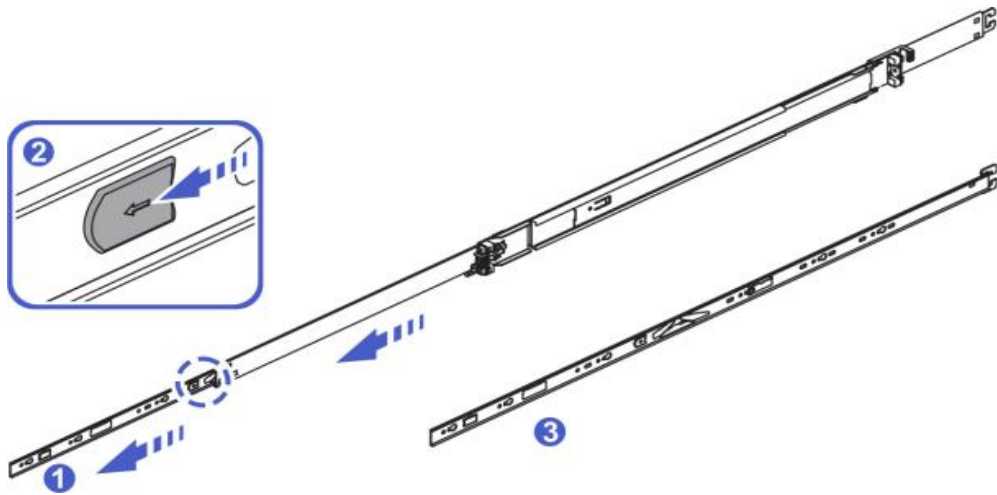
1-3. 第四个风扇的支持，该机箱默认支持三个风扇，如需安装第四个风扇，需要反复定第四个风扇位置的钣金挡片，此挡片脱落后，才能安装风扇转接板及风扇模块。



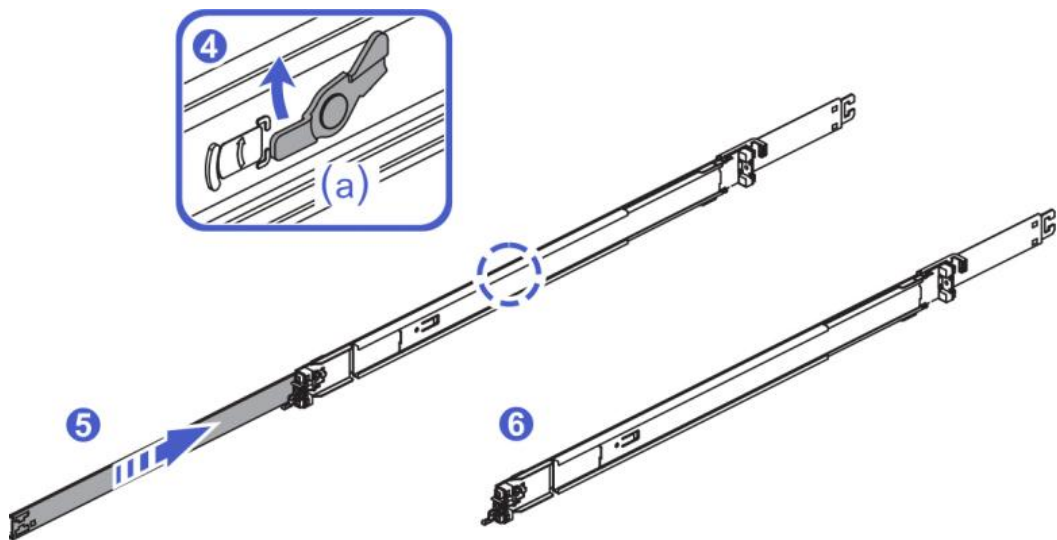
4.13 导轨组件安装

步骤 1. 从导轨中取出内轨后，将中轨推入导轨中

- 1-1. 将内轨从导轨中向外抽出，能够听见咔嚓一声响后止位；
- 1-2. 按照箭头方向推动白色按键同时向外完全抽出内轨；
- 1-3. 完成取出内轨；

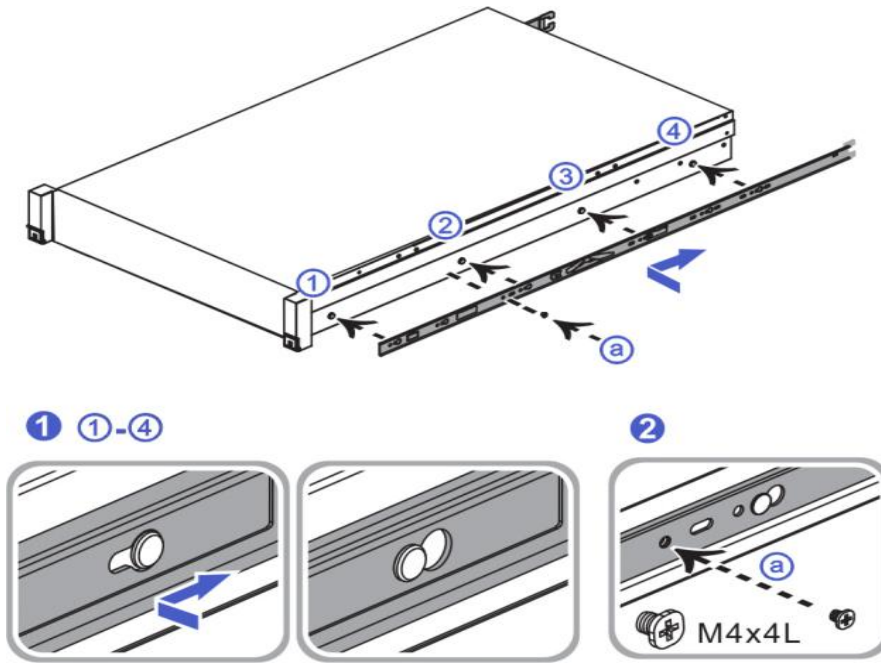


- 1-4. 按照箭头方向推动导轨中的 a 卡扣;
- 1-5. 同时将中轨推入滑轨中;
- 1-6. 完成步骤 1。

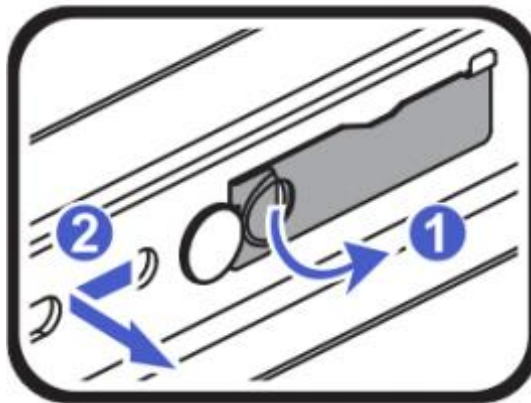


步骤 2. 安装内轨到机箱上(左右内轨安装方式一样)

- 2-1. 将内轨的 ①-④ 定位孔对准机箱一侧的 4 个挂钉, 按照图示安装内轨到机箱上, 安装完成能够听见咔嚓一声响, 需保证安装到位;
- 2-2. 在机箱 a 处, 将附件中的 M4x4 螺钉锁入机箱 a 处。完成步骤 2。

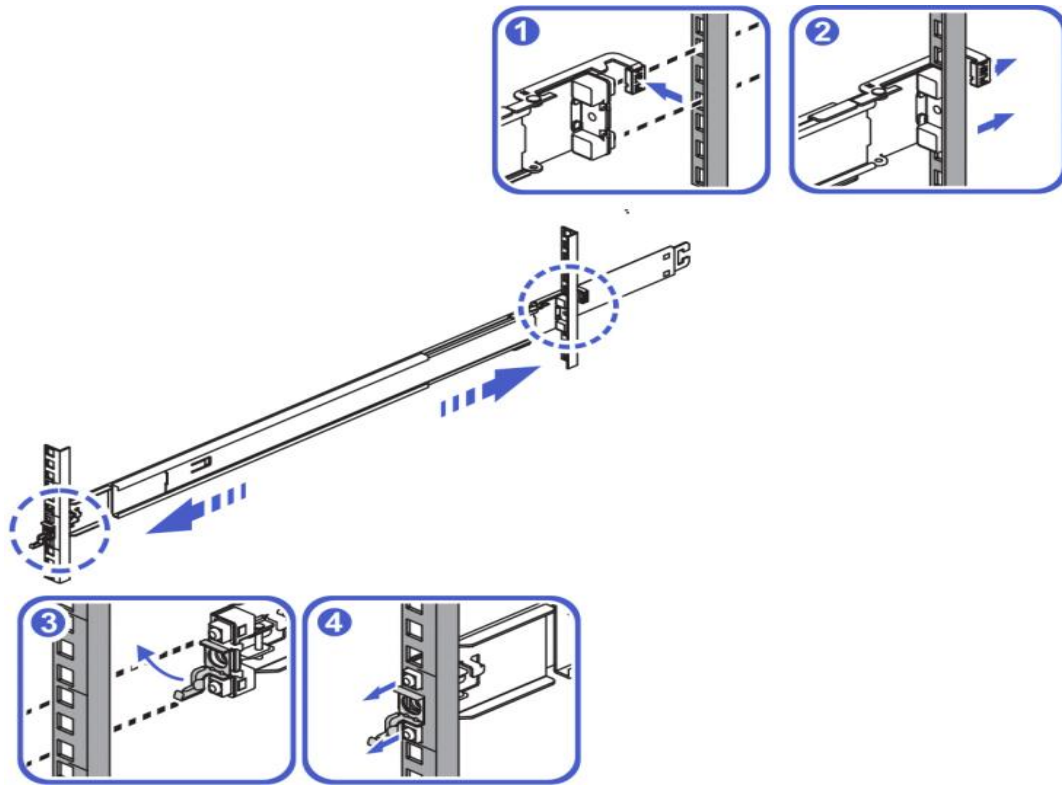


将内轨从机箱中取出时，需解锁内轨中的卡扣如图所示：

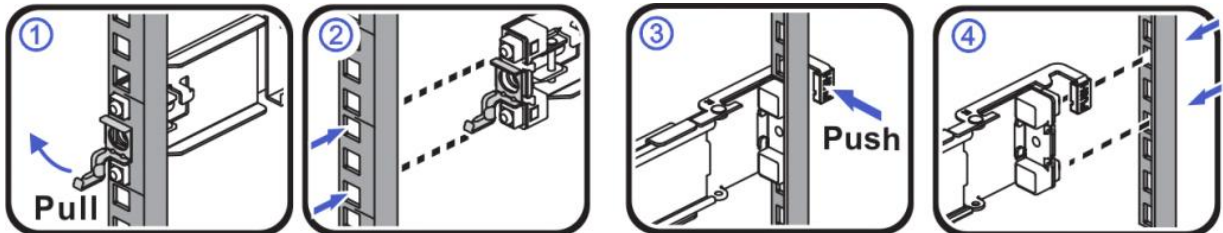


步骤 3. 安装导轨到机架内（左右导轨对称，请重复安装）

- 3-1. 按照箭头指示推动导轨后端卡勾，对准机架孔位将导轨装入机架；
- 3-2. 将导轨装入机架后端听见咔嚓响声后完成导轨后端安装；
- 3-3. 按照箭头指示推动导轨前端卡勾，对准机架孔位将导轨装入机架；
- 3-4. 将导轨装入机架前端听见咔嚓响声后，完成步骤 3。

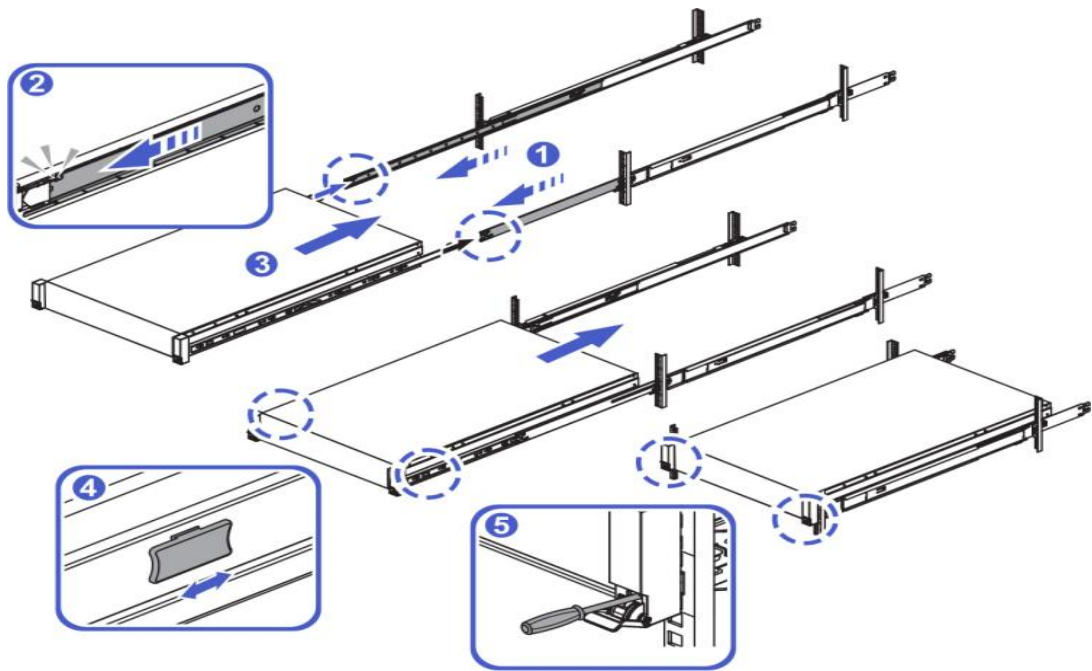


将导轨从机架中取出时，需解锁导轨中的卡扣如图所示：

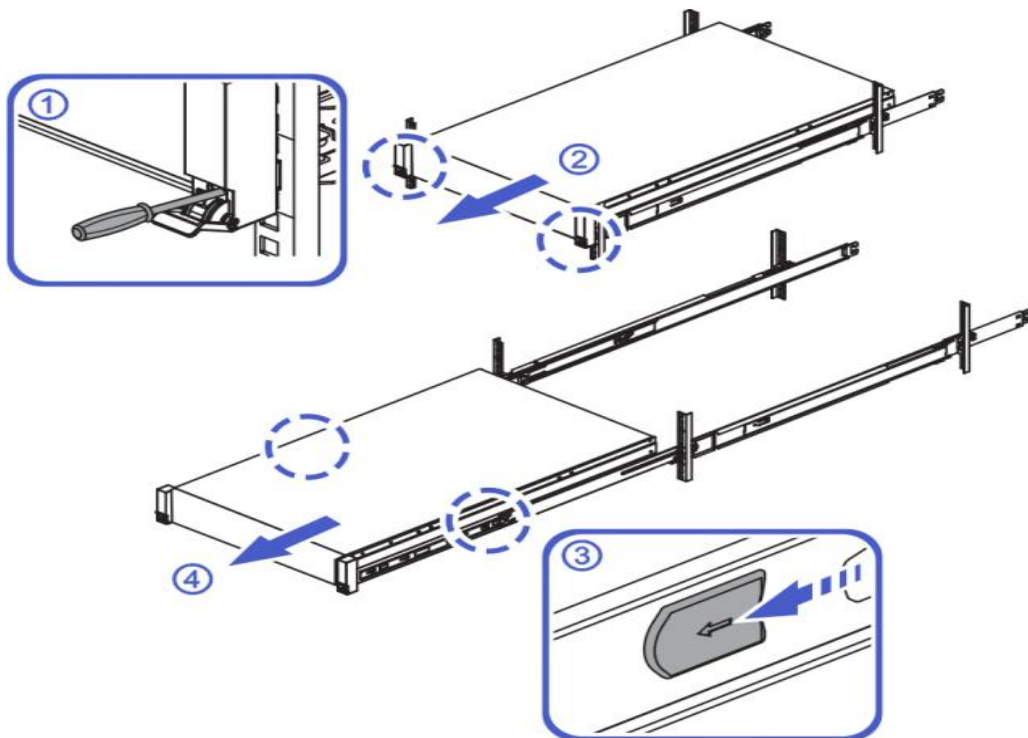


步骤 4. 安装服务器到机架中

- 4-1. 将安装在机架中的两侧中轨抽出，能够听见咔嚓一声响后止位；
- 4-2. 抬起服务器将导轨内轨对准中轨，按照箭头方向将服务器推入机架，确保内轨顺畅装入中轨；
- 4-3. 将服务器推入到中轨后，能够听见咔嚓一声响后止位；
- 4-4. 按照箭头方向拨动蓝色按钮，按住按钮同时将服务器推入机架中；
- 4-5. 掰开两侧前挂耳，使用螺丝刀锁紧螺丝，完成步骤 4。



将服务器从机架中取出，需解锁两侧螺丝与白色按键，如图所示：



4.14 BMC IP 设置和登录

1. 设置 iBMC 管理网口的 IPv4 信息

数据准备：ipaddr 命令用于设置 iBMC 管理网口的 IPv4 地址、掩码、网关。

命令格式：ipmcset -d ipaddr -v <ipaddr> <mask> [gateway]

参数说明：

参数	参数说明	取值
ipaddr	表示要设置的 iBMC 网口的 IPv4 地址。	数据类型为 IPv4，表示形式为 XXX.XXX.XXX.XXX。
mask	表示要设置的 iBMC 网口的子网掩码。	数据类型为 IPv4，表示形式为 XXX.XXX.XXX.XXX。
gateway	表示要设置的 iBMC 网口的网关地址。	数据类型为 IPv4，表示形式为 XXX.XXX.XXX.XXX。

重新设置 IP 地址后，新的设置立刻生效，需按照新设置重新登录。

如下 IP 网段为范例，使用者以自己实际状况设置。

#设置 iBMC 管理网口的 IP 地址为 192.168.80.86，子网掩码为 255.255.254.0，网关地址为 192.168.80.254。

```

~ ~ $ ipmcset -d ipaddr -v 192.168.80.86 255.255.254.0 192.168.80.254
Set IP address successfully.
Set MASK address successfully.
Set GATEWAY successfully.
    
```

#查询修改后的 iBMC 管理网口的 IP 信息。

```

~ ~ $ ipmcget -d ipinfo
EthGroup ID      : 1
Net Mode         : Manual
Net Type         : Dedicated
Active Port      : eth2
IPv4 Information
IP Mode          : static
IP Address       : 192.168.80.86
Subnet Mask      : 255.255.254.0
Default Gateway  : 192.168.80.254
Backup IP Address : 192.168.2.100 (Deactivated)
Backup Subnet Mask : 255.255.255.0 (Deactivated)
MAC Address      : 18:9b:a5:83:eb:8b
IPv6 Information
IPv6 Mode        : static
IPv6 Address 1   : 0:0:0:0:0:0:0:0/64
Default Gateway IPv6 : 0:0:0:0:0:0:0:0
Link-Local Address : fe80::1a9b:a5ff:fe83:eb8b/64
VLAN Information
NCSI Port VLAN State : disabled
Dedicated Port VLAN State : disabled
    
```

2. 设置 iBMC 管理网口的备份 IPv4 信息

backupipaddr 命令用于设置 iBMC 管理网口的备份 IPv4 地址。

命令格式: ipmcset -d backupipaddr -v <ipaddr> <mask>

参数说明:

参数	参数说明	取值
ipaddr	表示要设置的 iBMC 网口的备份 IPv4 地址。	数据类型为 IPv4, 表示形式为 xxx.xxx.xxx.xxx。
mask	表示要设置的备份 IPv4 地址的子网掩码。	数据类型为 IPv4, 表示形式为 xxx.xxx.xxx.xxx。

设置备份 IP 地址后, 可以通过 ipmcget -d ipinfo 查看 “Backup IP Address” 字段的狀態判断备份 IP 地址是否生效。

- Activated: 表示该备份 IP 地址已生效, 可以使用。
- Deactivated: 表示该备份 IP 地址未生效, 不可使用。

设置 iBMC 管理网口的备份 IP 地址为 192.168.80.87, 子网掩码为 255.255.254.0。

```
~ ~ $ ipmcset -d backupipaddr -v 192.168.80.87 255.255.254.0
Set backup IP address successfully.
Set backup MASK address successfully.
```

查询 iBMC 管理网口的 IP 信息。

```
~ ~ $ ipmcget -d ipinfo
EthGroup ID      : 1
Net Mode         : Manual
Net Type         : Dedicated
Active Port      : eth2
IPv4 Information
IP Mode          : static
IP Address       : 192.168.80.86
Subnet Mask      : 255.255.254.0
Default Gateway  : 192.168.80.254
Backup IP Address : 192.168.80.87 (Deactivated)
Backup Subnet Mask : 255.255.254.0 (Deactivated)
MAC Address      : 18:9b:a5:83:eb:8b
IPv6 Information
IPv6 Mode        : static
IPv6 Address 1   : 0:0:0:0:0:0:0:0/64
Default Gateway IPv6 : 0:0:0:0:0:0:0:0
Link-Local Address : fe80::1a9b:a5ff:fe83:eb8b/64
VLAN Information
NCSI Port VLAN State : disabled
Dedicated Port VLAN State : disabled
```

3. 设置 iBMC 管理网口的备份 IPv4 模式

ipmode 命令用于设置 iBMC 网口的 IPv4 模式命令。

命令格式: ipmcset -d ipmode -v <dhcp | static>

参数说明:

参数	参数说明	取值
dhcp	表示地址模式为 dhcp	-
static	表示地址模式为 static	-

重新设置地址模式后, 新的设置立刻生效, 需按照新设置重新登录。

设置 iBMC 管理网口为 dhcp 模式。

```
~ ~ $ ipmcset -d ipmode -v dhcp
Set dhcp mode successfully.
```

查询修改后的 iBMC 管理网口

```
~ ~ $ ipmcget -d ipinfo
EthGroup ID           : 1
Net Mode              : Manual
Net Type              : Dedicated
Active Port           : eth2
IPv4 Information
IP Mode               : dhcp
IP Address             : 192.168.80.86
Subnet Mask           : 255.255.254.0
Default Gateway       : 192.168.80.254
Backup IP Address     : 192.168.80.87 (Deactivated)
Backup Subnet Mask    : 255.255.254.0 (Deactivated)
MAC Address           : 18:9b:a5:83:eb:8b
IPv6 Information
IPv6 Mode             : static
IPv6 Address 1        : 0:0:0:0:0:0:0:0/64
Default Gateway IPv6  : 0:0:0:0:0:0:0:0
Link-Local Address    : fe80::1a9b:a5ff:fe83:eb8b/64
VLAN Information
NCSI Port VLAN State : disabled
Dedicated Port VLAN State : disabled
```

4. 设置 iBMC 管理网口的 IPv4 网关

gateway 命令用来设置 iBMC 网口的 IPv4 网关地址。

命令格式: ipmcset -d gateway -v <gateway>

参数说明:

参数	参数说明	取值
gateway	表示 iBMC 网口的 IPv4 网关地址。	数据类型为 IPv4, 表示形式为 xxx.xxx.xxx.xxx。

重新设置网关地址后, 新的设置立刻生效。

设置 iBMC 管理网口的网关为 192.168.80.1。

```
~ ~ $ ipmcset -d gateway -v 192.168.80.1
Set GATEWAY successfully
```

查询设置后的网关地址信息。

```
~ ~ $ ipmcget -d ipinfo
EthGroup ID      : 1
Net Mode         : Manual
Net Type         : Dedicated
Active Port      : eth2
IPv4 Information
IP Mode          : dhcp
IP Address       : 192.168.80.86
Subnet Mask      : 255.255.254.0
Default Gateway  : 192.168.80.1
Backup IP Address : 192.168.80.87 (Deactivated)
Backup Subnet Mask : 255.255.254.0 (Deactivated)
MAC Address      : 18:9b:a5:83:eb:8b
IPv6 Information
IPv6 Mode        : static
IPv6 Address 1   : 0:0:0:0:0:0:0:0/64
Default Gateway IPv6 : 0:0:0:0:0:0:0:0
Link-Local Address : fe80::1a9b:a5ff:fe83:eb8b/64
VLAN Information
NCSI Port VLAN State : disabled
Dedicated Port VLAN State : disabled
```

5. 设置管理网口模式

netmode 命令用于设置网口模式。

命令格式: ipmcset -d netmode -v <option>

参数说明:

参数	参数说明	取值
option	网口模式	<ul style="list-style-type: none"> 1: 表示 Manual 模式 2: 表示 Adaptive 模式。默认取值: " 1"

设置网口模式为 Manual 模式。

```

~ ~ $ ipmcset -d netmode -v 1
Set net mode Manual successfully.

```

查询网口模式。

```

~ ~ $ ipmcget -d ipinfo
EthGroup ID      : 1
Net Mode         : Manual
Net Type         : Dedicated
Active Port      : eth2
IPv4 Information
IP Mode          : dhcp
IP Address       : 192.168.80.86
Subnet Mask      : 255.255.254.0
Default Gateway  : 192.168.80.1
Backup IP Address : 192.168.80.87 (Deactivated)
Backup Subnet Mask : 255.255.254.0 (Deactivated)
MAC Address      : 18:9b:a5:83:eb:8b
IPv6 Information
IPv6 Mode        : static
IPv6 Address 1   : fc00::6516/64
Default Gateway IPv6 : fc00::1
Link-Local Address : fe80::1a9b:a5ff:fe83:eb8b/64
VLAN Information
NCSI Port VLAN State : disabled
Dedicated Port VLAN State : disabled

```

6. 设置激活网口

Activeport 命令用于设置 iBMC 管理网口的激活端口。

命令格式: ipmcset -d activeport -v <option> [portid]

参数说明:

参数	参数说明	取值
option	激活端口类型	<ul style="list-style-type: none"> 0: 专用网口 1: 板载网口 2: PCIe 控制网口 说明: 不同服务器的参数取值范围不同, 具体取值以实际产品为准。
portid	激活端口编号	配置双端口网卡时, 取值为 0、1; 配置四端口网卡时, 取值为 0~3。

设置激活端口为专用网口时, 不需要带参数 portid。

设置 iBMC 激活端口为专用网口。

```

~ ~ $ ipmcset -d activeport -v 0
Set active port successfully.

```

7. 查询和设置串口方向

serialdir 命令用来查询和设置串口方向。

命令格式: ipmcget -d serialdir

ipmcset -d serialdir -v <option>

参数说明:

参数	参数说明	取值
<option>	串口方向	<ul style="list-style-type: none"> 0: 表示系统串口 1: 表示 iBMC 串口

将串口设置为 iBMC 串口。

```
~ ~ $ ipmcset -d serialdir -v 0
Set serial port direction successfully.
```

查询当前已连接的串口方向, 其中 Unm 值表示所设置的<option>值。

```
~ ~ $ ipmcget -d serialdir
Current connected serial direction :
Num          Source          Destination
0            PANEL COM       SYS COM
```

8. 重启 iBMC 管理系统

reset 命令用来重启 iBMC 管理系统。

命令格式: ipmcset -d reset

重新启动 iBMC 管理系统。

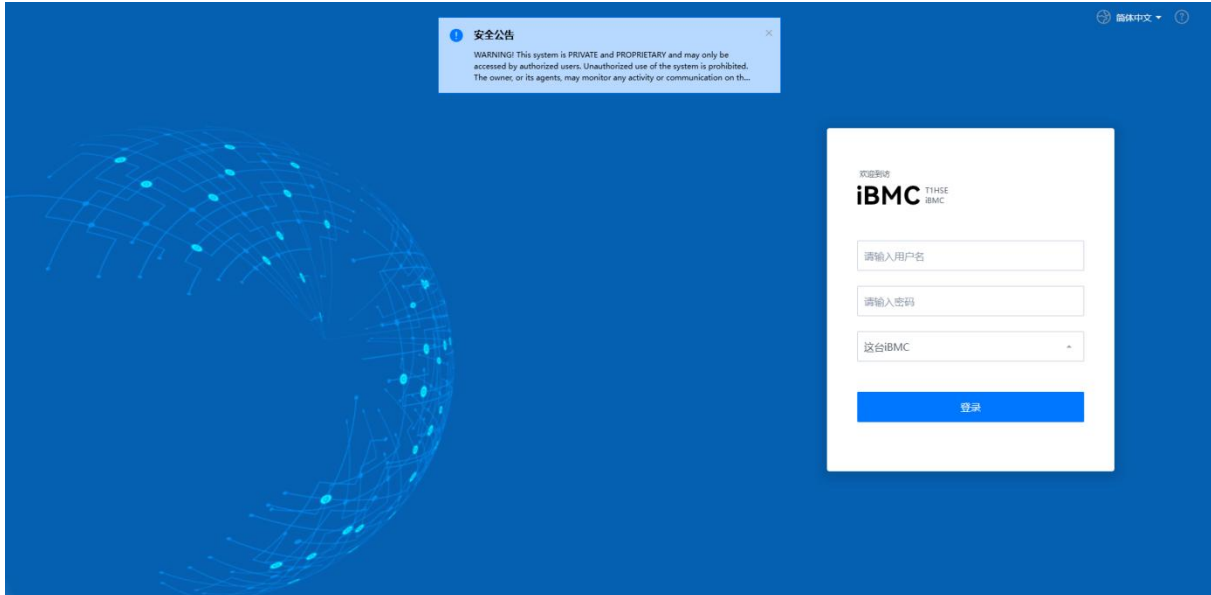
```
~ ~ $ ipmcset -d reset
This operation will reboot iBMC system.
Continue? [Y/N]:y
Resetting...
```

9. 浏览器兼容

推荐使用 Google Chrome, 同时也兼容 IE11、Edge、Firefox。

10. 登录 BMC

1. 打开浏览器，在地址栏输入 BMC IP 地址，按 Enter 键，即可连接远程服务器，会进入如下所示的登录界面。



PS: 登录界面作为产品/服务功能演示的参考示例，不构成任何形式的承诺或保证，实际呈现效果以最终交付版本为准。

2. 输入用户名和密码（默认的用户名和密码为 admin）；
3. 点击登录按钮，在确认隐私权限后，会进入 BMC 的首页；
4. 可以在登陆前选择语言种类（中文/英文）。
5. BMC 登录后对用户直观方便的服务器管理界面，可以通过浏览器访问 BMC 的 Web UI 对服务器进行全面的状态查询、远程控制和进行网络设置等。

5 操作注意事项和常见故障处理

5.1 操作注意事项

- 在线通过 BMC 更新载板或模组 CLPD 后，建议用户手动重启 BMC，以便立即生效
- 支持 4 张全长单宽卡，对应槽位及带宽：

Slot2: PCIe x4

Slot3: PCIe x16

Slot4: PCIe x8

Slot5: PCIe x16

若需支持 2 张 x8+2 张 x16 卡，需启用 Slot6 (x8 带宽)，此时配置为：

Slot3: PCIe x16

Slot4: PCIe x8

Slot5: PCIe x16

Slot6: PCIe x8

但此配置存在干涉问题：Slot6 会与 CPU2 风扇端子及 MCIO XGE 连接器冲突。

解决方案：将 CPU2 风扇改接至系统风扇 FAN5 端子，且此配置下存在无法扩展 MCIO XGE 网口功能的问题。

- 主板 PCIe slot1 与 CPU2 M.2 SLOT 只能二选一，如有接 CPU2 M.2 则无法使用 PCIe slot1，M.2 优先级高
- 主板 PCIe slot2 与 CPU1 M.2 SLOT 只能二选一，如有接 CPU1 M.2 则无法使用 PCIe slot2，M.2 优先级高
- 主板 IO 面板两个 USB 3.0 口是每个 CPU 各出一个口出，上 USB 口是 CPU1 出的，下 USB 口是 CPU2 出的
- 主板 IO 面板有六个板载网口，两个千兆网口四个 10G 网口都从 CPU1 出，MAC 地址是读取 CPU 内部信息无需刷 MAC 地址
- 主板搭配标准机箱的 VGA 视频输出可以后 IO 和挂耳 VGA 输出，但只能二选一，不能同时输出，后 IO 和挂耳 VGA 都接时，只有挂耳上 VGA 有输出
- 主板搭配标准机箱的挂耳硬盘状态灯与 M.2 和两个 7PIN SATA 相关，活动是闪烁，不在位熄灭，在位不活动常亮
- 主板搭配标准机箱的挂耳电源指示灯正常上电是绿色常亮，未上电和关机是熄灭状态
- 主板出的 MiniSAS 接口支持 SATA 和 SAS，而 7Pin SATA 接口只支持 SATA
- 主板同时支持 920 和 920S CPU，使用 920S 时需要主板拨码设置，第一个拨码拨至 on

- 主板同时支持 920 和 920S CPU，两种 CPU 的搭配下都使用同一个版本 BIOS
- 主板上板载网卡不支持 NCSI，板载 BMC 网口为专用网口可正常使用
- 主板出的 MiniSAS&7pin+NVMe 不支持系统下点灯
- 主板搭配 PCIe 转 NVMe 的 Riser 卡可以支持一个 Riser 转出两个 NVMe 盘
- 主板搭配使用 PCIe 转 NVMe 的 Riser 卡时，需要修改 BIOS 下的 CPU PCIe 配置中 Hilink5 拆分为 X4X4 才能正常识别到 NVMe 盘
- 主板搭配使用的 PCIe 转 NVMe 的 Riser 卡最多支持两张，最大支持四个 NVMe 盘
- 主板搭配使用的 PCIe 转 NVMe 的 Riser 卡需接 PCIe Slot4 或 PCIe Slot6 位置
- 主板搭配勤诚边缘机箱时，需严格按照接线图文档搭配定制线缆安装机箱
- 主板搭配勤诚边缘机箱以及勤诚直连背板时，MiniSAS 和 7pin 出的盘序以 7pin 出的盘序在前
- NVMe 盘默认不支持热插拔，如需支持热插拔功能，需在 BIOS 下开启 DPC 支持功能，开启选项在 CPU PCIe 配置菜单下
- LSI9560 RAID 卡，设置为 JBOD 模式后，热插拔盘时，拔出硬盘再接回去，硬盘状态直接变为 UBad 状态并亮起 failure 灯
- 硬盘进行热插拔或点灯时，不会产生 BMC 日志记录
- BIOS 下的 BOOT PXE 引导菜单选项中默认会显示两个 CPU 下的所有网口 MAC 地址
- 系统下默认只会显示 CPU1 出的板载六个网口，如需显示 CPU2 下的网口，则要修改 BIOS 下 LOM 配置里的 CPU2 NCL 配置
- BIOS 下修改或重置 BMC 用户名密码功能，只能针对 Administrator 用户
- 系统下会有 hns3 的日志信息打印，此为正常现象；因 CPU2 的网口未显示导致，当 CPU2 网口使用时就不会有此 hns3 信息显示
- 主板刚刚上电就手动按 power button 开机会出现 BMC 页面部分信息获取不全，需再次重启一次机器
- 主板移除 CMOS 电池以后，BIOS 配置信息不会恢复默认
- 主板 CPLD 的版本信息查看在 IBMC 管理-固件升级处，ExpBoard1 CPLD 信息显示即为主板的 CPLD 版本信息
- 系统下获取 dmidecode 的内存信息时，因内存是与 CPU 模组一体为颗粒形式，部分 dmidecode 信息会无法显示
- 服务器安装 OS 之前建议将需要安装的盘进行格式化，否则可能存在因为盘内有其他资料而导致无法正常安装的情况
- BMC 更新版本 BMC/BIOS/CPLD 时，机器禁止做重启、网络断开等动作，需处于开机或关机状态
- 昆仑 BIOS 只支持 UEFI 模式，不支持 Legacy 模式
- BIOS 下的语言切换不需要保存即可生效，如从中文切换到英文模式，不保存直接重启后就会是英文模式

- BMC 只能够创建还原点，进行还原，无法恢复出厂设置。
- BMC web 页面显示的功耗和实测功耗仪读取的功耗会存在一定的误差
- CPU 模组的 CPLD 版本信息查看在 IBMC 管理-固件升级处，CpuBoard1 CPLD 信息显示即为模组 CPU 的 CPLD 版本信息
- BMC 选择 UID 闪烁后，默认会自动闪烁 255 秒后关闭
- BMC 页面的性能监控界面需要先在服务器 OS 侧安装 iBMA，并完全启动后，方可查看
- iBMA 系统下安装成功后，需要手动重启系统后才能生效。
- BMC 页面更新 BIOS 提示更新成功后，需要用户手动下电，KVM 提示 BIOS Updating，再次上电后 BIOS 版本生效。
- BMC IPMI 不支持远程热重启，仅支持冷重启。
- BMC IPMI 远程发送命令时需要添加 -C 17 才能执行。
- 板载 USB 3.0 的插针，此接口只能用于对 BMC 做调试预留，不能用于实际 USB 设备连接。

5.2 常见故障处理

5.2.1 常见硬件故障

- 服务器后置 VGA 无法显示

故障描述：服务器上电后，状态指示灯显示正常，后置 VGA 无显示输出；

故障原因：前置 VGA 和后置 VGA 同时接入时，2 个 VGA 只能输出 1 个，且前置 VGA 优先

解决方法：拔出前置 VGA，后置 VGA 即可正常显示；

- 操作系统无法启动

故障描述：RAID 卡配置 RAID 并安装完操作系统后，操作系统无法启动；

故障原因：RAID 卡未配置安装盘位为首选启动硬盘；

解决方法：进入 LSI RAID 卡管理界面中，将安装系统的 RAID 盘设置为首选启动盘，即可正常进入系统；

- GPU 卡 PCIe 降速

故障描述：GPU 或者显卡在 OS 下查看为 Gen2；

故障原因：系统下会启动 GPU 卡或者显卡的节能模式，GPU 卡或者显卡拉载之后，会自动提升到 Spec 速率；

解决方法：正常现象，无需解决；

- 服务器挂耳指示灯亮红灯

故障描述：服务器右挂耳的状态指示灯亮红灯；

故障原因：可能的故障原因有可能是风扇异常告警或 PSU 异常告警

解决方法：按照以下检查步骤判断故障

- 如果系统状态灯红色常亮，需要确认 PSU 是否在位，风扇是否异常
- 如果系统状态灯红色闪烁，需要确认 PSU 电源线接入是否异常

- 通过 RAID 卡手动 Offline 硬盘后，硬盘告警灯不亮

故障描述：服务器使用直连硬盘背板配置，用 LSI 9560 RAID 卡连接，在 BIOS RAID 卡 setup 中手动 Offline 硬盘后，硬盘告警灯不亮；

故障原因：LSI 9560 RAID 卡设计如此；

解决方法：RAID 本身限制，无法解决；

- 点亮硬盘定位灯后，硬盘的其他状态灯会被取代

故障描述：在点亮硬盘的 Locate 灯后，该硬盘的其他 rebuild、failure 等状态灯会被取代；

故障原因：服务器设计如此，采用硬盘 Locate 定位灯高优先级机制，当硬盘定位灯亮起时，其他状态灯会被取代，方便用户定位异常硬盘

解决方法：正常现象，无需解决；

5.2.2 常见软件故障

- BMC 日志时间与实际时间不一致

故障描述：BMC 日志生成时间异常，与当前北京时间不一致；

故障原因：时间配置未同步；

解决方法：有以下两种解决方法

- 将 OS 下时间配置为北京时间，并开启 NTP 同步；
- 在 Linux 操作系统下执行指令 `timedatectl set-local-rtc 1` 进行时间同步；

- BMC Web 无法登录

故障描述：BMC WEB 无法登录；

问题原因：可能有以下两种原因；

- 用户名和密码不对；
- BMC IP DHCP 已经发生了变更；

解决方法：首先确认 BMC 的用户名和密码是否准确，待开机显示后，在服务器 POST 界面或者 BIOS Setup 下查看 BMC 的当前 IP，用此 IP 重新登录 BMC Web

- BMC Web 无法正常显示 CPU 或内存等信息

故障描述：服务器处于 BIOS Setup 状态，BMC WEB 无法这些信息；

故障原因：在 BIOS Setup 阶段，BMC 还未对 CPU、内存和 PCIe 等信息进行传递，进入操作系统后，
BMC 才可正常显示；

解决方法：正常现象，无需处理；

6 OS 安装

6.1 OpenEuler-22.03-LTS-SP2 安装步骤

6.1.1 安装前准备

- 安装方式

本次使用以下方式安装：

U 盘刻录安装【IO 板面上下两个 USB3.0 口以及挂耳 USB2.0 都有测试系统安装】

模式：7pin SATA



U 盘刻录方式

【工具：UltraISO 软碟通 9.7.6.3829】

【写入方式：RAW】



- 软件环境配置

BMC 版本: 5.05.12.13

BIOS 版本: KL4.41.106.250212.R

CPLD 版本: 0.03

OS 镜像版本: openEuler-22.03-LTS-SP2-aarch64-dvd.iso

- 硬件环境配置

CPU: HUAWEI Kunpeng 920 7262C 64C 256G 2.6G 180W 3200MHz *2

MEM: 模组自带内存颗粒: CXMQ3A8MA1GS6-CG1 16GB 3200MT/S DDR4 *16

PSU: GreGreat Wall GW-CRPS800N2 800W

背板: 勤诚 6 盘位 SATA/SAS 直连背板

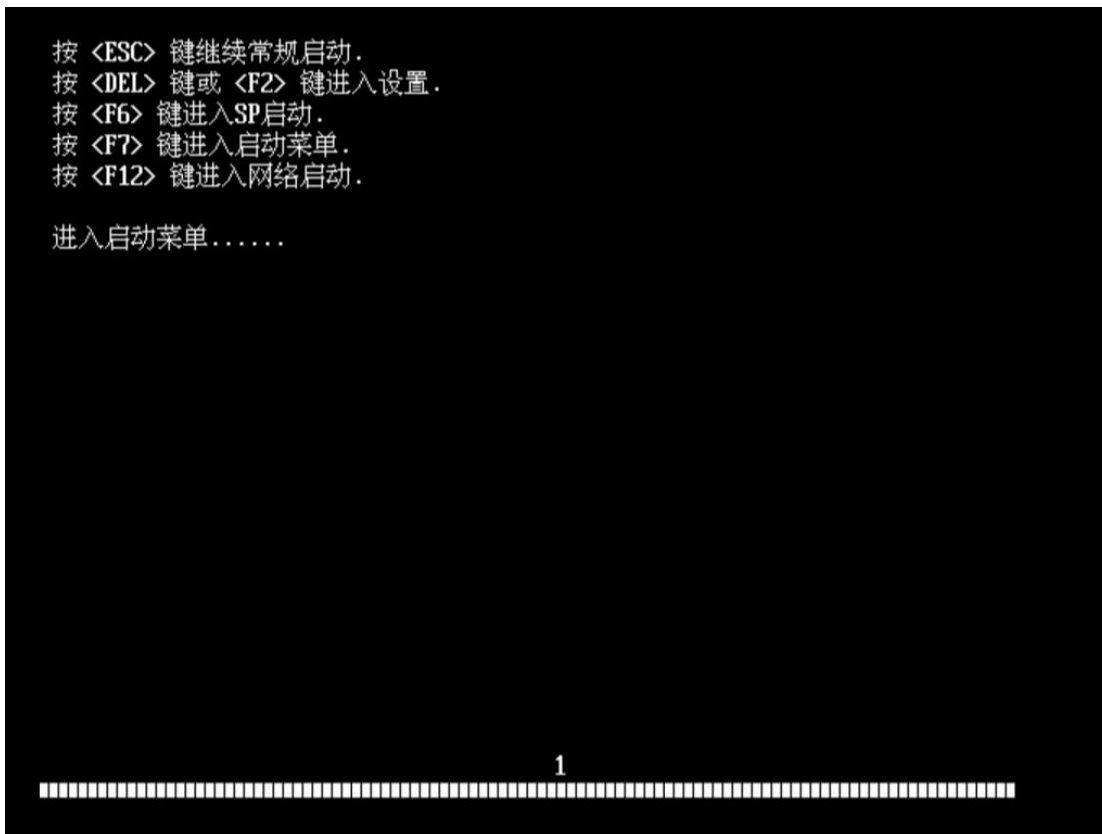
背板连接: 主板 7pin SATA 接口

背板硬盘: DATSSD DSS200-B 480GB 2.5 SATA SSD

6.1.2 安装过程

开机 post 界面

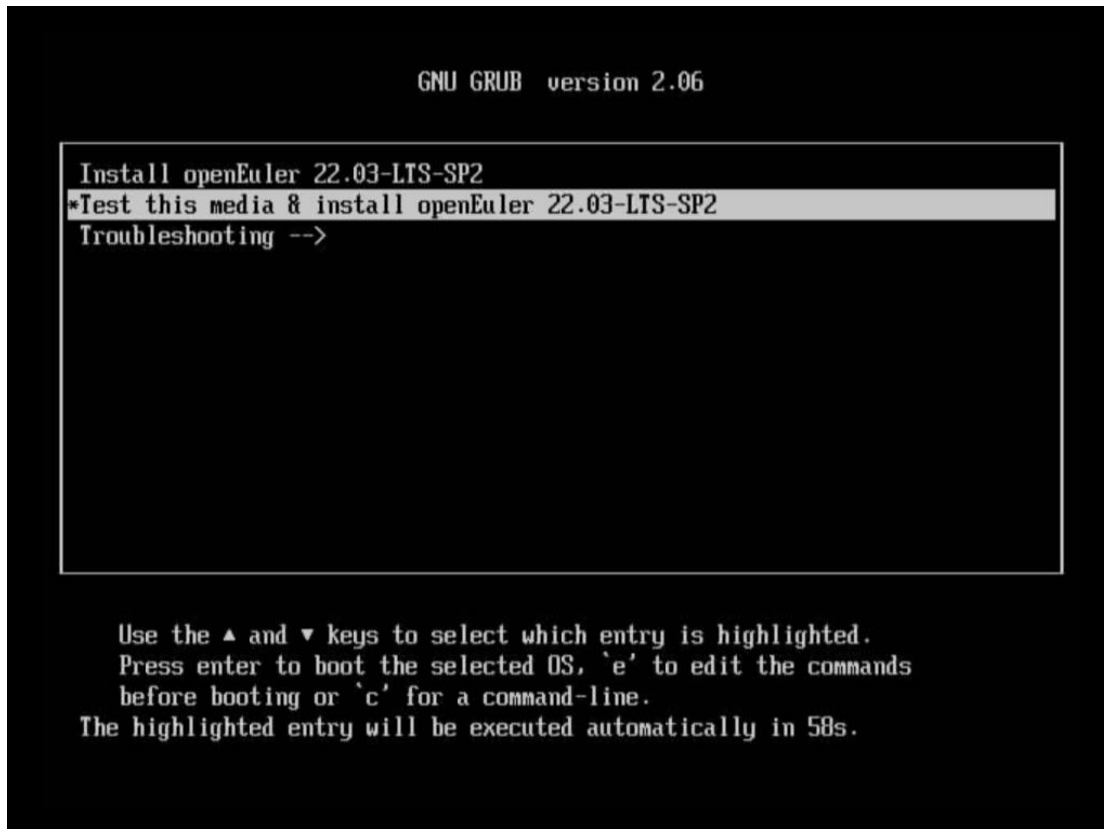
按 F7 进入 BOOT 菜单



进入 BOOT 启动菜单，选择“U 盘”



进入系统安装界面，选择 Install openEuler 22.03-LTS-SP2 进行安装



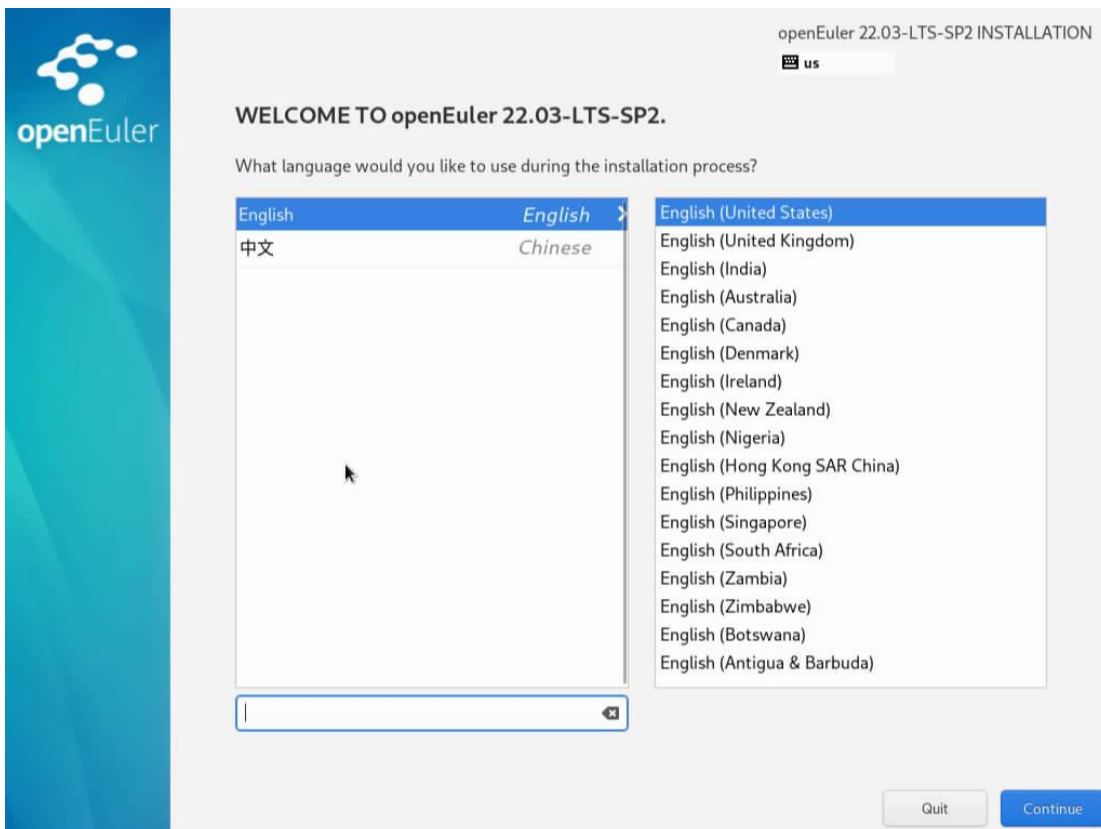
进入安装引导

```

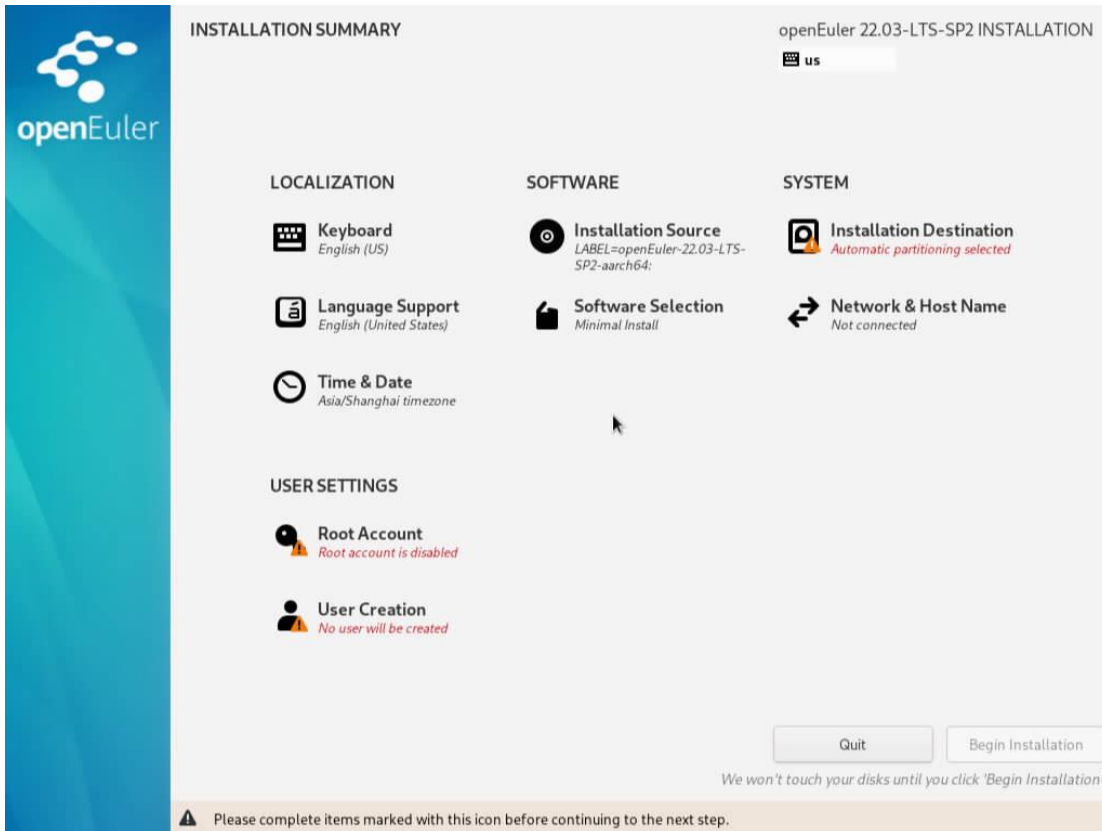
Starting Load RDMA modules../etc/rdma/modules/rdma.conf...
Starting RDMA Node Description Daemon...
[ OK ] Started RDMA Node Description Daemon.
[ OK ] Finished Load RDMA modules..m /etc/rdma/modules/rdma.conf.
[ OK ] Reached target Preparation for Network.
[ OK ] Reached target RDMA Hardware.
[ OK ] Finished Wait for udev To Complete Device Initialization.
[ OK ] Finished Rebuild Dynamic Linker Cache.
Starting Update is Completed...
[ OK ] Finished Update is Completed.
[ OK ] Reached target System Initialization.
[ OK ] Started Daily Cleanup of Temporary Directories.
[ OK ] Reached target Timer Units.
[ OK ] Listening on D-Bus System Message Bus Socket.
[ OK ] Reached target Socket Units.
[ OK ] Reached target Basic System.
Starting Anaconda NetworkManager configuration...
Starting pre-anaconda logging service...
Starting Update RTC With System Clock...
Starting Hold until boot process finishes up...
Starting Terminate Plymouth Boot Screen...
[ OK ] Started Hardware RNG Entropy Gatherer Daemon.
Starting OpenSSH ecdsa Server Key Generation...
Starting OpenSSH ed25519 Server Key Generation...
Starting OpenSSH rsa Server Key Generation...
Starting User Login Management...
[ OK ] Finished Anaconda NetworkManager configuration.
[ OK ] Finished pre-anaconda logging service.
[ OK ] Finished Update RTC With System Clock.

```

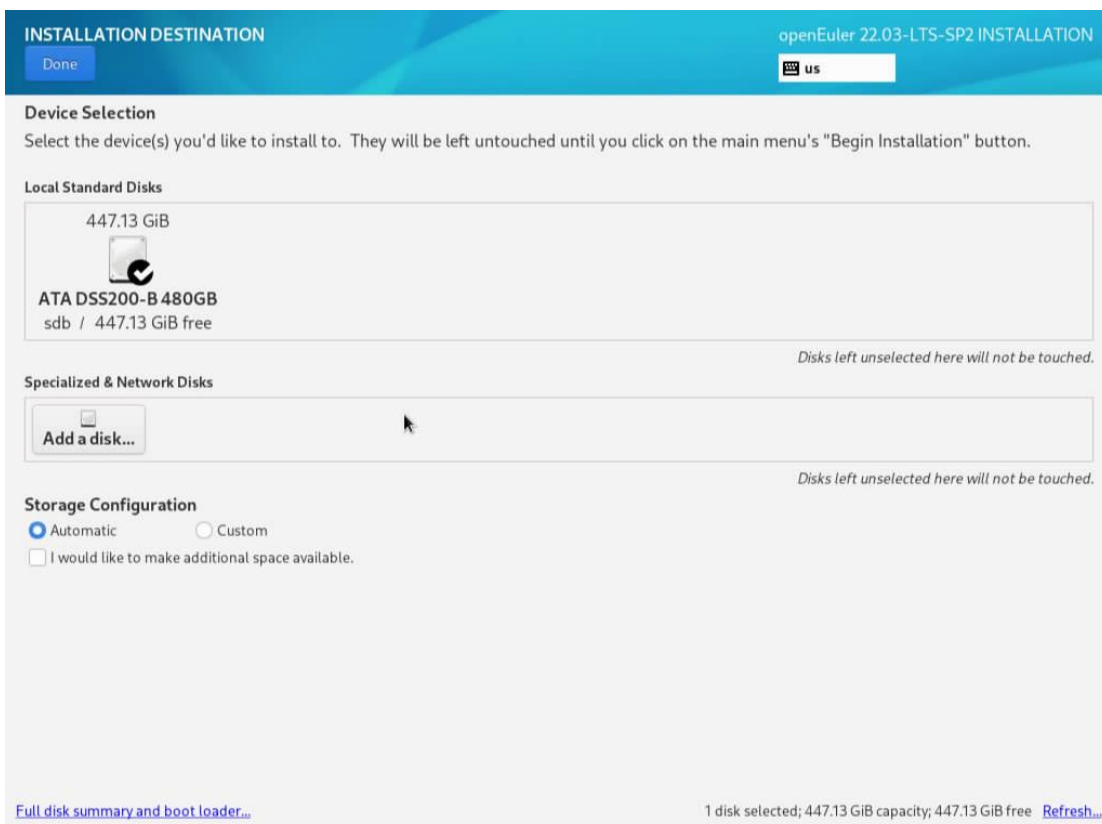
选择 English 语言进行安装



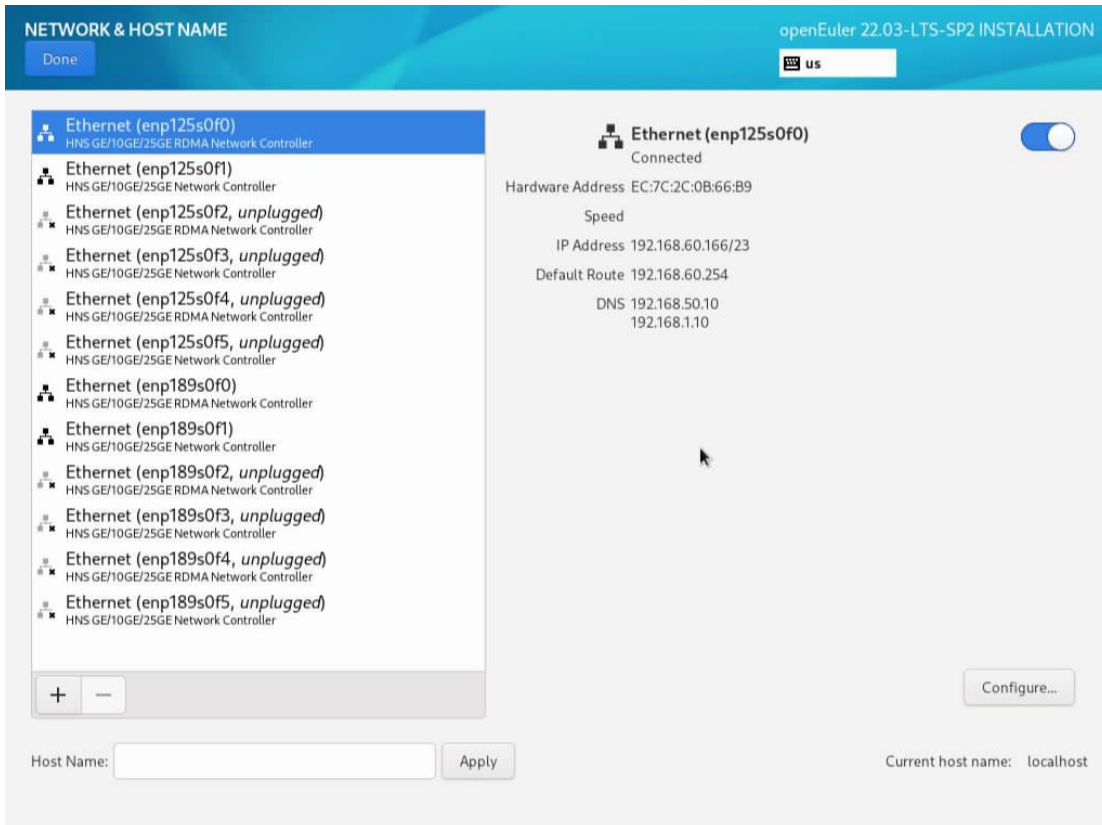
进入安装设置界面



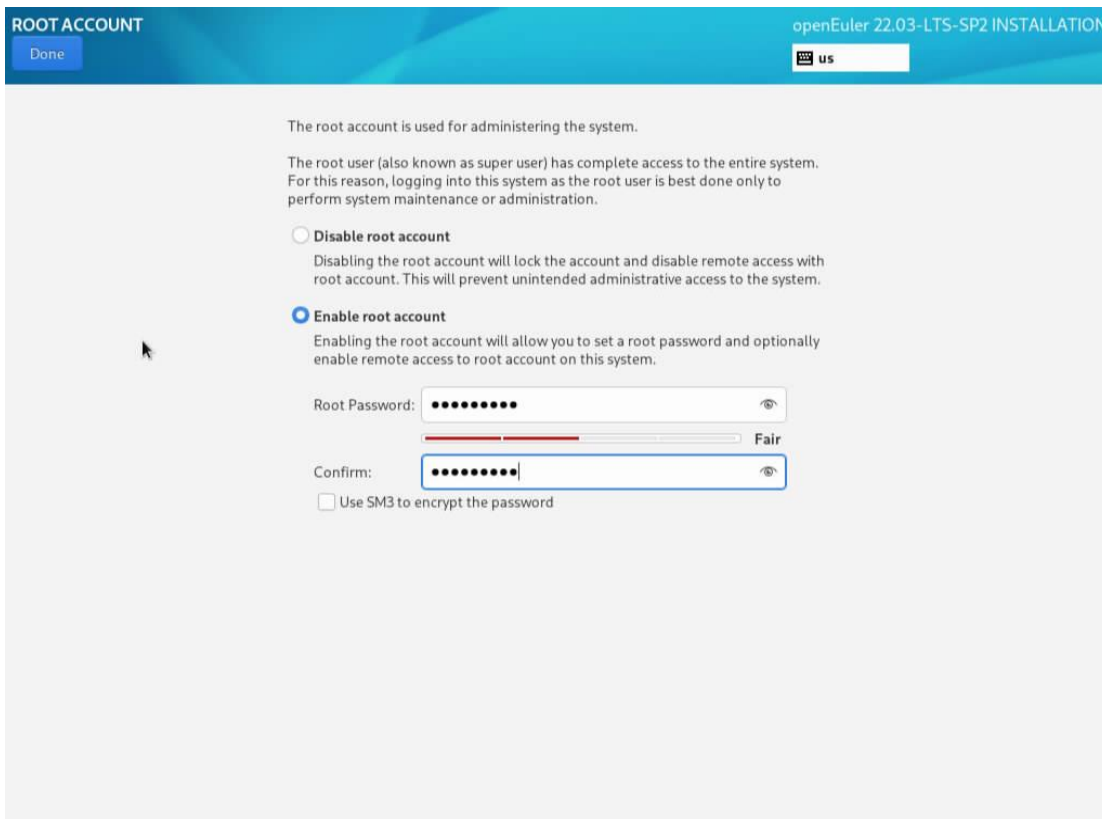
系统盘选择自动分区【安装在 SATA SSD 中】



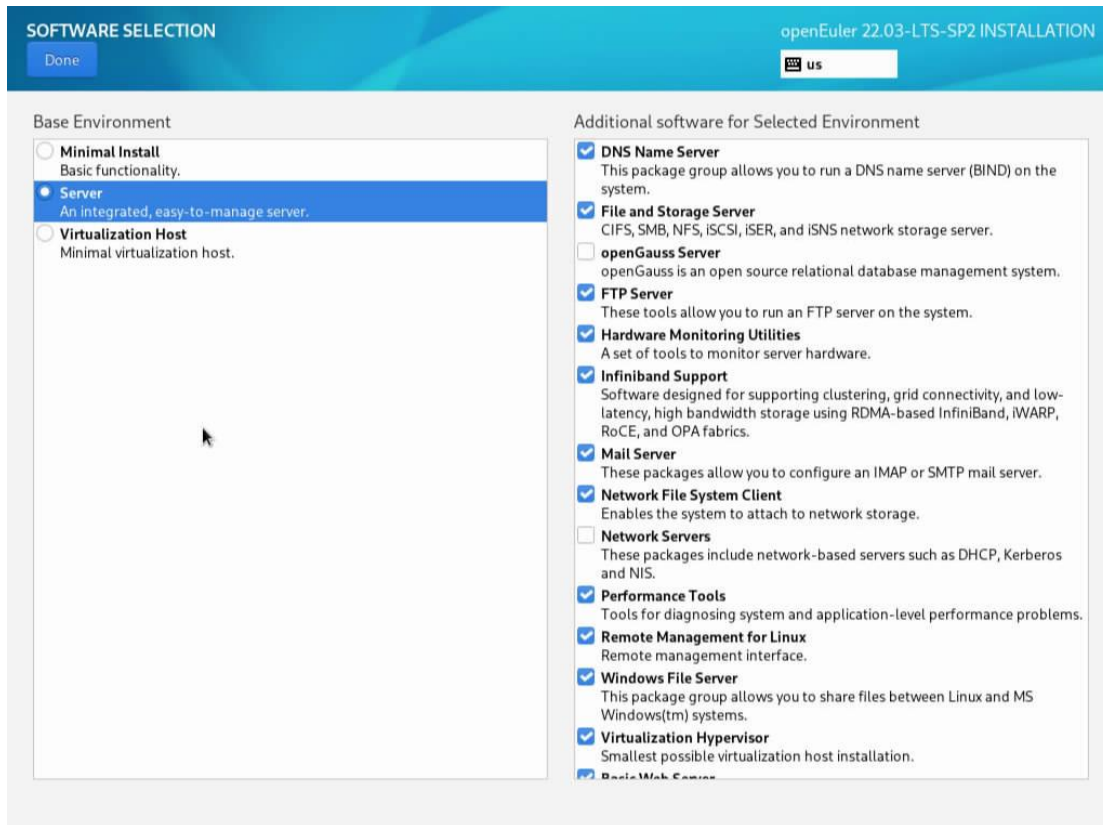
打开网络



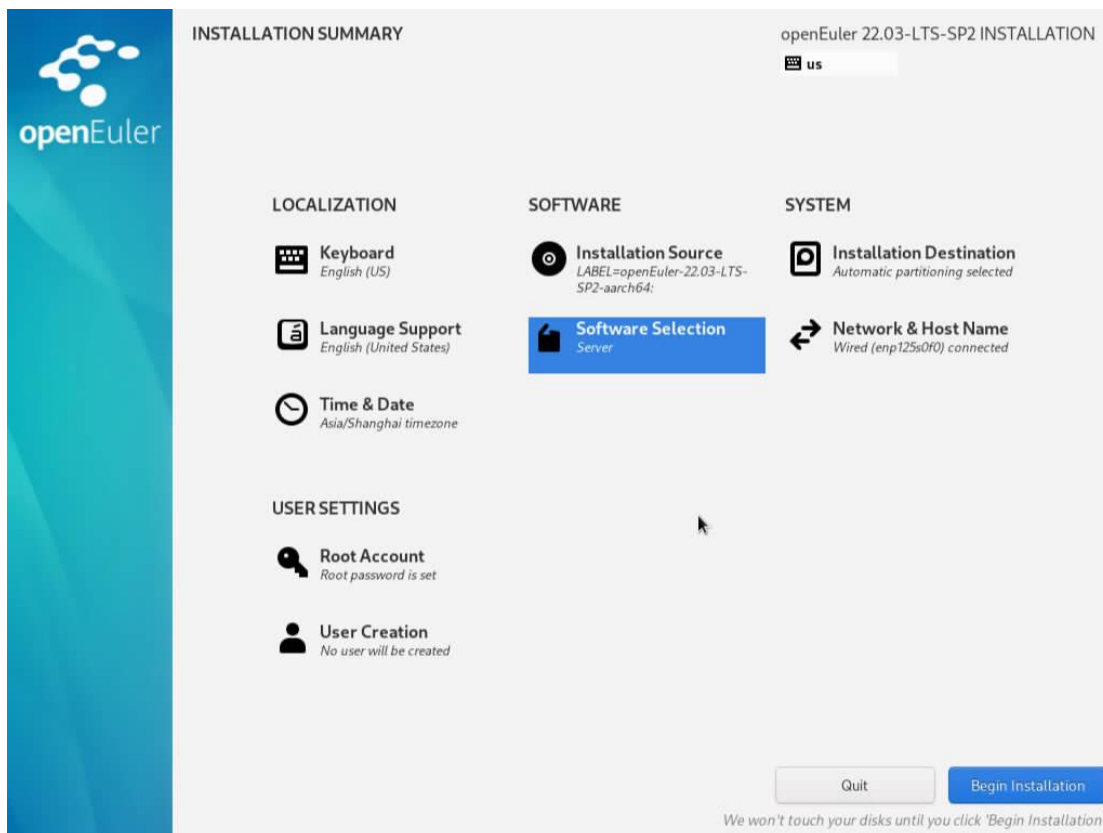
进入 ROOT 用户设置，打开 ROOT 用户并设置 ROOT 用户密码



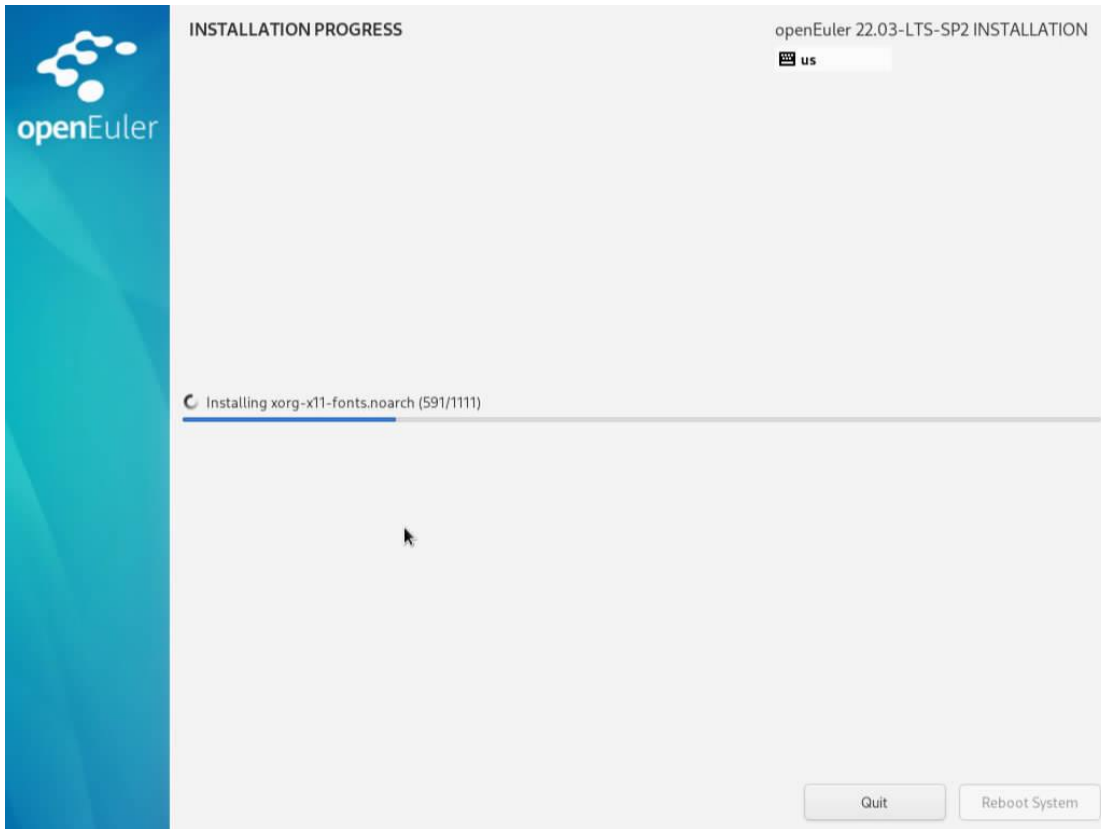
选择安装包 “Server” ， 附加包不选 “openGauss Server” 和 “Network Servers” 其他全选



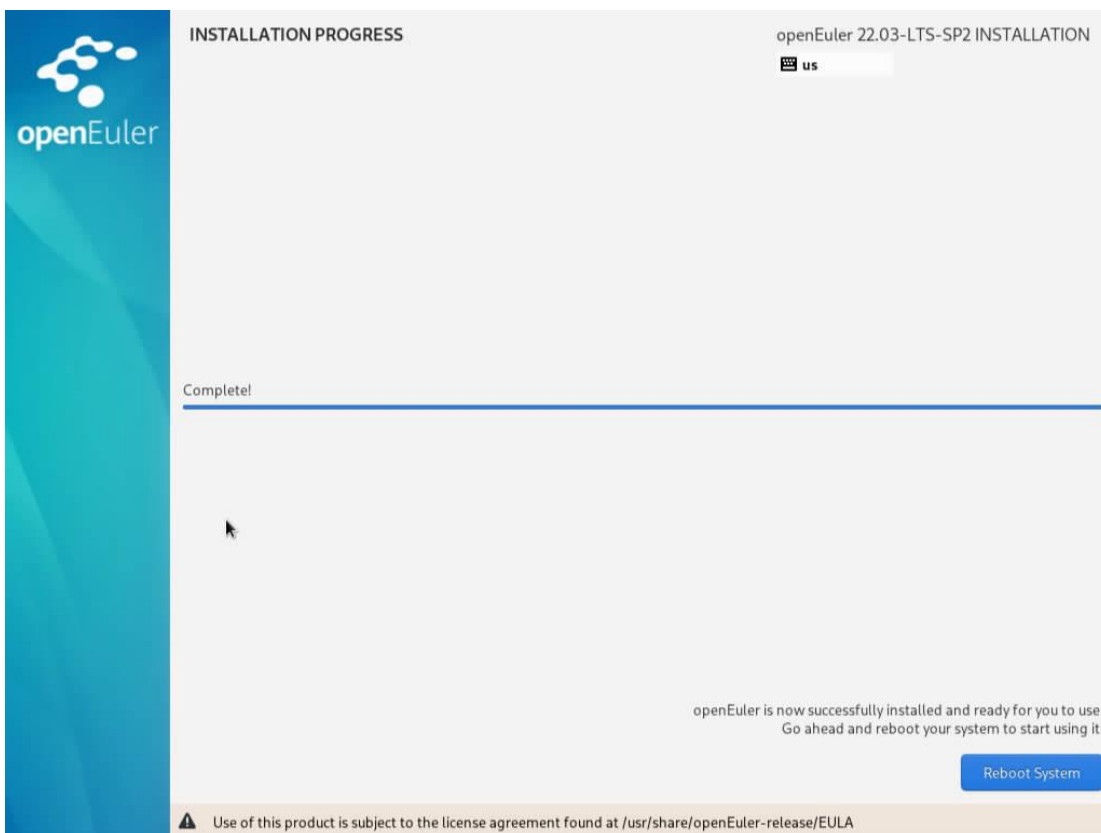
设置完成点击 “Begin Installation”



安装进行中



安装完成重启



7 附录

7.1 术语&缩略语

序号	英文简称	英文全称	中文解释
A	AC	Alternating Current	交流电
	ACPI	Advanced Configuration and Power Management Interface	高级配置和电源管理接口
	AES	Advanced Encryption Standard New Instruction Set	高级加密标准新指令集
	AVX	Advanced Vector Extensions	高级矢量扩展指令集
	AOC	Active Optical Cables	有源光缆
	API	Application Program Interface	应用程序接口
	ARP	Address Resolution Protocol	地址解析协议
B	BIOS	Basic Input Output System	基本输入输出系统
	BMC	Baseboard Management Controller	主板管理控制单元
	BBU	Backup Battery Unit	备份电池单元
C	CMOS	Complementary Metal-Oxide- Semiconductor Transistor	互补金属氧化物半导体
	CPLD	Complex Programming Logic Device	复杂可编程逻辑器件
	CPU	Central Processing Unit	中央处理器
	CRPS	Common Redundant Power Supplies	通用冗余电源
	CSM	Compatibility Support Module	兼容性支持模块
D	DC	Direct Current	直流电
	DHCP	Dynamic Host Configuration Protocol	动态主机设置协议
	DEMT	Dynamic Energy Management Technology	动态能耗管理技术
	DIMM	Dual-Inline-Memory-Modules	双列直插内存模块
	DDR4	Double Date Rate 4	双倍数据速率 4
	DRAM	Dynamic Random-Access Memory	动态随机存储设备
	DNS	Domain Name System	域名服务系统
E	ECC	Error Checking and Correcting	内存错误检查和纠正
	EMC	ELECTRO MAGNETIC COMPATIBILITY	电磁兼容性
	EMI	ELECTRO MAGNETIC INTERFERENCE	电磁干扰
	ESD	ELECTRO STATIC DISCHARGE	静电释放
F	FC	Fiber Channel	光纤通道
	FRU	Field-Replaceable Unit	现场可更换部件

	FTP	File Transfer Protocol	文本传输协议
	FCoE	Fibre Channel Over Ethernet	以太网光纤通道
	FW	Firmware	固件
G	GE	Gigabit Ethernet	千兆以太网
	GPIO	General Purpose Input/Output	通用输入输出
	GPU	Graphics Processing Unit	图形处理单元
	GUI	Graphical User Interface	图形用户界面
H	HBA	Host Bus Adapter	主机总线适配器
	HCA	Host Channel Adapter	主机通道适配器
	HDD	Hard Disk Drive	机械硬盘驱动器
	HPC	High Performance Computing	高性能计算
	HTML	Hyper Text Markup Language	超文本标记语言
	HTTP	Hypertext Transfer Protocol	超文本传输协议
	HTTPS	Hypertext Transfer Protocol Secure	超文本传输安全协议
I	I/O	Input/Output	输入输出单元
	IEC	International Electrotechnical Commission	国际电工委员会
	IOPS	Input/Output Operations Per Second	每秒进行读写操作的次数
	IP	Internet Protocol	网际互连协议
	IPMB	Intelligent Platform Management Bus	智能平台管理总线
	IPMI	Intelligent Platform Management Interface	智能平台管理接口
	IRQ	INTERRUPT REQUEST	中断请求
K	KVM	Keyboard Video Mouse	键盘, 显示器, 鼠标三合一
L	LAN	Local Area Network	局域网
	LRDIMM	Load Reduced Dual In-Lane Memory Module	低负载双列直插式内存模块
	LOM	LAN On Motherboard	板载网卡
M	MAC	Media Access Control	媒体接入控制
	MBR	MASTER BOOT RECORD	主引导记录
N	NCSI	National Communication System Instructions	国家通信系统指南
	NIC	Network Interface Controller	网络接口控制器
	NTP	Network Time Protocol	网络时间协议
	NVDIMM	Non-Volatile Dual In-Line Memory Module	非易失性双列直插内存模块
	NVMe	Non-Volatile Memory Express	非易失性存储器标准
O	OCP	Open Compute Project	开放计算项目
	OS	Operating System	操作系统

P	PCH	Platform Controller Hub	平台路径控制器
	PCIe	Peripheral Component Interconnect express	快捷外围部件互连标准
	PDU	Power Distribution Unit	配电单元
	PHY	Physical	端口物理层
	POST	Power On Self Test	上电自检
	PSU	Power Supply Unit	电源设备
	PMBUS	Power Management Bus	电源管理总线
	PXE	Pre-boot Execution Environment	预启动运行环境
	PWM	Pulse-width Modulation	脉冲宽度调制
R	RAS	Reliability, Availability and Serviceability	可靠性、可用性、可服务性
	RAM	Random-Access Memory	随机存储器
	RAID	Redundant Arrays of Independent Drives	独立磁盘冗余阵列
	RDIMM	Registered Dual In-line Memory Module	寄存型双列直插内存模块
	ROM	Read-Only Memory	只读存储器
	RTC	Real Time Clock	实时时钟
S	SAS	Serial Attached Small Computer System Interface	串行连接的小型计算机系统接口
	SATA	Serial Advanced Technology Attachment	串行高级技术附件
	SFP	Small Form-factor Pluggable	小型可插拔收发光模块
	SMTP	Simple Mail Transfer Protocol	简单邮件传输协议
	SNMP	Simple Network Management Protocol	简单网络管理协议
	SSD	Solid State Disk	固态硬盘
	SSH	Secure Shell	安全外壳协议
	SERDES	Serializer/Deserializer	串行器/解串器
	SEL	System Event Log	系统事件日志
	SOL	Serial Over LAN	串口重定向
T	TCG	Trusted Computing Group	可信计算组织
	TCM	Trusted Cryptography Module	可信密码模块
	TCO	Total Cost of Ownership	总拥有成本
	TDP	Thermal Design Power	热设计功耗
	TPCM	Trusted Platform Control Module	可信平台控制模块
	TPM	Trusted Platform Module	可信平台模块
U	UEFI	Unified Extensible Firmware Interface	统一可扩展固件接口
	UID	User Identification	定位指示灯
	UPI	Ultra Path Interconnect	超级通道互联

	UPS	Uninterruptible Power Supply	不间断电源
V	VGA	Video Graphics Array	视频图形阵列
	VLAN	Virtual Local Area Network	虚拟局域网
X	XDP	eXtend Debug Port	XDP 扩展调试接口