



# 同泰怡服务器 TU629V2 用户手册

文档版本 V1.3

发布日期：2026-04-23

## 版权申明

本手册版权归深圳市同泰怡信息技术有限公司所有，未经本公司书面许可和授权，任何单位或个人不得以任何方式复制、抄录本档内容的部分或全部，并不得以任何形式传播。

## 商标声明

本手册中出现的商标均已注册，同泰怡、TTYINFO、TONGTAIYI 是同泰怡信息技术有限公司的注册商标，关于第三方的注册商标归第三方所有。

## 内容声明

由于产品版本升级或其他原因，本手册内容会不定期进行更新。  
本手册陈述之规格及信息，将依规格之更新而改变。  
因此，制造商不承担因规格更新而造成手册内容错误或遗漏之职责。  
本手册中的信息可能包含技术或印刷错误。  
本手册中的图片可能与实物有差异，仅作说明之用。  
同泰怡保留在不另行通知的情况下对产品进行改进/改动的权利。

## 技术支持

深圳市同泰怡信息技术有限公司

服务热线：4006186818

电话：0755-2692 4294

传真：0755-2692 4294

地址：深圳市南山区高新南七道深圳市数字技术园 B2 栋 2 楼 A 区

## 摘要

本文档介绍 TU629V2 的相关内容。

## 目标受众

本文档主要适用于以下人员：

- 售前工程师
- 产品维护工程师

## 提示符号

为了确保您正确地使用该服务器，请务必注意下面这些会在本文档中出现的标示符号所代表的特殊含意。

| 符号  | 说明                      |
|---|-------------------------|
|  <b>危险</b> | 如果不当操作，则将会导致死亡或严重伤害。    |
|  <b>警告</b> | 如果不当操作，则将会导致中度或轻微伤害。    |
|  <b>注意</b> | 如果不当操作，则将会导致机器损坏或数据丢失。  |
|  <b>说明</b> | 对该文档内容的重点信息进行补充说明。      |
|  <b>提示</b> | 提供有助于完成某项工作的诀窍和其他额外的信息。 |

## 版本说明

| 文档版本 | 发布日期       | 修订说明   |
|------|------------|--|
| V1.3 | 2026-04-23 | <ol style="list-style-type: none"> <li>1. 增加可支持的内存类型对应频率的说明</li> <li>2. 增加服务器能效标识说明</li> </ol> |
|      |            |  |
|      |            |  |
|      |            |  |
|      |            |  |
|      |            |  |

# 目录

|       |                     |    |
|-------|---------------------|----|
| 1     | 安全声明.....           | 1  |
| 1.1   | 一般安全事项.....         | 1  |
| 1.2   | 有毒有害物质声明.....       | 2  |
| 1.3   | 警示通告.....           | 3  |
| 1.4   | 气候环境要求.....         | 3  |
| 1.5   | 服务器能效标识说明.....      | 4  |
| 1.6   | 其他重要描述.....         | 4  |
| 2     | 产品介绍.....           | 5  |
| 2.1   | 系统简介.....           | 5  |
| 2.2   | 产品特点.....           | 5  |
| 2.3   | 产品技术规格.....         | 6  |
| 2.4   | 系统拓扑框图.....         | 6  |
| 3     | 系统组件.....           | 7  |
| 3.1   | 前面板组件.....          | 7  |
| 3.2   | 后面板组件.....          | 10 |
| 3.3   | 主板组件.....           | 14 |
| 3.4   | 内存 DIMM 插槽.....     | 16 |
| 3.4.1 | 内存安装原则.....         | 16 |
| 3.5   | 后 IO 扩展组件.....      | 17 |
| 3.6   | 硬盘标号.....           | 18 |
| 3.7   | 硬盘指示灯.....          | 18 |
| 3.8   | 系统风扇.....           | 19 |
| 4     | 安装系统组件.....         | 20 |
| 4.1   | 机箱上盖安装.....         | 20 |
| 4.2   | CPU 的安装.....        | 22 |
| 4.3   | 散热器的安装.....         | 24 |
| 4.4   | 内存的安装.....          | 25 |
| 4.5   | 硬盘的安装.....          | 25 |
| 4.6   | M.2 的安装.....        | 27 |
| 4.7   | IO1 和 IO2 模组安装..... | 27 |
| 4.8   | IO3 模组安装.....       | 29 |
| 4.9   | OCP 网卡的安装.....      | 30 |
| 4.10  | 电源模块的安装.....        | 30 |
| 4.11  | PCIe 扩展卡的安装.....    | 31 |
| 4.12  | 风扇模块安装.....         | 32 |
| 4.13  | 导风罩安装.....          | 33 |
| 4.14  | 内置光驱安装.....         | 33 |

|   |           |
|---|-----------|
| 4.15 RAID 卡电池包安装 .....                  | 34        |
| 4.16 导轨组件安装 .....                       | 34        |
| <b>5 操作注意事项和常见故障处理 .....</b>            | <b>39</b> |
| 5.1 操作注意事项 .....                        | 39        |
| 5.2 散热限制说明 .....                        | 42        |
| 5.3 常见故障处理 .....                        | 43        |
| 5.3.1 常见硬件故障 .....                      | 43        |
| 5.3.2 常见软件故障 .....                      | 45        |
| <b>6 OS 安装 .....</b>                    | <b>47</b> |
| 6.1 Microsoft Windows Server 安装步骤 ..... | 47        |
| 6.2 Red Hat Enterprise Linux 安装步骤 ..... | 57        |
| <b>7 附录 .....</b>                       | <b>69</b> |
| 7.1 术语&缩略语 .....                        | 69        |

# 1 安全说明

## 1.1 一般安全事项

为防止出现重大人身及财产损失的风险，请务必遵循以下建议。

- 请不要自行打开系统盖板，应由经过专业培训的维修技术人员进行操作。带有闪电符号的三角形标记部分可能会有高压或电击，请勿触碰。
- 切勿将任何物体塞入系统的开孔处。如果塞入物体，可能会导致内部组件短路而引起火灾或电击。
- 切记：在进行维修前，断开所有的电缆。（电缆可能不止一条）
- 严格禁止在盖板未闭合前进行开机等带电操作。
- 当需要进行开盖处理时，请等待内部设备冷却后再执行，否则容易对您造成烫伤。
- 请勿在潮湿环境中使用本设备。
- 如果延长线缆需要被使用，请使用三线电缆并确保其正确接地。
- 确保服务器接地良好。可以通过不同的接地方式，但要求必须实际连接至地面。如果您不确定是否已经安全的接地保护，请联系相应的机构或电工予以确认。请使用带接地保护的三芯电源线与插座，不正确的接地可能会导致漏电、烧毁、爆炸甚至人身伤害。
- 请确保电源插座和电源接口能够紧密接触，松动的接触可能有导致起火的风险。
- 请在 220V 交流电压下使用设备，在不合适的电压下工作将导致设备触电、起火、甚至损坏。
- 要求设备通风良好并且远离热源、火源、不要阻塞散热风扇，否则设备可能会由于过热导致冒烟、起火或其他损害的风险。
- 请保持电源线和插头的清洁卫生和完好无损、否则可能有导致触电或起火的风险。
- 注意：如果电池更换不当会有爆炸危险，只许使用制造商推荐的同类或等效类型的替代件，废旧电池会对环境造成污染，更换下的旧电池请按照有关说明进行设置。
- 使计算机远离电磁场。
- 远离由空调、风扇、电机、电台、电视台、发射塔等高频设备引起的电子噪声和干扰。
- 请不要在设备正在运行时插拔内部连接部件或移动设备，否则将可能造成设备宕机或设备损坏。
- 请尽量避免频繁重启或开关机，以延长设备的使用寿命。
- 请保持环境清洁，避免灰尘，设备工作环境温度 5°C~35°C，湿度 35%~80%。
- 请用户及时备份重要数据，同泰怡信息技术有限公司不为任何情况所导致的数据丢失负责。

## 1.2 有毒有害物质声明

在 10 年环保使用期限内，产品中含有的有毒有害物质或元素在正常使用的条件下不会发生外泄或突变，用户使用该设备不会对环境造成严重污染或对其人身，财产造成严重损害。

| 部件名称              | 有害物质 |      |      |         |       |        |
|-------------------|------|------|------|---------|-------|--------|
|                   | 铅    | 汞    | 镉    | 六价铬     | 多溴联苯  | 多溴二苯醚  |
|                   | (Pb) | (Hg) | (Cd) | (Cr VI) | (PBB) | (PBDE) |
| 机箱 / 挡板           | X    | O    | O    | O       | O     | O      |
| 机械组件 (风扇、散热器、马达等) | X    | O    | O    | O       | O     | O      |
| 印刷电路部件 - PCA*     | X    | O    | O    | O       | O     | O      |
| 电缆 / 电线 / 连接器     | X    | O    | O    | O       | O     | O      |
| 硬盘驱动器             | X    | O    | O    | O       | O     | O      |
| 介质读取 / 存储设备 (光盘等) | X    | O    | O    | O       | O     | O      |
| 电源设备 / 电源适配器      | X    | O    | O    | O       | O     | O      |
| 电源                | X    | O    | O    | O       | O     | O      |
| 定点设备 (鼠标等)        | X    | O    | O    | O       | O     | O      |
| 键盘                | X    | O    | O    | O       | O     | O      |
| 完整机架 / 导轨产品       | X    | X    | O    | O       | O     | O      |

○ 表示该有毒有害物质在该部件所有均质材料中的含量均在 GB/T26572-2011《电子电气产品中限用物质的限量要求》规定的限量要求以下。

× 表示该有毒有害物质至少在该部件的某一均质材料中的含量超出 GB/T26572-2011《电子电气产品中限用物质的限量要求》规定的限量要求。但符合欧盟 RoHS 指令(包括其豁免条款)。



### 说明

此表为该设备中所有可能采用的部件所含有毒有害物质的状况，客户可依据本表查阅所购产品各部件含有毒有害物质的情况。

## 1.3 警示通告



**警告：** 在居住环境中，运行此设备可能会造成无线电干扰。

**场所限制：** 本设备不适合在儿童可能会出现的场所使用。

**风扇警示：** 风扇旋转时，身体部位远离风扇叶片。

|  |   |
|--|---|
|  | <b>运动风扇叶片</b>   |
|  | 风扇旋转时，身体部位远离风扇叶片<br>Hazardous moving parts, keep away from moving fan blades. |

## 1.4 气候环境要求

|                                    |  |
|------------------------------------|--|
| <b>温度</b>                          |  |
| 工作温度                               | 5°C 至 35°C，最大温度梯度为每小时 10°C。            |
| 连续操作温度范围<br>(海拔低于 950 米或 3117 英尺时) | 在设备无直接光照的情况下，5°C 至 35°C。               |
| 存储温度范围                             | -40°C 至 65°C。                          |
| <b>湿度</b>                          |  |
| 存储                                 | 最大露点为 33°C 时，相对湿度为 5% 至 95%，空气必须始终不冷凝。 |
| 连续操作湿度百分比范围                        | 最大露点为 26°C 时，相对湿度为 10% 至 80%。          |



### 说明

某些配置已在 40°C 的温度和 90% (29°C 最大露点) 的湿度下进行性能验证。



### 注意

- 如果设备的使用环境避雷设施不良或没有，请在雷雨天气情况下关机、并拔掉与设备相连接的电源线、网线、电话线等。
- 请使用正版操作系统及软件，并进行正确配置。同泰怡信息技术有限公司对于操作系统和软件引起的服务器故障不负有维护责任。
- 请不要自行拆开机箱及增减服务器硬件配置，同泰怡信息技术有限公司不为因此而造成的硬件及数据损坏负责。
- 当设备出现故障时，请首先查看本手册的内容，以确定及排除常见故障。如果您不能确定故障的原因，请及时与技术支持部门联系以获得帮助。
- 为计算机选择一个合适的环境，有助于计算机的稳定运行，并延长计算机的使用寿命。深圳市同泰怡信息技术有限公司

## 1.5 服务器能效标识说明

### 一、概述

本产品依据中华人民共和国国家标准 GB 43630-2023《塔式和机架式服务器能效限定值及能效等级》的要求，加贴“中国能效标识”（不含出厂时未预装 CPU、内存或操作系统的服务器及液冷服务器）。该标识粘贴于服务器机箱显著位置，明确标示产品的能效等级及相关核心参数。

### 二、能效等级说明

1. 产品的能效等级是在国家标准规定的典型测试配置下统一评定得出。
2. 若实际交付的产品配置与客户测试配置不一致，其运行能效可能与标识数据略有差异，但能效等级判定仍然有效。

### 三、信息核验

可扫描服务器机箱上的能效标识二维码(下图为范例)，访问“中国能效标识溯源平台”，核验本产品备案的详细配置信息与能效数据。



## 1.6 其他重要描述

- 如果该设备标示有此标识，表示加贴该标识的设备仅按海拔 2000m 进行安全设计与评估，因此，仅适用于在 海拔 2000m 以下安全使用，在海拔 2000m 以上使用时，可能有安全隐患。
- 如果该设备标示有此标识，表示加贴该标识的设备仅按非热带气候条件进行安全设计与评估，因此，仅适用于非热带气候条件安全使用，在热带气候条件使用时，可能有安全隐患。

## 2.1 系统简介

同泰怡 TU629V2 是一款具有广泛用途的 2U 双路通用服务器，基于第二代及第三代 AMD EPYC 处理器打造，可支持 7002&7003 系列处理器。该产品采用模块化设计方式，具备卓越的计算性能和丰富的扩展能力，实现了优异的性价比和能耗比，可根据业务需求进行弹性配置，适用于云计算、虚拟化、高性能计算和人工智能等应用。

## 2.2 产品特点

### 极致性能 满足关键应用需求

- 支持 2 个第 2/3 代 AMD®EPYC®系列处理器，单 CPU 最高拥有 64 个内核及 128 线程，最大支持 TDP 280W CPU；
- 支持 32 个 DDR4 内存，频率最高可达 3200MHz，可提供优异的内存带宽和容量。

### 配置灵活 按需选择

- 硬件模块解耦设计，实现计算、存储、网络的灵活配置；
- 支持灵活选配 3.5" 或 2.5" 硬盘模块，最大支持 6 个 U.2 NVMe；
- 支持最多 10 个标准 PCIe 扩展槽，支持训练和推理 GPU；
- 支持 OCP NIC 3.0 网络扩展，可选扩展 4×1GbE / 2×10Gb SFP+ / 4×10Gb SFP+ / 2×25Gb SFP28 网络配置。

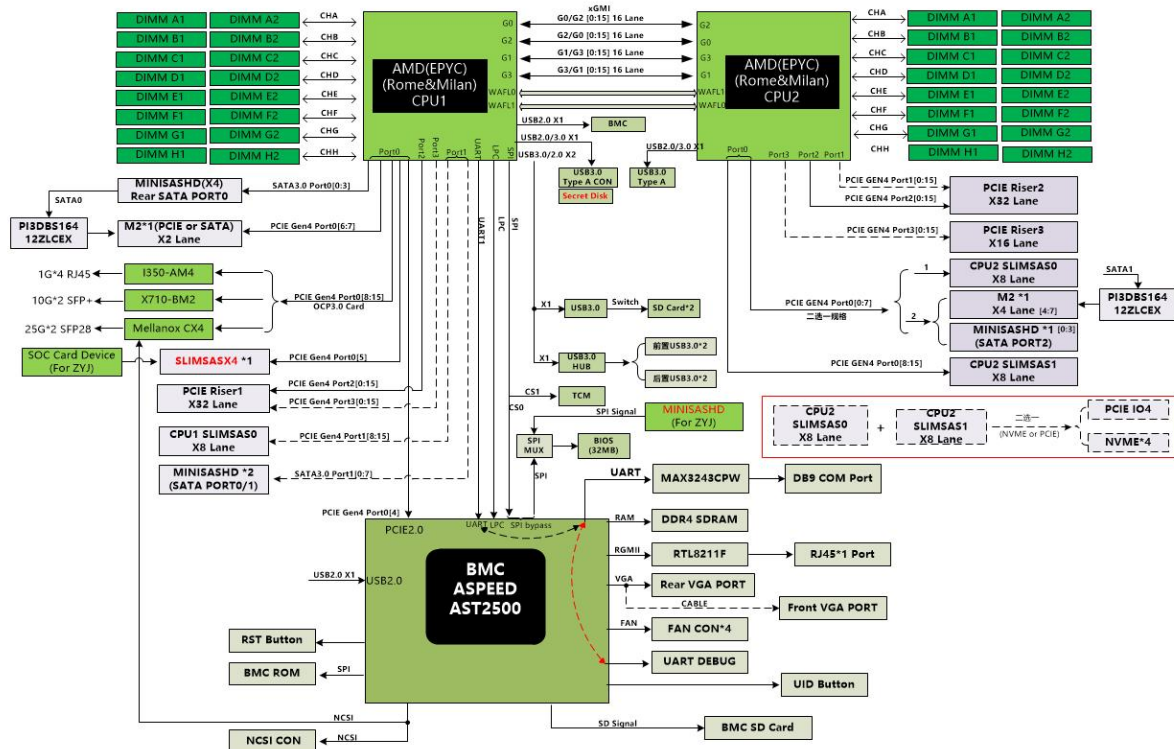
### 稳定可靠 智能管理

- 系统关键部件均采用冗余、热插拔设计，同时支持免工具拆装，提升故障维护效率，提升系统的可用性；
- 集成智能管理芯片，提供开放的管理平台，支持 IPMI2.0、Redfish、SNMP 等多种管理协议；
- 支持远程 KVM、虚拟媒介、关键部件状态监控、异常报警等各种管理功能，实现了全面的远程系统级智能管理。

## 2.3 产品技术规格

关于 TU629V2 的详细技术规格，请查阅 TTY TU629V2 产品彩页。

## 2.4 系统拓扑框图

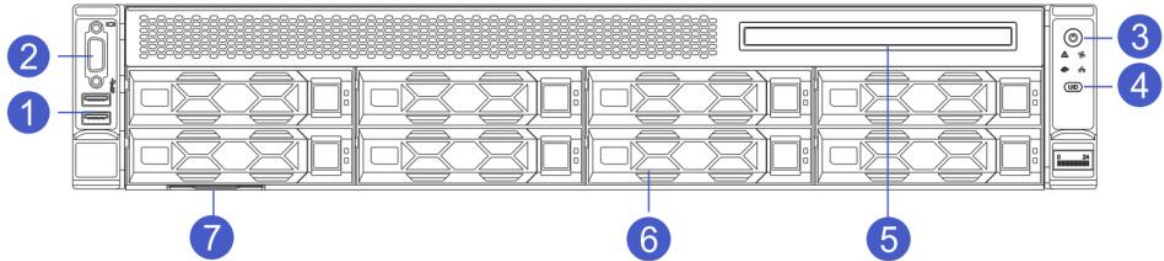


- TU629V2 支持 2 个 AMD EPYC 7002&7003 系列处理器，支持 32 个 DDR4 DIMM，支持内存频率高达 3200MHz。
- 板载 MINISAS HD 接口：板载 4 个 MINISAS HD 接口,最大支持 16 个 SATA 扩展。
- 板载 M.2 接口：提供 2 个标准 M.2 接口，支持 2280 和 22110 两种规格。
- 板载 Slim SAS 接口：CPU1 提供 1 个 Slim SAS 接口，CPU2 提供 2 个 Slim SAS 接口，最多可扩展 12 个 U.2 NVMe。
- PCIe 扩展：提供 3 个自定义 PCIe Riser 扩展插槽，搭配不同的 PCIe Riser 可提供不同的 PCIe 扩展组合。
- 网络扩展：提供一个标准 OCP NIC 3.0 扩展插槽，支持标准 OCP NIC 3.0 SFF 模块。
- 集成 AST2500 管理芯片，提供 IPMI/KVM 管理功能，提供 VGA，管理网口，调试串口等接口。

## 3 系统组件

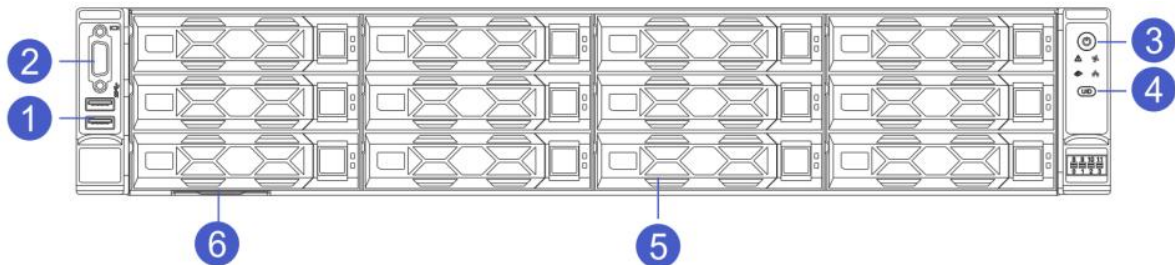
### 3.1 前面板组件

- 2U8 盘位 3.5 英寸盘机型



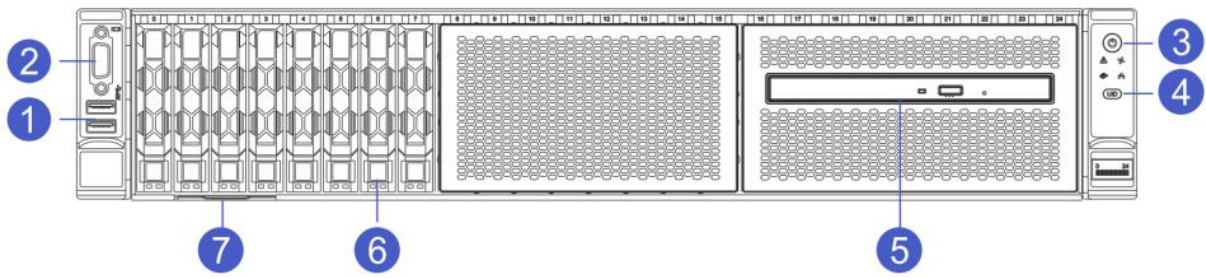
| 编号 | 模块名称       | 编号 | 模块名称   |
|----|------------|----|--------|
| 1  | USB 3.0 接口 | 2  | VGA 接口 |
| 3  | 电源按键       | 4  | UID 按键 |
| 5  | 光驱         | 6  | 硬盘模组   |
| 7  | 资产标签       | 8  |        |

- 2U12 盘位 3.5 英寸盘机型



| 编号 | 模块名称       | 编号 | 模块名称   |
|----|------------|----|--------|
| 1  | USB 3.0 接口 | 2  | VGA 接口 |
| 3  | 电源按键       | 4  | UID 按键 |
| 5  | 硬盘模组       | 6  | 资产标签   |

- 2U8 盘位 2.5 英寸盘机型



| 编号 | 模块名称       | 编号 | 模块名称   |
|----|------------|----|--------|
| 1  | USB 3.0 接口 | 2  | VGA 接口 |
| 3  | 电源按键       | 4  | UID 按键 |
| 5  | 光驱         | 6  | 硬盘模组   |
| 7  | 资产标签       | 8  |        |



### 说明

3.5 英寸硬盘托架可以放置 3.5/2.5 英寸硬盘。

### ● 前面板接口说明

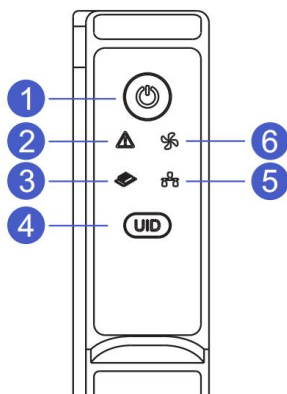
| 名称     | 类型      | 说明                          |
|--------|---------|-----------------------------|
| VGA 接口 | DB15    | 用于连接显示器                     |
| USB 接口 | USB 3.0 | 提供 USB 接口，通过该接口可以接入 USB 设备。 |



### 注意



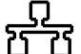
使用外接 USB 设备时请确认 USB 设备状态良好，否则可能导致服务器工作异常。

● 前面板指示灯和按键说明



| 编号 | 模块名称       | 编号 | 模块名称       |
|----|------------|----|------------|
| 1  | 电源开关按键/指示灯 | 4  | UID 按键/指示灯 |
| 2  | 系统故障指示灯    | 5  | 网络状态指示灯    |
| 3  | 内存故障指示灯    | 6  | 风扇故障指示灯    |

| 标识 | 指示灯/按键     | 状态说明   |
|----|------------|--|
|    | 电源开关按键/指示灯 | <p>电源按键说明:</p> <ul style="list-style-type: none"> <li>✓ 开机状态下短按该按键, OS 正常关机。</li> <li>✓ 开机状态下长按该按键 6 秒钟可以将服务器强制下电。</li> <li>✓ 待上电状态下短按该按键, 可以进行开机。</li> </ul> <p>电源指示灯说明:</p> <ul style="list-style-type: none"> <li>✓ 绿色 (常亮): 表示设备已正常上电。</li> <li>✓ 绿色 (闪烁): 表示设备处于待机状态。</li> <li>✓ 绿色熄灭: 表示设备未上电。</li> </ul>                  |
|    | UID 按键/指示灯 | <p>UID 按键/指示灯用于方便地定位待操作的服务器, 可通过手动按 UID 按键或者 iBMC 命令远程控制使灯灭或灯亮。</p> <p>UID 按键说明:</p> <ul style="list-style-type: none"> <li>✓ 短按 UID 按键, 可以打开/关闭定位灯。</li> <li>✓ 长按 UID 按键 6 秒, 可以复位服务器 BMC 管理系统</li> </ul> <p>UID 指示灯说明:</p> <ul style="list-style-type: none"> <li>✓ 蓝色 (常亮/闪烁): 表示服务器被定位。</li> <li>✓ 熄灭: 表示服务器未被定位。</li> </ul> |
|    | 系统故障指示灯    | <ul style="list-style-type: none"> <li>✓ 熄灭: 表示设备运转正常。</li> </ul>  |

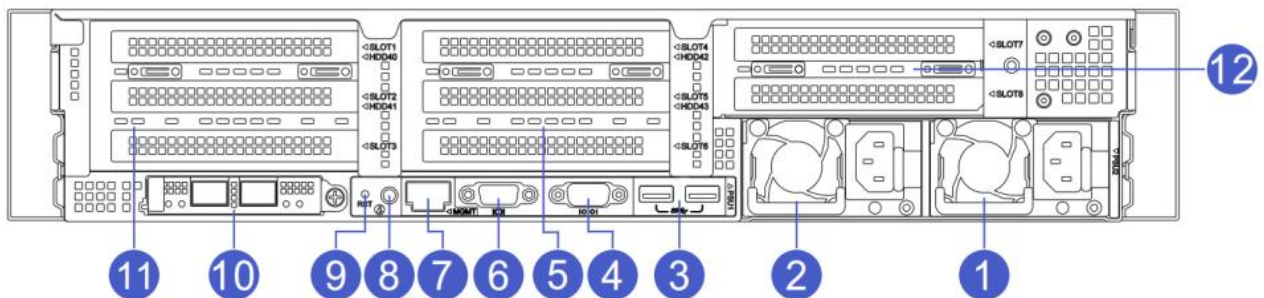
|   |         |  |
|---|---------|--|
|   |         | <ul style="list-style-type: none"> <li>✓ 红色闪烁：表示设备出现故障。</li> <li>✓ 红色常亮：表示设备出现异常报警。</li> </ul>   |
|  | 风扇故障指示灯 | <ul style="list-style-type: none"> <li>✓ 熄灭：表示风扇正常。</li> <li>✓ 红色常亮：表示风扇出现故障</li> </ul>  |
|  | 内存故障指示灯 | <ul style="list-style-type: none"> <li>✓ 熄灭：表示系统内存正常。</li> <li>✓ 红色常亮：表示系统内存出现故障。</li> </ul>   |
|  | 网络状态指示灯 | <ul style="list-style-type: none"> <li>✓ 绿色常亮：表示网卡连接正常且无数据通信。</li> <li>✓ 绿色闪烁：表示网卡连接正常且有数据通信。</li> <li>✓ 熄灭：表示未接入网络连接/无网络模组</li> </ul> |



### 说明

网络状态指示灯仅指示后置 OCP 网卡模块的网络工作状态。

## 3.2 后面板组件



| 编号 | 模块名称      | 编号 | 模块名称       |
|----|-----------|----|------------|
| 1  | PSU2      | 7  | IPMI 管理网口  |
| 2  | PSU1      | 8  | UID 按键和指示灯 |
| 3  | USB3.0 接口 | 9  | 系统复位按键     |
| 4  | COM 接口    | 10 | OCP 3.0 网卡 |
| 5  | IO 模块 2   | 11 | IO 模块 1    |

|   |        |    |         |
|---|--------|----|---------|
| 6 | VGA 接口 | 12 | IO 模块 3 |
|---|--------|----|---------|



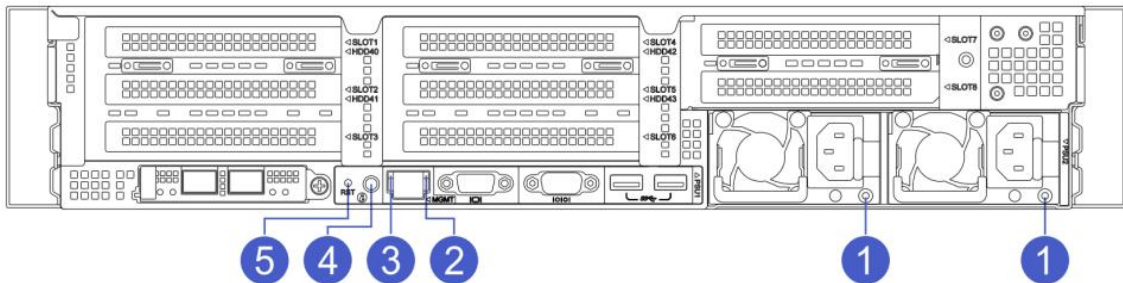
### 说明

IO 模块 2 和 IO 模块 3 可配置 2.5" 硬盘模组，本图仅供参考，具体以实际配置为准。

### ● 后面板接口说明

| 名称         | 类型        | 说明                                      |
|------------|-----------|---|
| VGA 接口     | DB15      | 用于连接显示器                                 |
| 管理网口       | GE BASE-T | 提供外出 1000Mbit/s 以太网口。通过该接口可以对本服务器进行管理。  |
| USB 接口     | USB 3.0   | 提供 USB 接口，通过该接口可以接入 USB 设备。             |
| 电源模块 AC 接口 | CRPS      | 您可根据自己实际需求选配电源数量，但是务必确保电源的额定功率大于整机最大功率。 |

### ● 后面板指示灯和按键说明



| 编号 | 模块名称      | 编号 | 模块名称    |
|----|-----------|----|---------|
| 1  | 电源模块指示灯   | 4  | UID 指示灯 |
| 2  | 网络连接状态指示灯 | 5  | 系统复位按键  |
| 3  | 网络活动状态指示灯 |    |         |

| 指示灯/按键    | 状态说明  |
|-----------|---|
| 电源模块指示灯   | <ul style="list-style-type: none"> <li>✓ 绿色（常亮）：表示输入和输出正常。</li> <li>✓ 熄灭：表示无交流电源输入。</li> <li>✓ 绿色（闪烁/1Hz）：               <ul style="list-style-type: none"> <li>● 表示服务器处于 standby 状态；</li> <li>● 表示电源处于冷备状态；</li> </ul> </li> <li>✓ 绿色（闪烁/2Hz）：表示电源正在升级固件。</li> <li>✓ 红色（常亮）：               <ul style="list-style-type: none"> <li>● 表示电源无输出，可能原因有电源过温保护、电源输出过流/短路、输出过压、器件失效（不包括所有的器件失效）等；</li> <li>● 表示电源线未接或者电源线脱落；</li> </ul> </li> <li>✓ 红色（闪烁/1Hz）：表示电源出现告警信号，电源模块可能出现高温、高负载、大电流或风扇转速过低等异常。</li> </ul> |
| UID 指示灯   | <ul style="list-style-type: none"> <li>✓ UID 指示灯用于方便地定位待操作的服务器，可通过手动按 UID 按键或者 iBMC 命令远程控制使灯灭或灯亮。</li> <li>✓ 蓝色（常亮/闪烁）：表示服务器被定位。</li> <li>✓ 熄灭：表示服务器未被定位。</li> </ul>  |
| 网络连接状态指示灯 | <ul style="list-style-type: none"> <li>✓ 绿色长亮：表示千兆 Link。</li> <li>✓ 橙色长亮：表示百兆 Link。</li> <li>✓ 熄灭：十兆 Link/无网络连接。</li> </ul>   |
| 网络活动状态指示灯 | <ul style="list-style-type: none"> <li>✓ 黄色（闪烁）：表示有数据正在传输。</li> <li>✓ 熄灭：表示无数据传输。</li> </ul>  |
| 系统复位键     | <ul style="list-style-type: none"> <li>✓ 可用来对系统复位或 NMI 功能。</li> <li>✓ 短按：复位系统。</li> <li>✓ 长按（6 秒以上）：执行 NMI 功能，触发服务器产生一个不可屏蔽中断。</li> </ul>   |



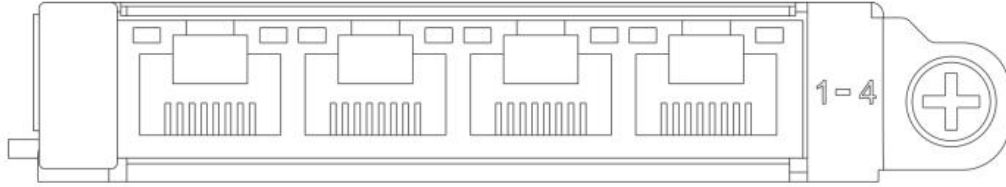
**注意**

- NMI 按键主要在无法使用操作系统的情况下使用。在服务器正常运行期间，不应使用该功能。
- NMI 按键仅用于内部调测，使用时需要操作系统中有对应的 NMI 中断处理程序，否则可能引起系统崩溃。请谨慎使用。

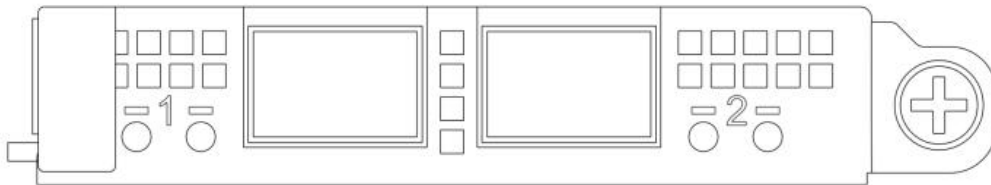
● **OCP NIC 3.0 网卡**

TU629V2 服务器支持标准 OCP NIC 3.0 SFF 网卡，包含以下四款 TTY 自研型号网卡和其他厂商符合标准的 OCP NIC 3.0 网卡。

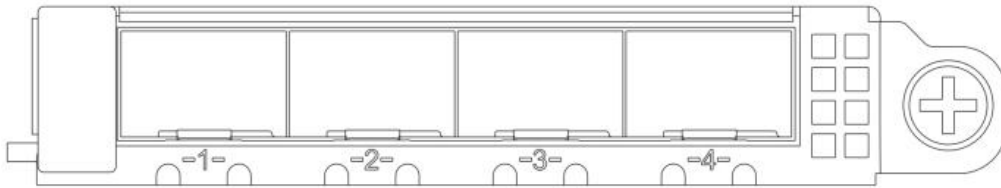
◆ 四千兆电口网卡：T350LO-E4



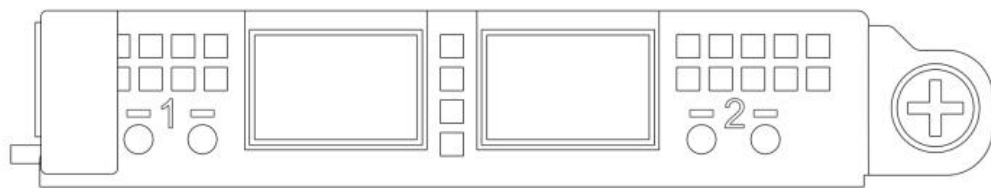
◆ 双万兆光口网卡：T710LO-F2



◆ 四万兆光口网卡：T710LO-F4

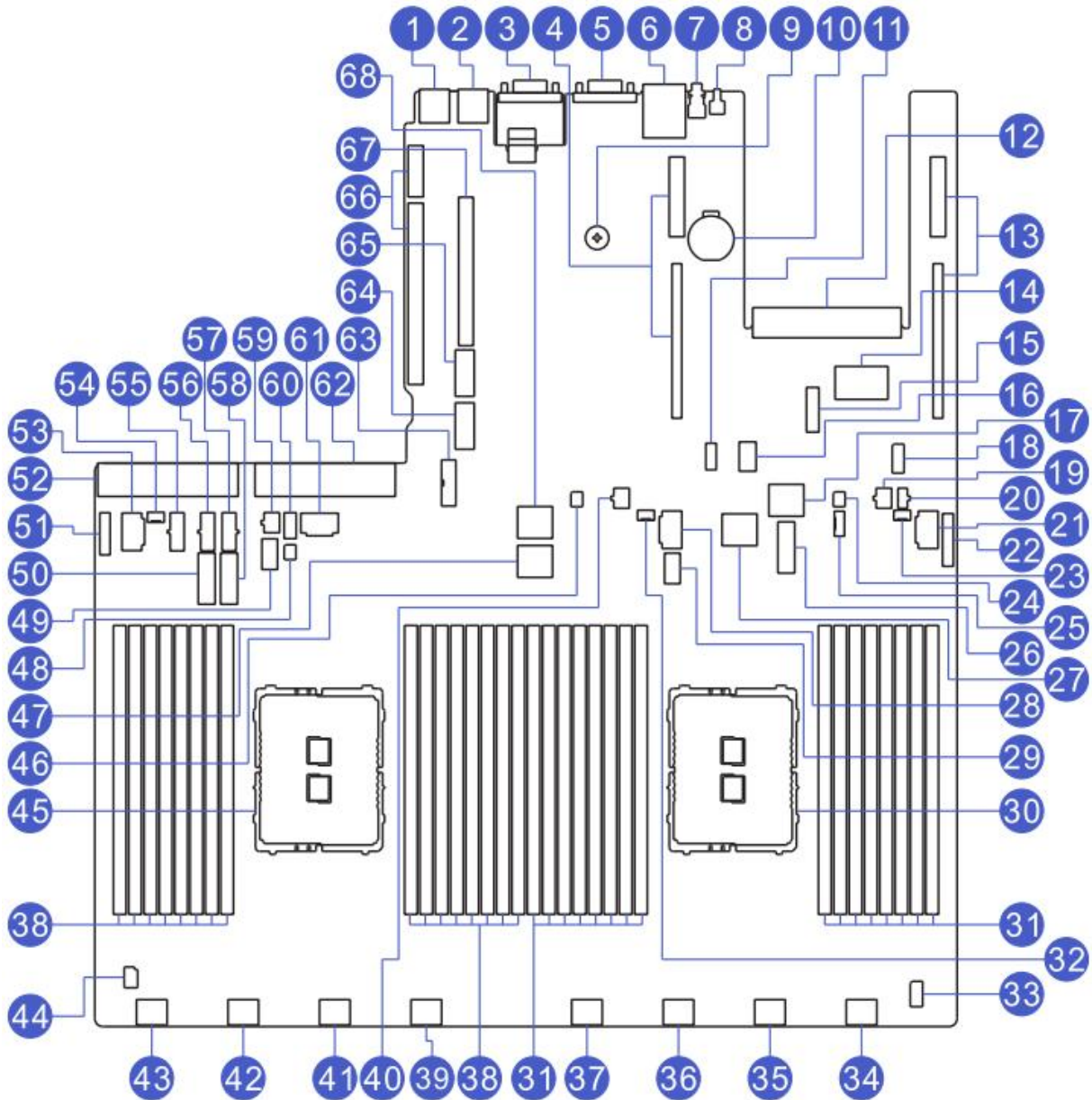


◆ 双 25G 光口网卡：TCX4LO-S2



### 3.3 主板组件

TU629V2 主板组件，接口说明如下所示：



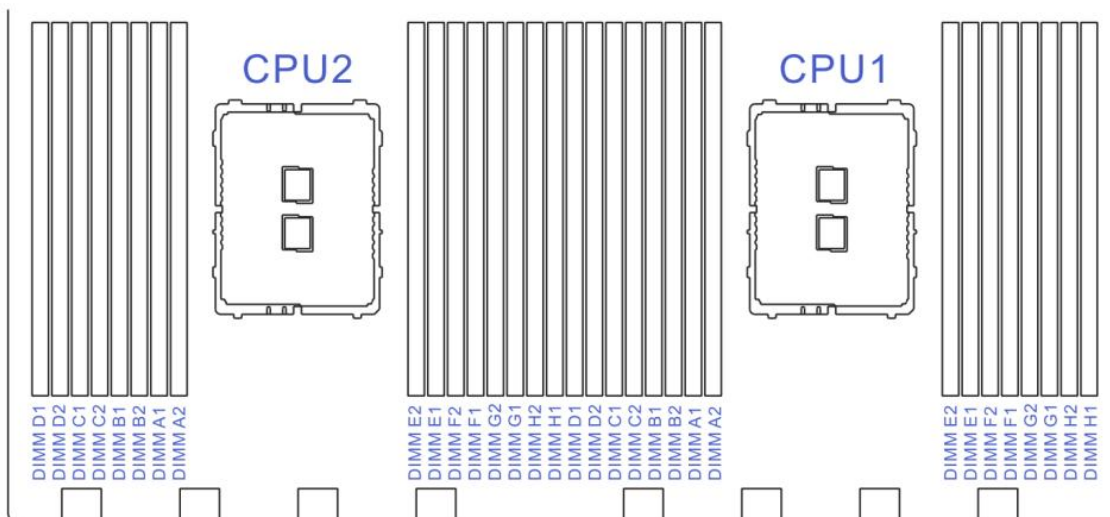
| 编号 | 模块名称        | 编号 | 模块名称                  |
|----|-------------|----|-----------------------|
| 1  | USB3.0 接口 2 | 2  | USB3.0 接口 1           |
| 3  | COM 接口      | 4  | Riser 卡插槽 2 (对应 CPU2) |
| 5  | VGA 接口      | 6  | IPMI 管理网口             |
| 7  | UID 按键和指示灯  | 8  | RST 按键                |
| 9  | 主板固定螺丝      | 10 | 电池连接器                 |

|    |                               |    |                               |
|----|-------------------------------|----|-------------------------------|
| 11 | SPI TCM 接口                    | 12 | OCP 3.0 网卡连接器                 |
| 13 | Riser 卡插槽 1 (对应 CPU1)         | 14 | OCP SlimSAS 连接器               |
| 15 | Micro SD 扣卡接口 (SD Module)     | 16 | Riser-1 SM Card 接口            |
| 17 | Mini SAS HD 连接器 (SATA Port0)  | 18 | NCSI 连接器                      |
| 19 | 后置硬盘电源连接器                     | 20 | 光驱电源连接器 (CDPWR)               |
| 21 | GPU 电源连接器 0 (GPU PWR0)        | 22 | TPM/TCM 接口 (LPC)              |
| 23 | 后置硬盘背板 I2C 连接器 0 (BP I2C0)    | 24 | 后置硬盘背板信号连接器 1 (LED CONN1)     |
| 25 | RAID 信号连机器 1 (SGPIO)          | 26 | CPU1 SlimSAS 连接器 (CPU1 SLIM0) |
| 27 | Mini SAS HD 连接器 (SATA Port1)  | 28 | GPU 电源连接器 1 (SGPIO)           |
| 29 | 内置 USB3.0 连接器                 | 30 | CPU1                          |
| 31 | 内存插槽 (对应 CPU1)                | 32 | 后置硬盘背板 I2C 连接器 1 (BP I2C1)    |
| 33 | 前置灯板信号连接器 (FP CONN)           | 34 | 风扇连接器 (FAN14/15)              |
| 35 | 风扇连接器 (FAN12/13)              | 36 | 风扇连接器 (FAN10/11)              |
| 37 | 风扇连接器 (FAN8/9)                | 38 | 内存插槽 (对应 CPU2)                |
| 39 | 风扇连接器 (FAN6/7)                | 40 | 后置硬盘电源连接器 2 (HDD PWR2)        |
| 41 | 风扇连接器 (FAN4/5)                | 42 | 风扇连接器 (FAN2/3)                |
| 43 | 风扇连接器 (FAN0/1)                | 44 | 入侵开关接口 (Intruder CONN)        |
| 45 | CPU2                          | 46 | 后置硬盘背板信号连接器 (LED CONN2)       |
| 47 | Mini SAS HD 连接器 (SATA Port2)  | 48 | 后置硬盘背板信号连接器 (LED CNN0)        |
| 49 | 内置 USB3.0 连接器                 | 50 | CPU2 SlimSAS 连接器 (CPU2 SLIM1) |
| 51 | 前置 VGA 接口 (FP VGA)            | 52 | PSU2 接口                       |
| 53 | GPU 电源连接器 (GPU PWR3)          | 54 | 后置硬盘背板 I2C 连接器 (BP I2C2)      |
| 55 | 前置背板电源接口 (BP PWR1)            | 56 | 前置背板电源接口 (BP PWR2)            |
| 57 | 前置背板电源接口 (BP PWR3)            | 58 | CPU2 SlimSAS 连接器 (CPU2 SLIM0) |
| 59 | 后置硬盘电源连接器 (HDD PWR3)          | 60 | 三合一板信号接口                      |
| 61 | GPU 电源连接器 (GPU PWR2)          | 62 | PSU1 接口                       |
| 63 | 前置 USB3.0 接口 (FP USB3.0 CONN) | 64 | M.2 插槽 (M.2 Slot-1)           |

|    |                      |    |                              |
|----|----------------------|----|------------------------------|
| 65 | M.2 插槽 (M.2 Slot-0)  | 66 | Riser 卡插槽 3                  |
| 67 | BMC 子卡连接器 (BMC CONN) | 68 | Mini SAS HD 连接器 (SATA Portx) |

## 3.4 内存 DIMM 插槽

服务器提供 32 个 DIMM 插槽，每个 CPU 支持 16 个 DDR4 内存，对应插槽顺序如下图所示：



### 提示

- 安装内存时，需要先安装每个通道主内存通道的内存，系统安装 DIMM 依据 CPU 数量逐条平均分配到每颗 CPU 上。
- 同一台服务器不允许混合使用不同类型 (RDIMM、LRDIMM) 和不同规格 (容量、位宽、Rank 等) 的内存。

### 3.4.1 内存安装原则

无论是 CPU1/CPU2，内存通道接法可参考如下方式：(推荐)

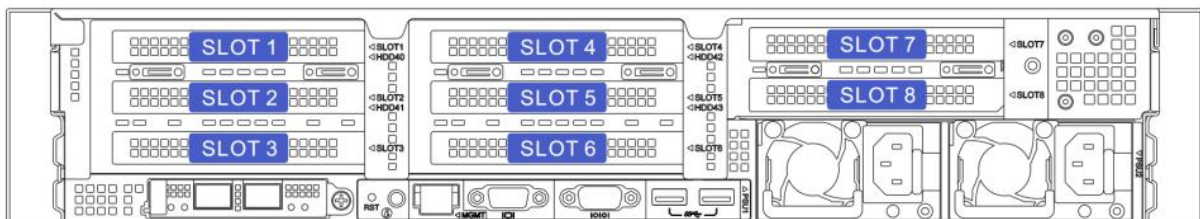
| CPU1 Memory Matrix |           |         |           |         |           |         |           |         |           |         |           |         |           |         |           |         |
|--------------------|-----------|---------|-----------|---------|-----------|---------|-----------|---------|-----------|---------|-----------|---------|-----------|---------|-----------|---------|
| DIMM               | DIE 0     |         |           |         | DIE 1     |         |           |         | DIE 3     |         |           |         | DIE 2     |         |           |         |
|                    | CHANNEL D |         | CHANNEL C |         | CHANNEL B |         | CHANNEL A |         | CHANNEL E |         | CHANNEL F |         | CHANNEL G |         | CHANNEL H |         |
|                    | DIMM D1   | DIMM D2 | DIMM C1   | DIMM C2 | DIMM B1   | DIMM B2 | DIMM A1   | DIMM A2 | DIMM E2   | DIMM E1 | DIMM F2   | DIMM F1 | DIMM G2   | DIMM G1 | DIMM H2   | DIMM H1 |
| 1                  |           |         |           |         |           |         |           |         |           |         |           |         |           |         |           |         |
| 2                  | •         |         | •         |         |           |         |           |         |           |         |           |         |           |         |           |         |
| 4                  | •         |         | •         |         |           |         |           |         |           |         |           |         |           |         |           |         |
| 6                  | •         |         | •         |         |           |         | •         |         |           | •       |           |         |           | •       |           | •       |
| 8                  | •         |         | •         |         | •         |         | •         |         |           | •       |           | •       |           | •       |           | •       |
| 10                 | •         | •       | •         |         | •         |         | •         |         | •         | •       |           | •       |           | •       |           | •       |
| 12                 | •         | •       | •         |         | •         | •       | •         |         | •         | •       |           | •       | •         |         | •         | •       |
| 14                 | •         | •       | •         | •       | •         | •       | •         |         | •         | •       | •         | •       | •         | •       |           | •       |
| 16                 | •         | •       | •         | •       | •         | •       | •         | •       | •         | •       | •         | •       | •         | •       | •         | •       |

| CPU2 Memory Matrix |           |         |           |         |           |         |           |         |           |         |           |         |           |         |           |         |
|--------------------|-----------|---------|-----------|---------|-----------|---------|-----------|---------|-----------|---------|-----------|---------|-----------|---------|-----------|---------|
| DIMM               | DIE 0     |         |           |         | DIE 1     |         |           |         | DIE 3     |         |           |         | DIE 2     |         |           |         |
|                    | CHANNEL D |         | CHANNEL C |         | CHANNEL B |         | CHANNEL A |         | CHANNEL E |         | CHANNEL F |         | CHANNEL G |         | CHANNEL H |         |
|                    | DIMM D1   | DIMM D2 | DIMM C1   | DIMM C2 | DIMM B1   | DIMM B2 | DIMM A1   | DIMM A2 | DIMM E2   | DIMM E1 | DIMM F2   | DIMM F1 | DIMM G2   | DIMM G1 | DIMM H2   | DIMM H1 |
| 1                  |           |         |           |         |           |         |           |         |           |         |           |         |           |         |           |         |
| 2                  | •         |         | •         |         |           |         |           |         |           |         |           |         |           |         |           |         |
| 4                  | •         |         | •         |         |           |         |           |         |           |         |           |         |           |         |           |         |
| 6                  | •         |         | •         |         |           |         | •         |         |           | •       |           |         |           | •       |           | •       |
| 8                  | •         |         | •         |         | •         |         | •         |         |           | •       |           | •       |           | •       |           | •       |
| 10                 | •         | •       | •         |         | •         |         | •         |         | •         | •       |           | •       |           | •       |           | •       |
| 12                 | •         | •       | •         |         | •         | •       | •         |         | •         | •       |           | •       | •         |         | •         | •       |
| 14                 | •         | •       | •         | •       | •         | •       | •         |         | •         | •       | •         | •       | •         | •       |           | •       |
| 16                 | •         | •       | •         | •       | •         | •       | •         | •       | •         | •       | •         | •       | •         | •       | •         | •       |

| DIMM Type | DIMM Population/Channel |                | Max EPYC 7003 DDR Frequency (MHz) |
|-----------|-------------------------|----------------|-----------------------------------|
|           | DIMM 0                  | DIMM 1         |                                   |
| RDIMM     | —                       | 1R             | 3200                              |
|           | 1R                      | 1R             | 2933                              |
|           | —                       | 2R or 2DR      | 3200                              |
|           | 1R                      | 2R or 2DR      | 2933                              |
|           | 2R or 2DR               | 2R or 2DR      | 2933                              |
| LRDIMM    | —                       | 4DR            | 3200                              |
|           | 4DR                     | 4DR            | 2933                              |
|           | —                       | 2S2R (4 ranks) | 3200                              |
|           | —                       | 2S4R (8 ranks) | 3200                              |
|           | 2S2R (4 ranks)          | 2S2R (4 ranks) | 2933                              |
|           | 2S4R (8 ranks)          | 2S4R (8 ranks) | 2933                              |
| 3DS       | —                       | 2S2R (4 ranks) | 2933                              |
|           | 2S2R (4 ranks)          | 2S2R (4 ranks) | 2666                              |
|           | —                       | 2S4R (8 ranks) | 2933                              |
|           | 2S4R (8 ranks)          | 2S4R (8 ranks) | 2666                              |

### 3.5 后 IO 扩展组件

PCIe 扩展组件槽位标号如下图所示:



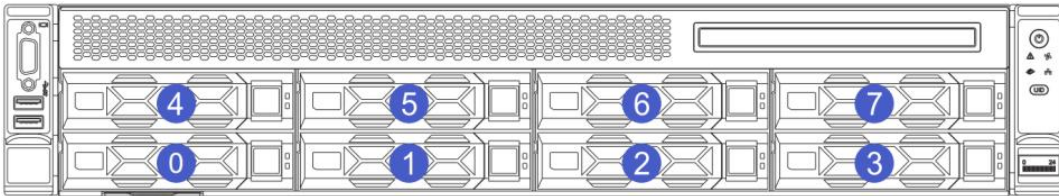
- IO 模组 1 提供的槽位为 Slot 1 ~ Slot 3;
- IO 模组 2 提供的槽位为 Slot 4 ~ Slot 6;
- IO 模组 3 提供的槽位为 Slot 7 ~ Slot 8;

IO 模组 1 与 IO 模组 2 可配置的规格相同，可以配置成硬盘模组或者 PCIe 扩展模组，当配置成 2.5" 硬盘模组时，Slot 1 ~ Slot 2、Slot 4 ~ Slot 5 被占用，只能在 Slot 3 或 Slot 6 扩展 1\* PCIe X16；当配置成 PCIe 扩展模组时，可选 2\*PCIe X16 或 1\*PCIe X16+2\*PCIe X8。

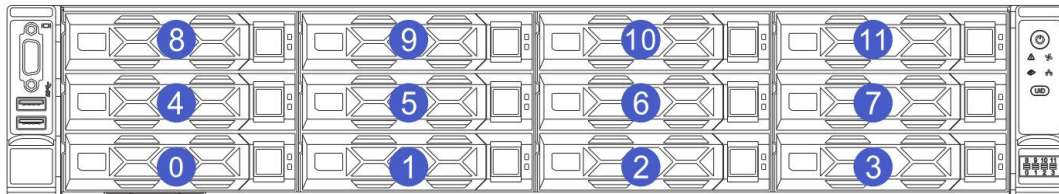
IO 模组 3 可以配置成硬盘模组或者 PCIe 扩展模组，当配置成 2.5" 硬盘模组时，Slot 7 ~ Slot 8 不能接任何其他 PCIe 扩展卡；当配置成 PCIe 扩展模组时可选 1\*PCIe X16 或 2\* PCIe X8。

### 3.6 硬盘标号

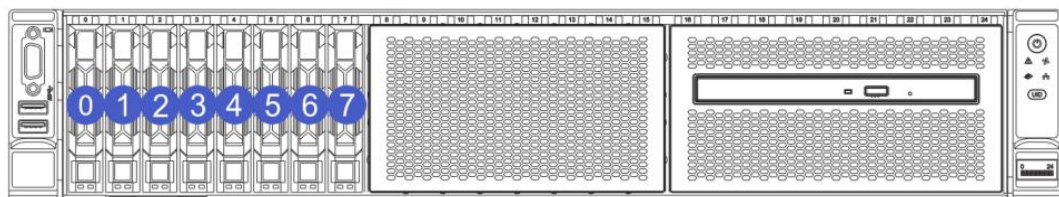
- 2U8 盘位 3.5 英寸盘机型



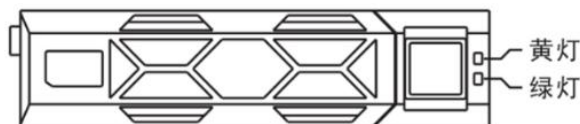
- 2U12 盘位 3.5 英寸盘机型



- 2U8 盘位 2.5 英寸盘机型



### 3.7 硬盘指示灯



| 硬盘状态         | 硬盘 Active 指示灯 (绿色) | 硬盘 Fault 指示灯 (黄色) |
|--------------|--------------------|-------------------|
| 硬盘不在位        | 熄灭                 | 熄灭                |
| 硬盘在位，但没有数据活动 | 常亮                 | 熄灭                |

|                 |    |          |
|-----------------|----|----------|
| 硬盘在位, 且正常活动     | 闪烁 | 熄灭       |
| 硬盘故障            | 常亮 | 常亮       |
| 硬盘被定位           | 常亮 | 闪烁 (4Hz) |
| 硬盘处于 Rebuild 状态 | 常亮 | 闪烁 (1Hz) |

## 3.8 系统风扇

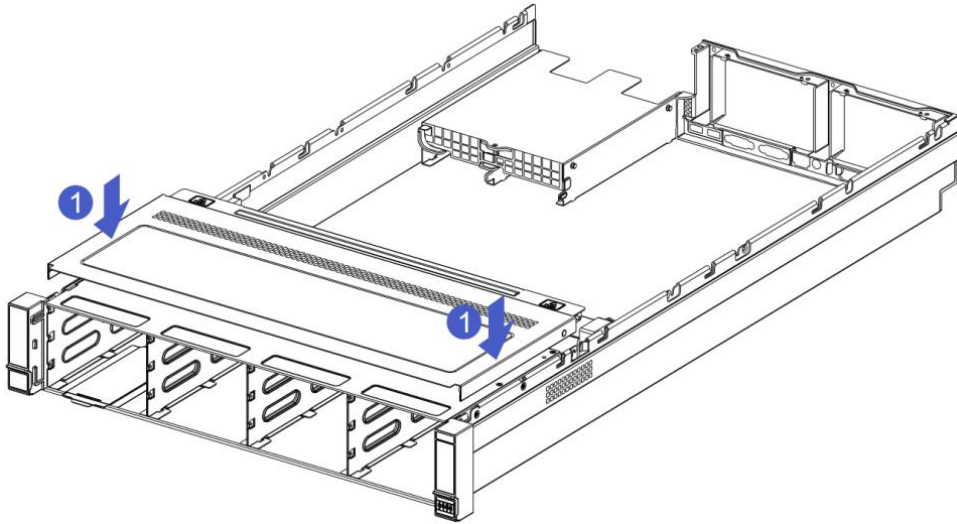
服务器支持可变的风扇速度。一般情况风扇以最低速度转动, 如果服务器温度升高, 风扇会提高速度来降温。

## 4 安装系统组件

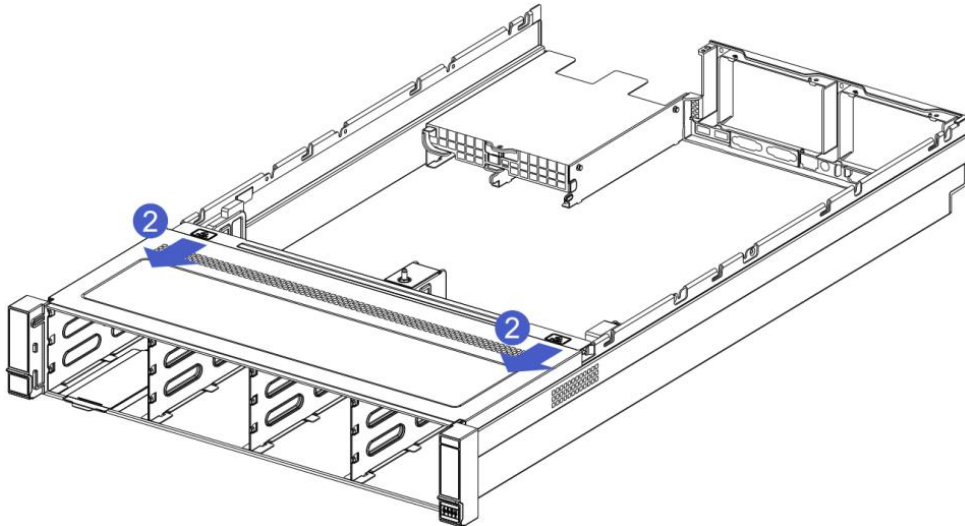
### 4.1 机箱上盖安装

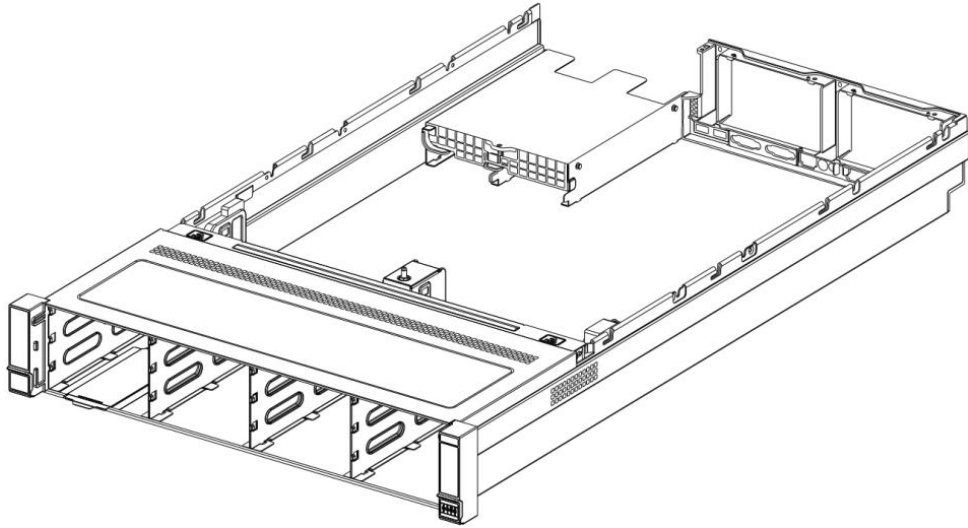
步骤 1：安装机箱前上盖

1-1. 上盖挂钉对齐箱体的开口位置，向下放置。



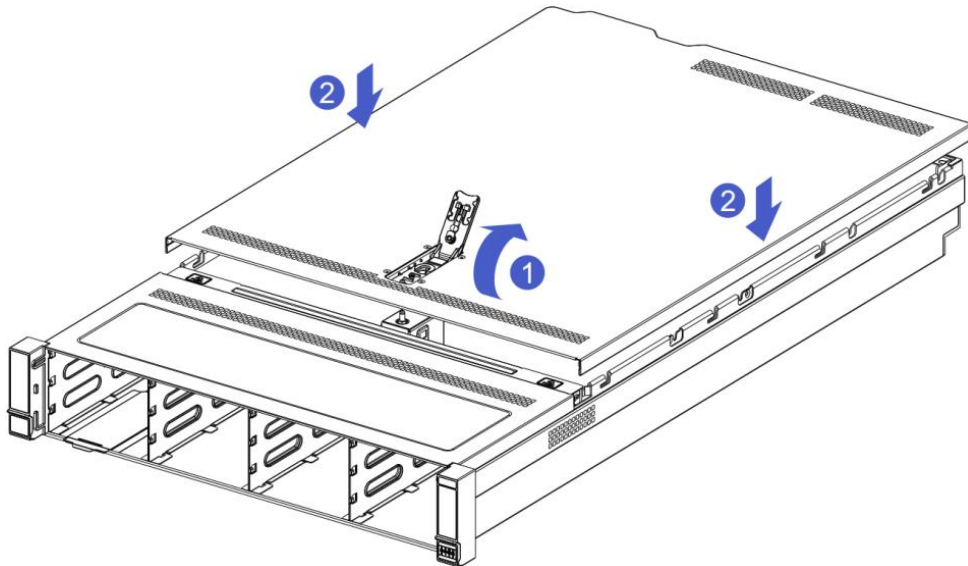
1-2. 按箭头方向推进到前上盖与机箱前端面平齐及两侧锁扣咔的一声锁止到位。



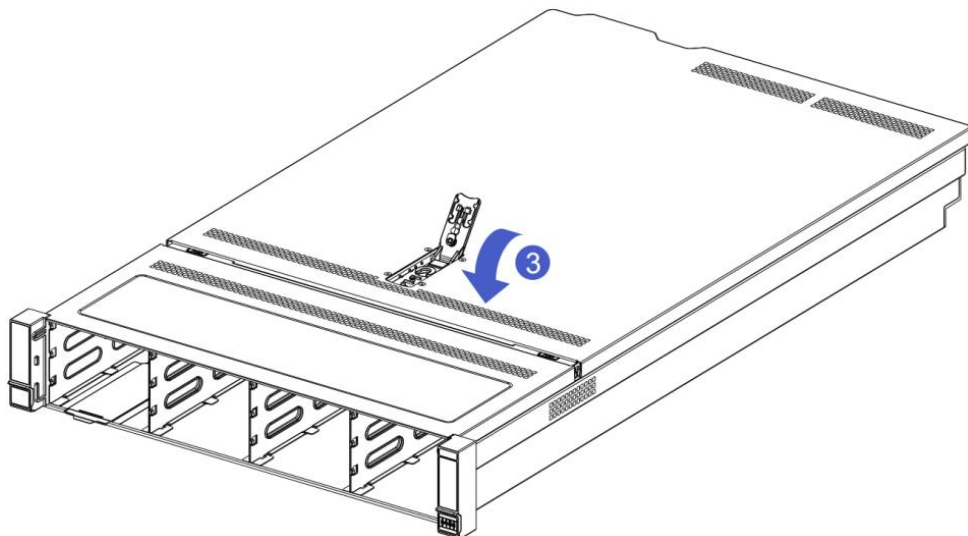


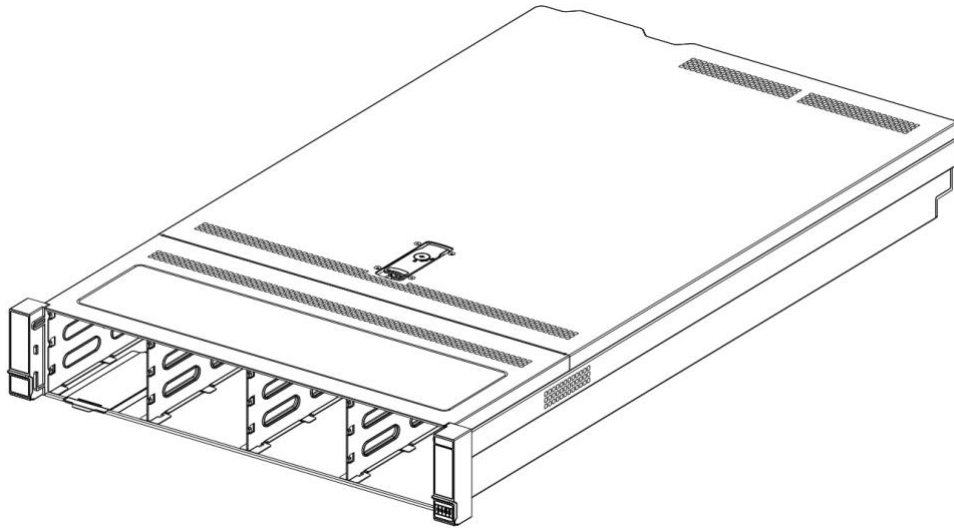
步骤 2: 安装机箱后上盖

2-1. 按箭头方向打开机箱锁扣，将上盖挂钉对齐箱体的开口位置，向下放置。



2-2. 按箭头方向旋转上盖锁扣，锁止到位。





### 警告

为减少服务器表面过热而造成人身伤害的危险，请在驱动器和内部系统组件散热后再触摸它们。

## 4.2 CPU 的安装

- 安装处理器：

- 步骤 1：CPU 安装

- 1-1.按图示倾斜CPU角度，卡在夹持片一端上，CPU的A1角（三角标志）要与夹持片上有三角形孔的一角对齐，确保处理器上的凹槽对准夹持片卡扣上的突起。

- 1-2.沿箭头方向，弯曲压夹持片另一端，将CPU固定到夹持片上。

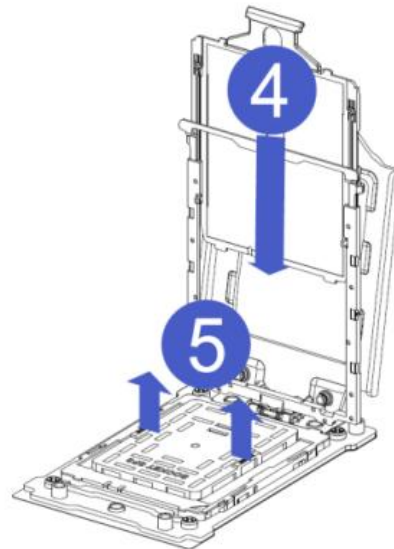
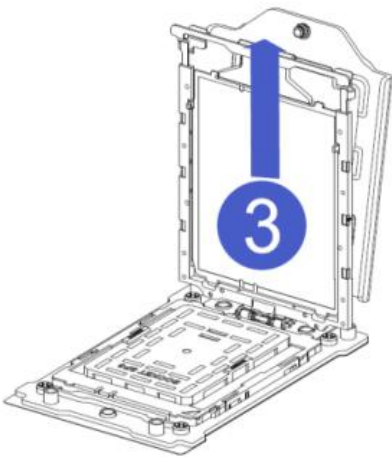
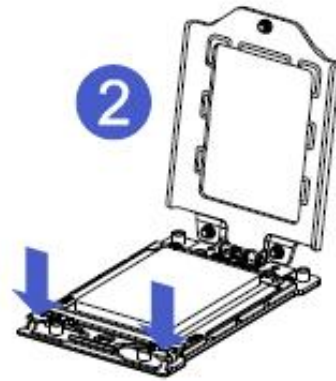
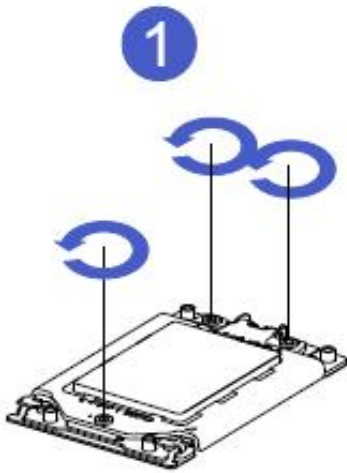
- 1-3.松开夹持片，使夹持片另一端卡扣勾住CPU凹槽；

- 步骤 2：将 CPU 安装到散热器上，保证 CPU 和散热器表面干净无油无异物。

- 2-1.CPU上涂抹大概0.4ml体积的导热硅脂，均匀抹平。

- 2-2.对齐A1角（三角标志），将CPU扣在散热器上。

- 2-3.仔细检查夹持片与散热器的安装情况，保证夹持片完全卡紧和平整。



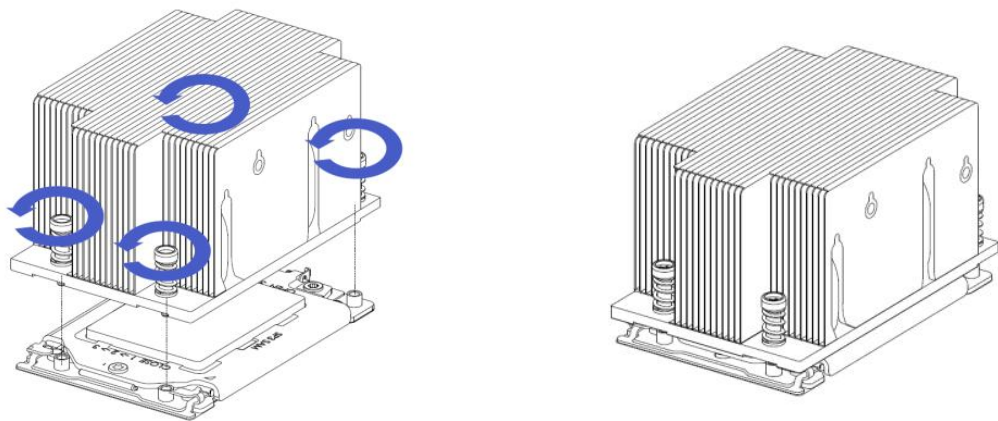
## 4.3 散热器的安装

- 安装步骤:

1. 沿箭头方向按住保护盖，向上拆卸保护盖。
2. 按箭头方向拨动散热器上的紧固锁扣，紧固锁扣处于竖直状态，将散热器与 CPU 底座上的散热器固定螺柱对齐，垂直向下放置在底座上。

**注意：**主板上的插针极为脆弱，容易损坏。为避免损坏主板，请勿触摸处理器或处理器插槽触点。

3. 按箭头方向按下散热器上的紧固锁扣，使之与处理器底座的卡钩卡住。
4. 使用 T30 梅花螺丝刀拧紧固定散热器的螺钉。



### 注意

主板上的插针极为脆弱，容易损坏。为避免损坏主板，请勿触摸处理器或处理器插槽触点。



### 危险

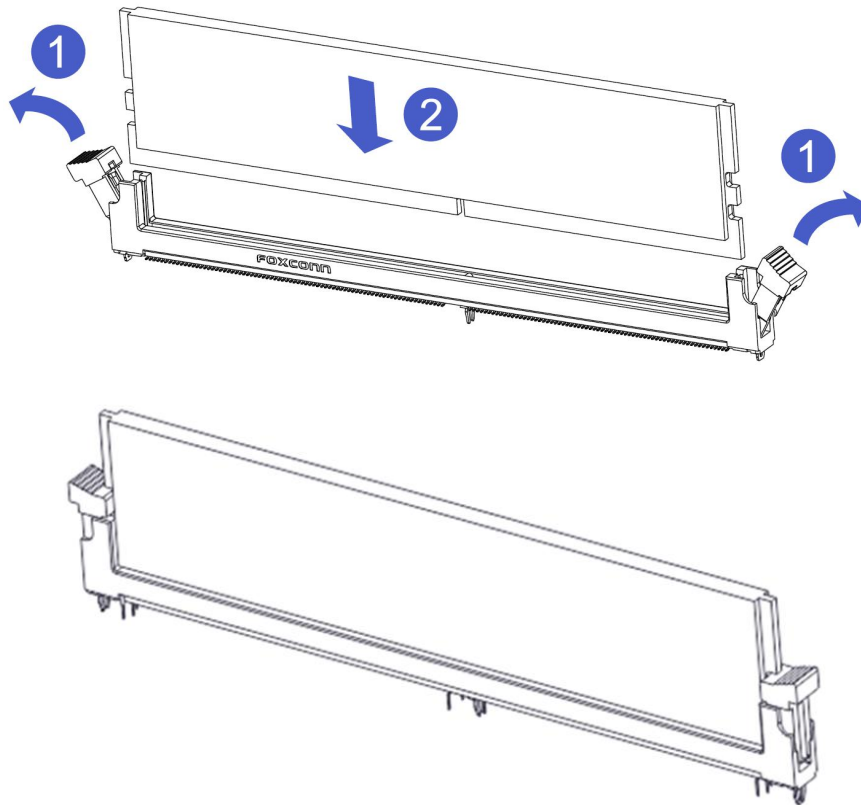
断开服务器电源后，散热器可能温度较高。请让散热器冷却几分钟，再进行安装。

---

## 4.4 内存的安装

步骤 1 打开内存插槽两侧的扳手，将内存对准内存插槽，需要注意内存条上的缺口与内存插槽的对应；

步骤 2 用力将内存垂直卡入内存插槽中，直至听到内存扳手锁定的声音。

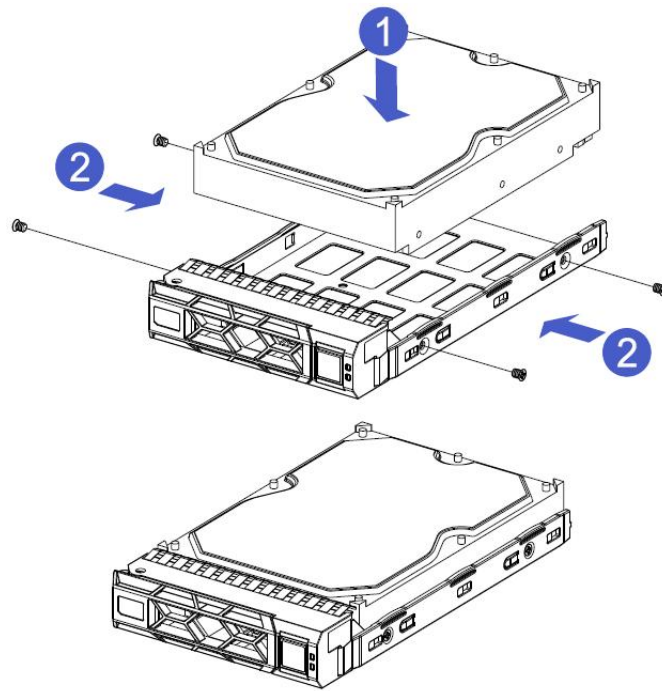


## 4.5 硬盘的安装

- 安装 3.5 英寸硬盘

1-1. 将硬盘放置托盘中；

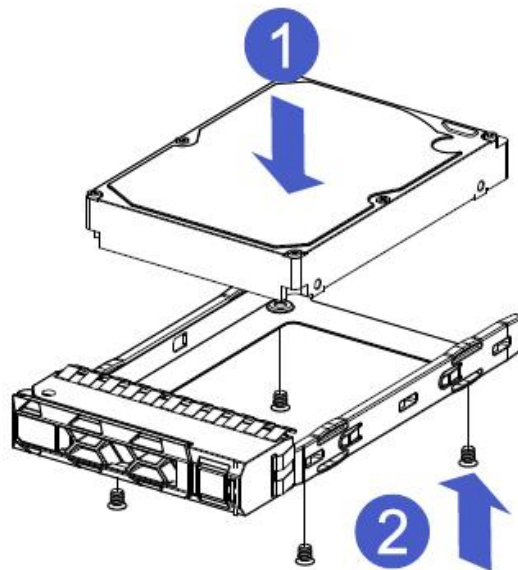
1-2. 左右两侧共 4 颗沉头螺钉锁紧硬盘（螺钉头不得凸出托盘两侧滑道表面）。



- 安装 2.5 英寸硬盘

1-1. 将硬盘放置托盘中；

2-2. 底部 4 颗沉头螺钉锁紧硬盘（螺钉头凸出托盘底面）。

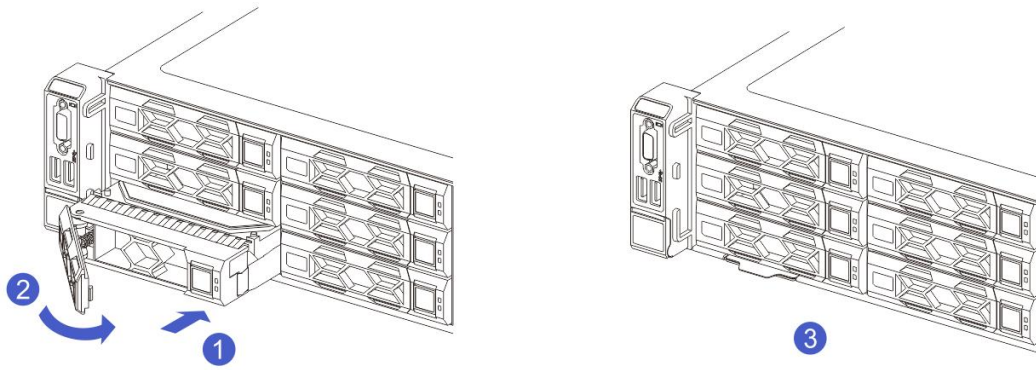


- 硬盘托盘组件安装到机箱中

1. 硬盘扳手打开的状态下，推入机箱；

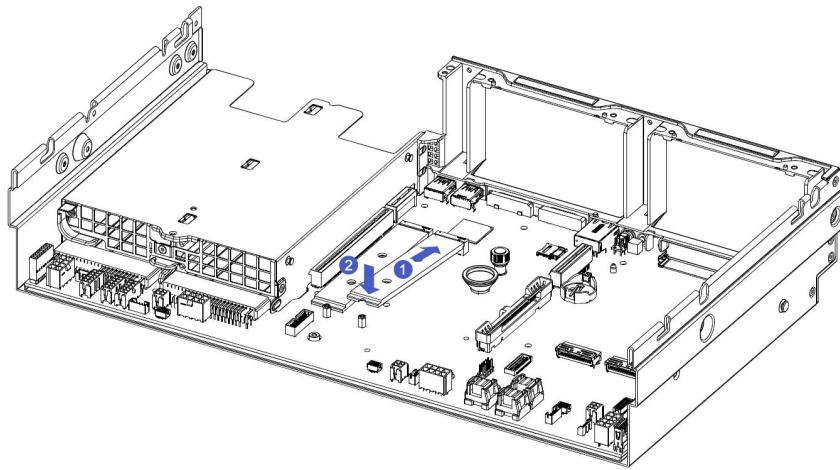
2. 当硬盘金手指触碰到背板器件的时候，按箭头方向转动扳手；

3. 硬盘安装到位示意图：

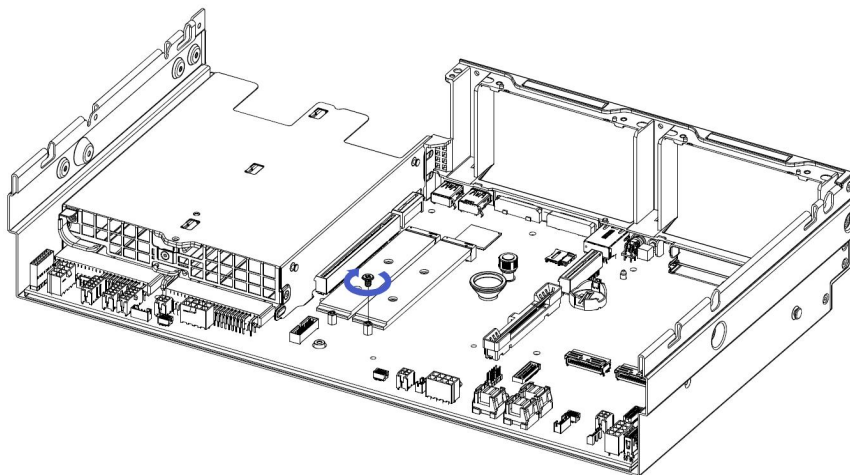


## 4.6 M.2 的安装

1-1. 按图示，将 M.2 卡连接器端倾斜插入主板连接器中，按压 M.2 卡的另外一端至定位螺柱平面。



1-2. 安装 M.2 卡的固定螺丝。

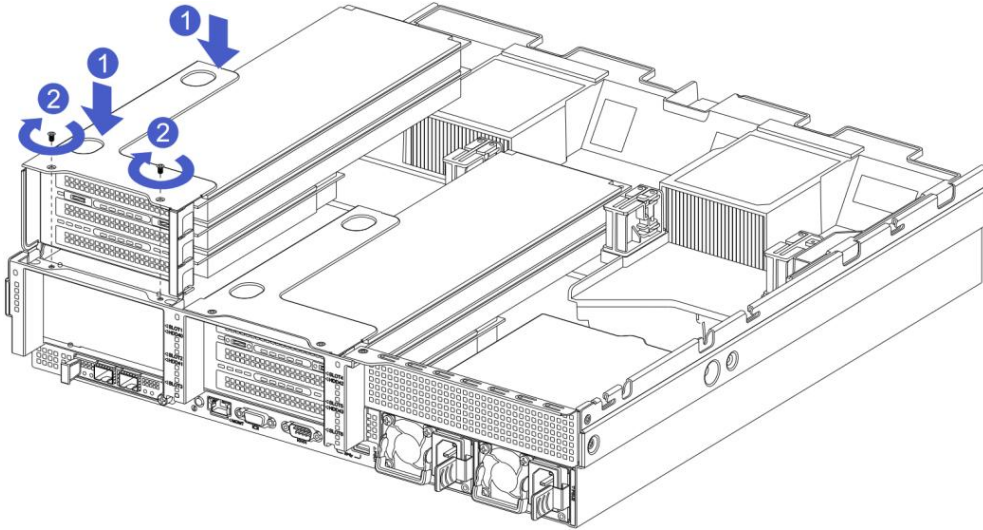


## 4.7 IO1 和 IO2 模组安装

- IO1 及 IO2 模组 1 (3xPCIe & 2PCIe 模块) 的安装方法：

步骤 1. 后窗 PCIe 组件，垂直向下放置对准 PCIe 插槽，对准定位孔，放置与后窗平齐。

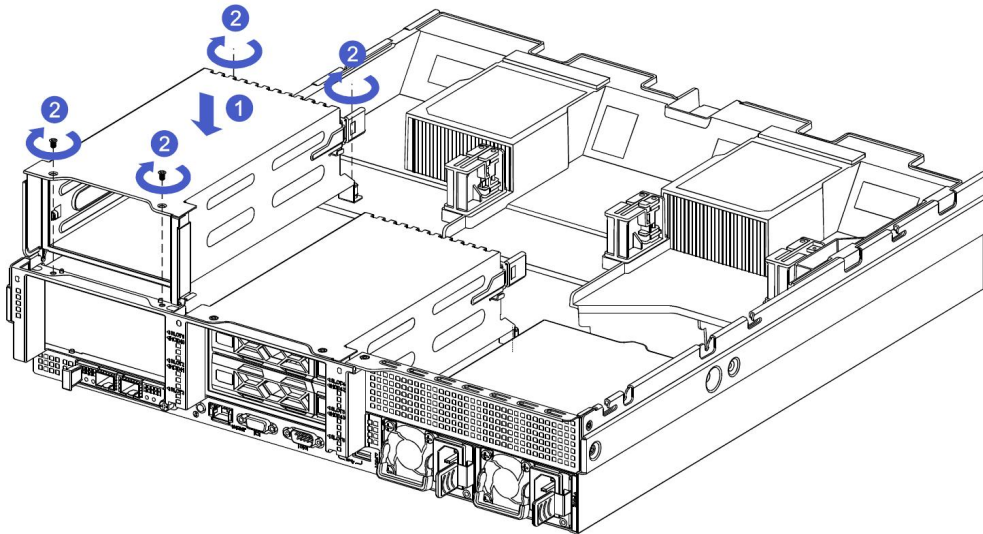
步骤 2. 使用十字螺丝刀拧紧固定模块的螺钉。



● IO1 及 IO2 模组 2 (2x3.5 硬盘模块) 的安装方法:

步骤 1. 硬盘盒垂直向下放置与后窗平齐。

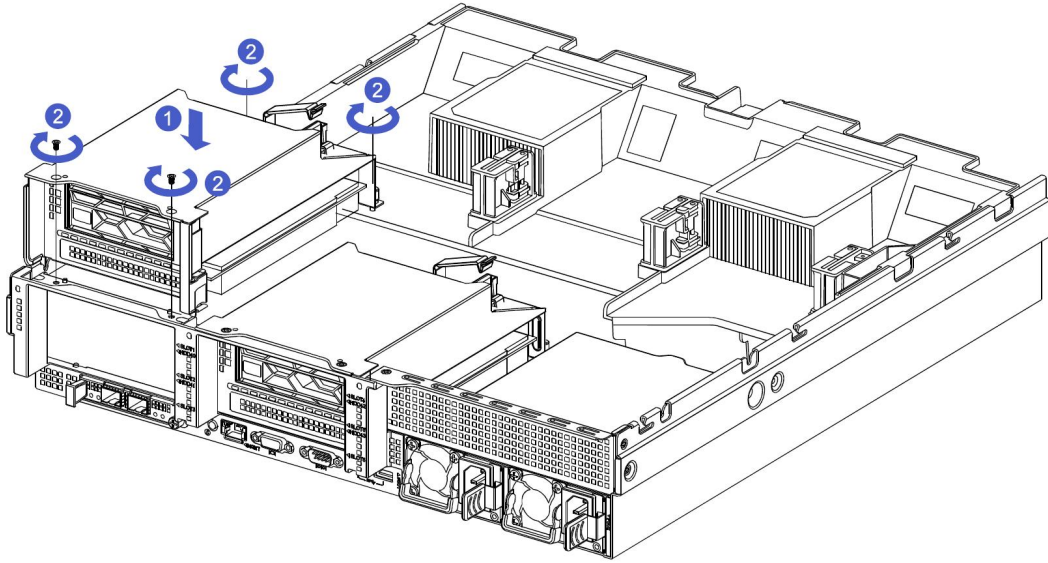
步骤 2. 使用十字螺丝刀拧紧固定模块的螺钉。



● IO1 及 IO2 模组 3 (2x2.5 硬盘+PCIe 模块) 的安装方法:

步骤 1. 硬盘盒垂直向下放置与后窗平齐。

步骤 2. 使用十字螺丝刀拧紧固定模块的螺钉。

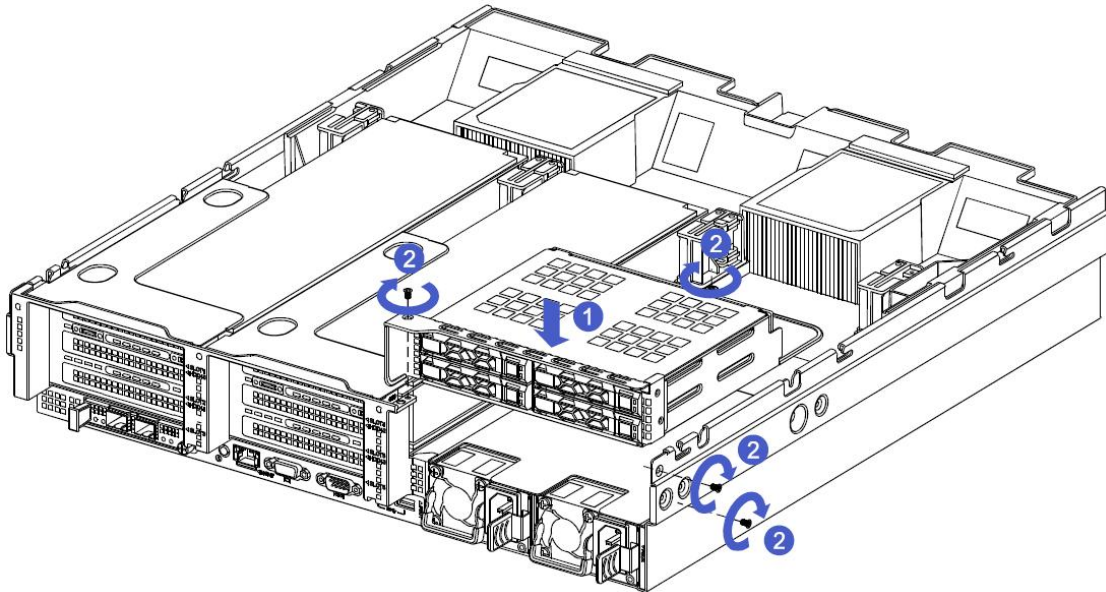


## 4.8 IO3 模组安装

- IO3 模组 1 (4x2.5 英寸硬盘盒) 的安装方法:

步骤 1. 垂直向下放置, 对准下端的导向钉。

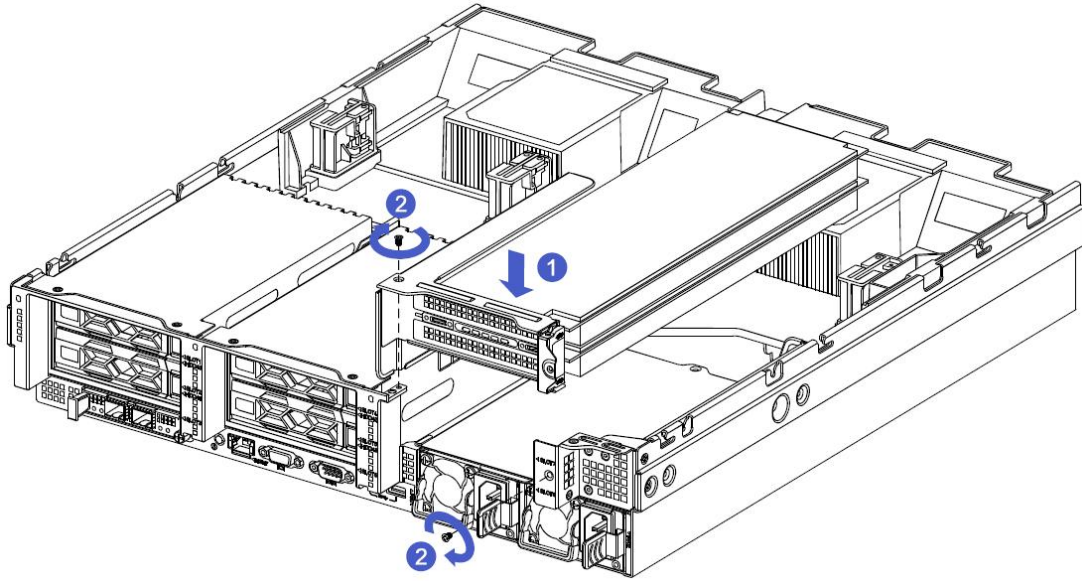
步骤 2. 放置平整后, 使用十字螺丝刀拧紧固定模块的螺钉。



- IO3 模组 2 (2xPCIe 全高模块) 的安装方法:

步骤 1. 垂直向下放置, 对准下端的导向钉。

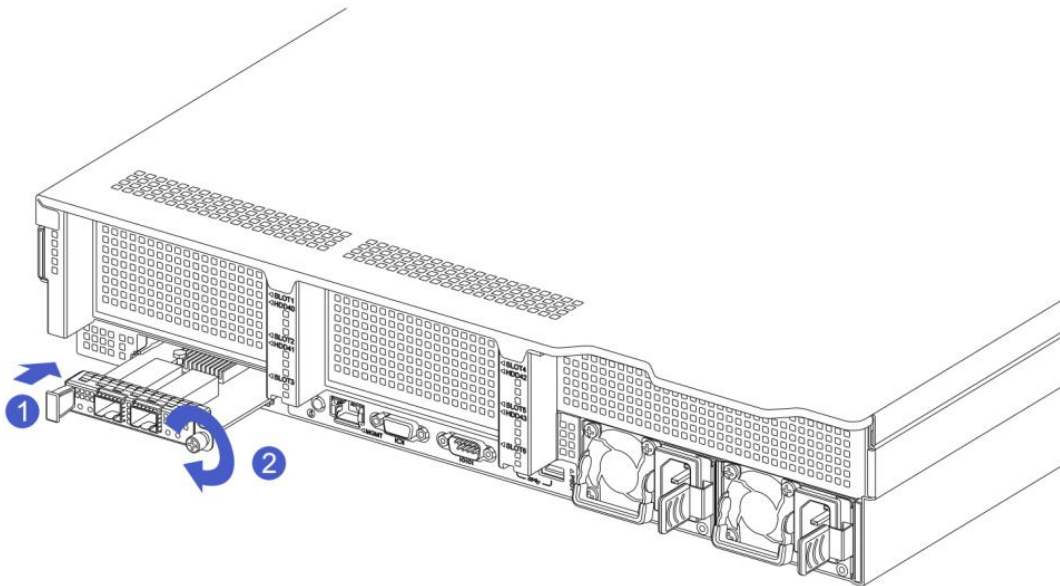
步骤 2. 放置平整后, 使用十字螺丝刀拧紧固定模块的螺钉。



## 4.9 OCP 网卡的安装

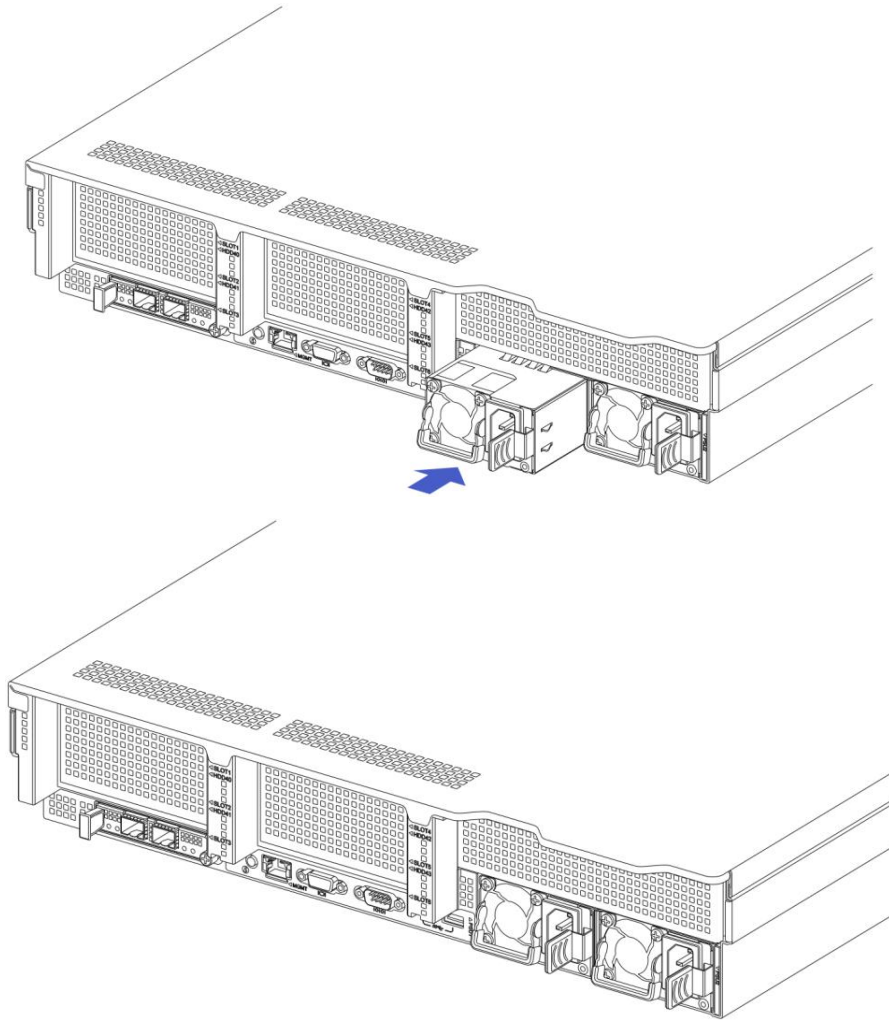
步骤 1. 将 OCP 扩展网卡对准机箱后窗滑道推入，直至不能推动，检查松不脱螺钉安装面是否与后窗面贴紧；

步骤 2. 用十字螺丝刀拧紧灵活 IO 卡的固定螺钉。



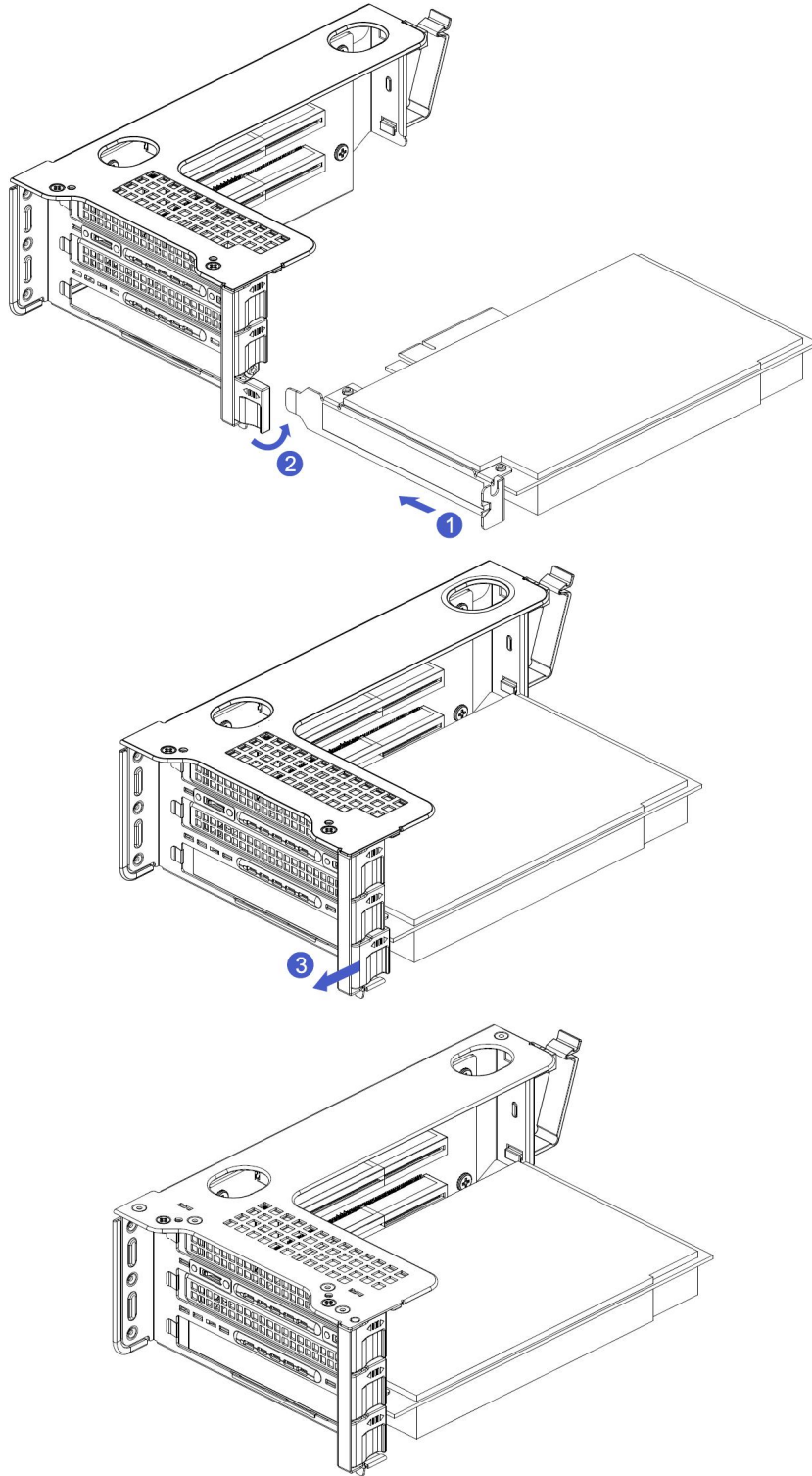
## 4.10 电源模块的安装

步骤：电源按箭头方向推入到底，右侧的弹片扳手发出咔嚓一声响后，表示安装到位；



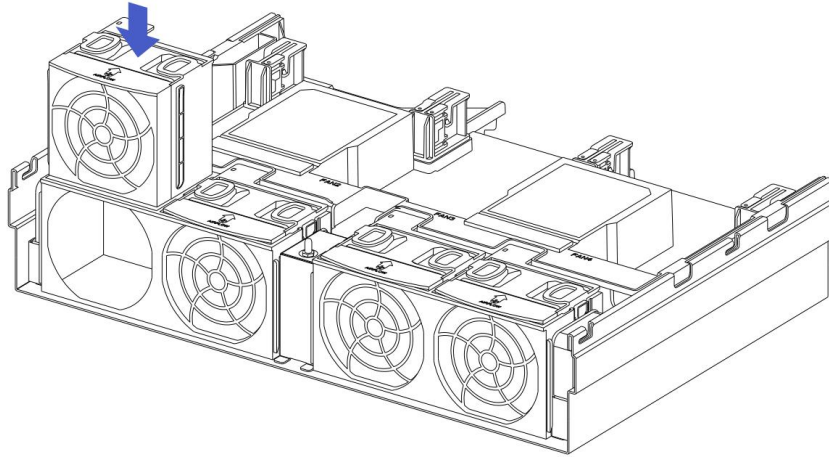
## 4.11 PCIe 扩展卡的安装

- 1-1. 按图示意方向装入 PCIe 卡;
- 1-2. 旋转 PCIe 卡锁扣;
- 1-3. 按箭头方案, 将 PCIe 卡锁扣锁止。



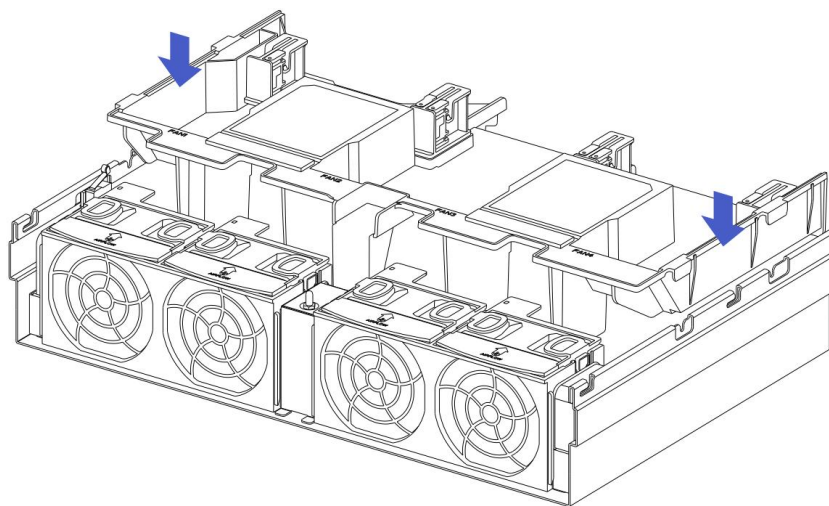
## 4.12 风扇模块安装

步骤：风扇模块按箭头（注意风扇模块朝向）方向垂直向下放置到位即可。



## 4.13 导风罩安装

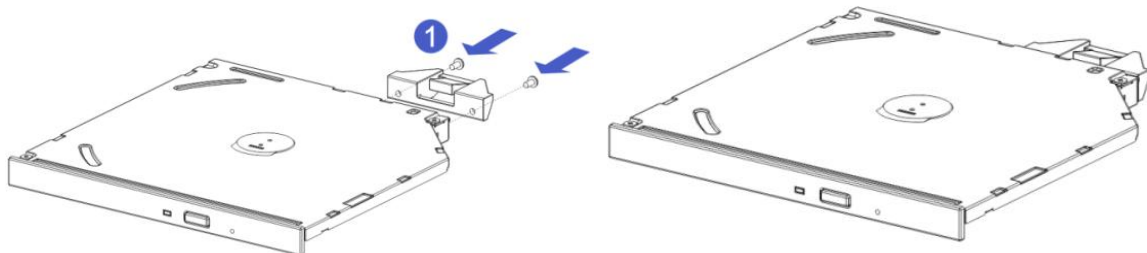
步骤：导风罩模块对准左右两侧的挂点，垂直向下放置-高度低于箱体高度。



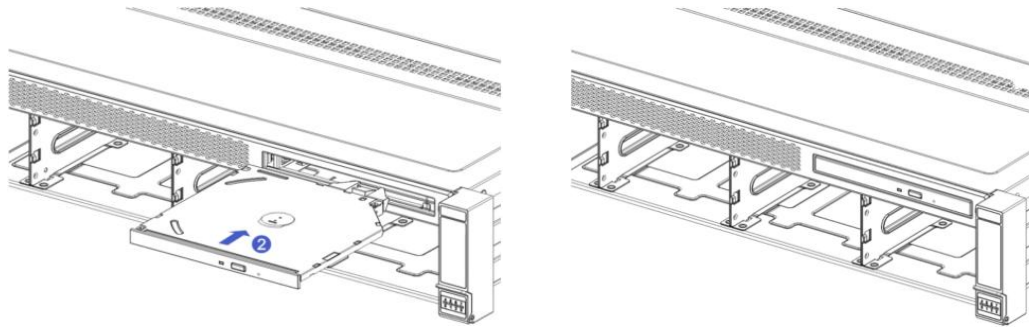
## 4.14 内置光驱安装

步骤：安装光驱

1-1. 按箭头方向安装光驱的固定件，锁紧盘头螺钉；



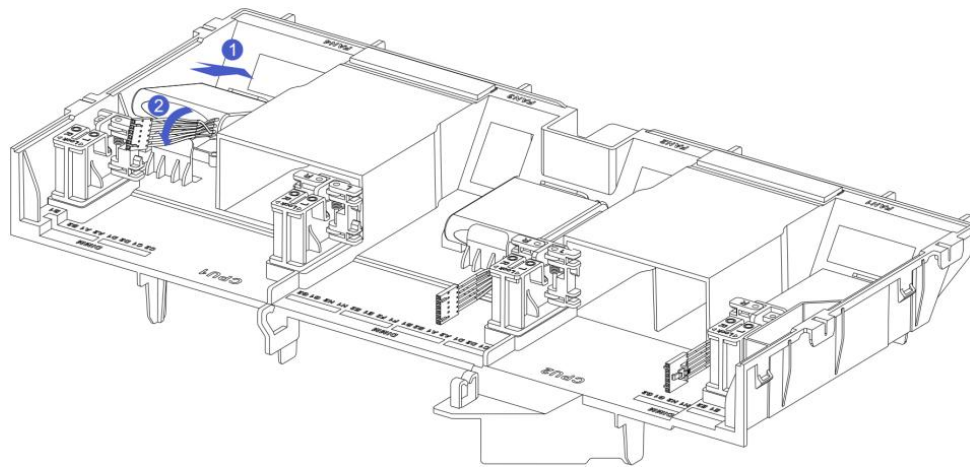
1-2. 对齐机箱上光驱位置开口，按箭头方向推入光驱至固定件自动锁住即可。



## 4.15 RAID 卡电池包安装

导风罩上面有 3 处电池包放置处，最大可支持 3 个 Raid 卡电池包。

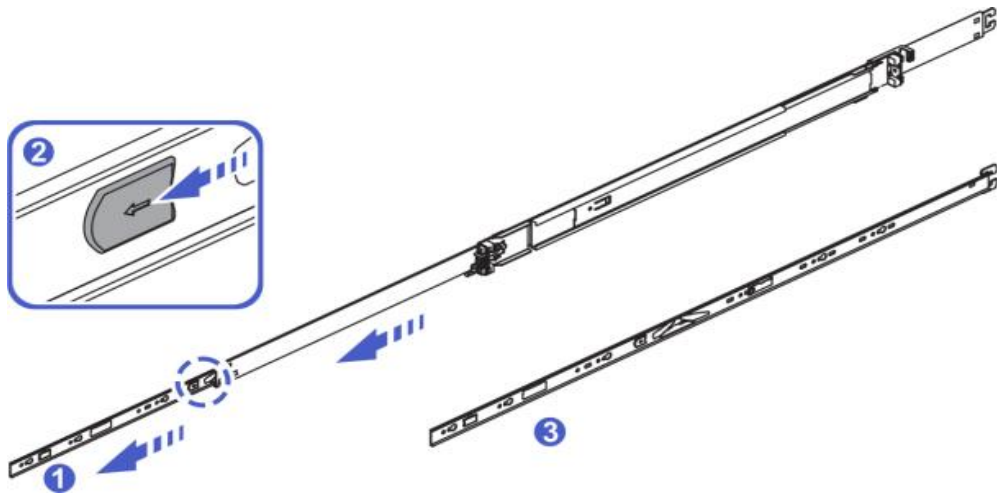
安装步骤：按箭头方向对准导风罩上电池包安装槽位放置电池包。



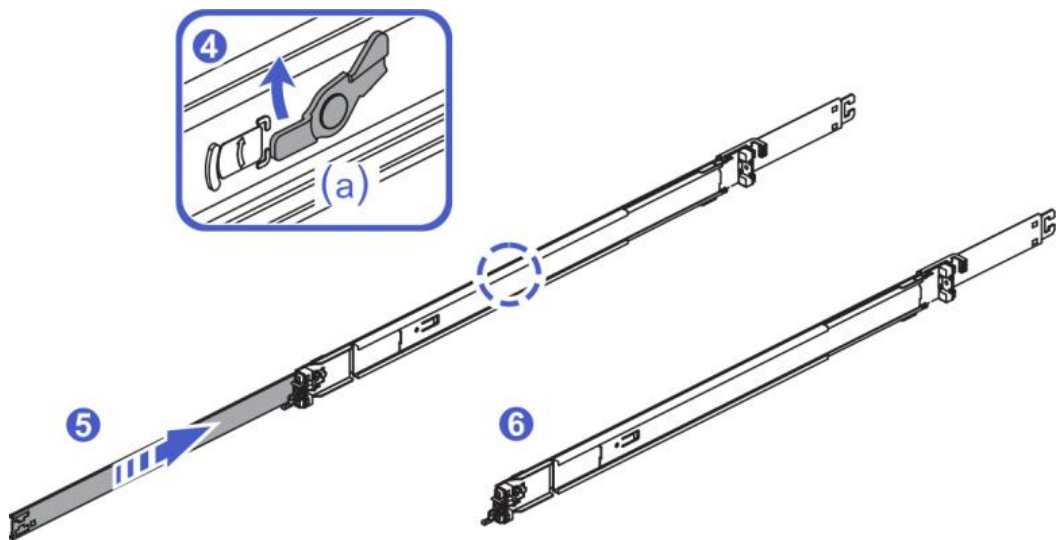
## 4.16 导轨组件安装

步骤 1. 从导轨中取出内轨后，将中轨推入导轨中

- 1-1. 将内轨从导轨中向外抽出，能够听见咔嚓一声响后止位；
- 1-2. 按照箭头方向推动白色按键同时向外完全抽出内轨；
- 1-3. 完成取出内轨；

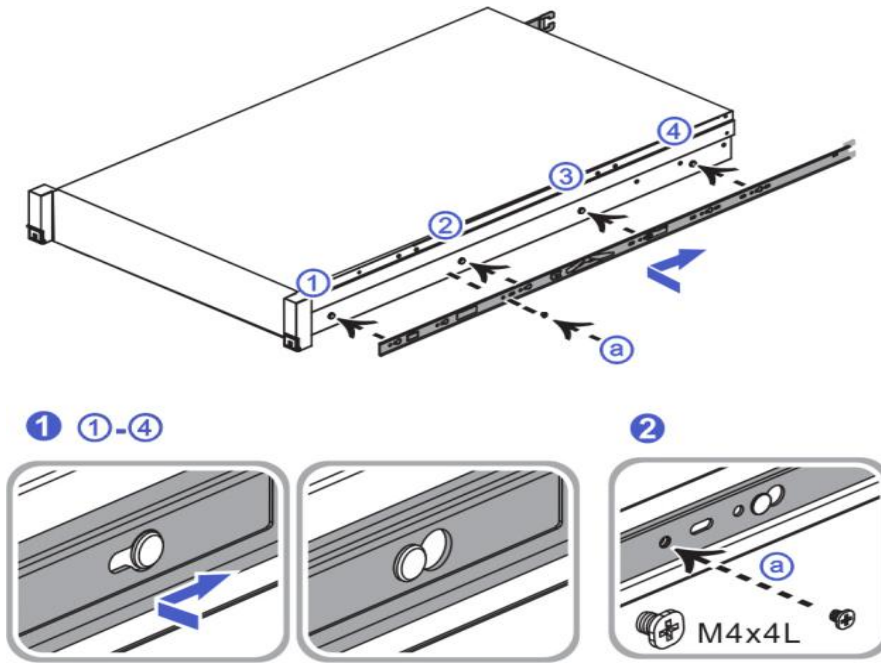


- 1-4. 按照箭头方向推动导轨中的 a 卡扣;
- 1-5. 同时将中轨推入滑轨中;
- 1-6. 完成步骤 1。

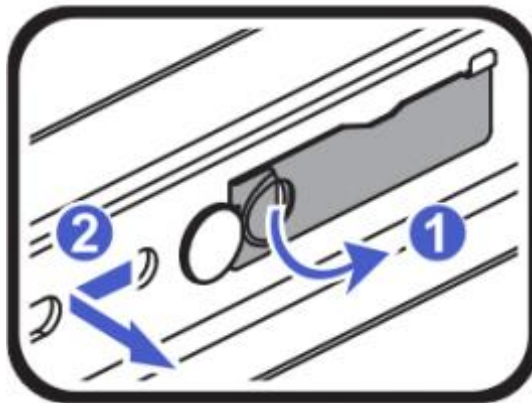


步骤 2. 安装内轨到机箱上(左右内轨安装方式一样)

- 2-1. 将内轨的 ①-④ 定位孔对准机箱一侧的 4 个挂钉, 按照图示安装内轨到机箱上, 安装完成能够听见咔嚓一声响, 需保证安装到位;
- 2-2. 在机箱 a 处, 将附件中的 M4x4 螺钉锁入机箱 a 处。完成步骤 2。

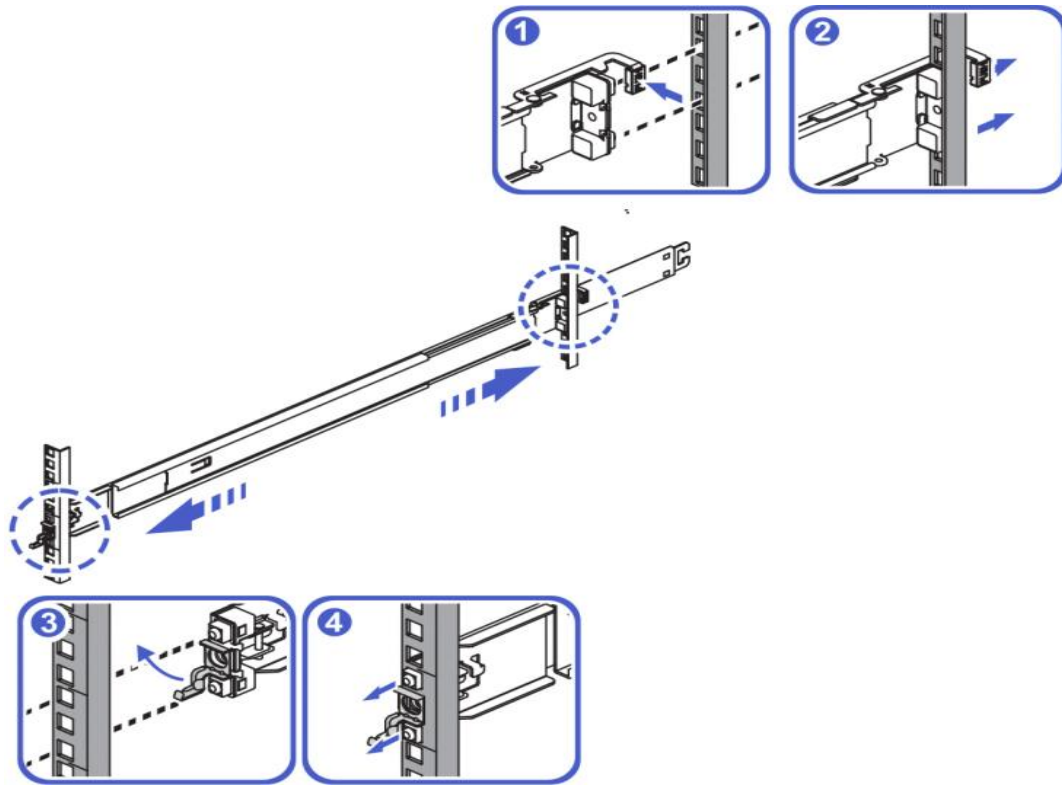


将内轨从机箱中取出时，需解锁内轨中的卡扣如图所示：

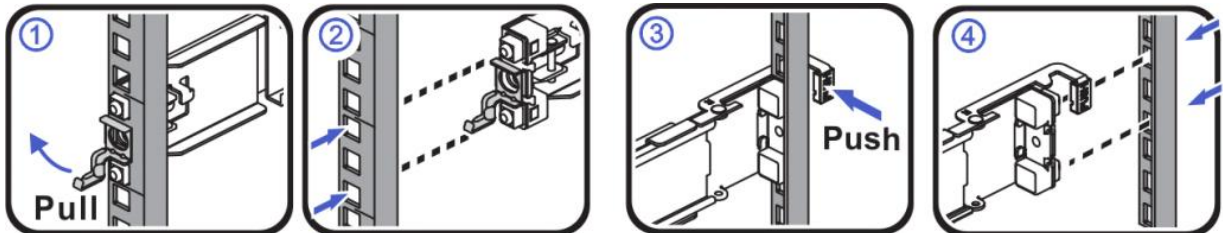


步骤 3. 安装导轨到机架内（左右导轨对称，请重复安装）

- 3-1. 按照箭头指示推动导轨后端卡勾，对准机架孔位将导轨装入机架；
- 3-2. 将导轨装入机架后端听见咔嚓响声后完成导轨后端安装；
- 3-3. 按照箭头指示推动导轨前端卡勾，对准机架孔位将导轨装入机架；
- 3-4. 将导轨装入机架前端听见咔嚓响声后，完成步骤 3。

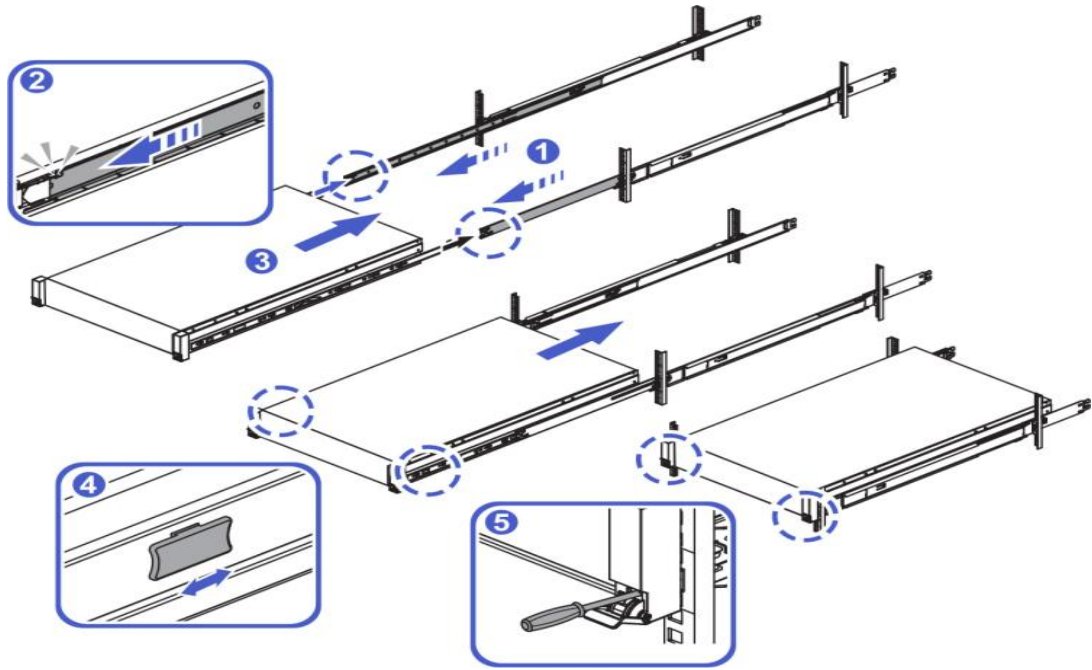


将导轨从机架中取出时，需解锁导轨中的卡扣如图所示：

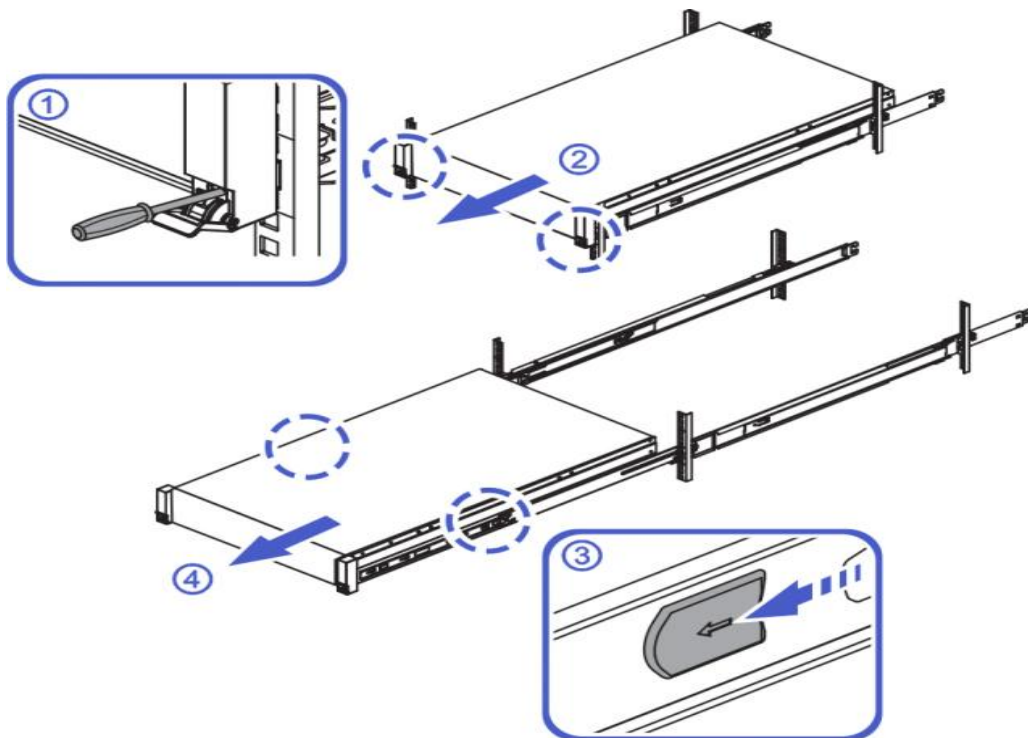


#### 步骤 4. 安装服务器到机架中

- 4-1. 将安装在机架中的两侧中轨抽出，能够听见咔嚓一声响后止位；
- 4-2. 抬起服务器将导轨内轨对准中轨，按照箭头方向将服务器推入机架，确保内轨顺畅装入中轨；
- 4-3. 将服务器推入到中轨后，能够听见咔嚓一声响后止位；
- 4-4. 按照箭头方向拨动蓝色按钮，按住按钮同时将服务器推入机架中；
- 4-5. 掰开两侧前挂耳，使用螺丝刀锁紧螺丝，完成步骤 4。



将服务器从机架中取出，需解锁两侧螺丝与白色按键，如图所示：



## 5.1 操作注意事项

- 设置为最大性能模式

Advanced->AMD CBS-> NBIO Common Options->SMU Common Options:

Determinism Control:Manual

Determinism Slider:Power

- 设置为均衡性能模式

Determinism Control:Manual

Determinism Slider:Performance

- 风扇的占空比是统一控制、统一调速的
- 在服务器处于 BIOS Setup 状态时对硬盘进行热插拔，BMC 不会记录硬盘拔插日志
- 当机型配置为直连 NVMe 或直连 SATA 时，不支持在 BIOS Setup 状态时对硬盘进行热插拔
- 插拔 NVMe 盘的建议动作：逐一拔 NVMe 盘时，需各间隔 10S 后再插入 NVME 盘到背板
- 通过 RAID 卡控制硬盘点灯时，BMC Web 界面进行信息同步会有延时
- 因 BMC 记录硬盘插拔日志机制限制，不宜快速同时插拔多个硬盘，会导致无法对应日志
- 当服务器支持 GPU 或者显卡时，需要搭配导风罩
- 内存必须按照 POR 规则安装，且内存频率 CPU 型号有关
- LSI 9560 RAID 卡不支持 Legacy 模式管理 RAID 卡
- FCH SATA 不支持创建 RAID
- 要使能某个网口的 mdns 需要在对应网口的“Register BMC (注册 BMC)”功能项被使能的情况方可生效
- BMC 配置 DNS 信息会造成网络重连，需要等待一定时间(建议 1 到 2 分钟)再进行下一次操作
- BMC WEB NTP 功能需要在专用网口在 DHCP 模式下才能正常
- BMC WEB 进行 NTP 相关配置后，对应服务会重启，需要等待一定时间(建议 1 分钟)后再进行下一次操作，否则可能会出现错误
- admin 用户下的 snmp 权限，需要先修改其密码，因为 snmp 的密码长度要求在 8 位以上，而 admin 用户的默认密码长度不符合
- 安装带内软件后（查询硬盘使用率的 tool），BMC WEB 读到的设备使用率存在一定的误差
- SSL 页面上传的 SSL 凭证与 LDAP 设置页面的 SSL 文件虽然都是 pem 格式，但不能共用
- 对 SAS 卡接出来的硬盘进行操作，SAS IT 日志产生会有一定的延迟
- 尽量避免一台机器安装多个操作系统，如一定要进行安装，需要确保每个系统的引导分区和数据分区是属于同一个硬盘
- 系统下不支持 FCH 的 rebuild 灯；locate 灯和 failure 灯

- 系统下不支持 NVME 盘点灯
- 接了 CPU2 SLINMSAS0 后, 不支持 CPU2 M.2 和 CPU2 SATA PORT 端口
- CPU1 M.2 接口支持 SATA M.2 和 PCIe M.2, 但是只有 X2 Lane
- CPU2 M.2 接口支持 SATA M.2 和 PCIe M.2, 端口有 X4 Lane
- CPU1 REAR SATA 接后置盘位, 处于最前端接口, REAR SATA 使用一个控制器, 此控制器最多四个盘
- CPU1 SATA port0/port1 两个接口使用一个控制器, 此控制器最多八个盘
- CPU2 SATA port2 接口使用一个控制器,, 此控制器最多四个盘
- CPU1 M.2 接口使用 SATA M.2 时则 REAR SATA P0 无法使用
- CPU2 M.2 接口使用 SATA M.2 时则 REAR SATA P1 无法使用
- NVME 盘热拔插功能 BIOS 默认开启, BIOS 中无设置修改选项
- 串口打印默认开启, 打印信息与本地 VGA 显示信息一致, 需额外信息打印需使用 debug BIOS 版本
- 使用 TPM 时需在 BIOS 中开启支持选项, 才能正常显示使用
- 当接自研 X710/CX-4 标卡搭配接 NCSI 线时, NCSI 功能默认走 X710/CX-4 标卡
- Linux 系统为 GUI 界面时切换到文本界面后, 接鼠标会不停打印 USB 信息
- BMC 上设置功耗封顶的值之后, BMC 清 CMOS 不会清掉功耗封顶设置的值, 需要手动取消
- BMC IPMI 命令调整风扇转速 ipmitool raw 0x0e 0x65 0x00 0x00 0xxx, 最后一个 byte 是占空比
- BMC 网页目前读取不到 CPU 序列号
- BMC 默认状态: 专用口和共享口网络模式默认动态(DHCP)
- OS 下刷新 BMC 更新为完全更新, 不会保留任何设置
- BMC 更新 BIOS 固件, 更新过程中服务器进行自动关机重新开机的操作, 更新完成后, BMC 页面自动刷新, 须重新登录
- CPU2 SLIM0/1 需要同时都接上才能抓到 NVME 盘, 如果没有全部接则不能抓取到 NVME 盘
- 机器在 BIOS 界面时, 无法更新 BIOS、CPLD
- 安装 WindowsServer 2019 使用 9560RAID 卡安装时, 需要手动加载 RAID 卡驱动才能识别到盘
- 安装 Windows Server 2019 时, 假如 CPU 总核心数达到 128(线程数 256), 则需要使用 WindowsServer 2019 Sept.2019 以及之后的镜像;(当 CPU 核心数达 128 时, BIOS 中 Local APIC Mode 会切换到 2APIC, 而 Sept.2019 版本才开始支持 x2APIC)
- 安装 Ubuntu 系统时, 没有对有残留分区盘的提示, 如果装系统的盘有残留分区数据, 需要注意在选盘的时候手动把盘格式化, 否则会安装失败
- Ac Loss Control 设置为 Always On 时, 在 POST 过程中按键强制关机后拔电再上电会很大概率

无法自动开机，是由于 BIOS 在 POST 阶段还没写入寄存器，建议 POST 阶段后操作

- BIOS 暂不支持中文界面

## 5.2 散热限制说明

| 前置硬盘配置      | 最高工作温度 30°C  | 最高工作温度 35°C  | 最高工作温度 40°C  |
|-------------|--|--|--|
| 12x3.5 英寸硬盘 | <ul style="list-style-type: none"> <li>• 最大支持 280W CPU</li> <li>• 支持 2 张双宽 250W GPU 时 CPU 功耗<math>\leq</math>180W</li> </ul> | <ul style="list-style-type: none"> <li>• 最大支持 280W CPU</li> <li>• 支持 8 张单宽全长 GPU 时 CPU 功耗<math>\leq</math>225W</li> </ul>    | <ul style="list-style-type: none"> <li>• 最大支持 225W CPU</li> <li>• 不支持 GPU</li> </ul> |
| 8x3.5 英寸硬盘  | <ul style="list-style-type: none"> <li>• 支持所有配置</li> </ul>   | <ul style="list-style-type: none"> <li>• 最大支持 280W CPU</li> <li>• 支持 2 张双宽 250W GPU 时 CPU 功耗<math>\leq</math>225W</li> </ul> | <ul style="list-style-type: none"> <li>• 最大支持 240W CPU</li> <li>• 不支持 GPU</li> </ul> |

## 5.3 常见故障处理

### 5.3.1 常见硬件故障

- 服务器后置 VGA 无法显示

故障描述：服务器上电后，状态指示灯显示正常，后置 VGA 无显示输出；

故障原因：前置 VGA 和后置 VGA 同时接入时，2 个 VGA 只能输出 1 个，且前置 VGA 优先；

解决方法：拔出前置 VGA，后置 VGA 即可正常显示；

- 操作系统无法启动

故障描述：RAID 卡配置 RAID 并安装完操作系统后，操作系统无法启动；

故障原因：RAID 卡未配置安装盘位为首选启动硬盘；

解决方法：进入 LSI RAID 卡管理界面中，将安装系统的 RAID 盘设置为首选启动盘，即可正常进入系统；

- BMC Web 无法登录

故障描述：BMC WEB 无法登录；

问题原因：可能有以下两种原因；

- 用户名和密码不对；
- BMC IP DHCP 已经发生了变更；

解决方法：首先确认 BMC 的用户名和密码是否准确，待开机显示后，在服务器 POST 界面或者 BIOS Setup 下查看 BMC 的当前 IP，用此 IP 重新登录 BMC Web

- GPU 卡 PCIe 降速

故障描述：GPU 或者显卡在 OS 下查看为 Gen2；

故障原因：系统下会启动 GPU 卡或者显卡的节能模式，GPU 卡或者显卡拉载之后，会自动提升到 Spec 速率；

解决方法：正常现象，无需解决；

- 配置 RAID 后，安装操作系统时仍能看到所有物理盘

故障描述：通过 PCH RAID 控制器配置 RAID 后，在安装 VMware ESXI 或 Ubuntu Server 操作系统时仍能看到所有物理盘，而不是组建 RAID 后的虚拟盘；

故障原因：VMware ESXI 和 Ubuntu Server 不支持 PCH RAID；

解决方法：平台限制，无法解决；

- 主板上内存状态灯亮红灯

故障描述：主板内存状态灯亮红灯，并且在 BIOS POST 界面有内存红色告警字样；

故障原因：可能的故障原因有以下三种

- 内存故障或异常
- 主板插槽故障或异常
- 内存未按照 POR 规则安装

解决方法：首先确认内存安装是否符合 POR 规则，如不符合先按照 POR 规则重新安装内存；

如内存安装符合 POR 规则，内存状态灯仍然亮红灯，在 BIOS POST List 界面或者 BMC WEB 日志中确认报错内存槽位，然后把服务器关机，把槽位有问题的内存同其他槽位内存交换验证，确认报错是随着内存槽位还是内存本体报错；

- 服务器挂耳指示灯亮红灯

故障描述：服务器右挂耳的状态指示灯亮红灯；

故障原因：可能的故障原因有以下四种；

- 风扇异常告警
- PSU 异常告警
- 内存异常告警
- 机箱开盖异常告警

解决方法：按照以下检查步骤判断故障

- 如果挂耳上内存状态灯和系统状态灯同时告警，则需要进入内存故障处理环节
- 如果系统状态灯红色常亮，需要确认 PSU 是否在位，机箱入侵是否异常
- 如果系统状态灯红色闪烁，需要确认 PSU 电源线接入是否异常

- 通过 RAID 卡手动 Offline 硬盘后，硬盘告警灯不亮

故障描述：服务器使用直连硬盘背板配置，用 LSI 9560 RAID 卡连接，在 BIOS RAID 卡 setup 中手动 Offline 硬盘后，硬盘告警灯不亮；

故障原因：LSI 9560 RAID 卡设计如此；

解决方法：RAID 本身限制，无法解决；

- 点亮硬盘定位灯后，硬盘的其他状态灯会被取代

故障描述：在点亮硬盘的 Locate 定位灯后，该硬盘的其他 rebuild、failure 等状态灯会被取代；

故障原因：服务器设计如此，采用硬盘 Locate 定位灯高优先级机制，当硬盘定位灯亮起时，其他状态灯会被取代，方便用户定位异常硬盘

解决方法：正常现象，无需解决；

### 5.3.2 常见软件故障

- BMC 日志时间与实际时间不一致

故障描述：BMC 日志生成时间异常，与当前北京时间不一致；

故障原因：时间配置未同步；

解决方法：有以下两种解决方法

- 将 OS 下时间配置为北京时间，并开启 NTP 同步；
- 在 Linux 操作系统下执行指令 `timedatectl set-local-rtc 1` 进行时间同步；

- PXE 功能无法使用

故障描述：服务器搭配 Intel X710 网卡，在 Legacy 模式下，PXE 功能无法正常使用；

故障原因：BIOS 未进行 above 4G decode 配置；

解决方法：进入 BIOS Setup 配置，Disable above 4G decode 选项，保存 BIOS 设置并重启，Legacy 模式下 PXE 可正常使用；

**提示：**关闭 Above 4G decode 可能会造成部分型号 PCIe 设备无法正常工作

- BMC Web 无法管理 RAID 卡或 SAS HBA 卡

故障描述：服务器处于 BIOS Setup 状态，BMC WEB 无法获取 RAID 管理和 SAS 管理功能；

故障原因：在 BIOS Setup 阶段，BMC 还未对 RAID 管理和 SAS 管理功能进行初始化完成，进入操作系统后，BMC 才可正常管理 RAID 和 SAS 功能；

解决方法：正常现象，无需处理；

- BMC Web RAID 卡管理功能异常

故障描述：服务器配置 2 张 RAID 卡，并且 2 张 RAID 卡插在同一个 PCIe Riser 卡上，BMC Web 管理 RAID 卡功能异常；

故障原因：同一个 PCIe Riser 卡无法支持 2 张同品牌、同类型 RAID 或 SAS HBA 卡；

解决方法：将 2 张卡插在不同的 PCIe Riser 卡上；

- BMC Web RAID 卡管理功能异常

故障描述：LSI 和 PMC 的 RAID 卡或 SAS HBA 卡在同一台服务器上使用时，BMC Web 管理功能异常；

故障原因：AMI code 功能限制，在同一台机器上，BMC 管理功能无法适配不同厂商的卡；

解决方法：在同一台服务器中使用单一品牌 RAID 卡或者 SAS HBA 卡；

- BMC 无法获取后置 2 盘信息

故障描述：前置 25+后置 2 盘配置，后置 2 盘级联到前置 25 盘背板的接线方式，BMC 无法获取到后置 2 盘的信息；

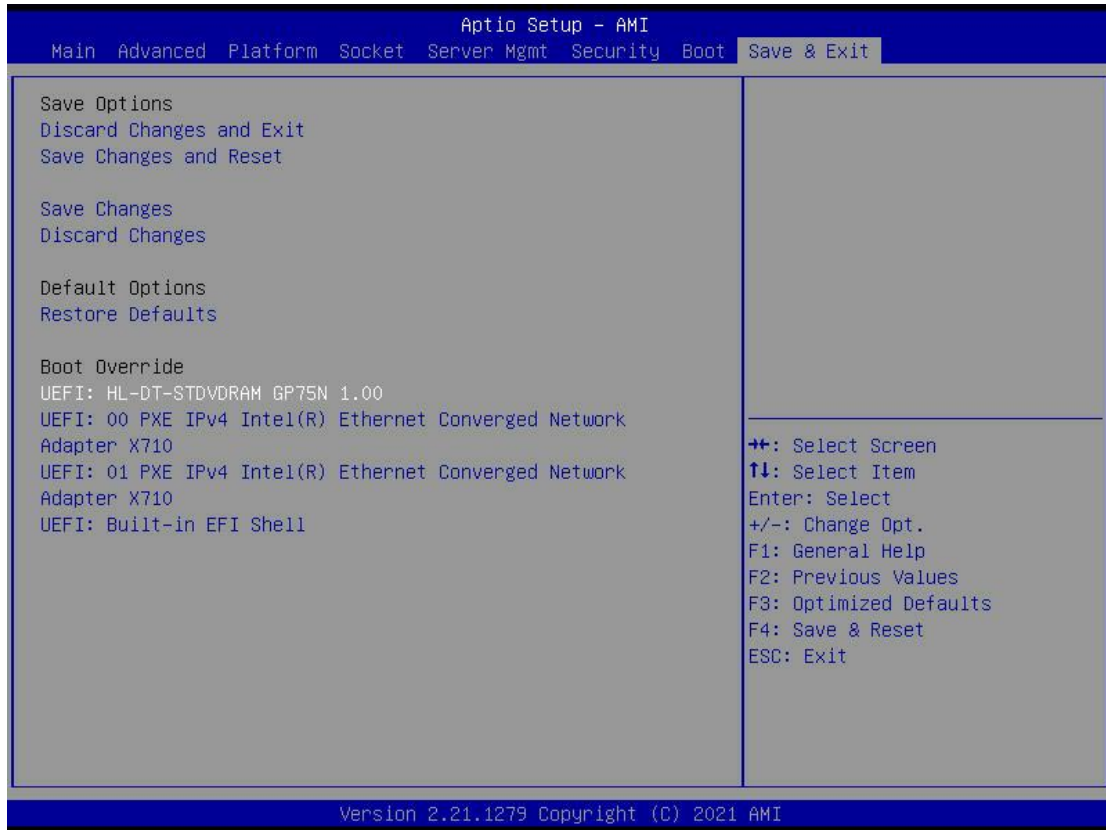
故障原因：此种配置下后置 2 盘背板无在位信号；

解决方法：设计限制，无法解决；

## 6 OS 安装

### 6.1 Microsoft Windows Server 安装步骤

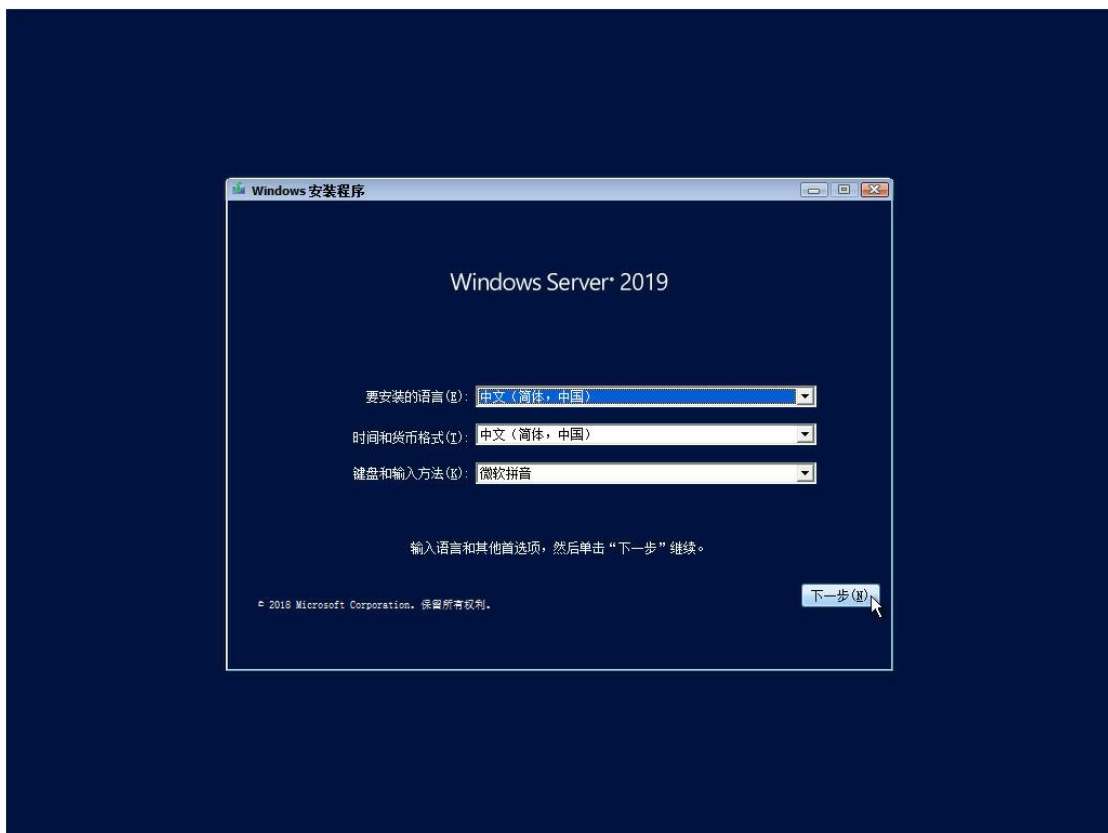
1、先将 BIOS 为 UEFI 启动模式，在 BIOS “Save&Exit” 界面，选择对应的光驱启动项。



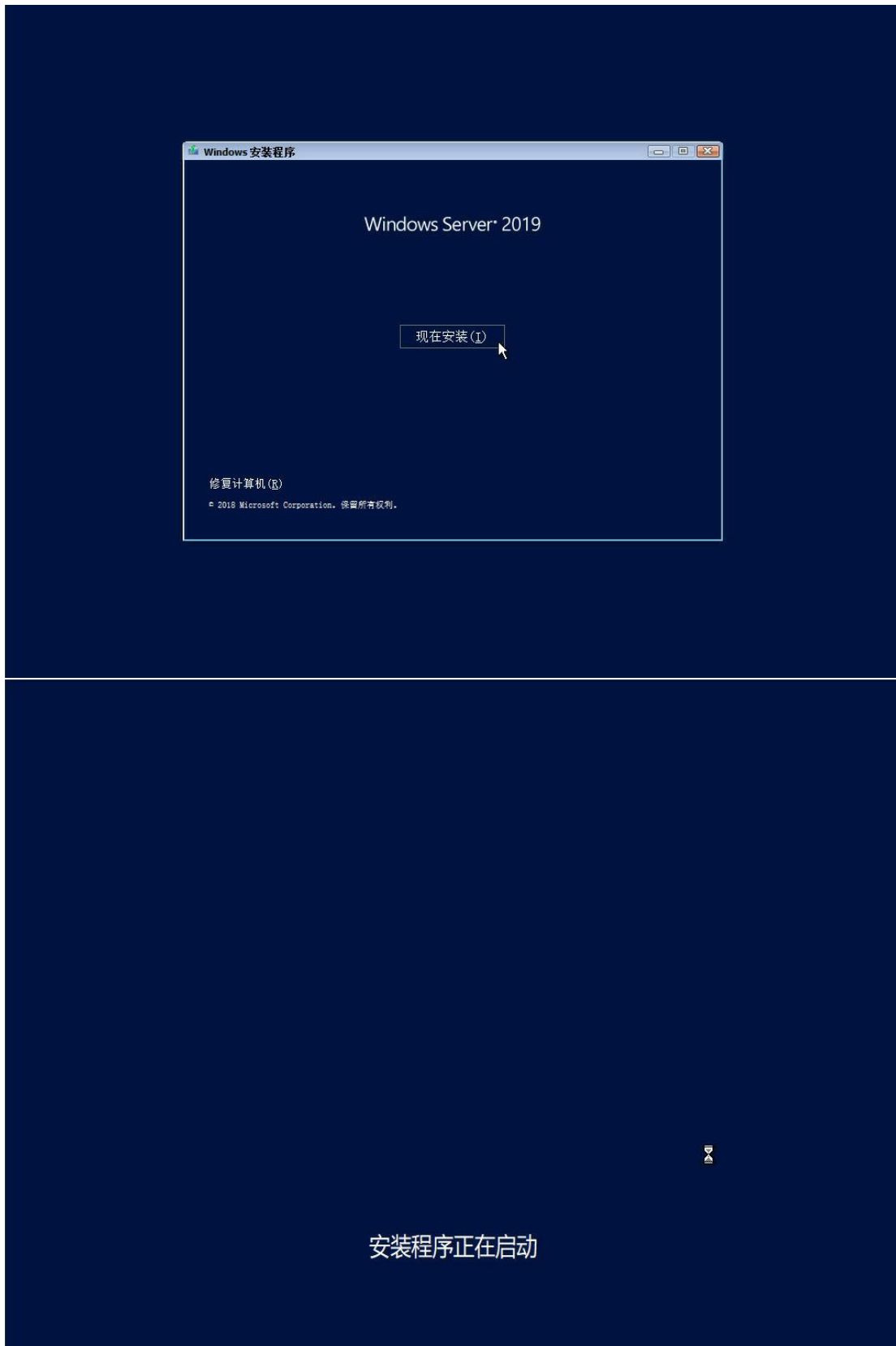
2、进入光驱启动项，并点击键盘上任意按钮。

Press any key to boot from CD or DVD...

3、在 Windows 初始安装界面，点击“下一步”按钮。

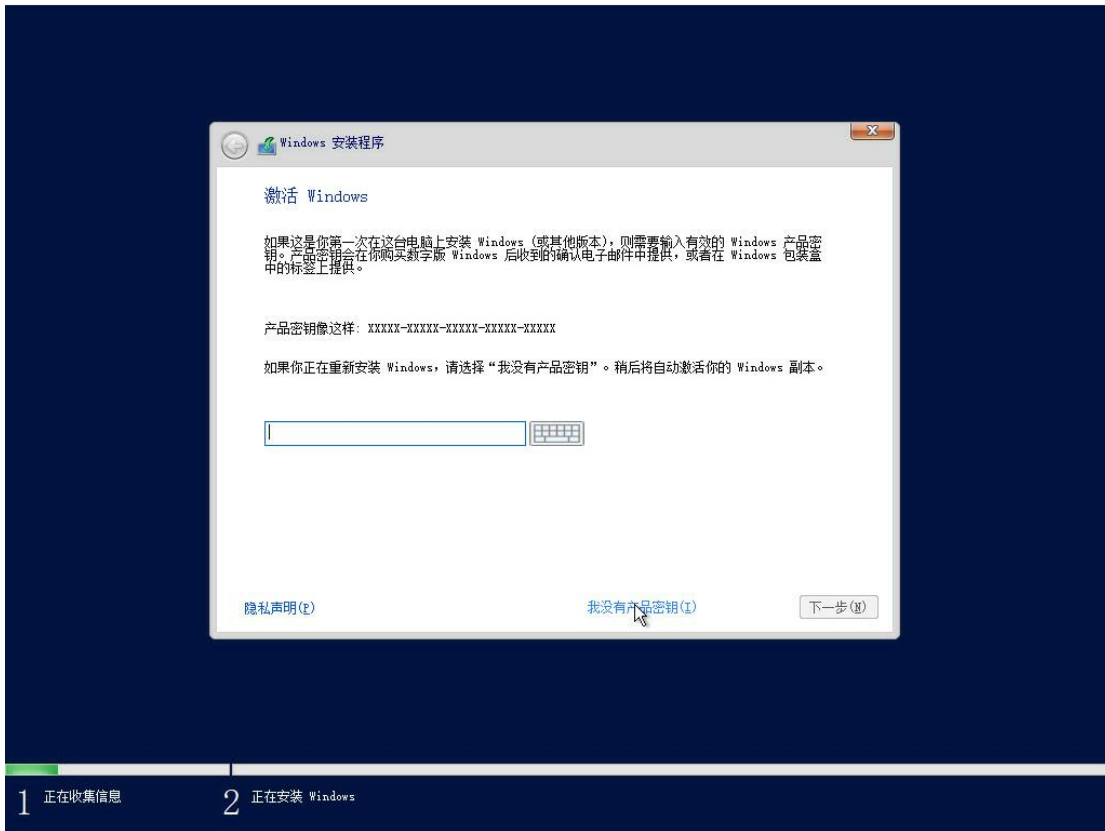


4、点击“现在按钮”按钮，启动安装程序。

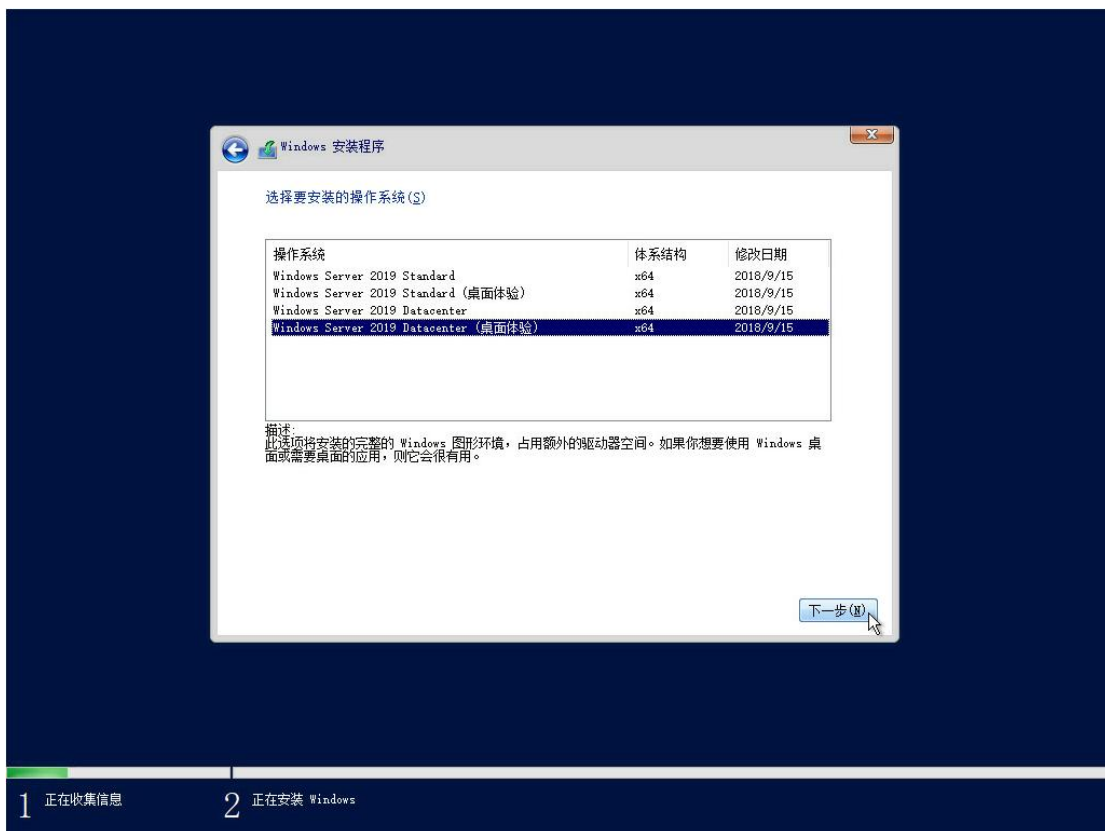


5、如果有产品密钥，请在方框中输入产品密钥，然后点击“下一步”；

如果没有产品密钥，请点击“我没有产品密钥”按钮。



6、选择“Windows Server 2019 Datacenter（桌面体验）”，点击“下一步”按钮。



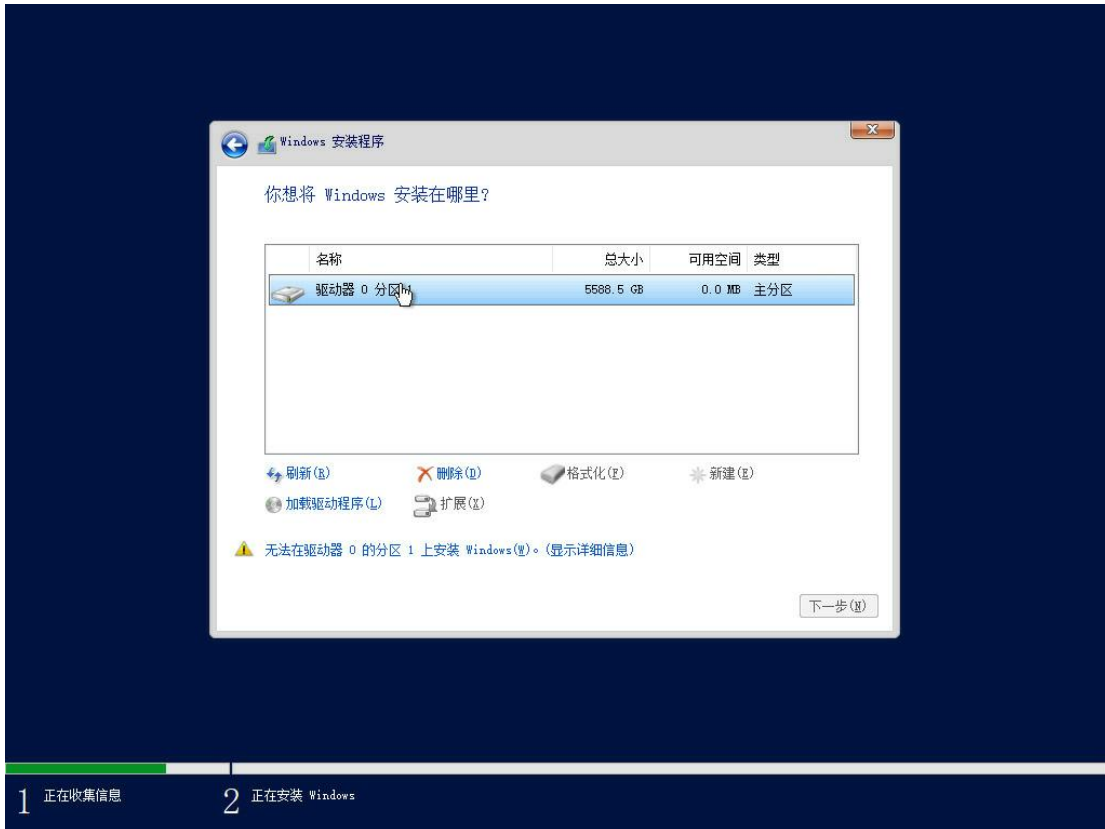
7、勾选“我接许可条款”，点击“下一步”。



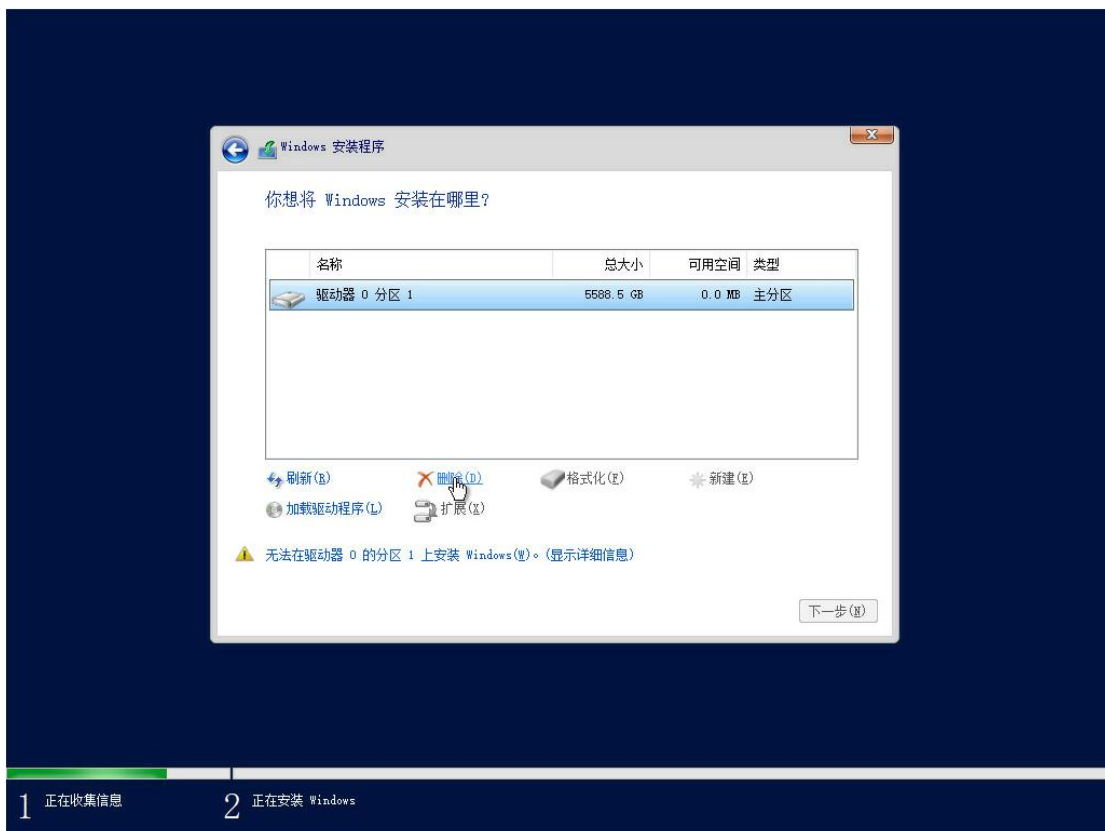
8、选择自定义安装模式。



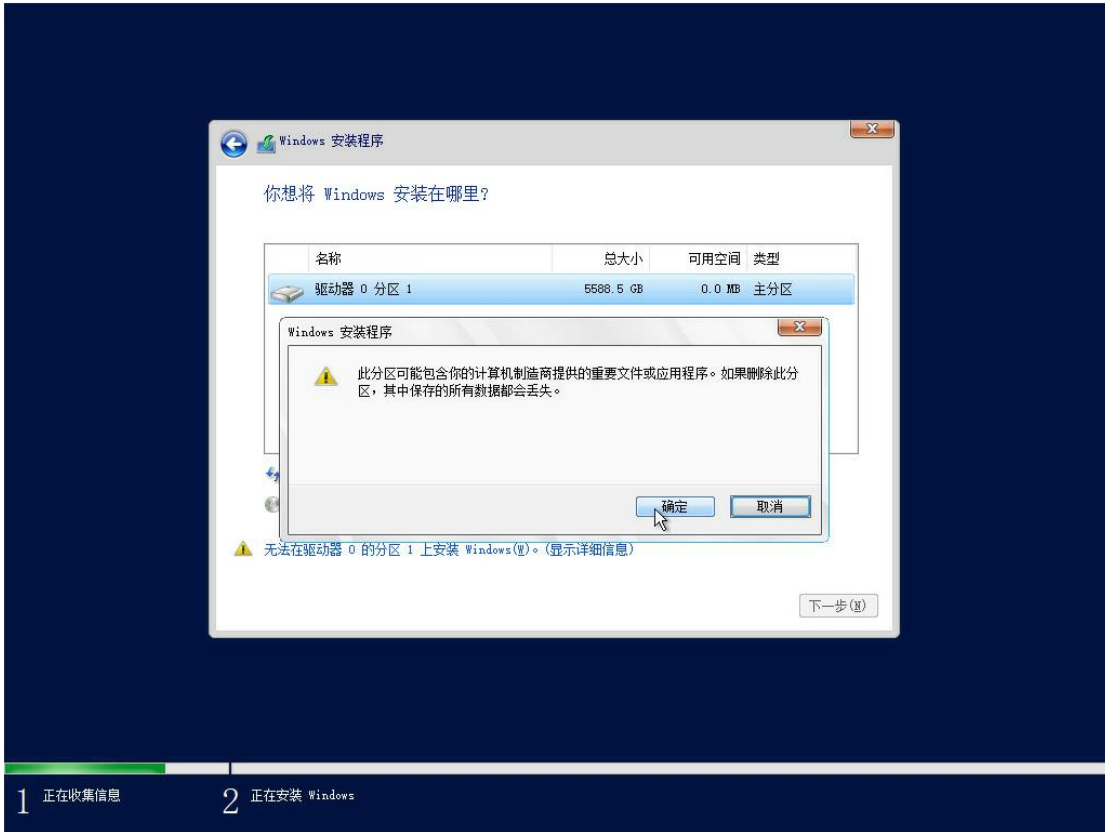
9、选择安装盘。



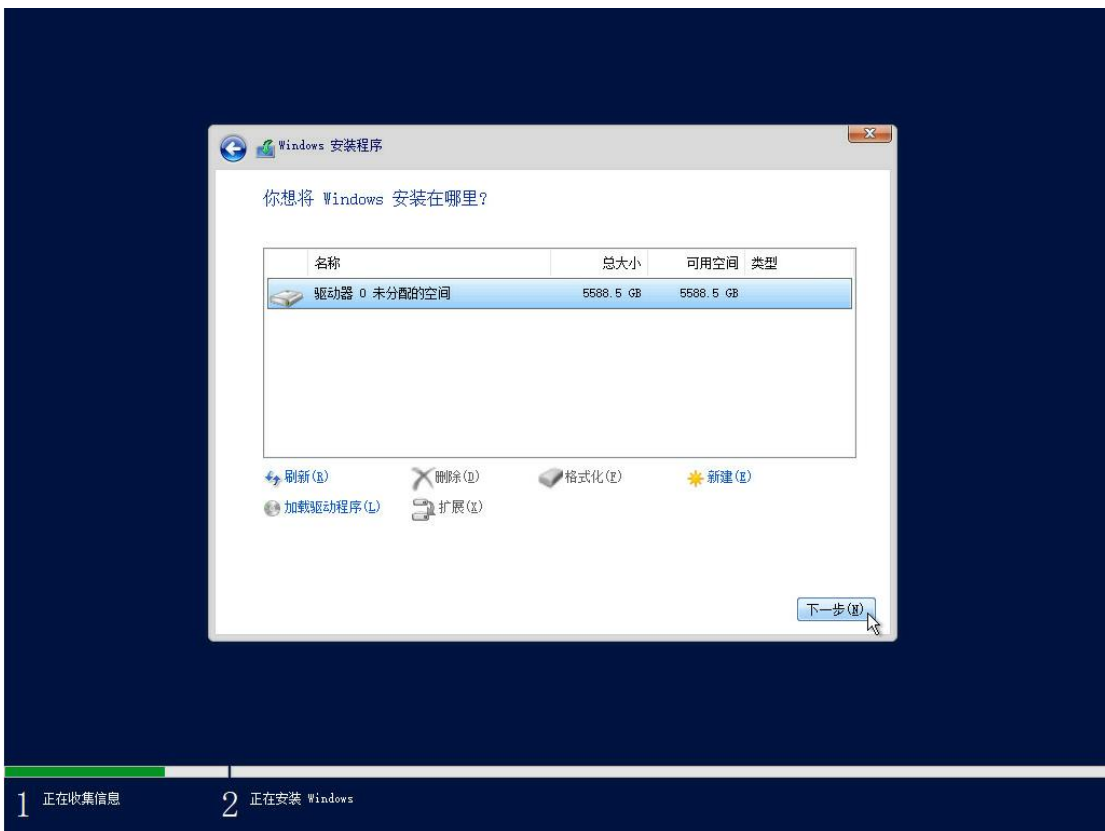
10、删除安装盘原有分区。



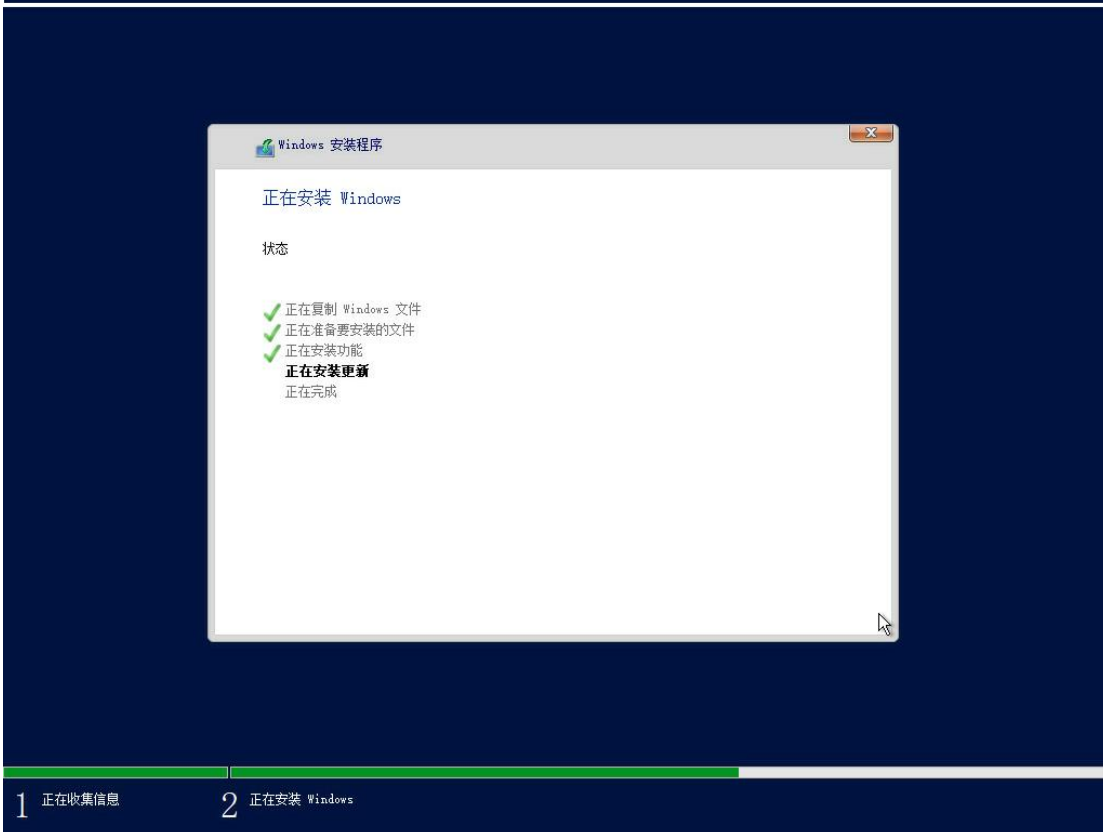
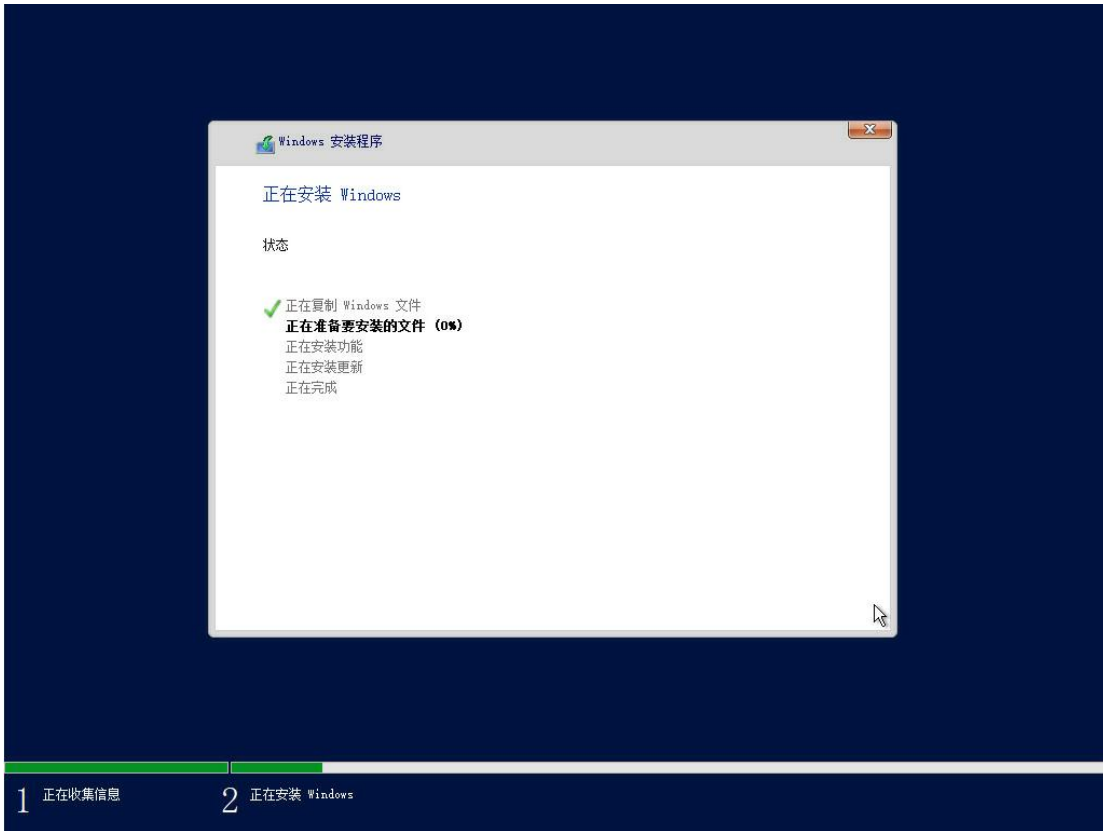
11、在弹出的“Windows 安装程序”对话框中，点击“确定”按钮。



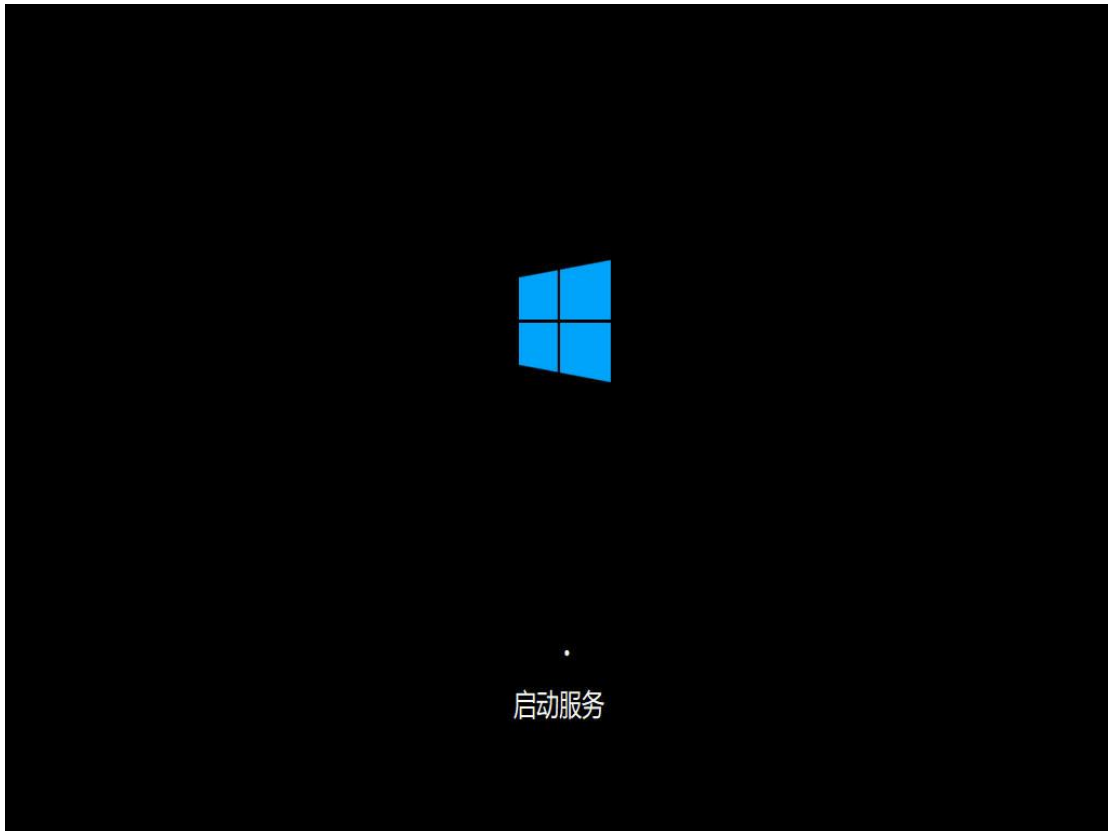
12、删除原有分区后，选择“下一步”按钮。



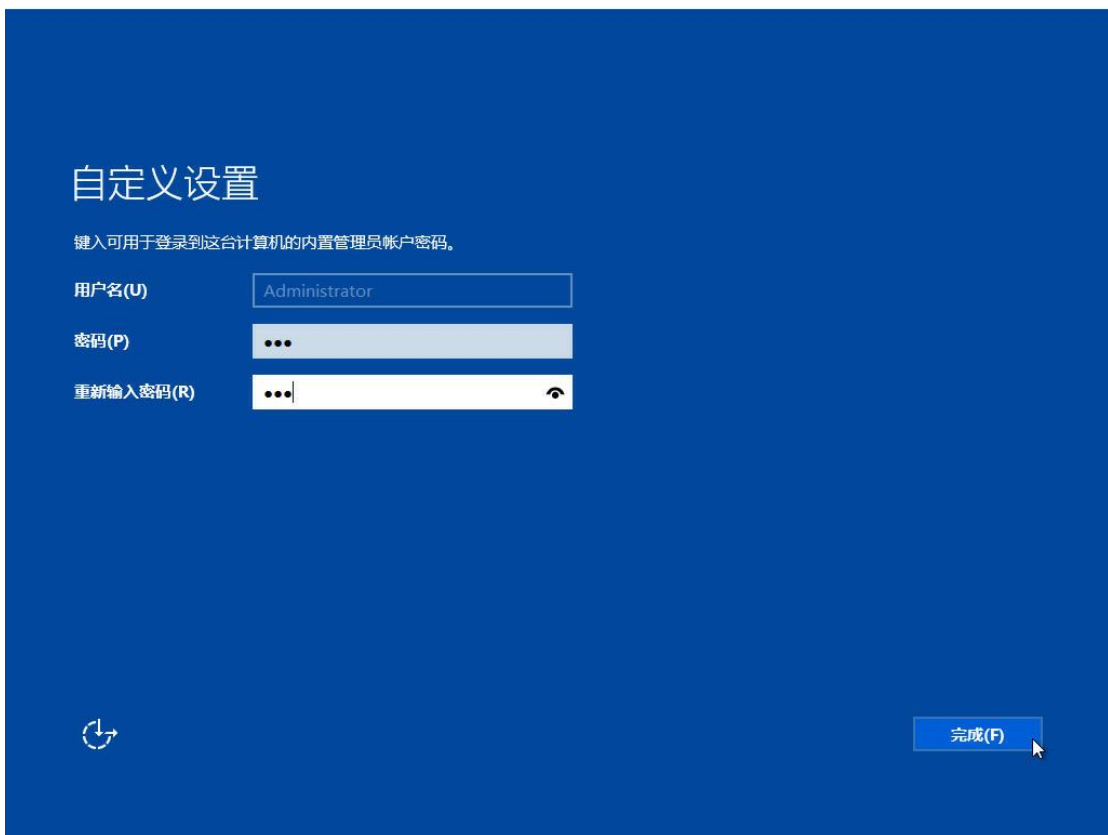
13、进入 Windows 安装程序。



14、Windows 安装程序完成后，开始启动服务。



15、在“自定义设置”界面，设置管理员密码，点击“完成”按钮。

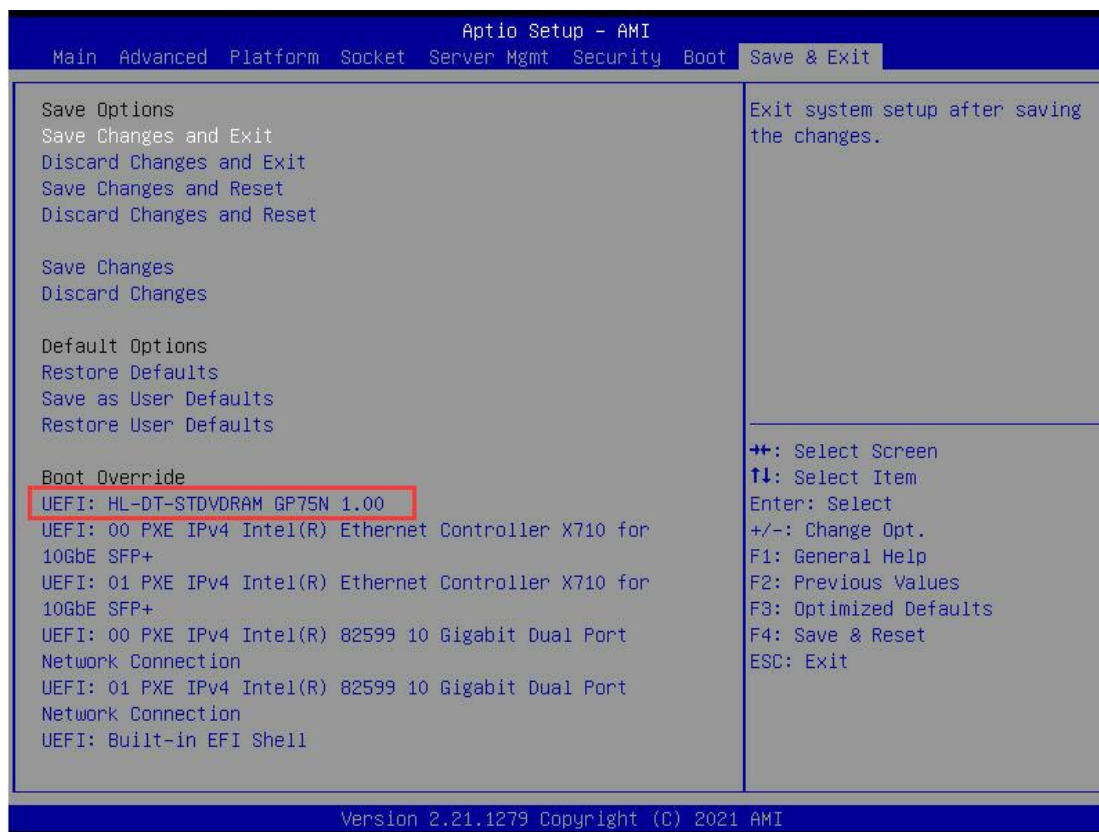


16、按“Ctrl+Alt+Delete”键，就可以进入 Windows 系统界面了。



## 6.2 Red Hat Enterprise Linux 安装步骤

1、先将 BIOS 为 UEFI 启动模式，在 BIOS “Save&Exit” 界面，选择对应的光驱启动项。



2、选择 “Installation Red Hat Enterprise Linux 7.9”。

```

Install Red Hat Enterprise Linux 7.9
Test this media & install Red Hat Enterprise Linux 7.9
Troubleshooting -->

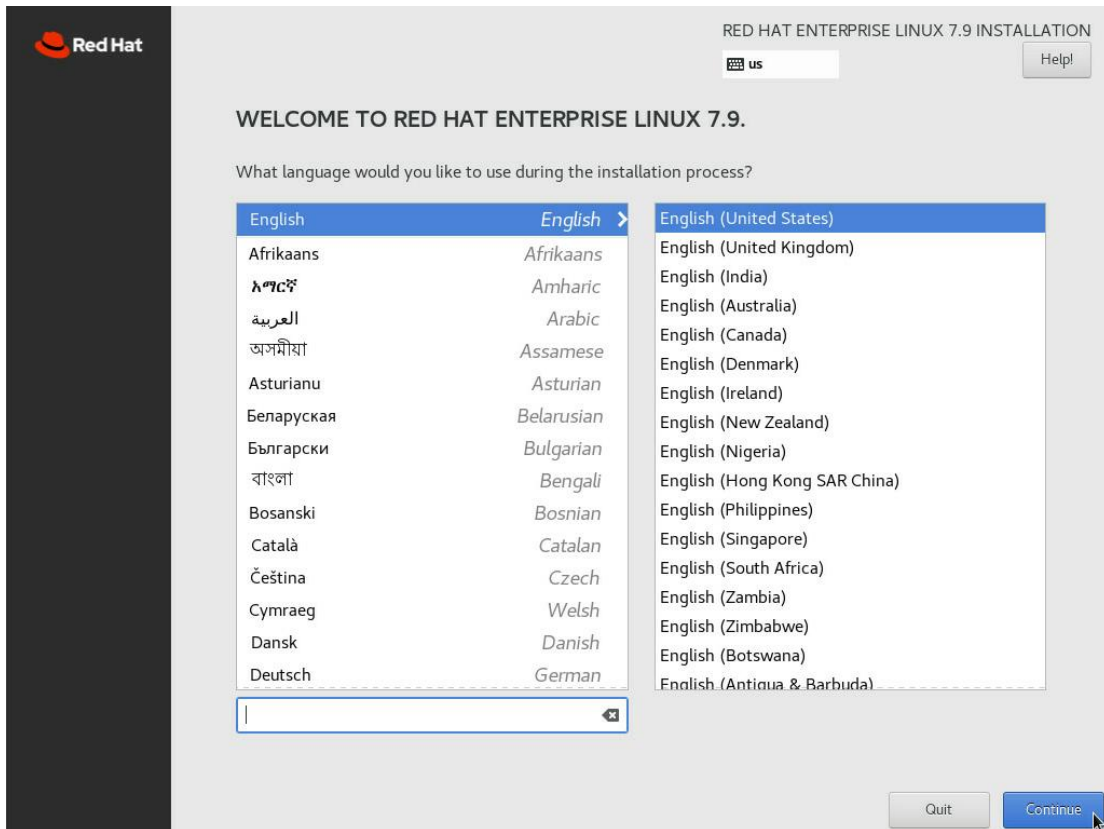
Use the ▲ and ▼ keys to change the selection.
Press 'e' to edit the selected item, or 'c' for a command prompt.

[ OK ] Started dracut mount hook.
[ OK ] Reached target Initrd Default Target.
Starting dracut pre-pivot and cleanup hook...
[ OK ] Started dracut pre-pivot and cleanup hook.
Starting Cleaning Up and Shutting Down Daemons...
[ OK ] Stopped dracut pre-pivot and cleanup hook.
[ OK ] Stopped target Remote File Systems.
[ OK ] Stopped target Remote File Systems (Pre).
[ OK ] Stopped target Initrd Default Target.
[ OK ] Stopped dracut mount hook.
[ OK ] Stopped target Basic System.
[ OK ] Stopped target Sockets.
[ OK ] Closed Open-iSCSI iscsiio Socket.
[ OK ] Stopped target System Initialization.
[ OK ] Stopped target Local File Systems.
[ OK ] Stopped target Paths.
[ OK ] Stopped target Slices.
[ OK ] Stopped dracut pre-mount hook.
[ OK ] Stopped dracut initqueue hook.
Stopping Open-iSCSI...
[ OK ] Stopped target Swap.
[ OK ] Stopped target Local Encrypted Volumes.
Starting Plymouth switch root service...
[ OK ] Stopped Apply Kernel Variables.
[ OK ] Stopped target Timers.
[ OK ] Started Cleaning Up and Shutting Down Daemons.
[ OK ] Stopped Open-iSCSI.
Stopping Device-Mapper Multipath Device Controller...
[ OK ] Stopped Device-Mapper Multipath Device Controller.
[ OK ] Stopped udev Coldplug all Devices.
[ OK ] Stopped dracut pre-trigger hook.
Stopping udev Kernel Device Manager...
[ OK ] Stopped udev Kernel Device Manager.
[ OK ] Stopped Create Static Device Nodes in /dev.
[ OK ] Stopped Create list of required static device nodes for the current kernel.
[ OK ] Stopped dracut pre-udev hook.
[ OK ] Stopped dracut cmdline hook.
[ OK ] Closed udev Kernel Socket.
[ OK ] Closed udev Control Socket.
Starting Cleanup udevd DB...
[ OK ] Started Cleanup udevd DB.
[ OK ] Reached target Switch Root.
[ OK ] Started Plymouth switch root service.
Starting Switch Root...

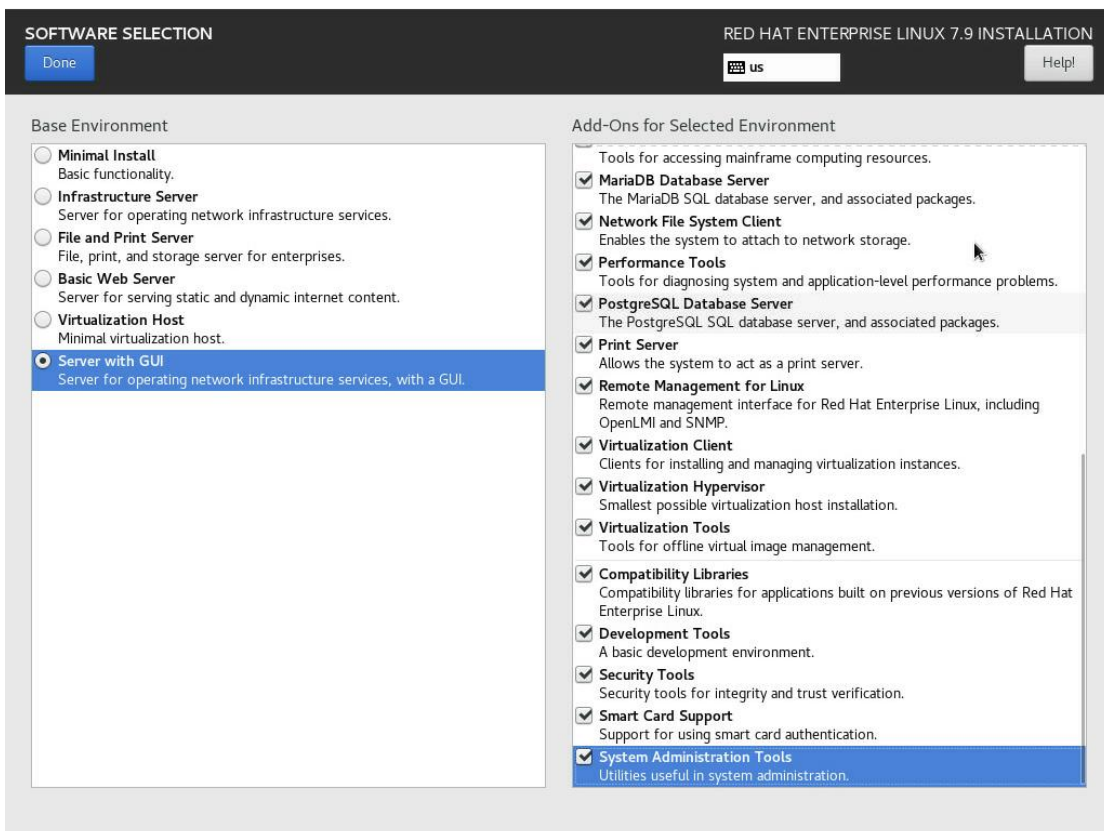
Welcome to Red Hat Enterprise Linux Server 7.9 (Maipo)!

```

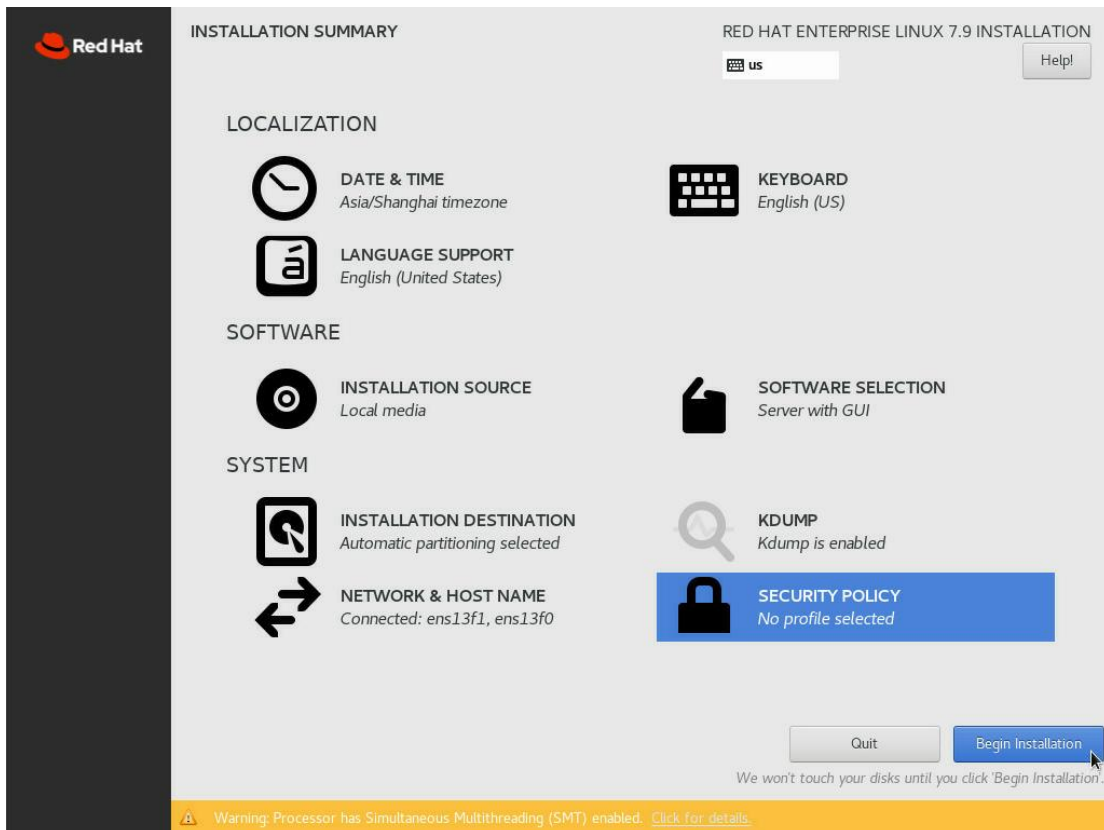
3、选择“English”语言，点击“Continue”按钮。



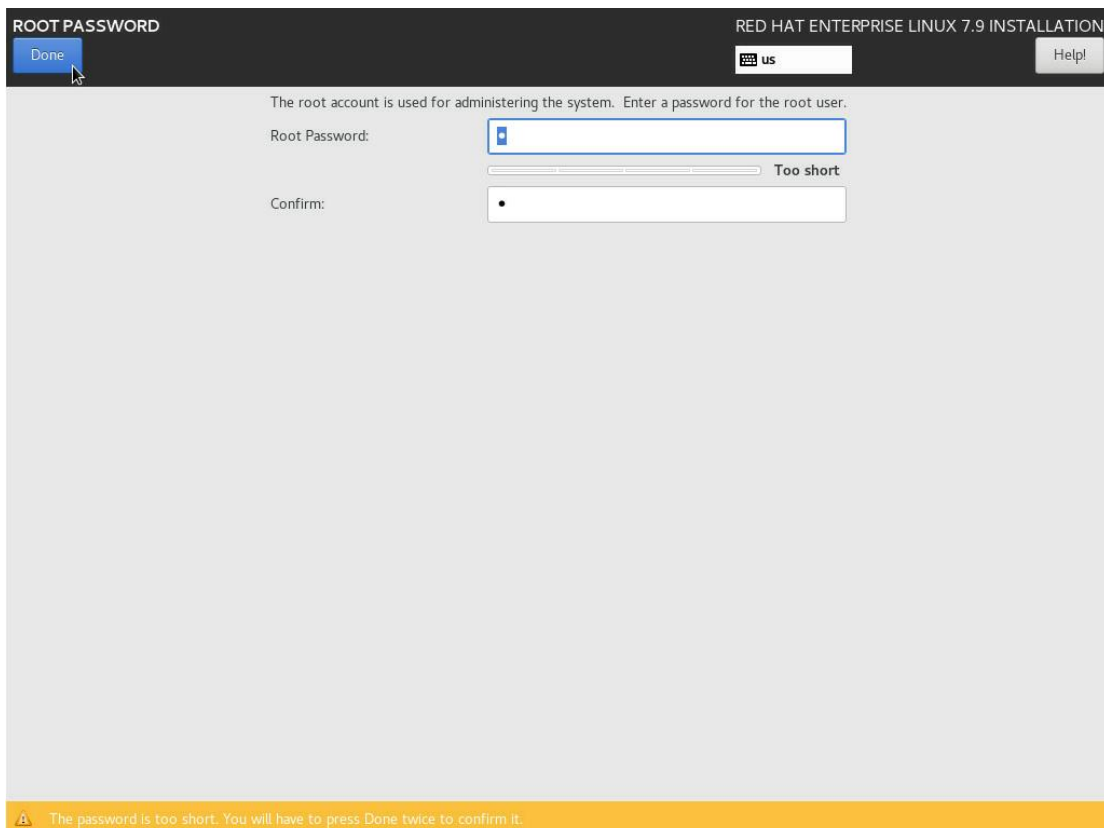
4、选择“Server with GUI”，安装包全选，选择“Done”按钮。



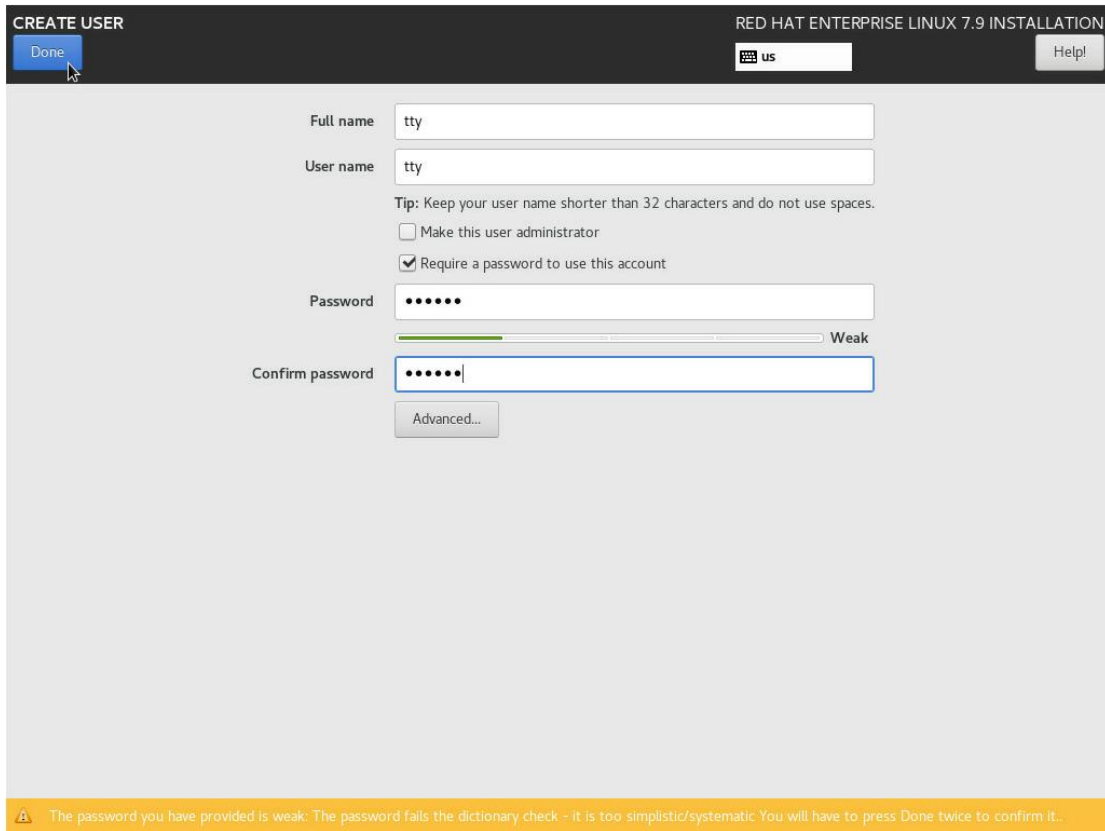
5、选择时区和系统安装盘，使能网口连接，点击“Begin Installation”按钮。



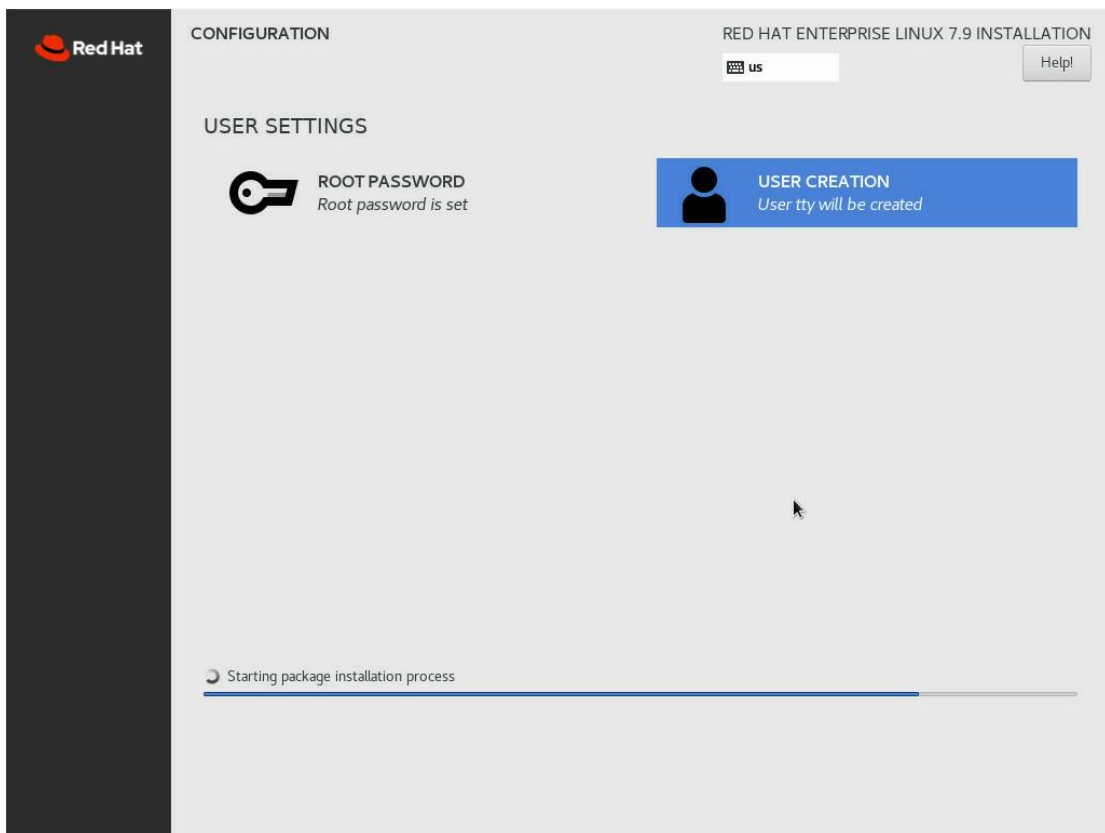
## 6、设置 Root 用户的密码。

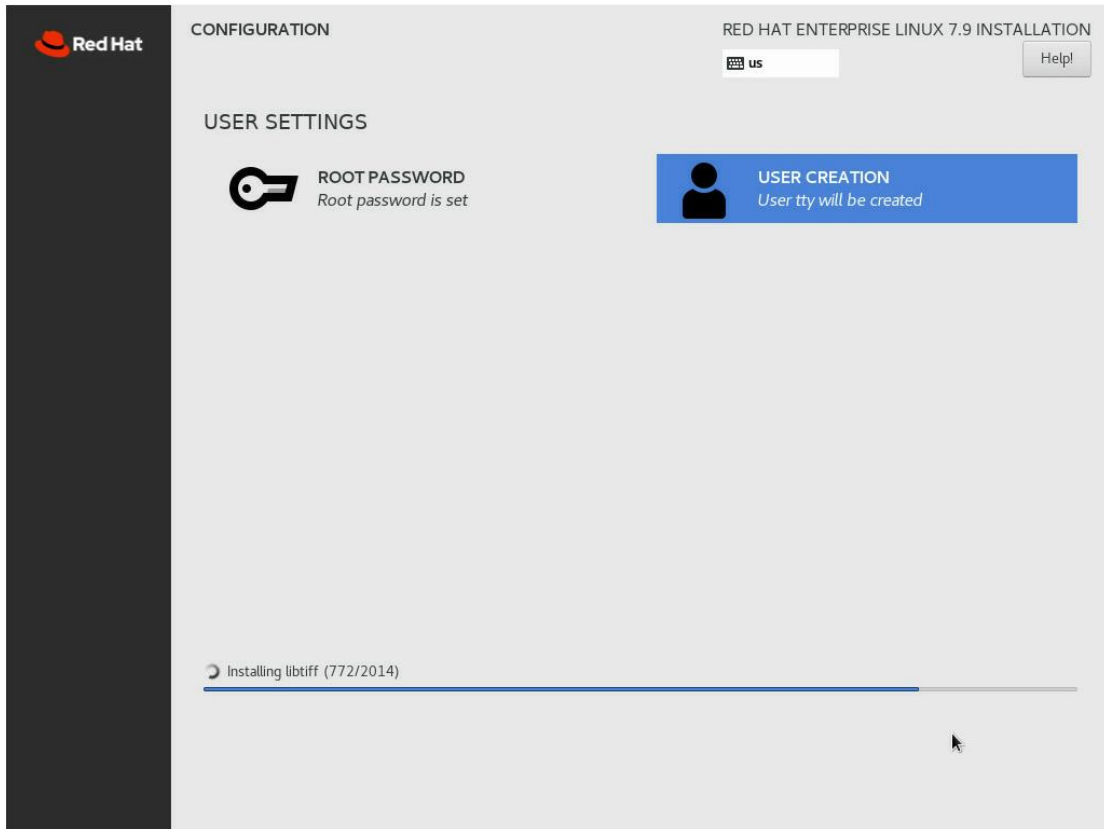


## 7、如要创建新用户，就点击“USER CREATION”按钮，填写用户名和密码，再点击“Done”。

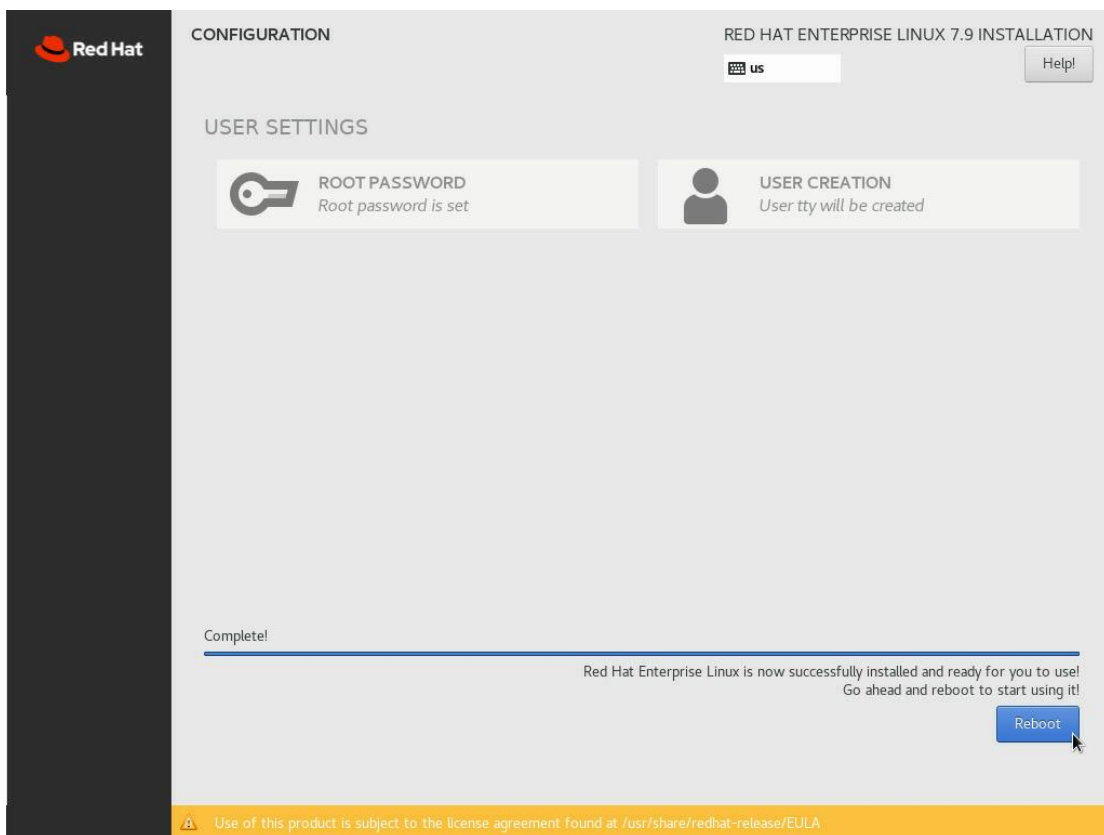


8、开始安装。

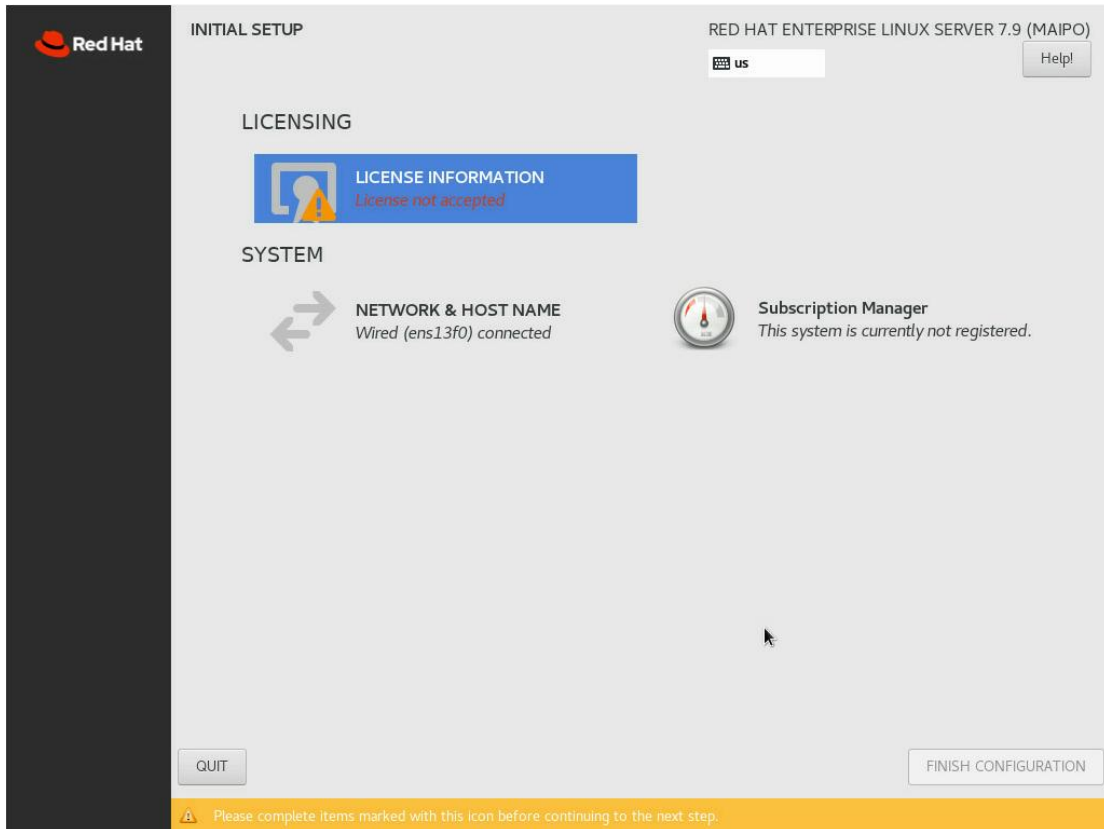




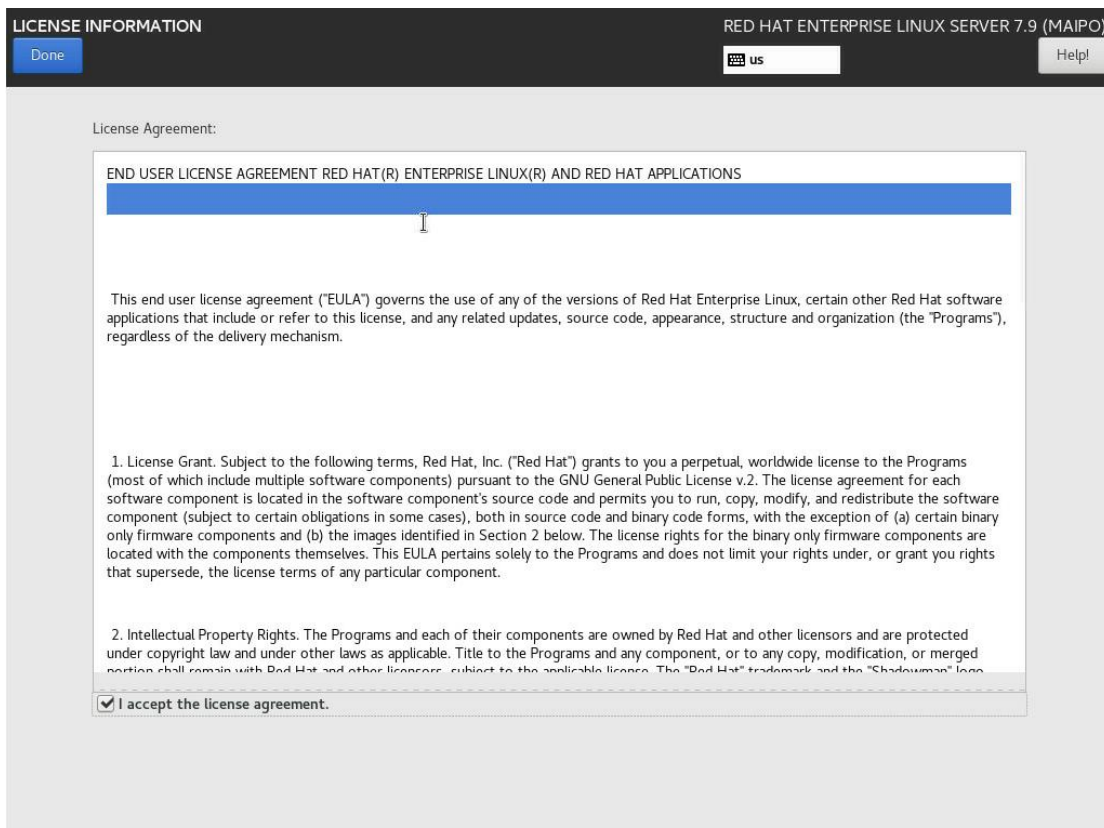
9、安装完成，点击“Reboot”按钮。



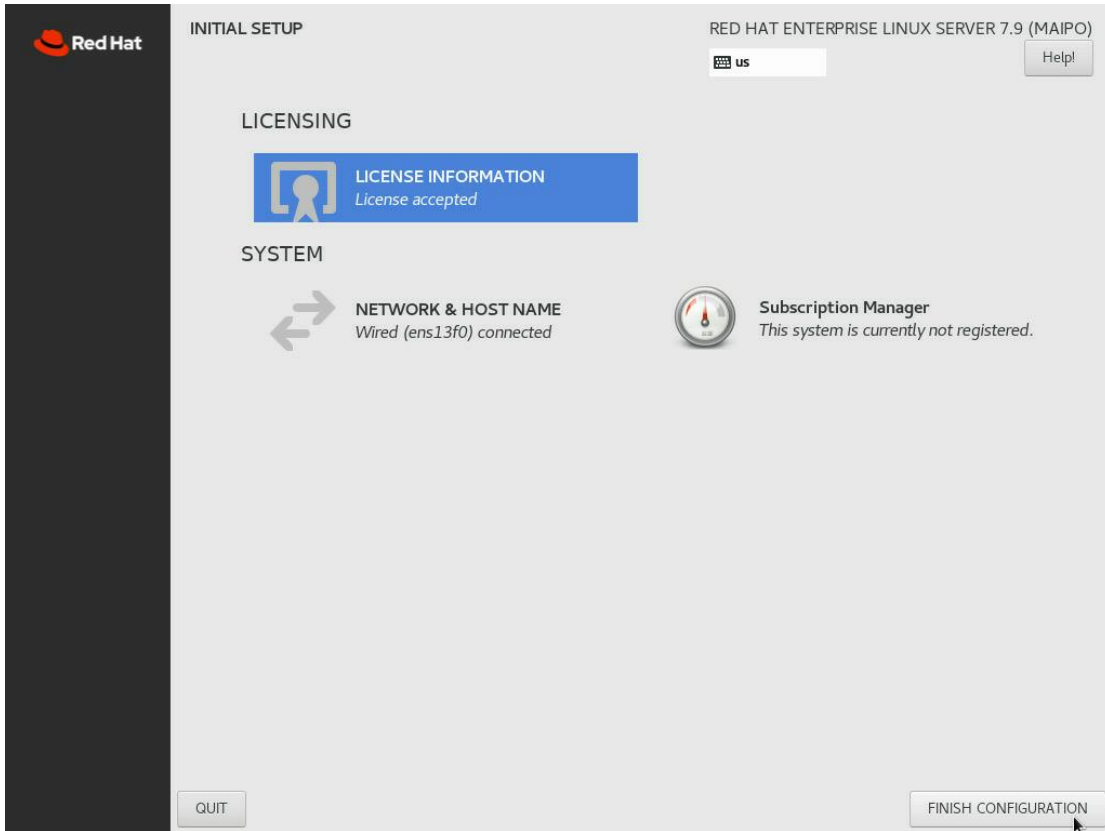
10、点击“LICENSE INFORMATION”。



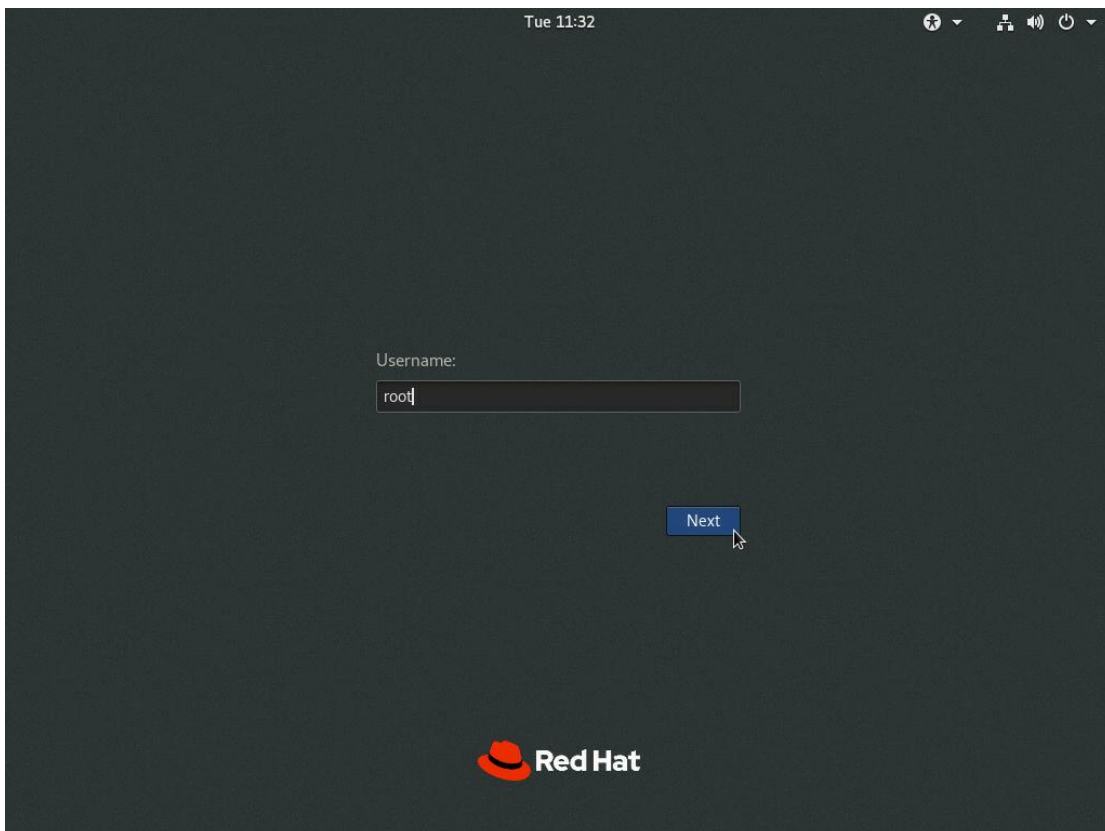
11、勾选 “I Accept the license agreement”， 点击 “Done” 按钮。



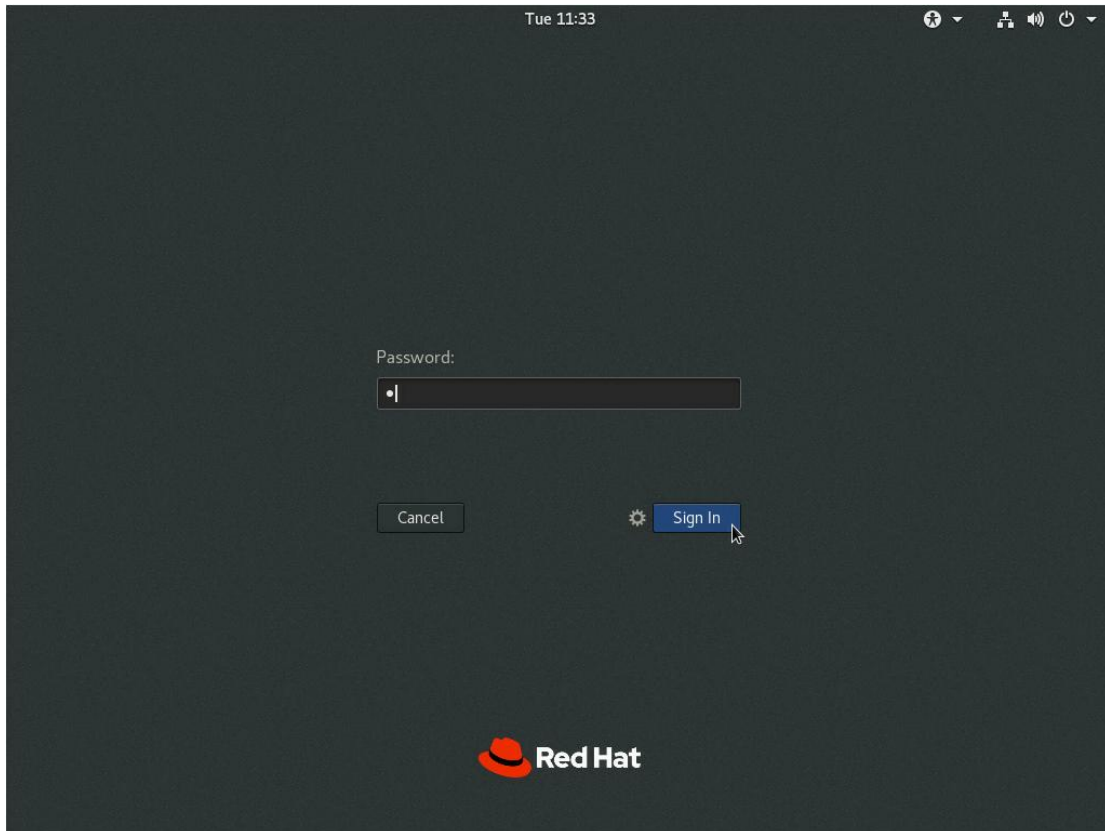
12、点击 “FINISH CONFIGURATION” 按钮。



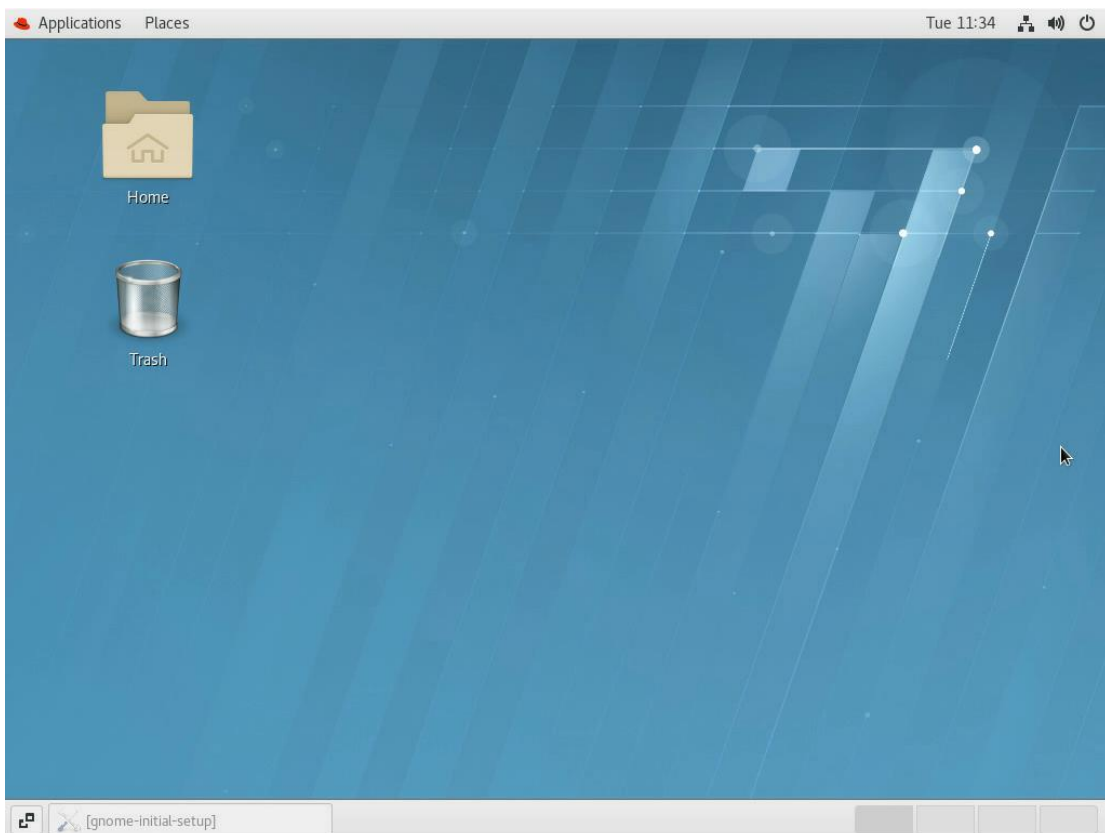
13、输入用户名。

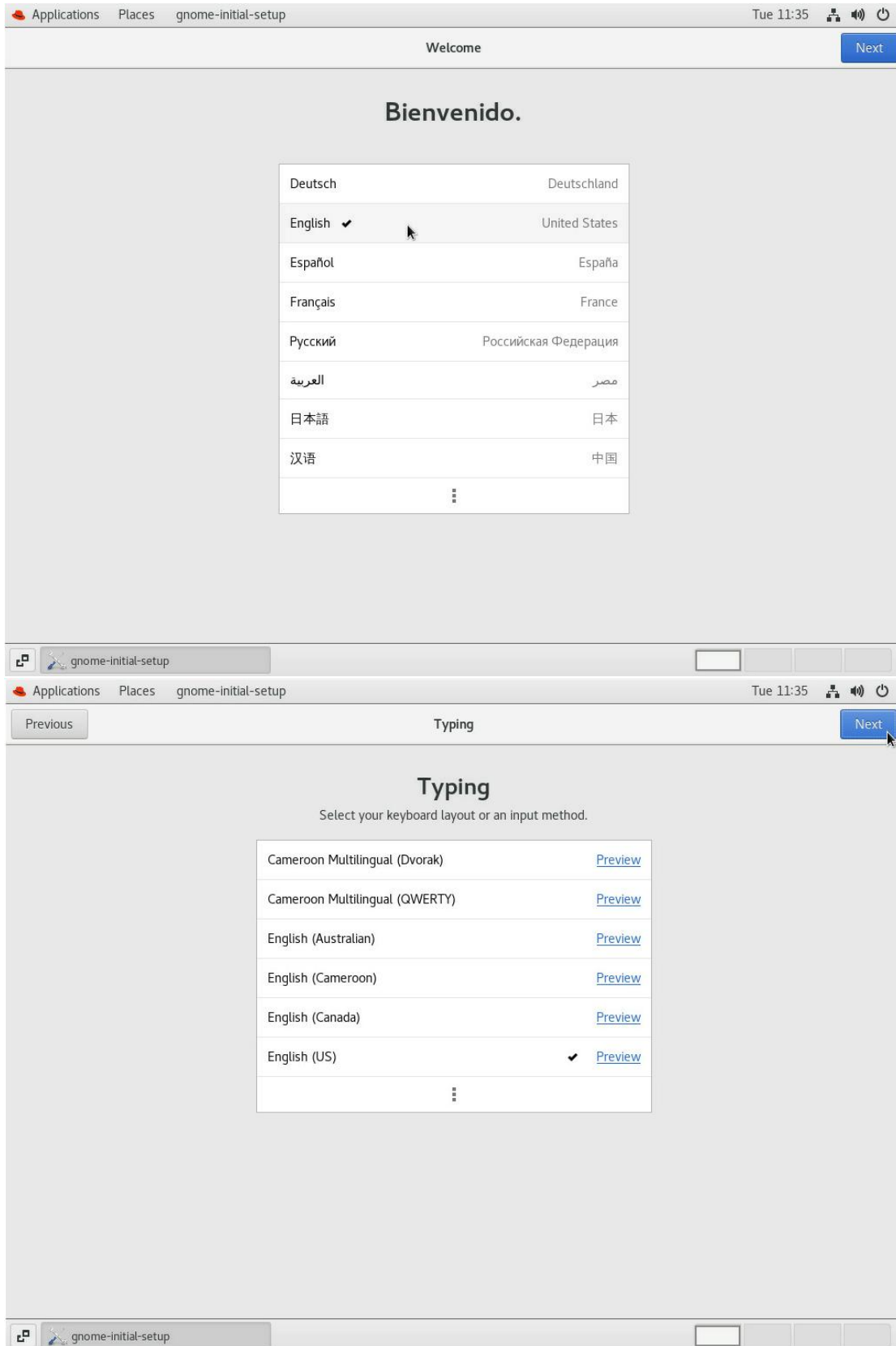


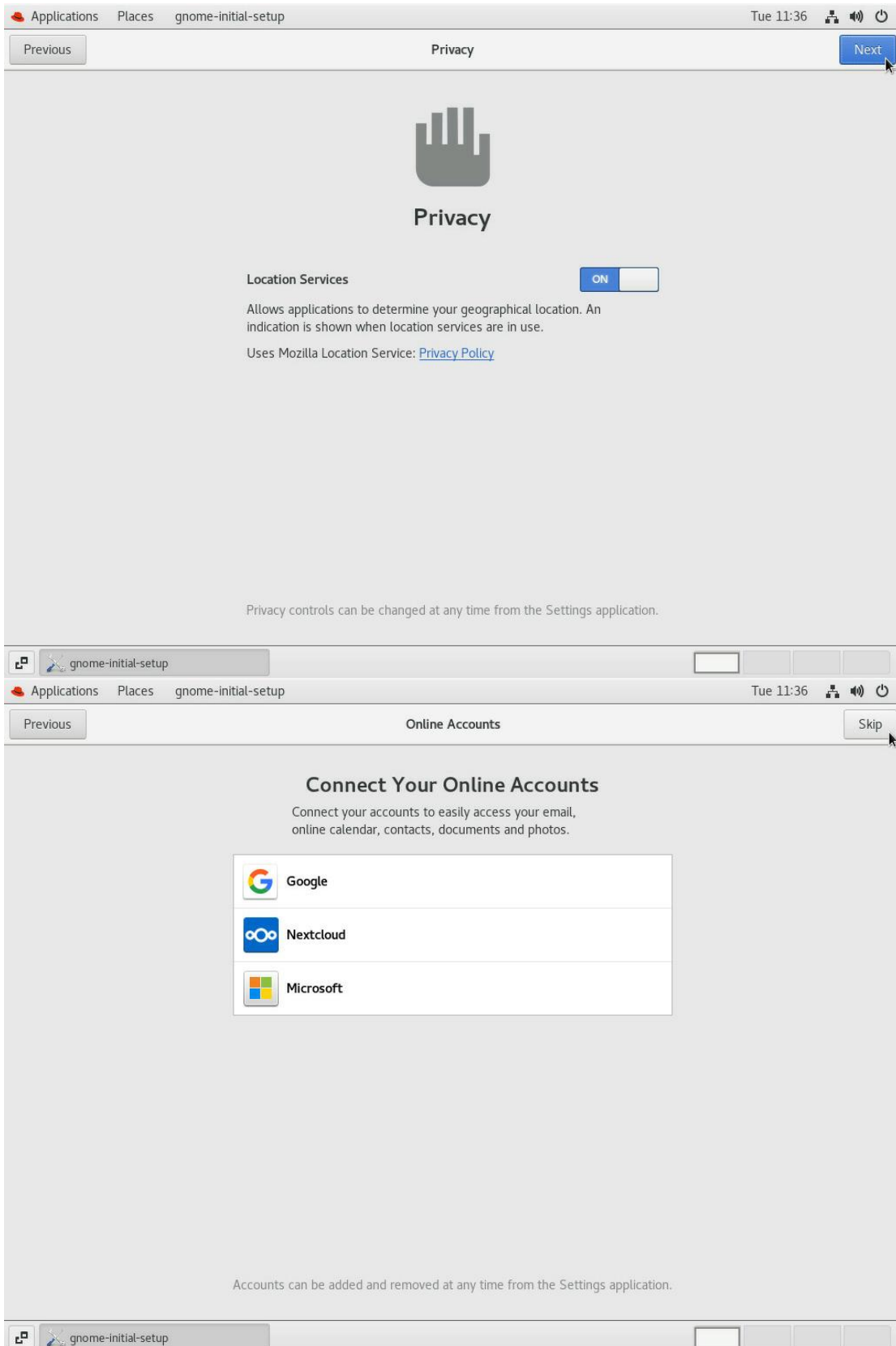
14、输入密码。

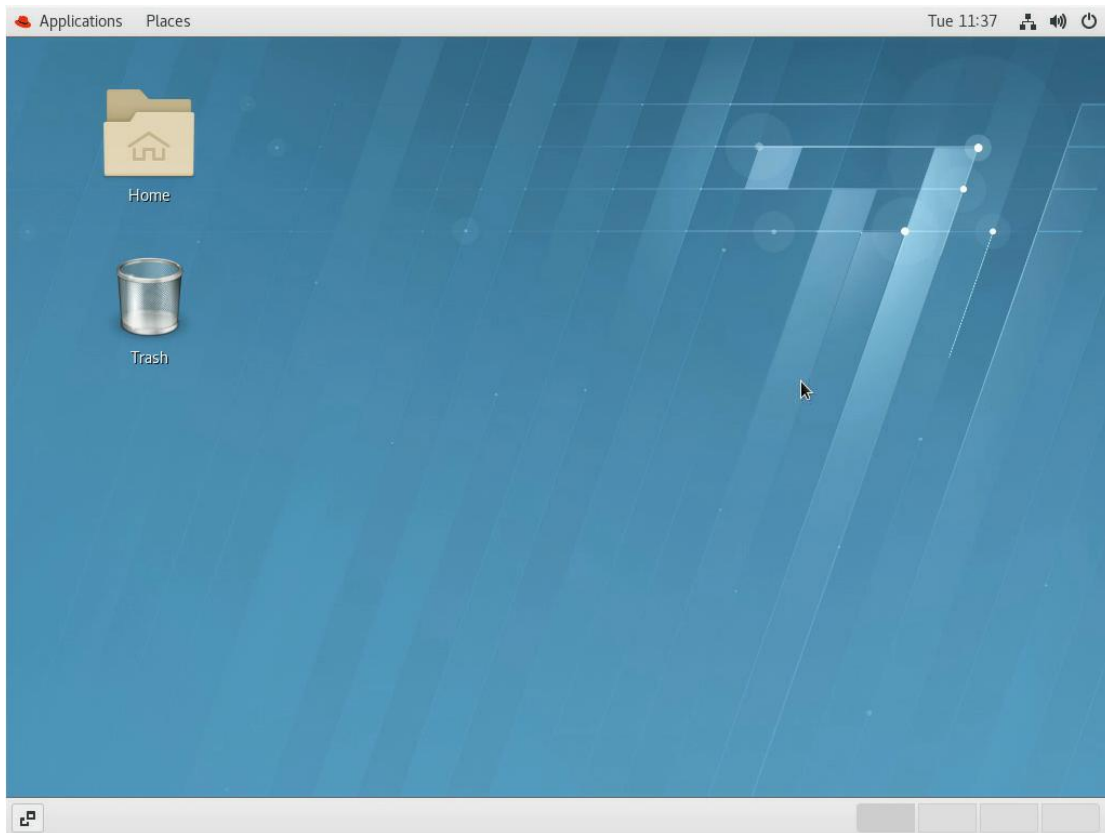
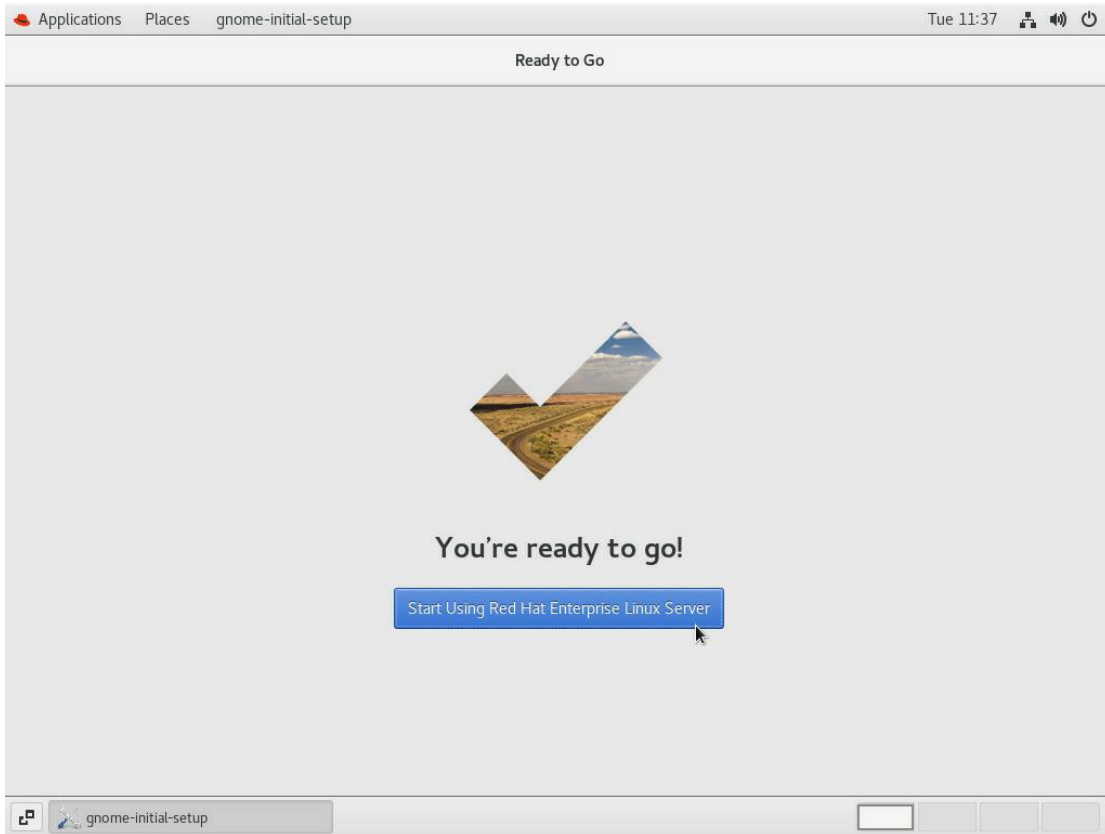


15、进入系统。









# 7 附录

## 7.1 术语&缩略语

| 序号 | 英文简称 | 英文全称  | 中文解释        |
|----|------|---|-------------|
| A  | AC   | Alternating Current                                   | 交流电         |
|    | ACPI | Advanced Configuration and Power Management Interface | 高级配置和电源管理接口 |
|    | AES  | Advanced Encryption Standard New Instruction Set      | 高级加密标准新指令集  |
|    | AVX  | Advanced Vector Extensions                            | 高级矢量扩展指令集   |
|    | AOC  | Active Optical Cables                                 | 有源光缆        |
|    | API  | Application Program Interface                         | 应用程序接口      |
|    | ARP  | Address Resolution Protocol                           | 地址解析协议      |
| B  | BIOS | Basic Input Output System                             | 基本输入输出系统    |
|    | BMC  | Baseboard Management Controller                       | 主板管理控制单元    |
|    | BBU  | Backup Battery Unit                                   | 备份电池单元      |
| C  | CMOS | Complementary Metal-Oxide- Semiconductor Transistor   | 互补金属氧化物半导体  |
|    | CPLD | Complex Programming Logic Device                      | 复杂可编程逻辑器件   |
|    | CPU  | Central Processing Unit                               | 中央处理器       |
|    | CRPS | Common Redundant Power Supplies                       | 通用冗余电源      |
|    | CSM  | Compatibility Support Module                          | 兼容性支持模块     |
| D  | DC   | Direct Current  | 直流电         |
|    | DHCP | Dynamic Host Configuration Protocol                   | 动态主机设置协议    |
|    | DEMT | Dynamic Energy Management Technology                  | 动态能耗管理技术    |
|    | DIMM | Dual-Inline-Memory-Modules                            | 双列直插内存模块    |
|    | DDR4 | Double Date Rate 4                                    | 双倍数据速率 4    |
|    | DRAM | Dynamic Random-Access Memory                          | 动态随机存储设备    |
|    | DNS  | Domain Name System                                    | 域名服务系统      |
| E  | ECC  | Error Checking and Correcting                         | 内存错误检查和纠正   |
|    | EMC  | ELECTRO MAGNETIC COMPATIBILITY                        | 电磁兼容性       |
|    | EMI  | ELECTRO MAGNETIC INTERFERENCE                         | 电磁干扰        |
|    | ESD  | ELECTRO STATIC DISCHARGE                              | 静电释放        |
| F  | FC   | Fiber Channel   | 光纤通道        |
|    | FRU  | Field-Replaceable Unit                                | 现场可更换部件     |

|   |        |  |                |
|---|--------|--|----------------|
|   | FTP    | File Transfer Protocol                     | 文本传输协议         |
|   | FCoE   | Fibre Channel Over Ethernet                | 以太网光纤通道        |
|   | FW     | Firmware                                   | 固件             |
| G | GE     | Gigabit Ethernet                           | 千兆以太网          |
|   | GPIO   | General Purpose Input/Output               | 通用输入输出         |
|   | GPU    | Graphics Processing Unit                   | 图形处理单元         |
|   | GUI    | Graphical User Interface                   | 图形用户界面         |
| H | HBA    | Host Bus Adapter                           | 主机总线适配器        |
|   | HCA    | Host Channel Adapter                       | 主机通道适配器        |
|   | HDD    | Hard Disk Drive                            | 机械硬盘驱动器        |
|   | HPC    | High Performance Computing                 | 高性能计算          |
|   | HTML   | Hyper Text Markup Language                 | 超文本标记语言        |
|   | HTTP   | Hypertext Transfer Protocol                | 超文本传输协议        |
|   | HTTPS  | Hypertext Transfer Protocol Secure         | 超文本传输安全协议      |
| I | I/O    | Input/Output                               | 输入输出单元         |
|   | IEC    | International Electrotechnical Commission  | 国际电工委员会        |
|   | IOPS   | Input/Output Operations Per Second         | 每秒进行读写操作的次数    |
|   | IP     | Internet Protocol                          | 网际互连协议         |
|   | IPMB   | Intelligent Platform Management Bus        | 智能平台管理总线       |
|   | IPMI   | Intelligent Platform Management Interface  | 智能平台管理接口       |
|   | IRQ    | INTERRUPT REQUEST                          | 中断请求           |
| K | KVM    | Keyboard Video Mouse                       | 键盘, 显示器, 鼠标三合一 |
| L | LAN    | Local Area Network                         | 局域网            |
|   | LRDIMM | Load Reduced Dual In-Lane Memory Module    | 低负载双列直插式内存模块   |
|   | LOM    | LAN On Motherboard                         | 板载网卡           |
| M | MAC    | Media Access Control                       | 媒体接入控制         |
|   | MBR    | MASTER BOOT RECORD                         | 主引导记录          |
| N | NCSI   | National Communication System Instructions | 国家通信系统指南       |
|   | NIC    | Network Interface Controller               | 网络接口控制器        |
|   | NTP    | Network Time Protocol                      | 网络时间协议         |
|   | NVDIMM | Non-Volatile Dual In-Line Memory Module    | 非易失性双列直插内存模块   |
|   | NVMe   | Non-Volatile Memory Express                | 非易失性存储器标准      |
| O | OCP    | Open Compute Project                       | 开放计算项目         |
|   | OS     | Operating System                           | 操作系统           |

|   |        |   |                |
|---|--------|---|----------------|
| P | PCH    | Platform Controller Hub                         | 平台路径控制器        |
|   | PCIe   | Peripheral Component Interconnect express       | 快捷外围部件互连标准     |
|   | PDU    | Power Distribution Unit                         | 配电单元           |
|   | PHY    | Physical  | 端口物理层          |
|   | POST   | Power On Self Test                              | 上电自检           |
|   | PSU    | Power Supply Unit                               | 电源设备           |
|   | PMBUS  | Power Management Bus                            | 电源管理总线         |
|   | PXE    | Pre-boot Execution Environment                  | 预启动运行环境        |
|   | PWM    | Pulse-width Modulation                          | 脉冲宽度调制         |
| R | RAS    | Reliability, Availability and Serviceability    | 可靠性、可用性、可服务性   |
|   | RAM    | Random-Access Memory                            | 随机存储器          |
|   | RAID   | Redundant Arrays of Independent Drives          | 独立磁盘冗余阵列       |
|   | RDIMM  | Registered Dual In-line Memory Module           | 寄存型双列直插内存模块    |
|   | ROM    | Read-Only Memory                                | 只读存储器          |
|   | RTC    | Real Time Clock                                 | 实时时钟           |
| S | SAS    | Serial Attached Small Computer System Interface | 串行连接的小型计算机系统接口 |
|   | SATA   | Serial Advanced Technology Attachment           | 串行高级技术附件       |
|   | SFP    | Small Form-factor Pluggable                     | 小型可插拔收发光模块     |
|   | SMTP   | Simple Mail Transfer Protocol                   | 简单邮件传输协议       |
|   | SNMP   | Simple Network Management Protocol              | 简单网络管理协议       |
|   | SSD    | Solid State Disk                                | 固态硬盘           |
|   | SSH    | Secure Shell                                    | 安全外壳协议         |
|   | SERDES | Serializer/Deserializer                         | 串行器/解串器        |
|   | SEL    | System Event Log                                | 系统事件日志         |
|   | SOL    | Serial Over LAN                                 | 串口重定向          |
| T | TCG    | Trusted Computing Group                         | 可信计算组织         |
|   | TCM    | Trusted Cryptography Module                     | 可信密码模块         |
|   | TCO    | Total Cost of Ownership                         | 总拥有成本          |
|   | TDP    | Thermal Design Power                            | 热设计功耗          |
|   | TPCM   | Trusted Platform Control Module                 | 可信平台控制模块       |
|   | TPM    | Trusted Platform Module                         | 可信平台模块         |
| U | UEFI   | Unified Extensible Firmware Interface           | 统一可扩展固件接口      |
|   | UID    | User Identification                             | 定位指示灯          |
|   | UPI    | Ultra Path Interconnect                         | 超级通道互联         |

|   |      |                              |            |
|---|------|------------------------------|------------|
|   | UPS  | Uninterruptible Power Supply | 不间断电源      |
| V | VGA  | Video Graphics Array         | 视频图形阵列     |
|   | VLAN | Virtual Local Area Network   | 虚拟局域网      |
| X | XDP  | eXtend Debug Port            | XDP 扩展调试接口 |