



# 同泰怡服务器 TG656V1 用户手册

文档版本 V1.2

发布日期：2026-04-22

## 版权申明

本手册版权归深圳市同泰怡信息技术有限公司所有，未经本公司书面许可和授权，任何单位或个人不得以任何方式复制、抄录本文档内容的部分或全部，并不得以任何形式传播。

## 商标声明

本手册中出现的商标均已注册，同泰怡、TTYINFO、TONGTAIYI 是同泰怡信息技术有限公司的注册商标，关于第三方的注册商标归第三方所有。

## 内容声明

由于产品版本升级或其他原因，本手册内容会不定期进行更新。  
本手册陈述之规格及信息，将依规格之更新而改变。  
因此，制造商不承担因规格更新而造成手册内容错误或遗漏之职责。  
本手册中的信息可能包含技术或印刷错误。  
本手册中的图片可能与实物有差异，仅作说明之用。  
同泰怡保留在不另行通知的情况下对产品进行改进/改动的权利。

## 技术支持

深圳市同泰怡信息技术有限公司  
服务热线：4006186818  
电话：0755-2692 4294  
传真：0755-2692 4294  
地址：深圳市南山区高新南七道深圳市数字技术园 B2 栋 2A

## 摘要

本文档介绍 TG656V1 的相关内容。

## 目标受众

本文档主要适用于以下人员：

- 售前工程师
- 产品维护工程师

## 提示符号

为了确保确保您正确地使用该服务器，请务必注意下面这些会在本文档中出现的标示符号所代表的特殊含意。

| 符号  | 说明                      |
|---|-------------------------|
|  <b>危险</b> | 如果不当操作，则将会导致死亡或严重伤害。    |
|  <b>警告</b> | 如果不当操作，则将会导致中度或轻微伤害。    |
|  <b>注意</b> | 如果不当操作，则将会导致机器损坏或数据丢失。  |
|  <b>说明</b> | 对该文档内容的重点信息进行补充说明。      |
|  <b>提示</b> | 提供有助于完成某项工作的诀窍和其他额外的信息。 |

## 版本说明

| 文档版本 | 发布日期       | 修订说明                                  |
|------|------------|---------------------------------------|
| V1.0 | 2025-12-30 | 初版发行                                  |
| V1.1 | 2026-02-11 | 1. 更新限制说明和常见故障处理内容<br>2. 更新操作系统安装内容信息 |
| V1.2 | 2026-04-22 | 1. 增加 L 型托架安装说明                       |
|      |            |                                       |
|      |            |                                       |
|      |            |                                       |

# 目录

|       |                                   |    |
|-------|-----------------------------------|----|
| 1     | 安全声明.....                         | 1  |
| 1.1   | 一般安全事项.....                       | 1  |
| 1.2   | 有毒有害物质声明.....                     | 2  |
| 1.3   | 警示通告.....                         | 3  |
| 1.4   | 气候环境要求.....                       | 3  |
| 1.5   | 其他重要描述.....                       | 4  |
| 2     | 产品介绍.....                         | 5  |
| 2.1   | 系统简介.....                         | 5  |
| 2.2   | 产品特点.....                         | 5  |
| 2.3   | 产品技术规格.....                       | 5  |
| 2.4   | 系统拓扑框图.....                       | 6  |
| 2.5   | GPU 配置方案.....                     | 7  |
| 3     | 系统组件.....                         | 9  |
| 3.1   | 前面板组件.....                        | 9  |
| 3.2   | 后面板组件.....                        | 12 |
| 3.3   | 主板组件.....                         | 20 |
| 3.4   | 鲲鹏模组参数.....                       | 22 |
| 3.5   | 硬盘标号.....                         | 22 |
| 3.6   | 硬盘指示灯.....                        | 23 |
| 4     | 安装系统组件.....                       | 24 |
| 4.1   | 机箱上盖安装.....                       | 24 |
| 4.2   | KP920-Max 模组安装.....               | 26 |
| 4.3   | KP920-Smart 模组安装.....             | 29 |
| 4.4   | 散热器安装.....                        | 32 |
| 4.5   | 硬盘安装.....                         | 34 |
| 4.6   | M.2 的安装.....                      | 35 |
| 4.7   | 硬盘背板的安装.....                      | 36 |
| 4.8   | PCIe 扩展卡的安装.....                  | 37 |
| 4.9   | 导轨组件安装.....                       | 38 |
| 4.10  | BMC IP 设置和登录.....                 | 44 |
| 5     | 限制说明和常见故障处理.....                  | 51 |
| 5.1   | 软硬件限制说明.....                      | 51 |
| 5.2   | 常见故障处理.....                       | 53 |
| 5.2.1 | 常见硬件故障.....                       | 53 |
| 5.2.2 | 常见软件故障.....                       | 54 |
| 6     | OS 安装.....                        | 53 |
| 6.1   | OpenEuler-22.03-LTS-SP2 安装步骤..... | 55 |

|       |              |    |
|-------|--------------|----|
| 6.1.1 | 安装前准备 .....  | 55 |
| 6.1.2 | 安装过程 .....   | 57 |
| 7     | 附录 .....     | 71 |
| 7.1   | 术语&缩略语 ..... | 71 |

# 1 安全说明

## 1.1 一般安全事项

为防止出现重大人身及财产损失的风险，请务必遵循以下建议。

- 请不要自行打开系统盖板，应由经过专业培训的维修技术人员进行操作。带有闪电符号的三角形标记部分可能会有高压或电击，请勿触碰。
- 切勿将任何物体塞入系统的开孔处。如果塞入物体，可能会导致内部组件短路而引起火灾或电击。
- 切记：在进行维修前，断开所有的电缆。（电缆可能不止一条）
- 严格禁止在盖板未闭合前进行开机等带电操作。
- 当需要进行开盖处理时，请等待内部设备冷却后再执行，否则容易对您造成烫伤。
- 请勿在潮湿环境中使用本设备。
- 如果延长线缆需要被使用，请使用三线电缆并确保其正确接地。
- 确保服务器接地良好。可以通过不同的接地方式，但要求必须实际连接至地面。如果您不确定是否已经安全的接地保护，请联系相应的机构或电工予以确认。请使用带接地保护的三芯电源线与插座，不正确的接地可能会导致漏电、烧毁、爆炸甚至人身伤害。
- 请确保电源插座和电源接口能够紧密接触，松动的接触可能有导致起火的风险。
- 请在 220V 交流电压下使用设备，在不合适的电压下工作将导致设备触电、起火、甚至损坏。
- 要求设备通风良好并且远离热源、火源、不要阻塞散热风扇，否则设备可能会由于过热导致冒烟、起火或其他损害的危险。
- 请保持电源线和插头的清洁卫生和完好无损、否则可能有导致触电或起火的风险。
- 注意：如果电池更换不当会有爆炸危险，只许使用制造商推荐的同类或等效类型的替代件，废旧电池会对环境造成污染，更换下的旧电池请按照有关说明进行设置。
- 使计算机远离电磁场。
- 远离由空调、风扇、电机、电台、电视台、发射塔等高频设备引起的电子噪声和干扰。
- 请不要在设备正在运行时插拔内部连接部件或移动设备，否则将可能造成设备宕机或设备损坏。
- 请尽量避免频繁重启或开关机，以延长设备的使用寿命。
- 请保持环境清洁，避免灰尘，设备工作环境温度 5°C~35°C，湿度 35%~80%。
- 请用户及时备份重要数据，同泰怡信息技术有限公司不为任何情况所导致的数据丢失负责。

## 1.2 有毒有害物质声明

在 10 年环保使用期限内，产品中含有的有毒有害物质或元素在正常使用的条件下不会发生外泄或突变，用户使用该设备不会对环境造成严重污染或对其人身，财产造成严重损害。

| 部件名称              | 有害物质 |      |      |         |       |        |
|-------------------|------|------|------|---------|-------|--------|
|                   | 铅    | 汞    | 镉    | 六价铬     | 多溴联苯  | 多溴二苯醚  |
|                   | (Pb) | (Hg) | (Cd) | (Cr VI) | (PBB) | (PBDE) |
| 机箱 / 挡板           | X    | O    | O    | O       | O     | O      |
| 机械组件 (风扇、散热器、马达等) | X    | O    | O    | O       | O     | O      |
| 印刷电路部件 - PCA*     | X    | O    | O    | O       | O     | O      |
| 电缆 / 电线 / 连接器     | X    | O    | O    | O       | O     | O      |
| 硬盘驱动器             | X    | O    | O    | O       | O     | O      |
| 介质读取 / 存储设备 (光盘等) | X    | O    | O    | O       | O     | O      |
| 电源设备 / 电源适配器      | X    | O    | O    | O       | O     | O      |
| 电源                | X    | O    | O    | O       | O     | O      |
| 定点设备 (鼠标等)        | X    | O    | O    | O       | O     | O      |
| 键盘                | X    | O    | O    | O       | O     | O      |
| 完整机架 / 导轨产品       | X    | X    | O    | O       | O     | O      |

○ 表示该有毒有害物质在该部件所有均质材料中的含量均在 GB/T26572-2011《电子电气产品中限用物质的限量要求》规定的限量要求以下。

× 表示该有毒有害物质至少在该部件的某一均质材料中的含量超出 GB/T26572-2011《电子电气产品中限用物质的限量要求》规定的限量要求。但符合欧盟 RoHS 指令(包括其豁免条款)。



### 说明

此表为该设备中所有可能采用的部件所含有毒有害物质的状况，客户可依据本表查阅所购产品各部件含有毒有害物质的情况。

## 1.3 警示通告

本产品符合 EMC Class A 标准。

## 1.4 气候环境要求

|                                    |  |
|------------------------------------|--|
| <b>温度</b>                          |  |
| 工作温度                               | 5°C 至 35°C，最大温度梯度为每小时 10°C。            |
| 连续操作温度范围<br>(海拔低于 950 米或 3117 英尺时) | 在设备无直接光照的情况下，5°C 至 35°C。               |
| 存储温度范围                             | -40°C 至 65°C。                          |
| <b>湿度</b>                          |  |
| 存储                                 | 最大露点为 33°C 时，相对湿度为 5% 至 95%，空气必须始终不冷凝。 |
| 连续操作湿度百分比范围                        | 最大露点为 26°C 时，相对湿度为 10% 至 80%。          |



### 说明

某些配置已在 40°C 的温度和 90% (29°C 最大露点) 的湿度下进行性能验证。



### 注意

- 如果设备的使用环境避雷设施不良或没有，请在雷雨天气情况下关机、并拔掉与设备相连接的电源线、网线、电话线等。
- 请使用正版操作系统及软件，并进行正确配置。同泰怡信息技术有限公司对由于操作系统和软件引起的服务器故障不负有维护责任。
- 请不要自行拆开机箱及增减服务器硬件配置，同泰怡信息技术有限公司不为因此而造成的硬件及数据损坏负责。
- 当设备出现故障时，请首先查看本手册的内容，以确定及排除常见故障。如果您不能确定故障的原因，请及时与技术支持部门联系以获得帮助。
- 为计算机选择一个合适的环境，有助于计算机的稳定运行，并可以延长计算机的使用寿命。

## 1.5 其他重要描述



如果该设备标示有此标识，表示加贴该标识的设备仅按海拔 2000m 进行安全设计与评估，因此，仅适用于在 海拔 2000m 以下安全使用，在海拔 2000m 以上使用时，可能有安全隐患。



如果该设备标示有此标识，表示加贴该标识的设备仅按非热带气候条件进行安全设计与评估，因此，仅适用于非热带气候条件安全使用，在热带气候条件使用时，可能有安全隐患。

## 2 产品介绍

### 2.1 系统简介

TG656V1 是同泰怡自研的一款全国产机架式 4U-8GPU 人工智能 AI 服务器，支持两颗鲲鹏 920-Max/920-Smart 模组，支持 8/10 个双宽全尺寸 GPU 卡，或 12 个单宽全尺寸 GPU 卡，提供超 1TB 显存容量，支持基于昇腾 910/310 芯片的各类 GPU 卡，以及其他国产 GPU 卡，该产品适合大语言模型训练、模型微调、高并发推理、知识库搭建、HPC、仿真渲染等应用场景。

### 2.2 产品特点

#### 强劲性能

- 支持 2 颗鲲鹏 920-Max(64/48 核)或 920-Smart(32/24 核)模组；
- 模组集成 DDR4-2933 内存(64~256GB)；
- 支持 8/10 个双宽全尺寸 GPU 卡，或 12 个单宽全尺寸 GPU 卡。

#### I/O 丰富 扩展灵活

- 支持扩展 4 个 100G，或 16 个 10/25G 网络，和其他 PCIe/OCP 网络标卡；
- 最大支持 15 个标准 PCIe 插槽，一个 OCP3.0 插槽；
- 支持 8/12 个 3.5 寸(兼容 2.5)SAS/SATA 盘，8 个 U.2 NVMe，2 个 M.2。
- 支持 4 个 2000/2700W CRPS 电源(3+1/2+2 冗余)

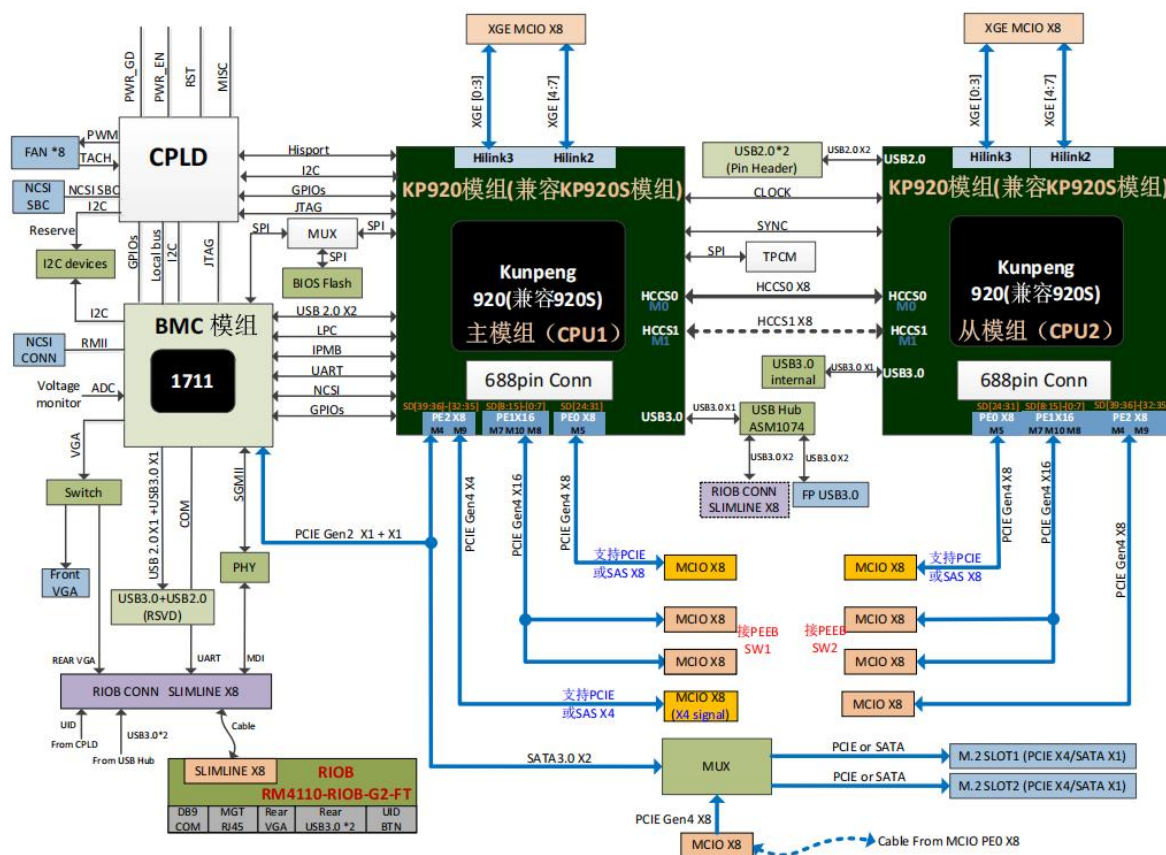
#### 稳定可靠

- 经过严谨的信号与热力学仿真和实测，不惧任何环境考验；
- 选用超低损板材和高可靠零部件，长效稳定，为业务保驾护航；
- 集成华为 Hi1711 BMC 模组，基于华为最新代码框架开发，功能丰富，管理便捷。

### 2.3 产品技术规格

关于 TG656V1 的详细技术规格，请查阅 TTY TG656V1 产品彩页。

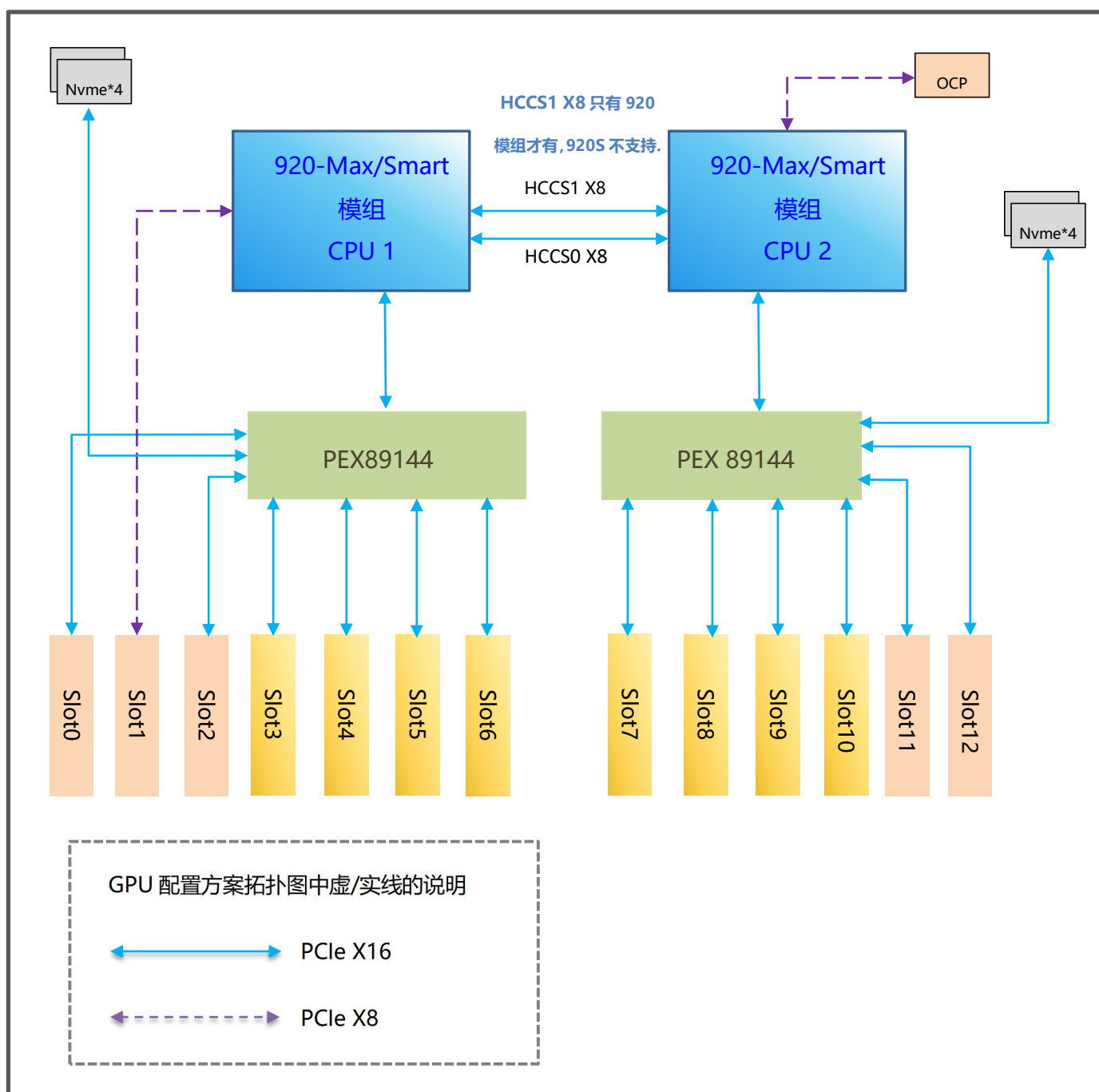
## 2.4 系统拓扑框图



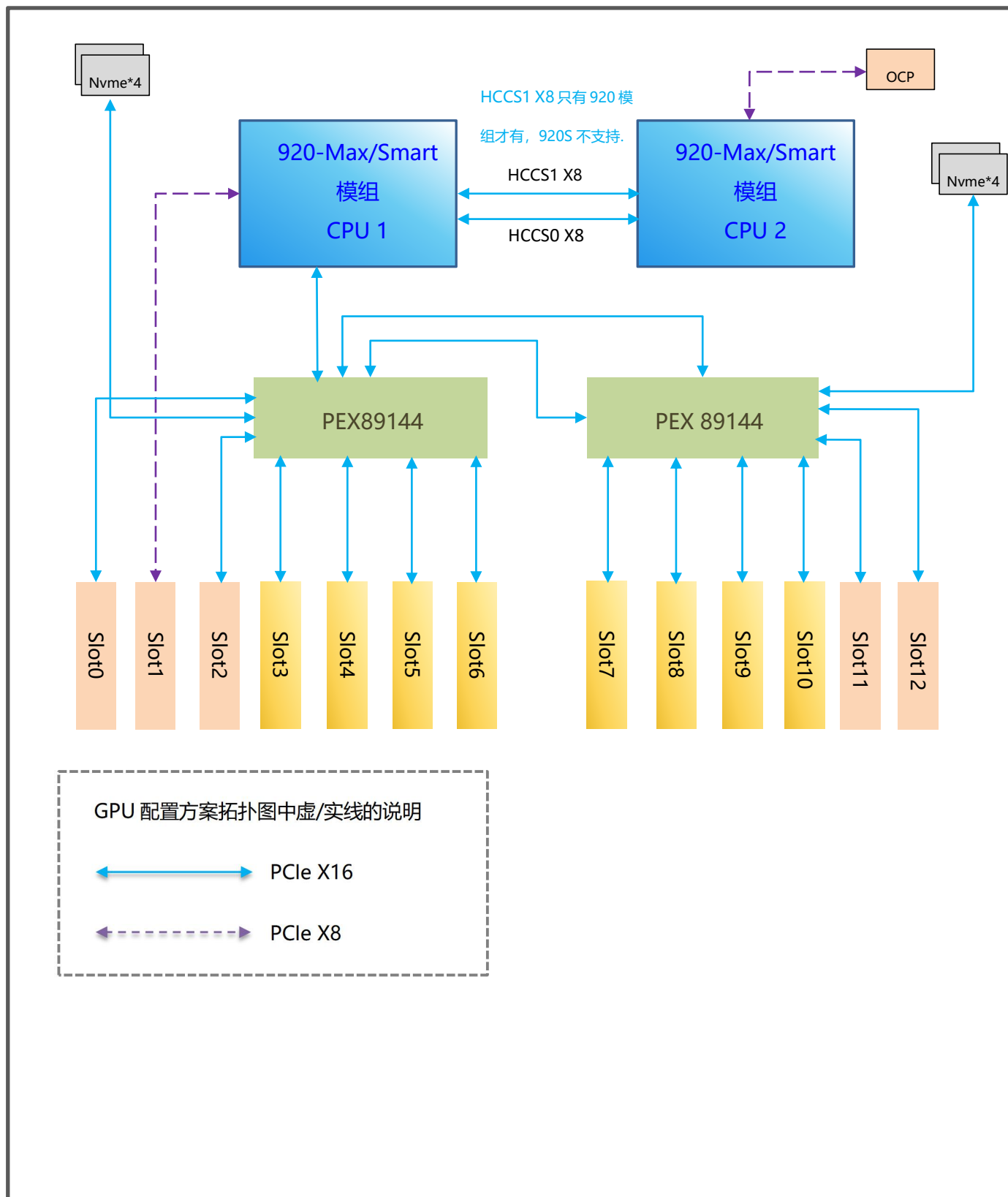
## 2.5 GPU 配置方案

TG656V1 服务器仅支持 89144 Switch 扩展规格，不支持直连规格，可以支持 8 卡/10 卡双宽卡，最多可支持 12 张单宽全长 GPU 卡，此机种支持平衡和级联 2 种模式：

- GPU 卡配置-X16 平衡



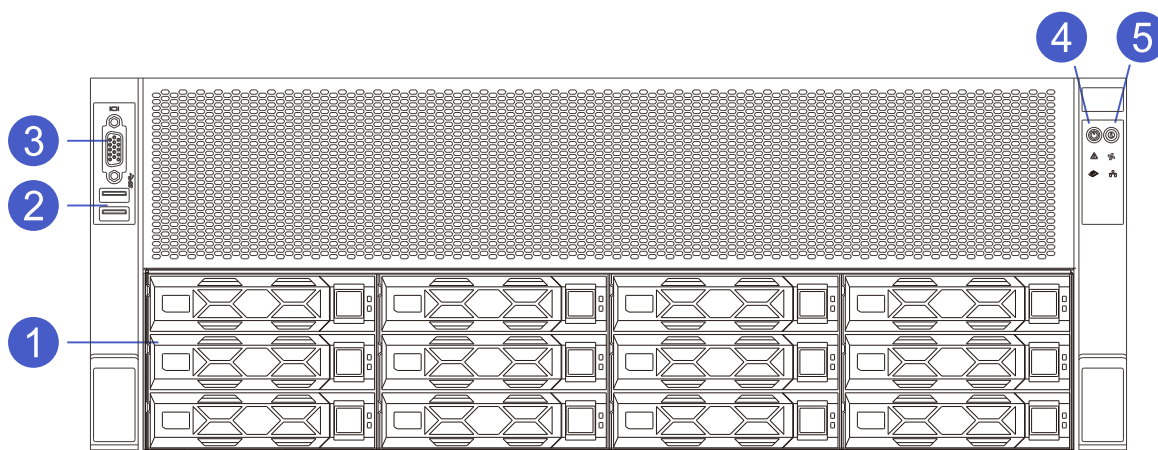
● GPU 卡配置-X16 级联



## 3 系统组件

### 3.1 前面板组件

- 4U 12 盘位 3.5 英寸盘机型



- 前面板接口

| 编号 | 模块名称      | 编号 | 模块名称      |
|----|-----------|----|-----------|
| 1  | 3.5 英寸硬盘位 | 2  | 前置 USB 接口 |
| 3  | 前置 VGA 接口 | 4  | 电源开关键     |
| 5  | UID 按键    |    |           |



#### 说明

3.5 英寸硬盘托架可以放置 3.5/2.5 英寸硬盘。

- 前置接口说明

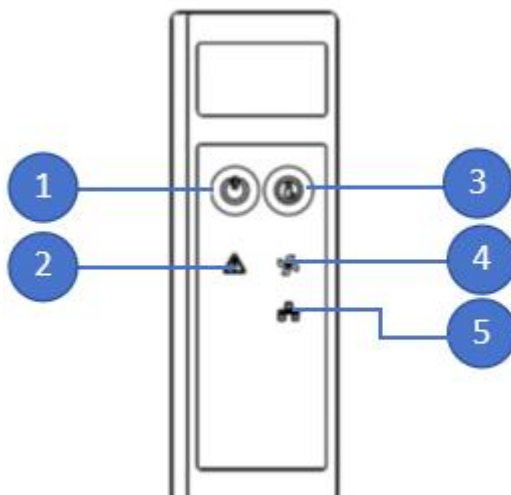
| 名称     | 类型      | 说明                          |
|--------|---------|-----------------------------|
| VGA 接口 | DB15    | 用于连接显示器。                    |
| USB 接口 | USB 2.0 | 提供 USB 接口，通过该接口可以接入 USB 设备。 |



**注意**

使用外接 USB 设备时请确认 USB 设备状态良好，否则可能导致服务器工作异常。

- 前面板指示灯和按键说明

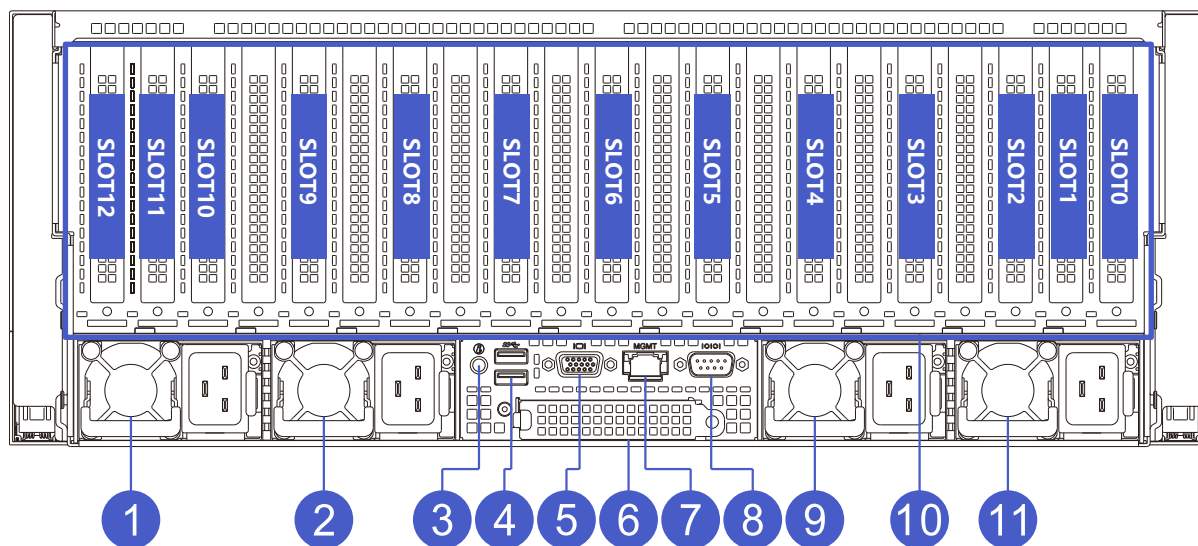


| 编号 | 模块名称        | 编号 | 模块名称    |
|----|-------------|----|---------|
| 1  | 开关机按键以及指示灯  | 4  | 风扇告警指示灯 |
| 2  | 系统告警指示灯     | 5  | 网口状态指示灯 |
| 3  | UID 按键以及指示灯 |    |         |

| 标识  | 指示灯/按键         | 状态说明  |
|---|----------------|---|
|    | 电源开关按键/<br>指示灯 | <p>电源按键说明：</p> <ul style="list-style-type: none"> <li>✓ 开机状态下长按该按键 6 秒钟可以将服务器强制下电。</li> <li>✓ 待上电状态下短按该按键，可以进行开机。</li> </ul> <p>电源指示灯说明：</p> <ul style="list-style-type: none"> <li>✓ 绿色（常亮）：表示设备已正常上电。</li> <li>✓ 绿色（闪烁）：表示设备处于待机状态。</li> <li>✓ 绿色熄灭：表示设备未上电。</li> </ul>   |
|  | UID 按键/指示<br>灯 | <p>UID 按键/指示灯用于方便地定位待操作的服务器，可通过手动按 UID 按键或者 iBMC 命令远程控制使灯灭或灯亮。</p> <p>UID 按键说明：</p> <ul style="list-style-type: none"> <li>✓ 短按 UID 按键，可以打开/关闭定位灯。</li> <li>✓ 长按 UID 按键 6 秒，可以复位服务器 BMC 管理系统。</li> </ul> <p>UID 指示灯说明：</p> <ul style="list-style-type: none"> <li>✓ 蓝色（常亮/闪烁）：表示服务器被定位。</li> <li>✓ 熄灭：表示服务器未被定位。</li> </ul> |
|  | 系统故障指示灯        | <ul style="list-style-type: none"> <li>✓ 熄灭：表示设备运转正常。</li> <li>✓ 红色常亮：表示设备出现故障。</li> <li>✓ 红色闪烁：表示设备出现异常报警。</li> </ul>  |
|  | 风扇故障指示灯        | <ul style="list-style-type: none"> <li>✓ 熄灭：表示风扇正常。</li> <li>✓ 红色常亮：表示风扇出现故障。</li> </ul>  |
|  | 网络状态指示灯        | <ul style="list-style-type: none"> <li>✓ 绿色常亮：表示网卡连接正常且无数据通信。</li> <li>✓ 绿色闪烁：表示网卡连接正常且有数据通信。</li> <li>✓ 熄灭：表示未接入网络连接/无网络模组。</li> </ul>   |

## 3.2 后面板组件

- 后面板扩展插槽局---PCIe5.0 Switch 扩展机型 89144 计算模块



| 编号 | 模块名称           | 编号 | 模块名称      |
|----|----------------|----|-----------|
| 1  | 电源 PSU1        | 7  | IPMI 管理网口 |
| 2  | 电源 PSU2        | 8  | COM 接口    |
| 3  | 后置 UID 按键指示灯   | 9  | 电源 PSU3   |
| 4  | 后置 USB 接口      | 10 | PCIe 插槽   |
| 5  | 后置 VGA 接口      | 11 | 电源 PSU4   |
| 6  | OCP NIC 3.0 网卡 |    |           |

- 后面板接口:

| 名称     | 类型        | 数量 | 说明                                      |
|--------|-----------|----|---|
| VGA 接口 | DB15      | 1  | 用于连接显示终端，例如显示器或KVM。                     |
| 管理网口   | GE BASE-T | 1  | 提供外出1000Mbit/s以太网口。通过该接口可以对本服务器进行管理。    |
| USB 接口 | USB 3.0   | 2  | 提供外出USB接口，通过该接口可以接入USB设备。               |
| 电源接口   | CRPS      | 4  | 您可根据自己实际需求选配电源数量，但是务必确保电源的额定功率大于整机最大功率。 |

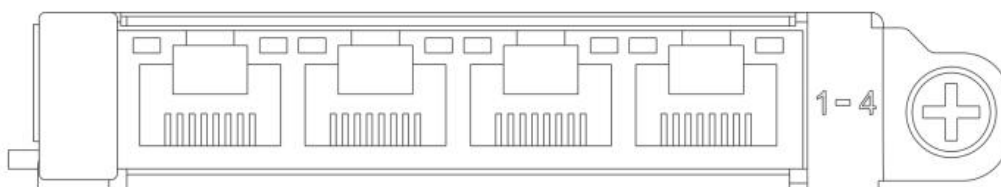
● 后面板指示灯和按键说明:

| 指示灯/按键     | 状态说明  |
|------------|---|
| 电源模块指示灯    | <ul style="list-style-type: none"> <li>✓ 绿色（常亮）：表示输入和输出正常。</li> <li>✓ 熄灭：表示无交流电源输入。</li> <li>✓ 绿色（闪烁/1Hz）：                             <ul style="list-style-type: none"> <li>● 表示服务器处于 standby 状态。</li> <li>● 表示电源处于冷备状态。</li> </ul> </li> <li>✓ 绿色（闪烁/2Hz）：表示电源正在升级固件。</li> <li>✓ 红色（常亮）：                             <ul style="list-style-type: none"> <li>● 表示电源无输出，可能原因有电源过温保护、电源输出过流/短路、输出过压、器件失效（不包括所有的器件失效）等。</li> <li>● 表示电源线未接或者电源线脱落。</li> </ul> </li> <li>✓ 红色（闪烁/1Hz）：表示电源出现告警信号，电源模块可能出现高温、高负载、大电流或风扇转速过低等异常。</li> </ul> |
| UID 按键和指示灯 | <ul style="list-style-type: none"> <li>✓ UID 指示灯用于方便地定位待操作的服务器，可通过手动按 UID 按键或者 iBMC 命令远程控制使灯灭或灯亮。</li> <li>✓ 蓝色（常亮/闪烁）：表示服务器被定位。</li> <li>✓ 熄灭：表示服务器未被定位。</li> </ul>  |
| 网络连接状态指示灯  | <ul style="list-style-type: none"> <li>✓ 绿色长亮：表示千兆 Link。</li> <li>✓ 橙色长亮：表示百兆 Link。</li> <li>✓ 熄灭：十兆 Link/无网络连接。</li> </ul>   |
| 网络活动状态指示灯  | <ul style="list-style-type: none"> <li>✓ 黄色（闪烁）：表示有数据正在传输。</li> <li>✓ 熄灭：表示无数据传输。</li> </ul>  |

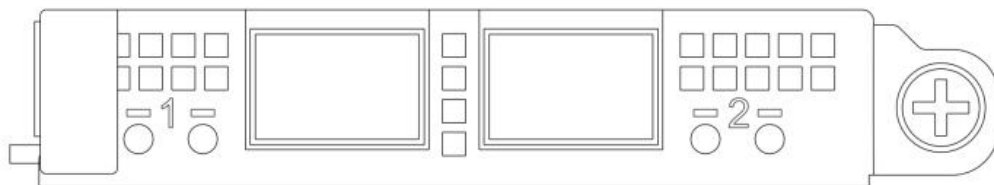
● OCP NIC 3.0 网卡

TG658V3 服务器支持标准 OCP NIC 3.0 SFF 网卡，包含以下四款 TTY 自研型号网卡和其他厂商符合标准的 OCP NIC 3.0 网卡。

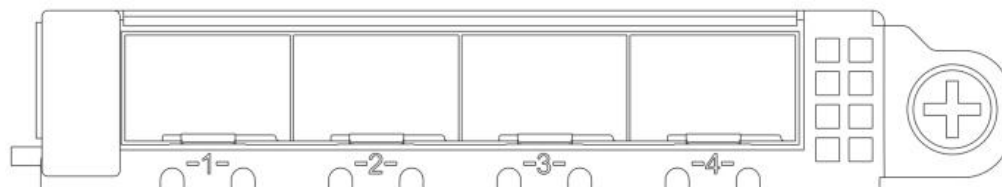
◆ 四千兆电口网卡：T350LO-E4



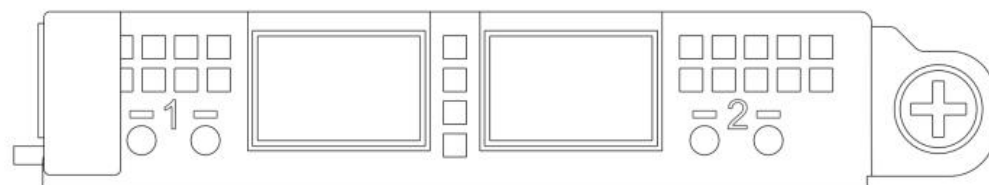
◆ 双万兆光口网卡：T710LO-F2



◆ 四万兆光口网卡: T710LO-F4



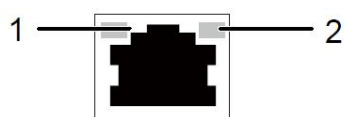
◆ 双 25G 光口网卡: TCX4LO-S2



● OCP 网卡指示灯说明

对于板载网络端口、标准网卡端口、扣卡系列的网络端口，网络指示灯如下设计：

(1) 电口系列网卡：



|                     |                 |
|---------------------|-----------------|
| 1: 速率状态指示灯 (绿色/橘黄色) | 2: 数据传输指示灯 (黄色) |
|---------------------|-----------------|

千兆电口：

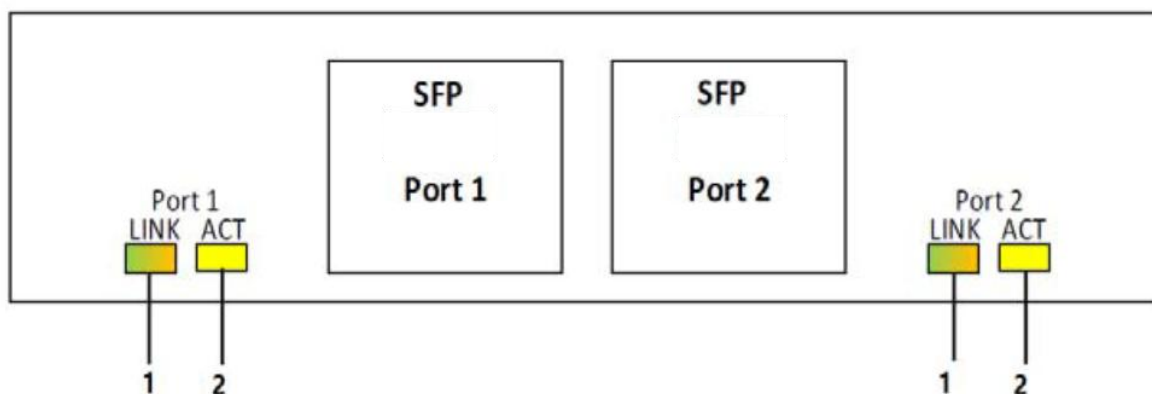
| ITEM | 指示灯     | 状态  |
|------|---------|---|
| 1    | 速率状态指示灯 | 绿色 常亮：当前 Link 链路速率为 1G.<br>橘黄色 常亮：当前 Link 链路速率为 100M.<br>灯 熄灭：当前 Link 链路速率为 10M 或未连接. |
| 2    | 数据传输指示灯 | 黄色 闪烁：表示有数据活动.<br>黄色 熄灭：表示无数据活动.  |

万兆电口：

| ITEM | 指示灯 | 状态 |
|------|-----|----|
|------|-----|----|

|   |         |  |
|---|---------|--|
| 1 | 速率状态指示灯 | 绿色 常亮: 当前 Link 链路速率为 10G.<br>橘黄色 常亮: 当前 Link 链路速率为 1G.<br>灯 熄灭: 当前 Link 链路速率为 100M 或未连接. |
| 2 | 数据传输指示灯 | 黄色 闪烁: 表示有数据活动.<br>黄色 熄灭: 表示无数据活动.   |

(2) 光口系列网卡:



|                     |                 |
|---------------------|-----------------|
| 1: 速率状态指示灯 (绿色/橘黄色) | 2: 数据传输指示灯 (黄色) |
|---------------------|-----------------|

SFP 模块:

| ITEM | 指示灯     | 状态   |
|------|---------|--|
| 1    | 速率状态指示灯 | 绿色 常亮: 当前 Link 链路速率为 10G.<br>橘黄色 常亮: 当前 Link 链路速率为 1G.<br>灯 熄灭: 当前 Link 链路速率为 100M 或未连接. |
| 2    | 数据传输指示灯 | 黄色 闪烁: 表示有数据活动.<br>黄色 熄灭: 表示无数据活动.   |

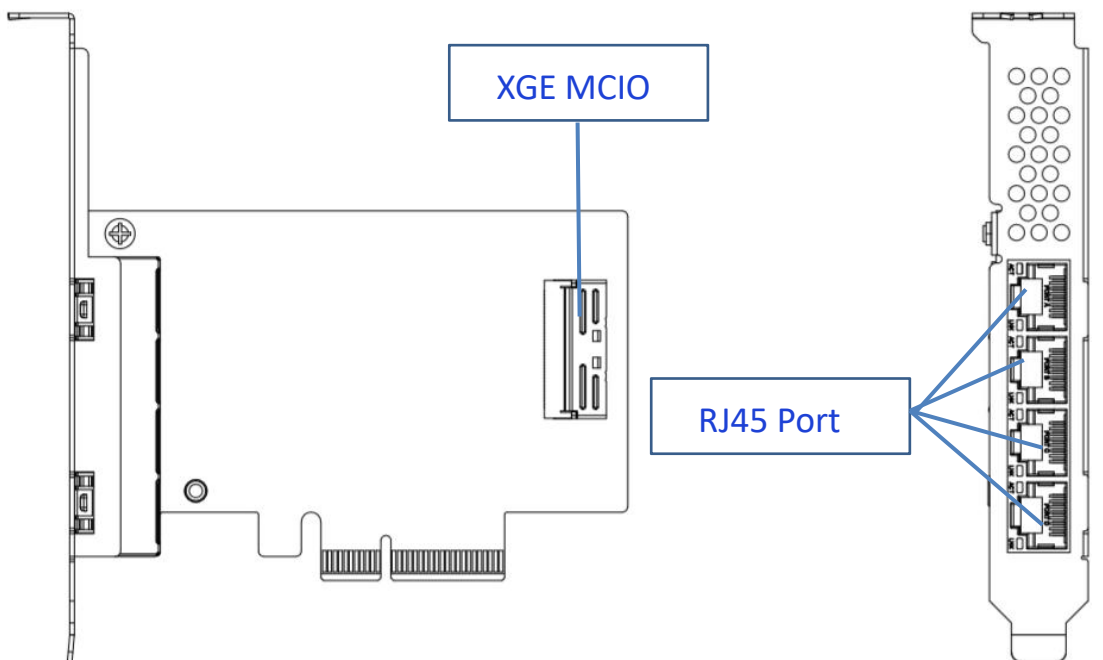
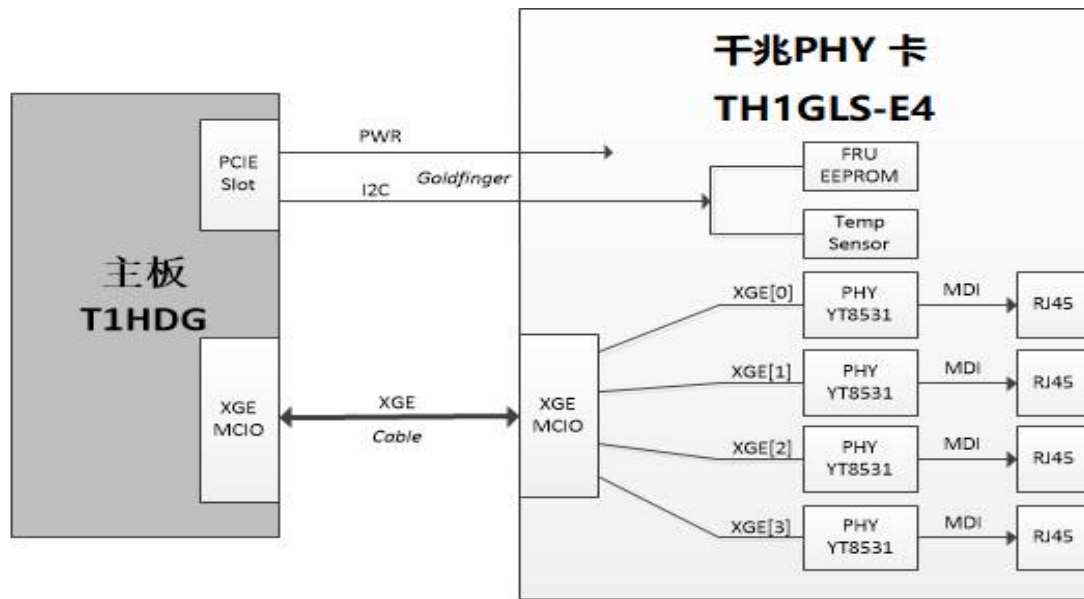
SFP28 模块:

| ITEM | 指示灯     | 状态  |
|------|---------|---|
| 1    | 速率状态指示灯 | 绿色 常亮: 当前 Link 链路速率为 25G.<br>橘黄色 常亮: 当前 Link 链路速率为 10G.<br>灯 熄灭: 当前 Link 链路速率为 1G 或未连接. |
| 2    | 数据传输指示灯 | 黄色 闪烁: 表示有数据活动.<br>黄色 熄灭: 表示无数据活动.  |

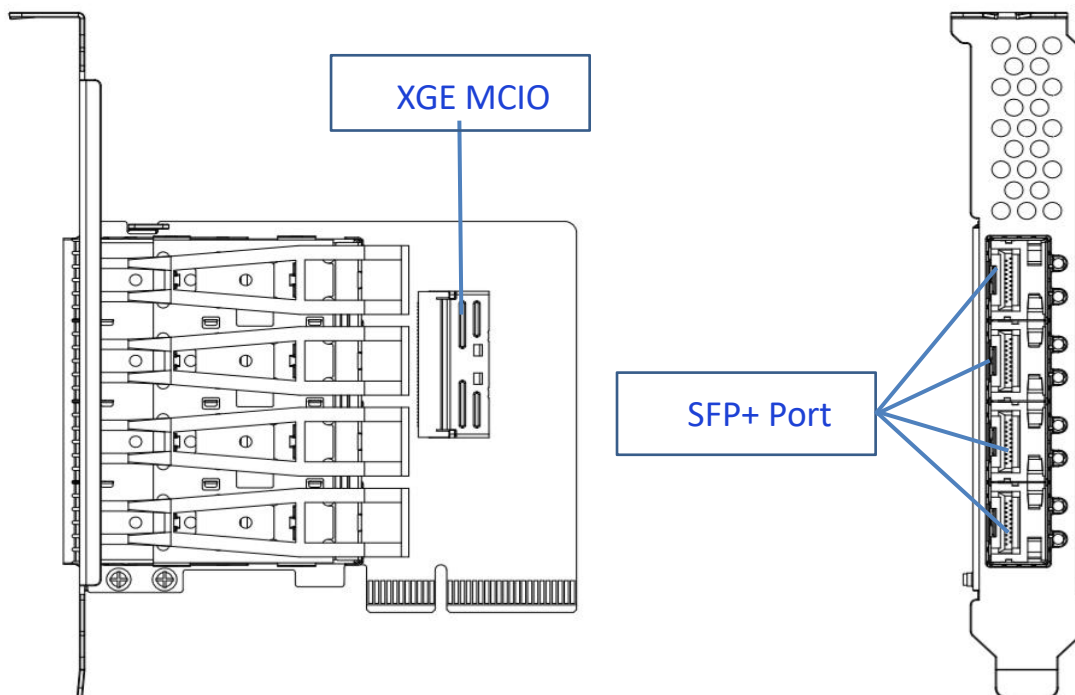
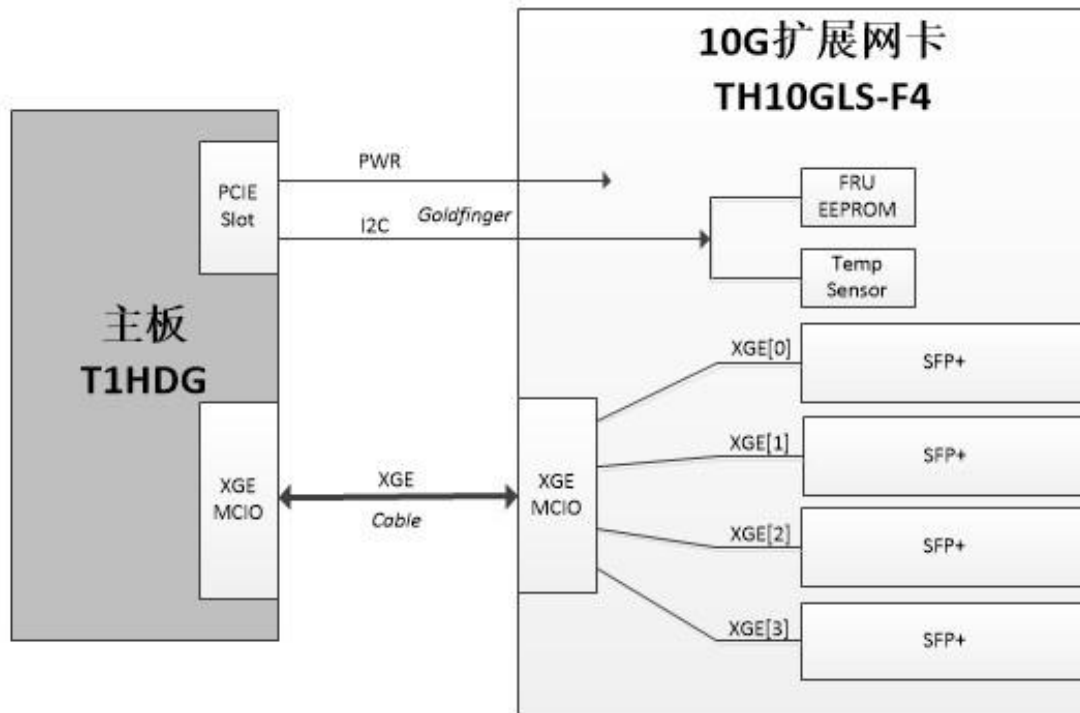
● CPU 的 XGE 接口

华为 KP920X 模组支持 8 个 XGE 接口, 两个 CPU 模组一共可以支持 16 个; CPU1 和 CPU2 的 XGE 信号以 2 个 MCIO X8 连接器的方式转接不同的转接卡来实现不同的网口配置, 但是 XGE 直出千兆, 10G 光口, 25G 光口, 100G 光口, 需要搭配如下专用的转接卡来实现;

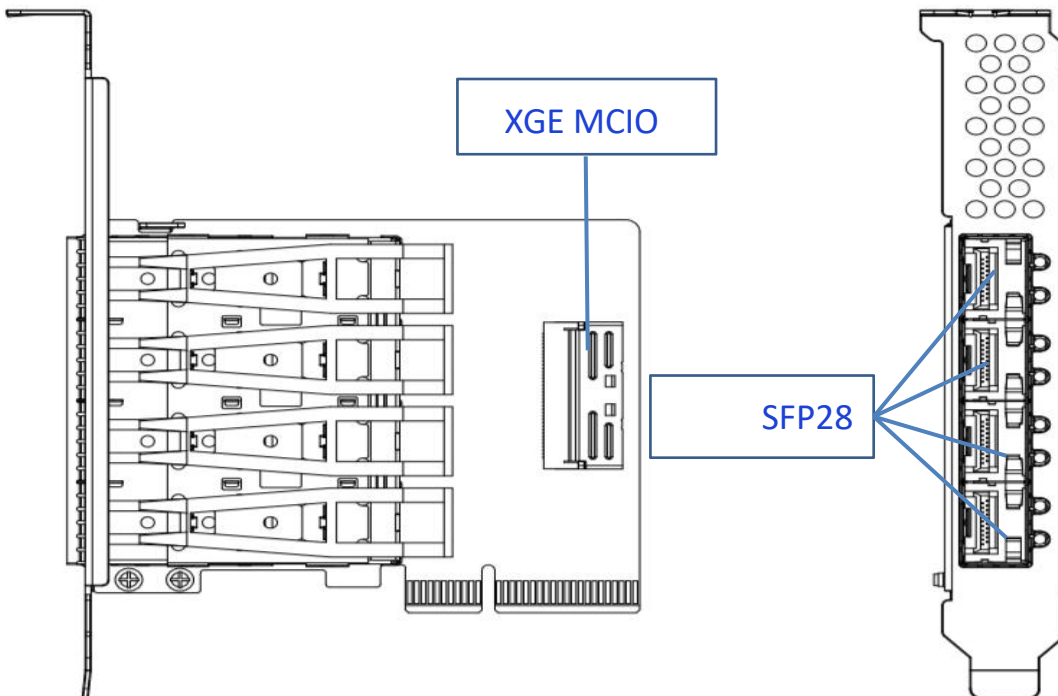
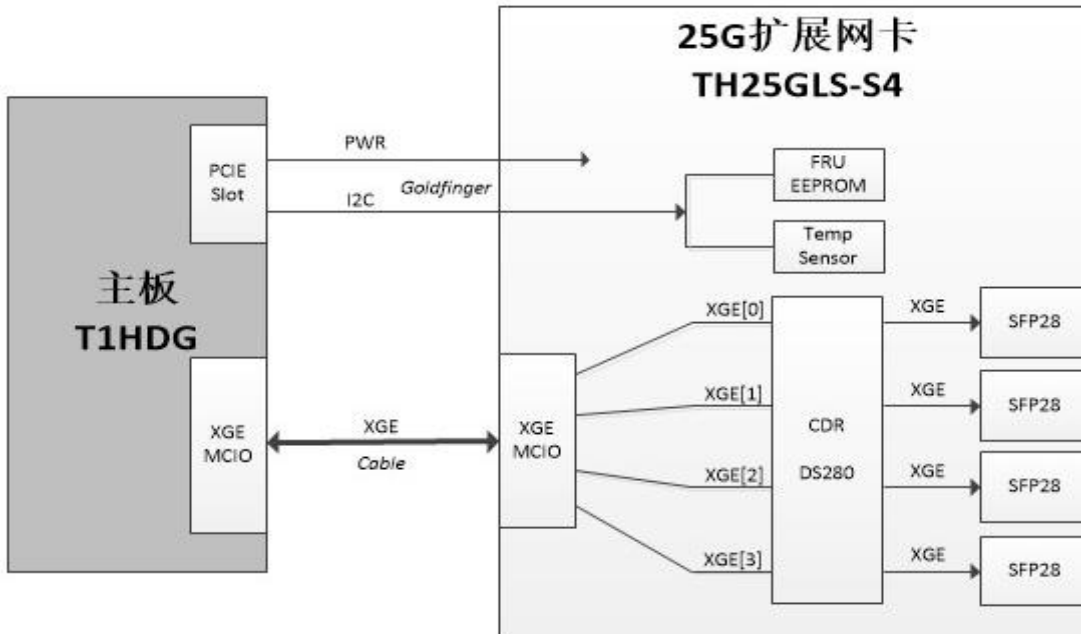
1. 千兆PHY卡-TH1GLS-E4



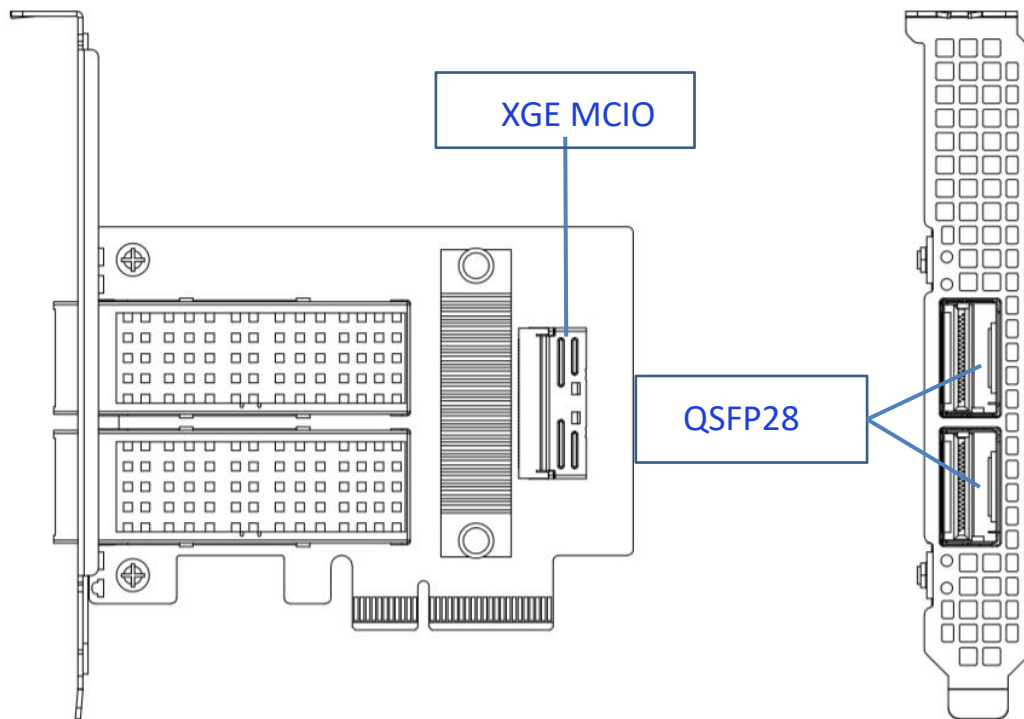
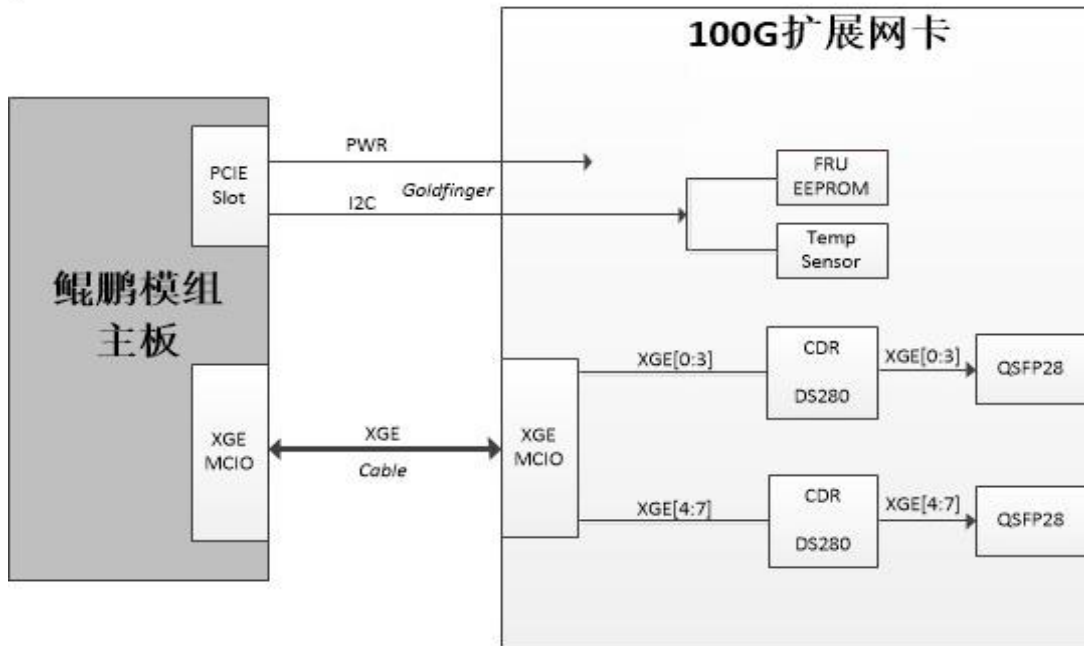
2. 10G 扩展网卡-TH10GLS-F4



3. 25G 扩展网卡-TH25GLS-S4

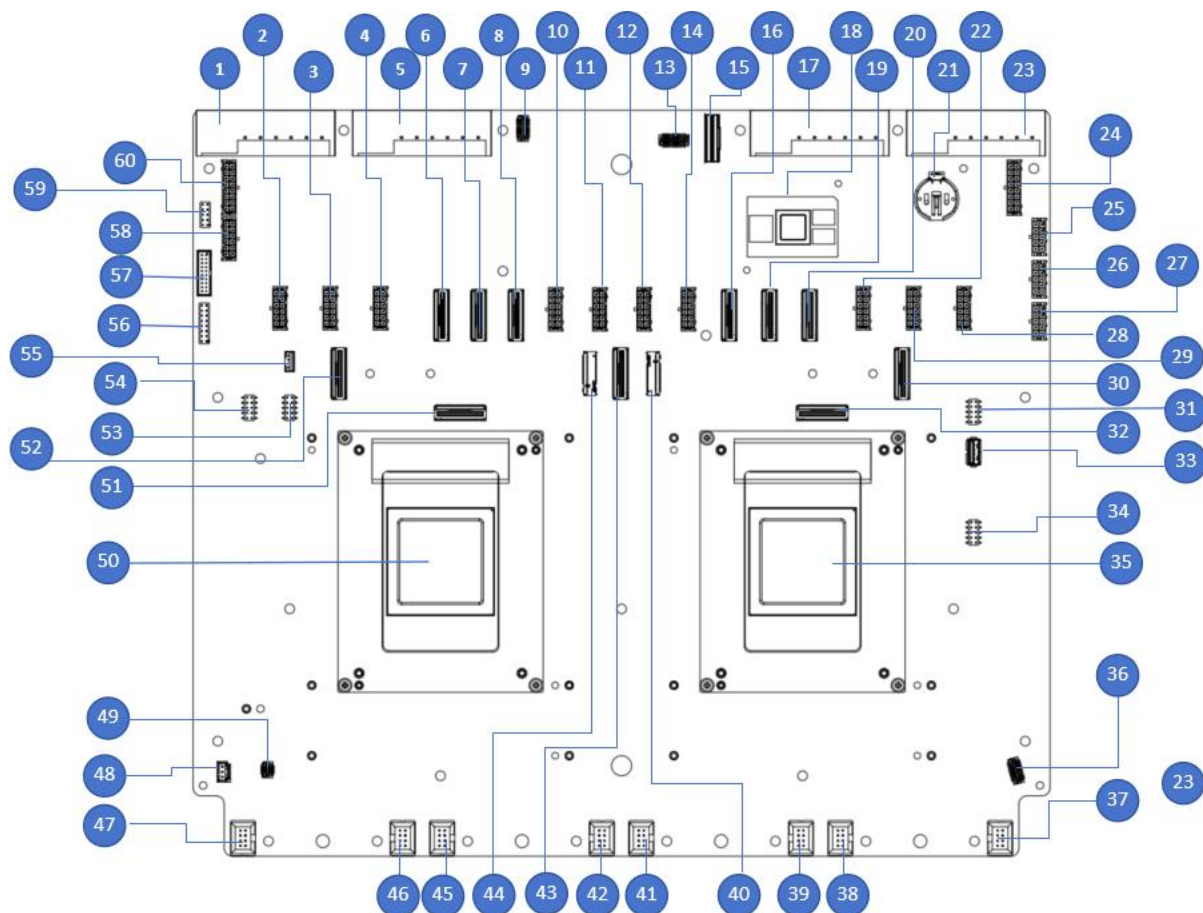


4. 100G 扩展网卡-TH100GLS-O2



### 3.3 主板组件

TG656V1 主板组件，接口说明如下所示：



● 单板接口说明

| 编号 | 说明                            | 编号 | 说明                    |
|----|-------------------------------|----|-----------------------|
| 1  | PSU4 接口                       | 2  | GPU PWR1 连接器          |
| 3  | GPU PWR2 连接器                  | 4  | GPU PWR3 连接器          |
| 5  | PSU3 接口                       | 6  | CPU1 MCIO1 连接器        |
| 7  | CPU1 MCIO0 连接器                | 8  | CPU1 MCIO4 连接器        |
| 9  | OCP SBC 连接器                   | 10 | GPU PWR4 连接器          |
| 11 | GPU PWR5 连接器                  | 12 | GPU PWR6 连接器          |
| 13 | NCSI 连接器                      | 14 | GPU PWR7 连接器          |
| 15 | MiniSAS HD 连接器(RIOB 连接器)      | 16 | CPU2 MCIO2 连接器        |
| 17 | PSU2 接口                       | 18 | BMC 芯片                |
| 19 | CPU2 MCIO3 连接器                | 20 | CPU2 MCIO4 连接器        |
| 21 | CMOS 电池                       | 22 | GPU PWR8 连接器          |
| 23 | PSU1 接口                       | 24 | GPU 转接板电源连接器(EP PWR2) |
| 25 | 前置背板电源接口(BP PWR3)             | 26 | 前置背板电源接口(BP PWR2)     |
| 27 | 前置背板电源接口(BP PWR1)             | 28 | GPU PWR10 连接器         |
| 29 | GPU PWR9 连接器                  | 30 | CPU2 MCIO0 连接器        |
| 31 | USB 2.0(CPU2)                 | 32 | CPU2 XGE MCIO 连接器     |
| 33 | USB 3.0(CPU2)                 | 34 | CPU2 JTAG             |
| 35 | CPU2                          | 36 | 前置灯板信号连接器(FP CONN)    |
| 37 | 风扇连接器(FAN 14/15)              | 38 | 风扇连接器(FAN 12/13)      |
| 39 | 风扇连接器(FAN 10/11)              | 40 | M.2 Slot2             |
| 41 | 风扇连接器(FAN 8/9)                | 42 | 风扇连接器(FAN 6/7)        |
| 43 | M.2 MCIO 连接器                  | 44 | M.2 Slot1             |
| 45 | 风扇连接器(FAN 4/5)                | 46 | 风扇连接器(FAN 2/3)        |
| 47 | 风扇连接器(FAN 0/1)                | 48 | 入侵开关接口(INTRUDER CONN) |
| 49 | OAM SBC                       | 50 | CPU1                  |
| 51 | CPU1 XGE MCIO 连接器             | 52 | CPU1 MCIO2 连接器        |
| 53 | CPU1 JATG                     | 54 | CPLD JATG             |
| 55 | 冷夜侦测连接器                       | 56 | 前置 VGA 接口(FP VGA)     |
| 57 | 前置 USB3.0 接口(FP USB from BMC) | 58 | FAN PWR 连接器           |
| 59 | TPM 接口                        | 60 | GPU 转接板电源连接器(EP PWR1) |

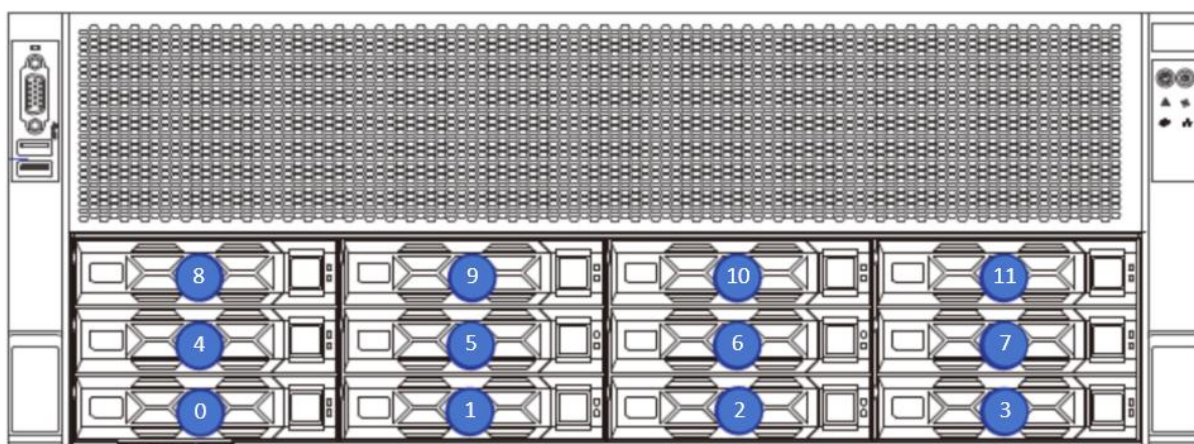
### 3.4 鲲鹏模组参数

华为鲲鹏模组的双路非标主板搭配不同 CPU 核心数的模组，内存容量有 64GB~256GB；  
鲲鹏模组规格参数：

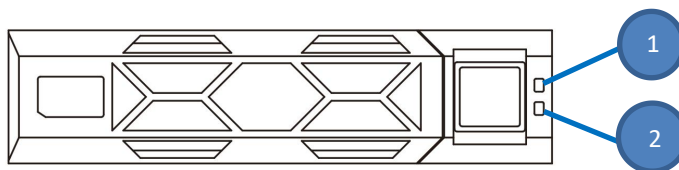
| 鲲鹏模组               | 规格描述                   | 主频   | 核心数 | TDP | 内存类型             | 内存  | 内存通道 |
|--------------------|------------------------|------|-----|-----|------------------|-----|------|
| Max 版<br>S920X08   | 2.6G/64-core/180W/256G | 2.6G | 64  | 180 | DDR4<br>2933MT/s | 256 | 8    |
|                    | 2.6G/64-core/180W/128G |      | 64  | 180 |                  | 128 |      |
|                    | 2.6G/48-core/150W/128G |      | 48  | 150 |                  | 128 |      |
| Smart 版<br>S920S08 | 2.6G/32-core/115W/128G | 2.6G | 32  | 115 | DDR4<br>2933MT/s | 128 | 4    |
|                    | 2.6G/32-core/115W/64G  |      | 32  | 115 |                  | 64  |      |
|                    | 2.6G/24-core/95W/64G   |      | 24  | 95  |                  | 64  |      |

### 3.5 硬盘标号

- 4U 12 盘位 3.5 英寸盘机型



### 3.6 硬盘指示灯



|                 |                          |
|-----------------|--------------------------|
| 1: 硬盘 Fault 指示灯 | 2: 硬盘 Present/Active 指示灯 |
|-----------------|--------------------------|

SAS/SATA 硬盘指示灯说明:

| 硬盘状态            | 硬盘 Active 指示灯 (绿色) | 硬盘 Fault 指示灯 (黄色) |
|-----------------|--------------------|-------------------|
| 硬盘不在位           | 熄灭                 | 熄灭                |
| 硬盘在位, 但没有数据活动   | 常亮                 | 熄灭                |
| 硬盘在位, 且正常活动     | 闪烁 (4Hz)           | 熄灭                |
| 硬盘故障            | 常亮或者闪烁             | 常亮                |
| 硬盘被定位           | 闪烁 (4Hz)           | 闪烁 (4Hz)          |
| 硬盘处于 Rebuild 状态 | 常亮或者闪烁             | 闪烁 (1Hz)          |

NVMe 硬盘指示灯说明:

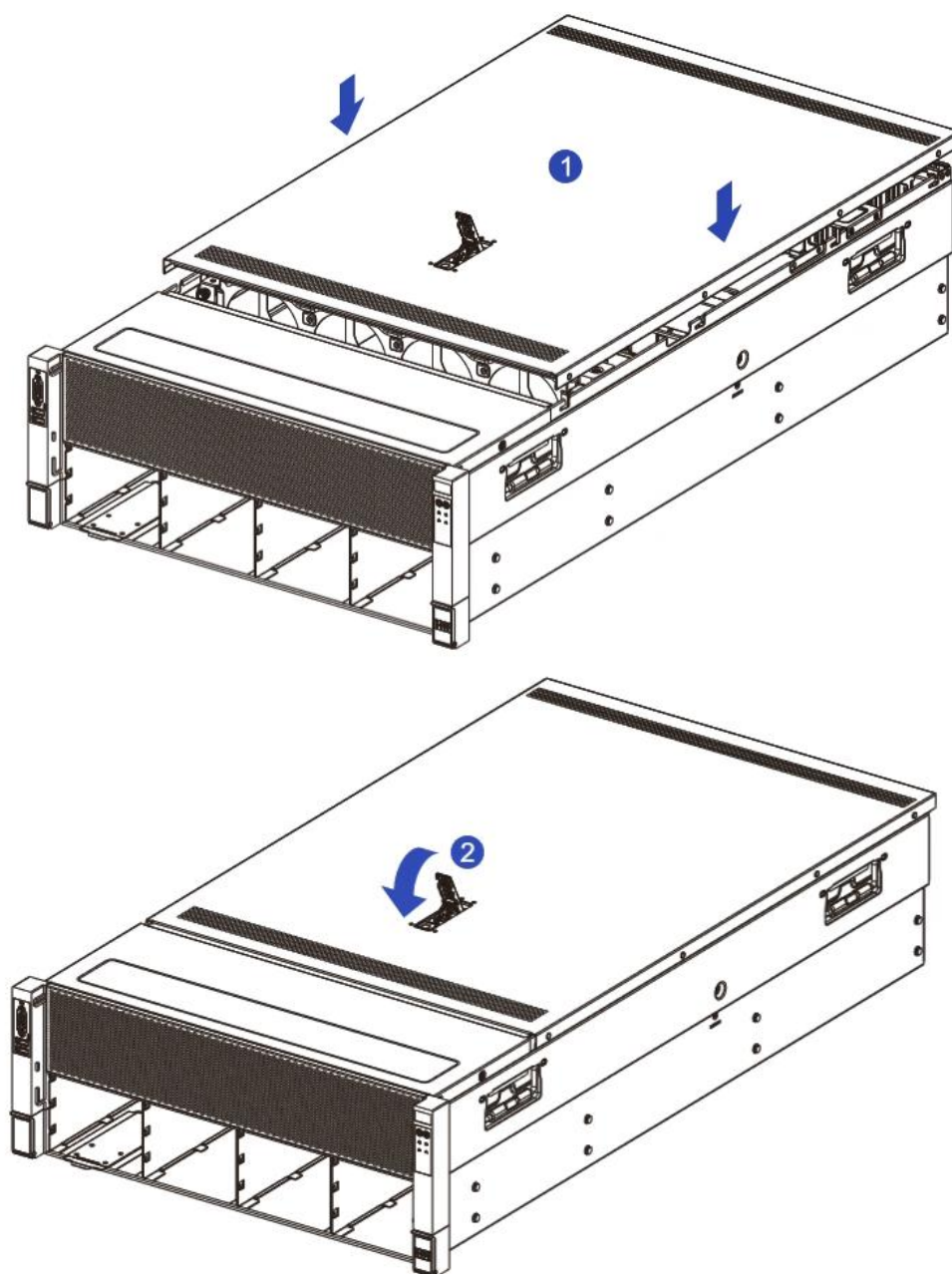
| 硬盘状态            | 硬盘 Active 指示灯 (绿色) | 硬盘 Fault 指示灯 (黄色) |
|-----------------|--------------------|-------------------|
| 硬盘不在位           | 熄灭                 | 熄灭                |
| 硬盘在位, 但没有数据活动   | 常亮                 | 熄灭                |
| 硬盘在位, 且正常活动     | 闪烁 (4Hz)           | 熄灭                |
| 硬盘故障            | 常亮或者闪烁             | 常亮                |
| 硬盘被定位           | 闪烁 (4Hz)           | 闪烁 (4Hz)          |
| 硬盘处于 Rebuild 状态 | 常亮或者闪烁             | 闪烁 (1Hz)          |

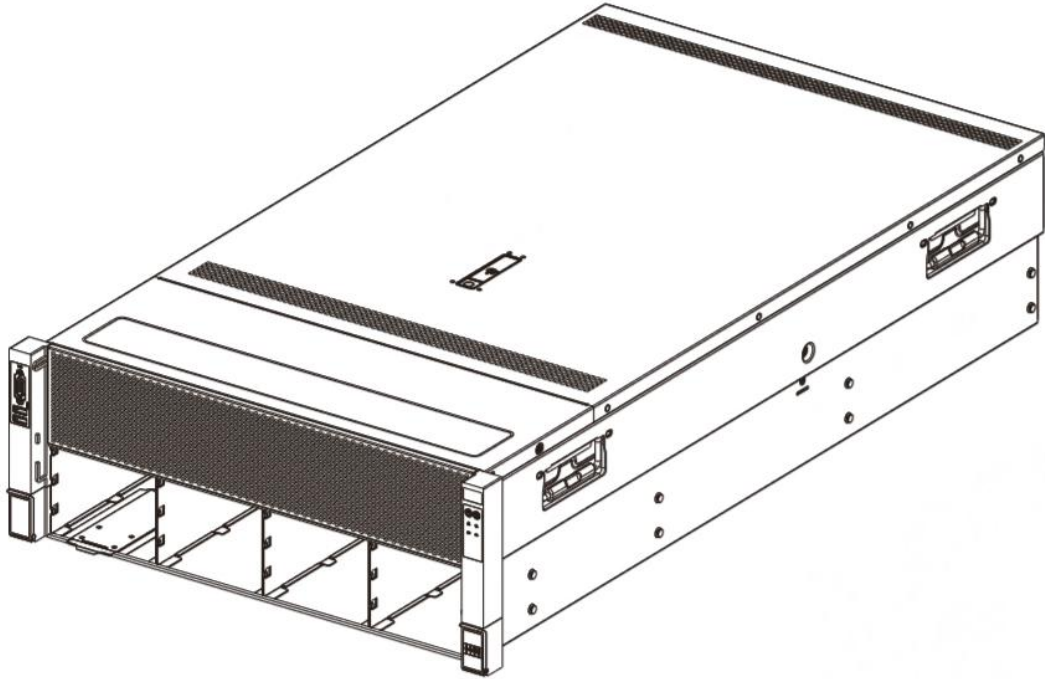
## 4 安装系统组件

### 4.1 机箱上盖安装

步骤 1: 安装机箱后上盖

- 1-1. 上盖挂钉对齐箱体的开口位置，向下放置；
- 1-2. 按箭头方向旋转上盖锁扣，锁止到位。





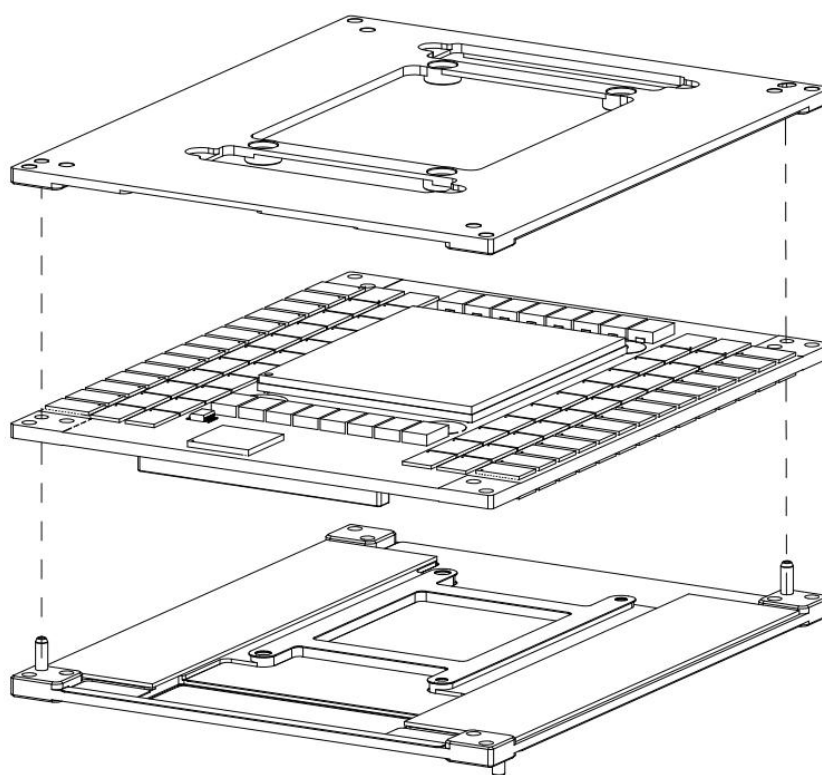
**警告**

为减少服务器表面过热而造成人身伤害的危险，请在驱动器和内部系统组件散热后再触摸它们。

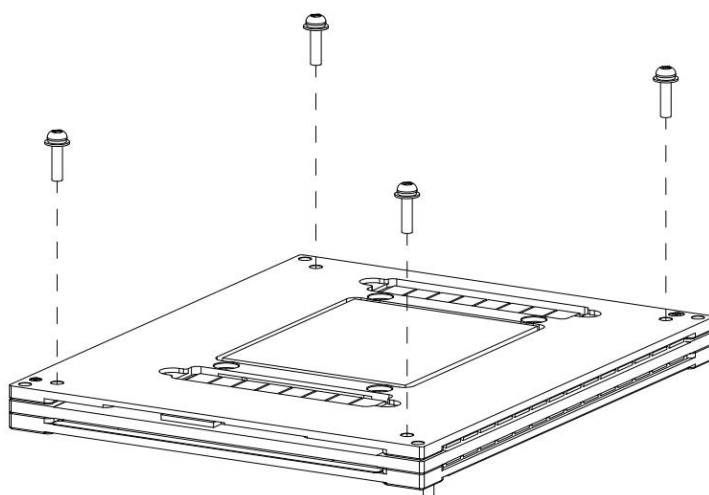
---

## 4.2 KP920-Max 模组安装

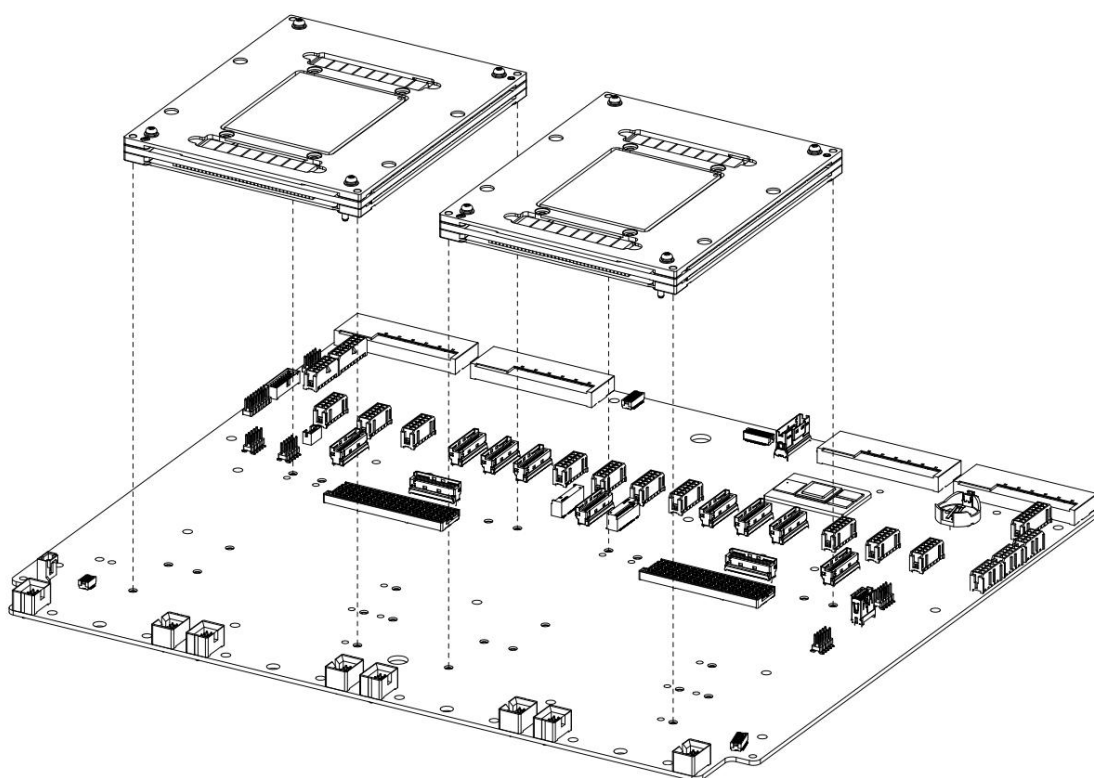
- 1-1.将 KP920-Max 模组上支架组件和下支架组件放到工作台上，撕下导热垫上的保护膜；
- 1-2.将 KP920-Max CPU 模组调整好位置,使 KP920-Max CPU 模组上的 2 个定位孔对准 KP920-Max 模组下支架组件上的 2 个定位销钉，放到 KP920-Max 模组下支架组件上；
- 1-3.调整好 KP920-Max 模组上支架组件位置，使 2 个定位孔对准 KP920-Max 模组下支架组件上的 2 个定位销钉将其安装到 KP920-Max CPU 模组上；
- 1-4.按压 KP920-Max 模组上支架组件和下支架组件内存颗粒区域使导热垫与内存颗粒接触紧密；



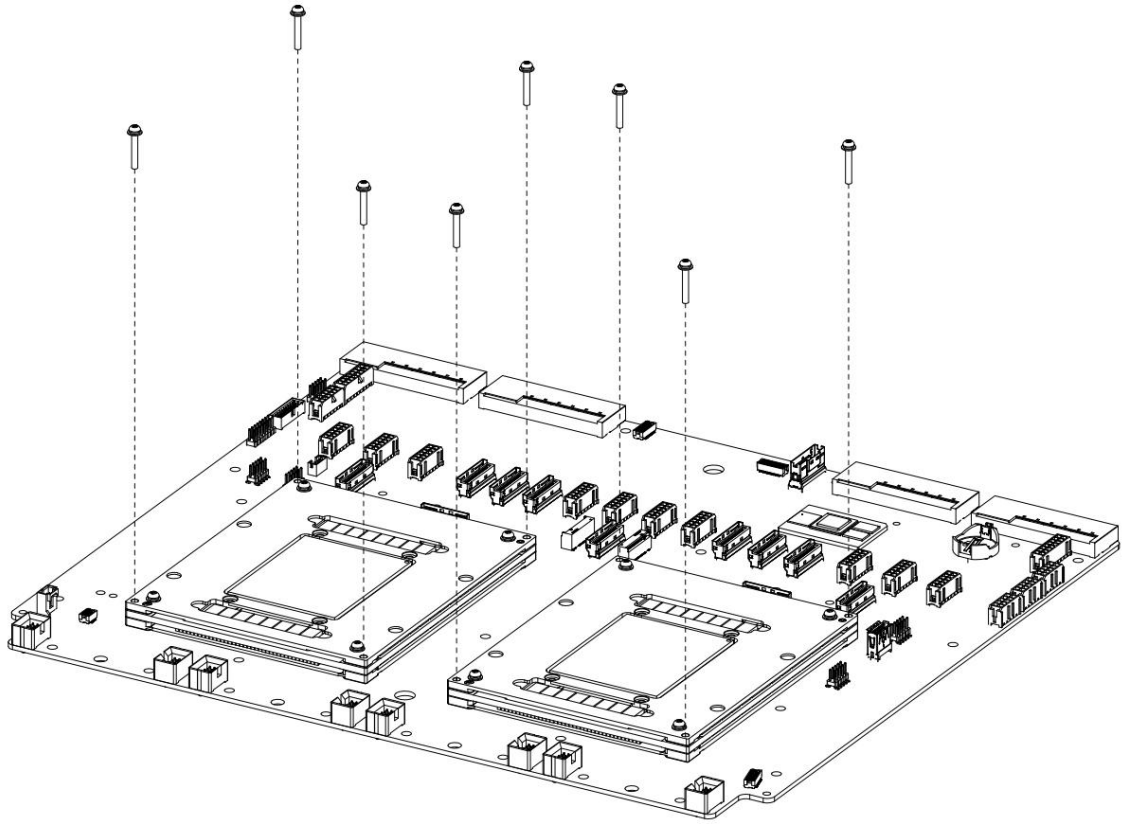
- 2-1.用 4 颗十字槽盘头弹平垫组合螺钉(GB/T9074.4 M3X12)将 KP920-Max 模组上支架组件和下支架组件固定锁紧。



3-1.将前面步骤安装好的模组调整好位置，使 2 个导向销钉和连接器与主板上的 2 个定位孔和连接器对准，将模组缓慢按压插入到主板上，注意检查连接器位置确保扣合到位，可在连接器位置处多按压 2 次。



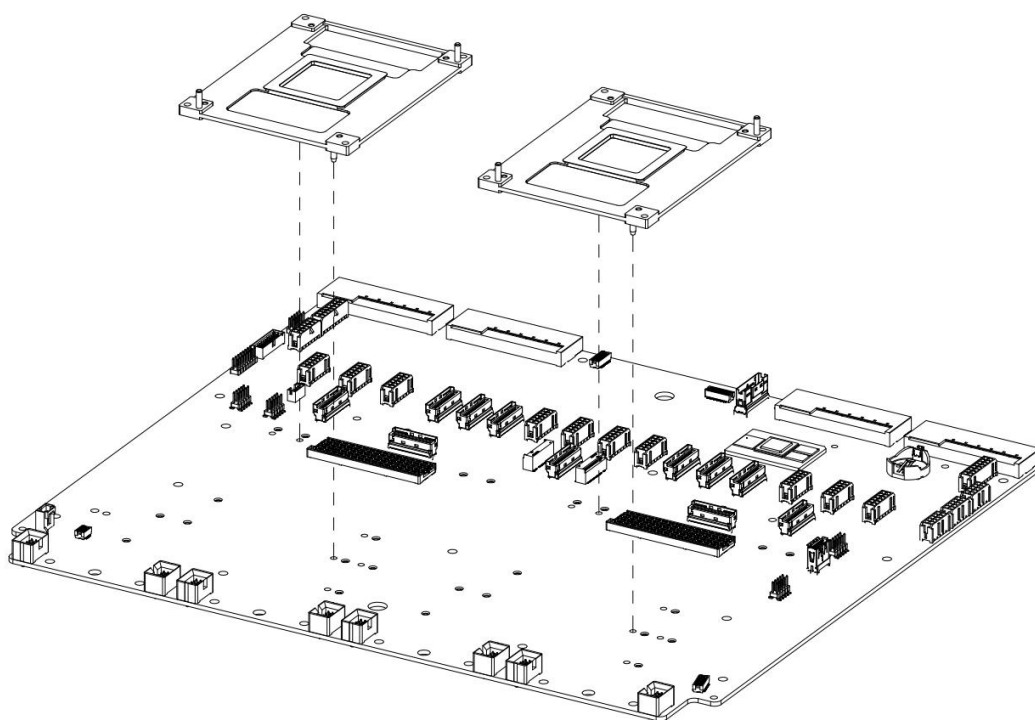
4-1. 用 8 颗十字槽盘头弹平垫组合螺钉 (GB/T9074.4 M3X20) 将模组固定锁紧到主板上。



## 4.3 KP920-Smart 模组安装

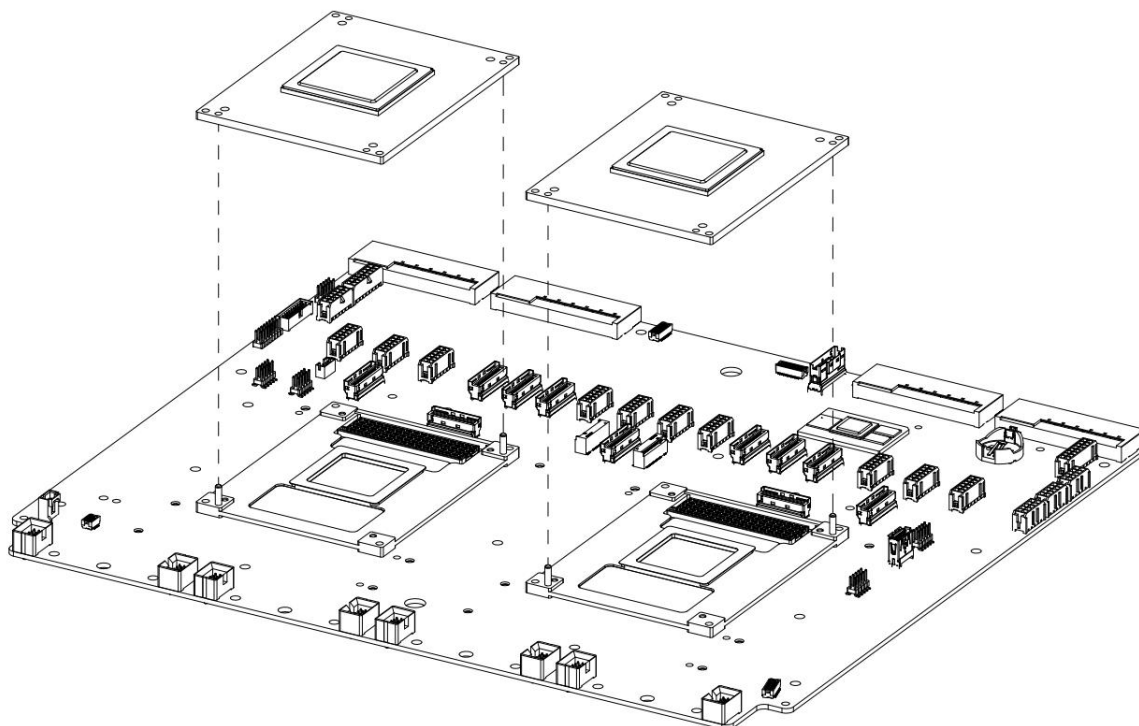
步骤 1. 撕下 KP920S 模组下支架组件导热垫上的保护膜;

步骤 2. 将 KP920S 模组下支架调整好位置, 使 2 个导向销钉对准主板上的定位孔, 将其放置安装到主板上;



步骤 3. 将 KP920S CPU 模组调整好位置, 使 2 个定位孔和连接器与 KP920S 模组下支架组件上的 2 个定位销钉和主板上的连接器对准, 将 CPU 模组缓慢水平按压插入到主板上;

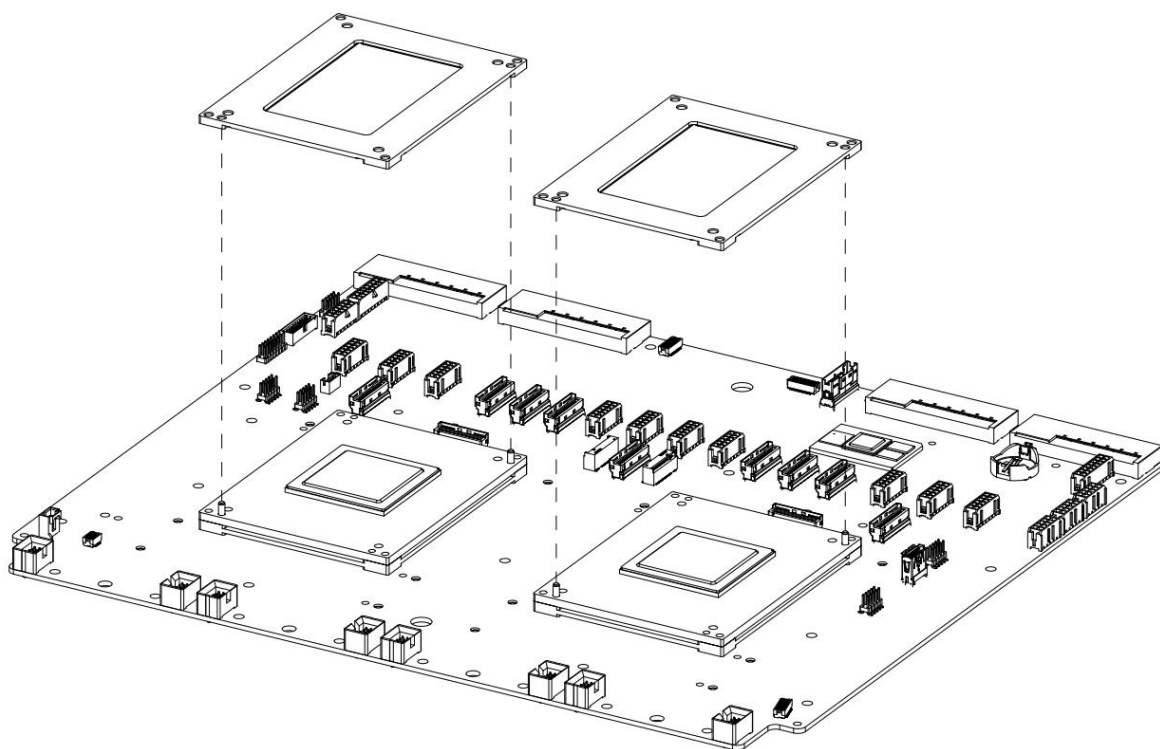
步骤 4. 按压内存颗粒区域使内存颗粒与 KP920S 模组下支架组件上的导热垫紧密接触;

**注意**

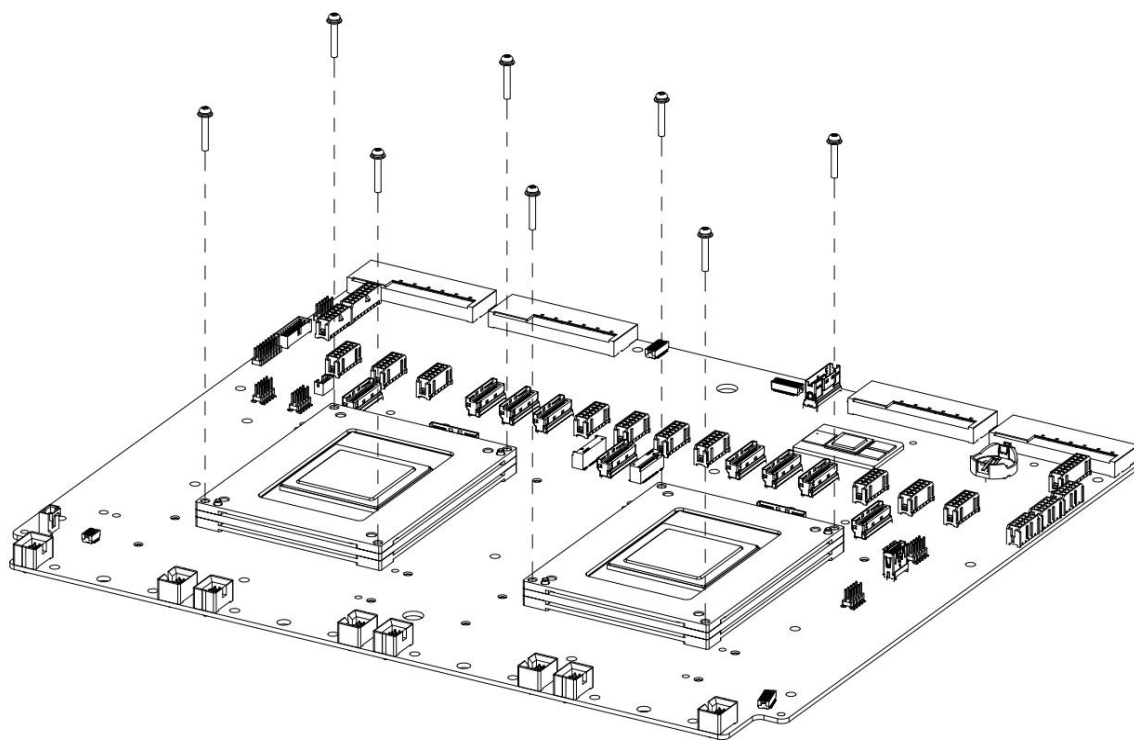
注意检查连接器位置确保扣合到位，可在连接器位置处多按压 2 次。

---

步骤 5. 将 KP920S 模组上支架组件调整好位置，使 2 个定位孔与 KP920S 模组下支架组件上的 2 个定位销钉对准，将其安装到 KP920S CPU 模组上。



步骤 6. 用 8 颗十字槽盘头弹平垫组合螺钉(GB/T9074.4 M3X20)将 KP920S 模组上支架组件固定锁紧。



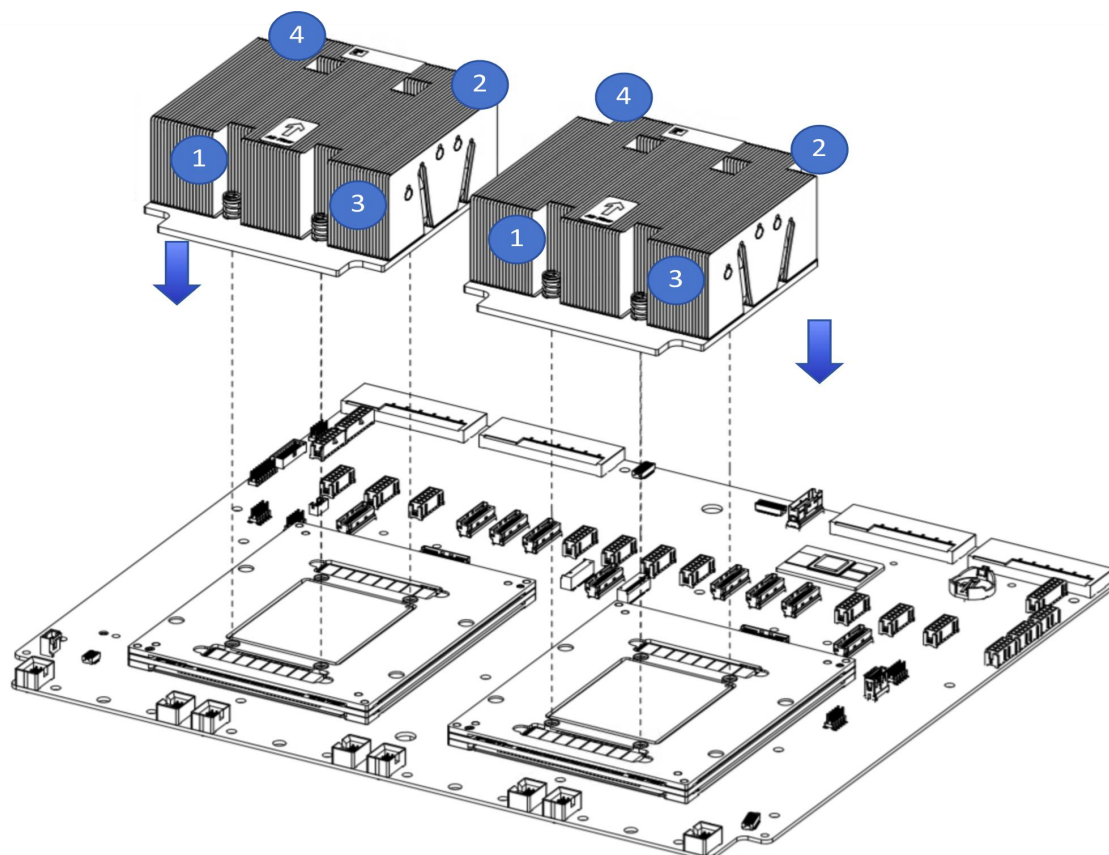
## 4.4 散热器安装

- KP920 模组散热器安装

步骤 1. 将散热器调整好位置对准孔位放到 CPU 模组上；

注意: 散热器不可装反, 否则会引起设备故障, 散热器方向如下图所示:

步骤 2. 按下图所示顺序依次锁紧散热器上的 8 颗弹簧螺丝, 将风扇线插到主板上对应的连接器中；

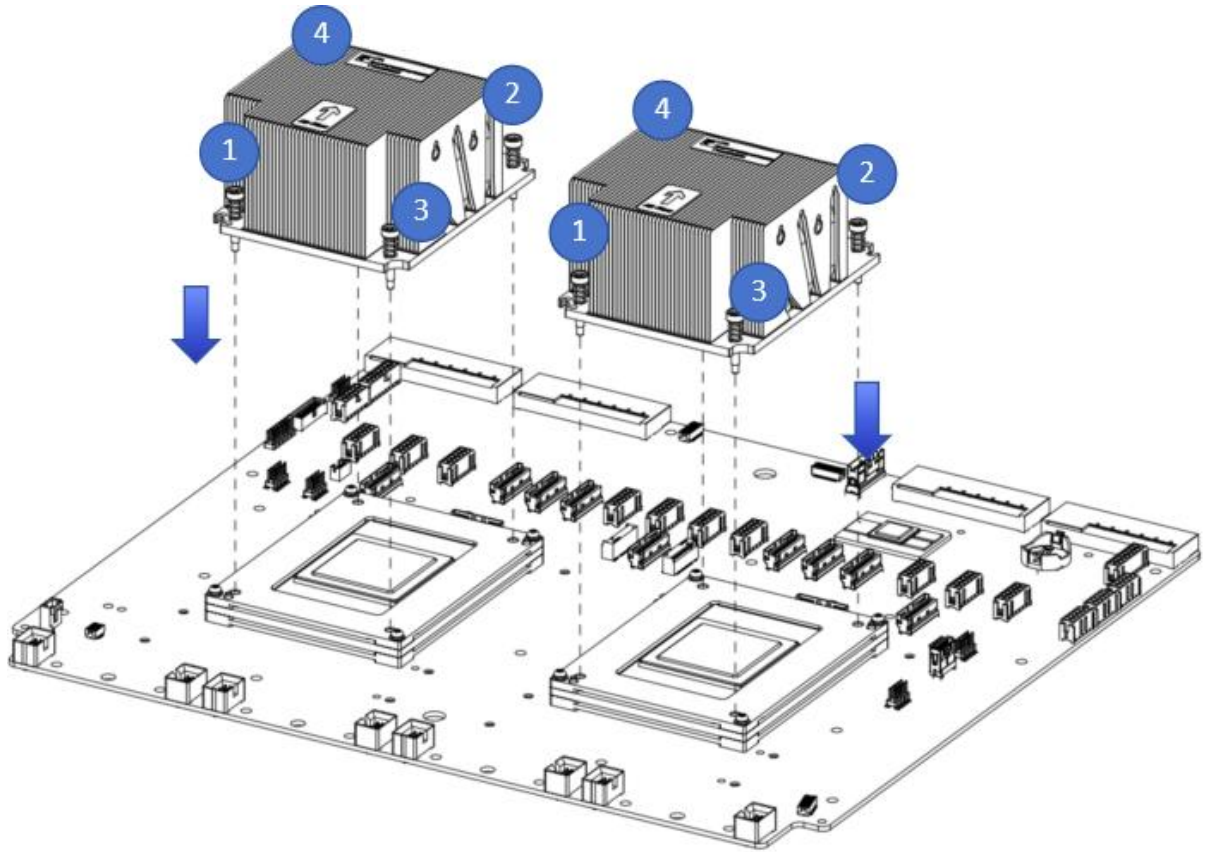


- KP920S 模组散热器安装

步骤 1. 将散热器调整好位置对准孔位放到 CPU 模组上；

注意: 散热器不可装反, 否则会引起设备故障, 散热器方向如下图所示:

步骤 2. 按下图所示顺序依次锁紧散热器上的 8 颗弹簧螺丝, 将风扇线插到主板上对应的连接器中；

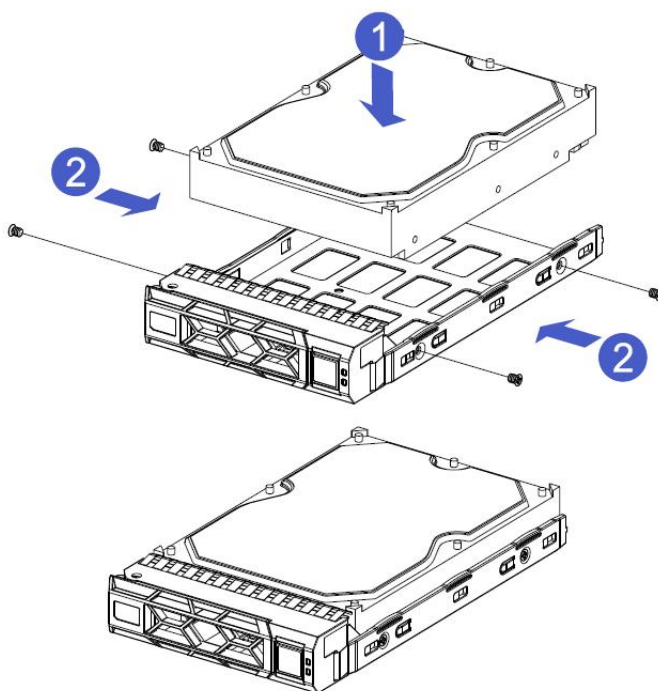


## 4.5 硬盘安装

- 安装 3.5 寸硬盘

1-1. 将硬盘放置托盘中;

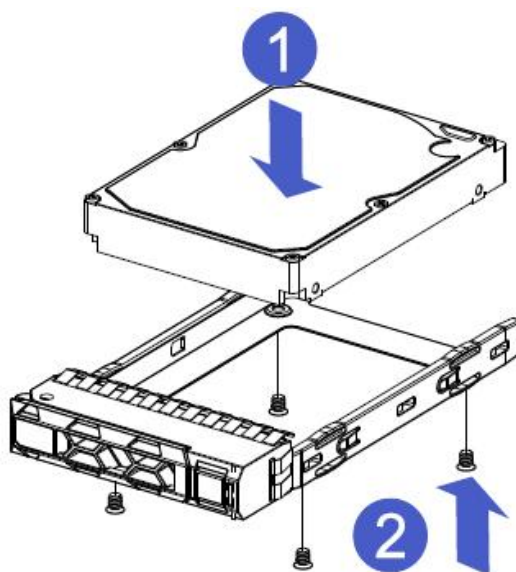
1-2. 左右两侧共 4 颗沉头螺钉锁紧硬盘 (螺钉头不得凸出托盘两侧滑道表面)。



- 安装 2.5 寸硬盘

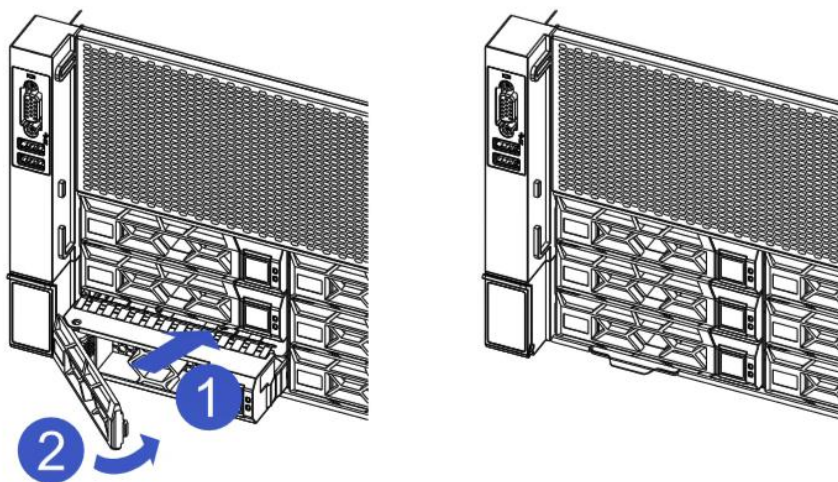
1-1. 将硬盘放置托盘中;

2-2. 底部 4 颗沉头螺钉锁紧硬盘 (螺钉头凸出托盘底面)。



- 硬盘托盘组件安装到机箱中

1. 硬盘扳手打开的状态下，推入机箱；
2. 当硬盘金手指触碰到背板器件的时候，按箭头方向转动扳手；
3. 硬盘安装到位示意图。



## 4.6 M.2 的安装

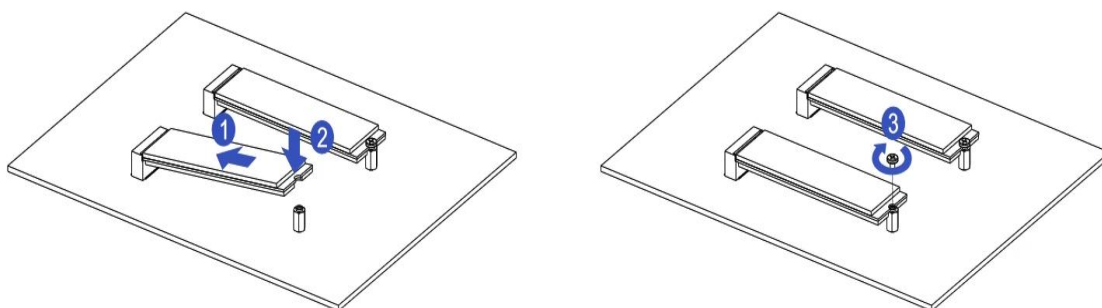
步骤 1. 根据所要安装的 M.2 卡长度安装定位螺柱；

步骤 2: 安装 M.2 卡

2-1.按图示，将 M.2 卡连接器端插入主板连接器中；

2-2.按压 M.2 卡的另外一端至步骤 1 中的定位螺柱平面。

步骤 3: 安装 M.2 卡的固定螺丝。



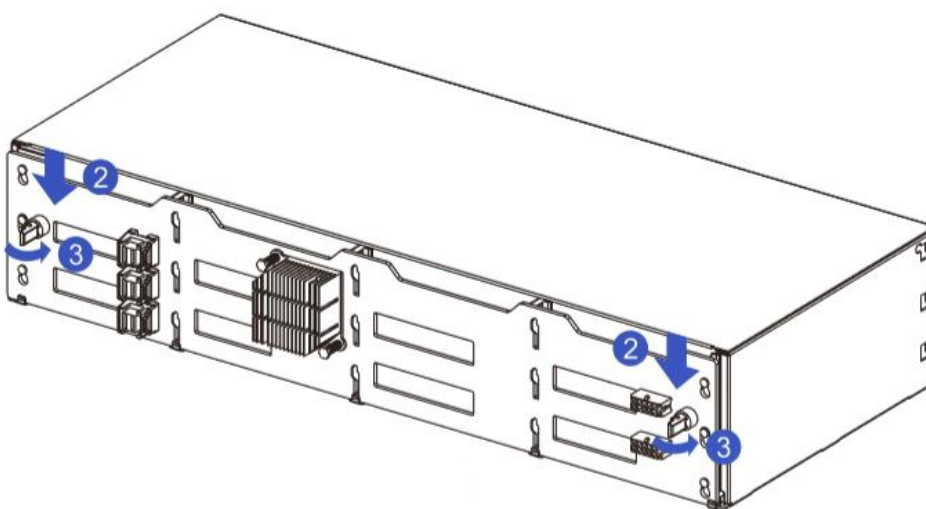
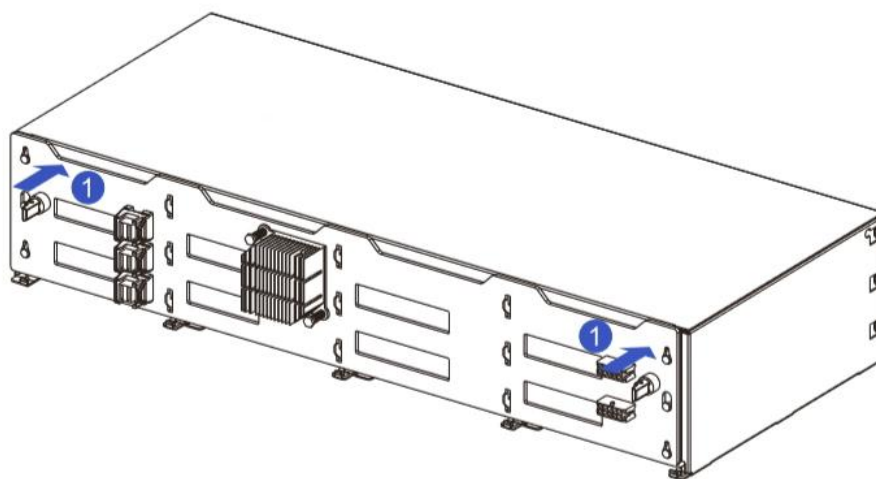
## 4.7 硬盘背板的安装

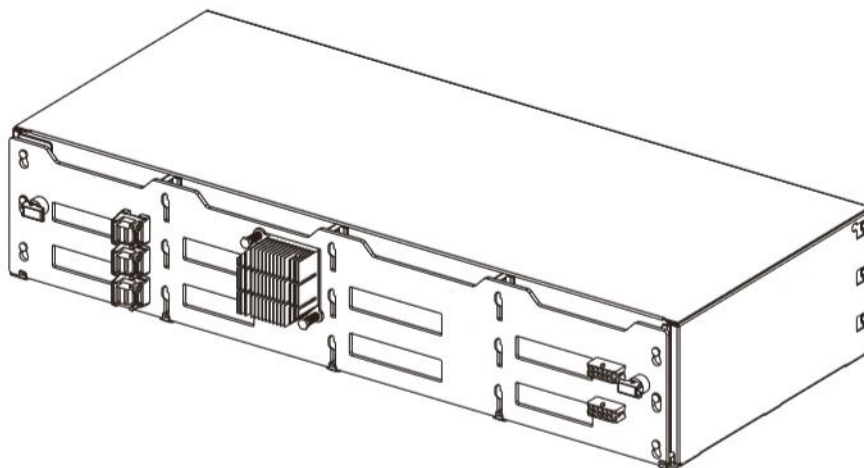
- 前置硬盘背板安装

步骤 1. 硬盘背板左右两侧的葫芦孔和挂孔对齐硬盘框架的挂钉，按箭头方向推进；

步骤 2. 在硬盘背板推到底到位后，向下按压背板，直到两侧的葫芦钉和挂孔全部到位；

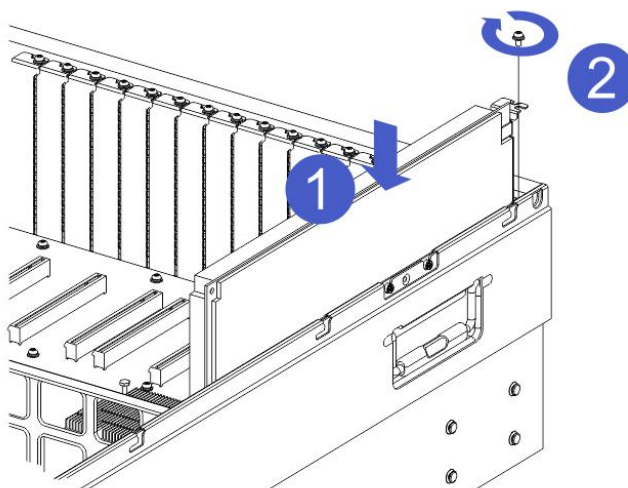
步骤 3. 翻转硬盘背板上左右两侧的固定件，固定件放平即可。





## 4.8 PCIe 扩展卡的安装

步骤. 后窗 PCIE 模块, 垂直向下放置-对准 PCIE 插槽, 拧上固定螺钉。



## 4.9 导轨组件安装

### ■ 普通伸缩托架安装

步骤 1. 安装导轨到机架内（左右导轨对称，请重复安装）

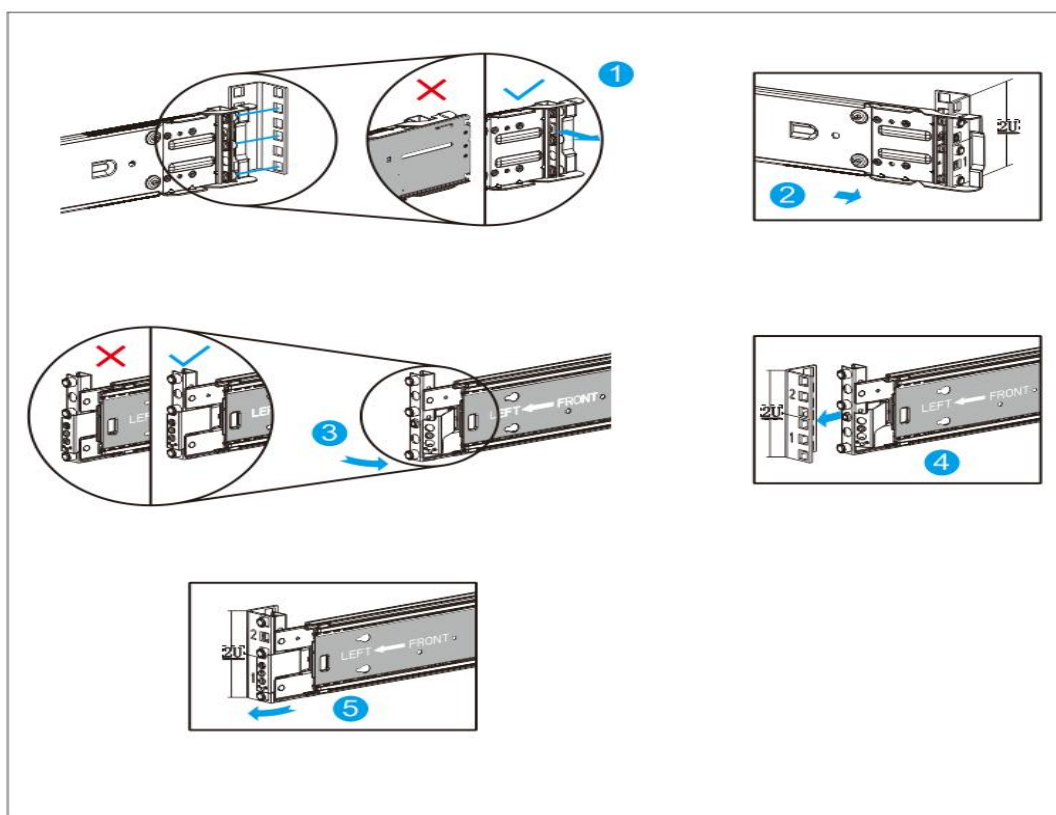
1-1. 按照箭头指示推动导轨后端卡钩，对准机架孔位将导轨装入机架；

1-2. 将导轨装入机架后端听见咔嚓响声后完成导轨后端安装；

1-3. 按照箭头指示推动导轨前端卡钩，对准机架孔位将导轨装入机架；

1-4. 将导轨装入机架前端听见咔嚓响声后，完成步骤；

1-5. 将导轨前端卡钩复位。

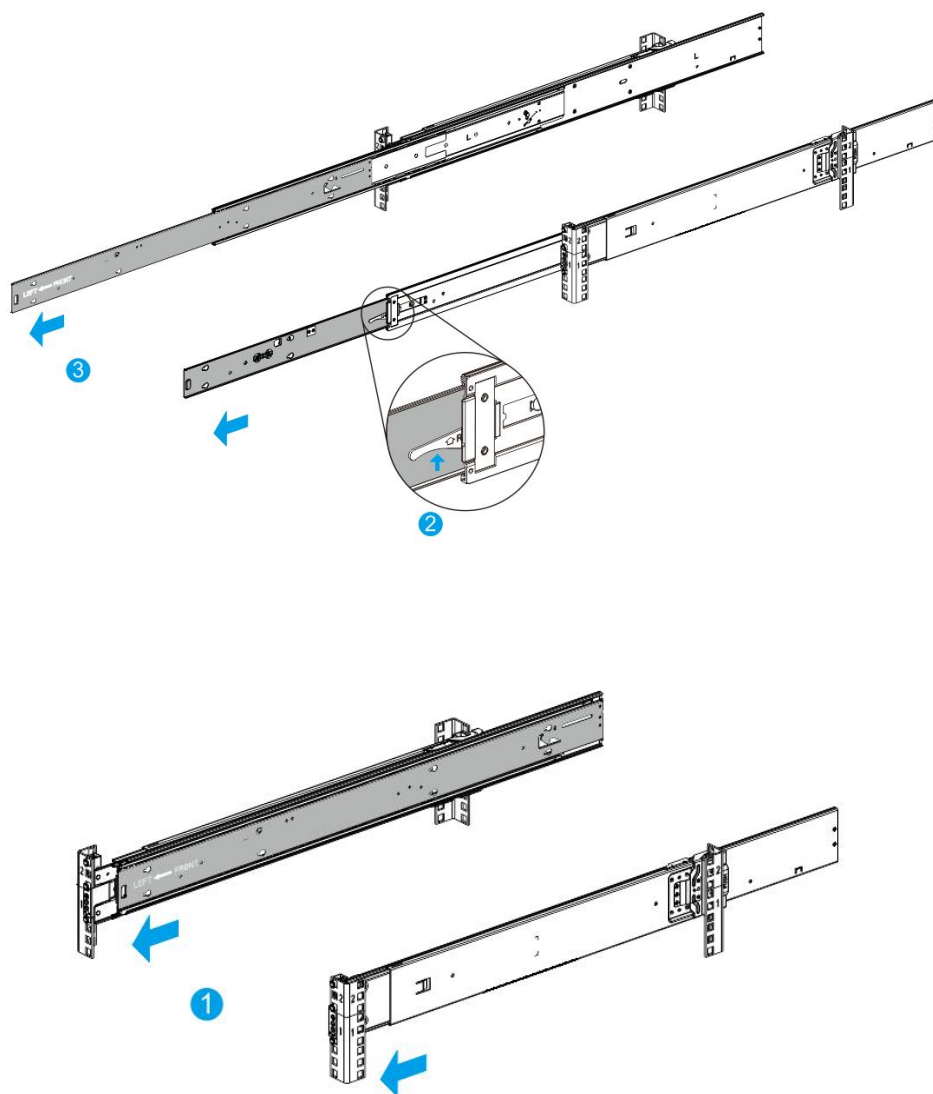


步骤 2. 从导轨中取出内轨

2-1. 将内轨从导轨中向外抽出，能够听见咔嚓一声响后止位；

2-2. 按照箭头方向推动按键（按键上带箭头指示）同时向外完全抽出内轨；

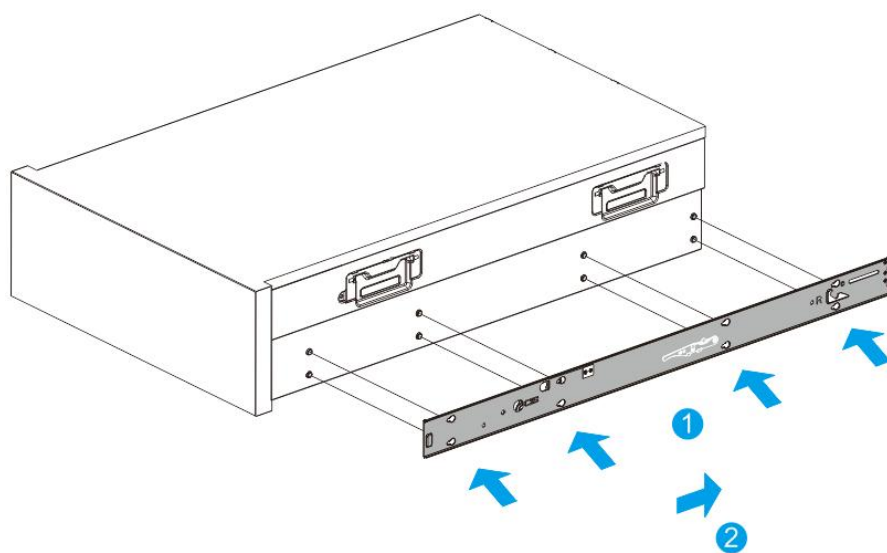
2-3. 完成取出内轨。



步骤 3.安装内轨到机箱上(左右内轨一样, 请重复安装)

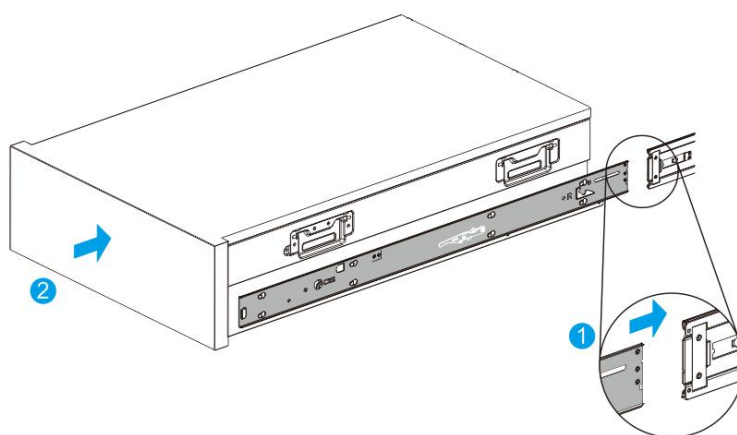
3-1.将内轨的定位孔对准机箱一侧的 4 排挂钉, 按照箭头方向安装到机箱上;

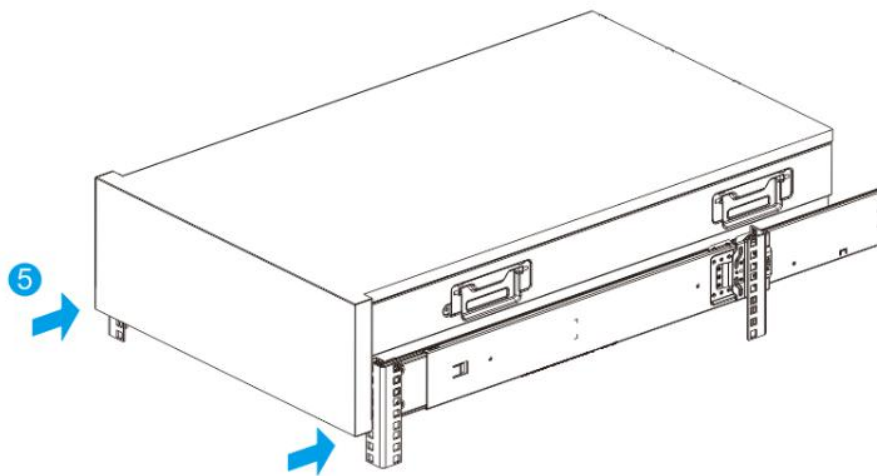
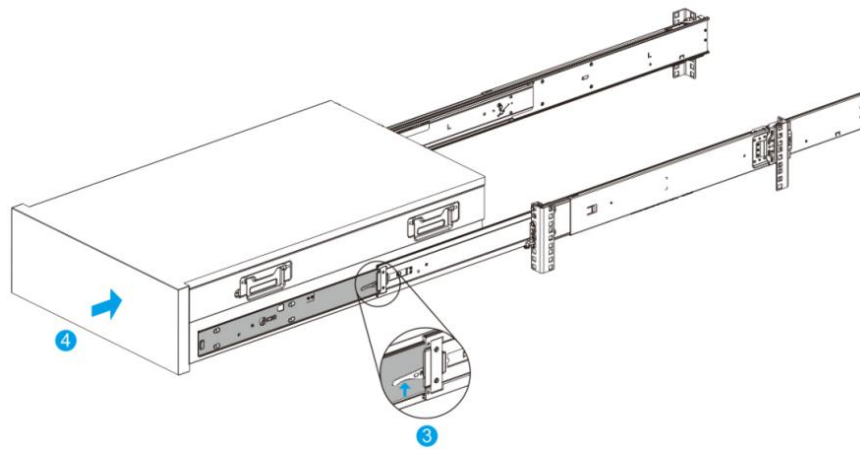
3-2.按箭头方向推动内轨, 安装完成能够听见咔嚓一声响, 需保证安装到位。



步骤 4. 安装服务器到机架中.

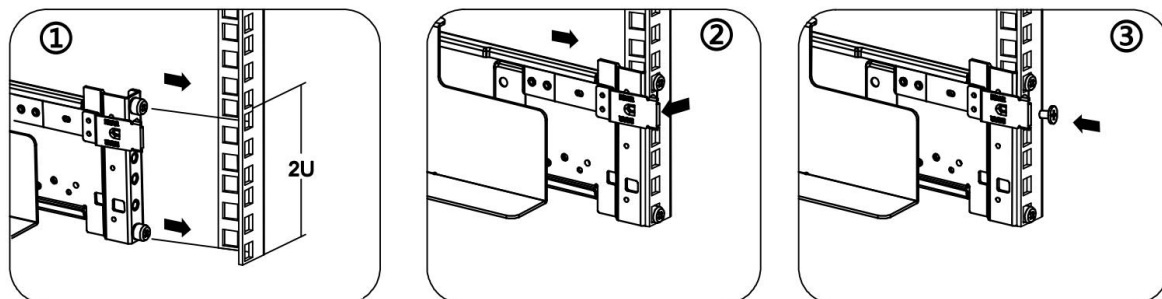
- 4-1. 将已安装好内轨的机箱, 对齐机架上的导轨中轨;
- 4-2. 对齐后按箭头方向, 将机箱推入导轨;
- 4-3. 将机箱推入到中轨止位后, 按箭头方向推动按键;
- 4-4. 按住按键同时将服务器推入机架中;
- 4-5. 掰开两侧前挂耳, 使用螺丝刀锁紧螺丝, 完成步骤 4.





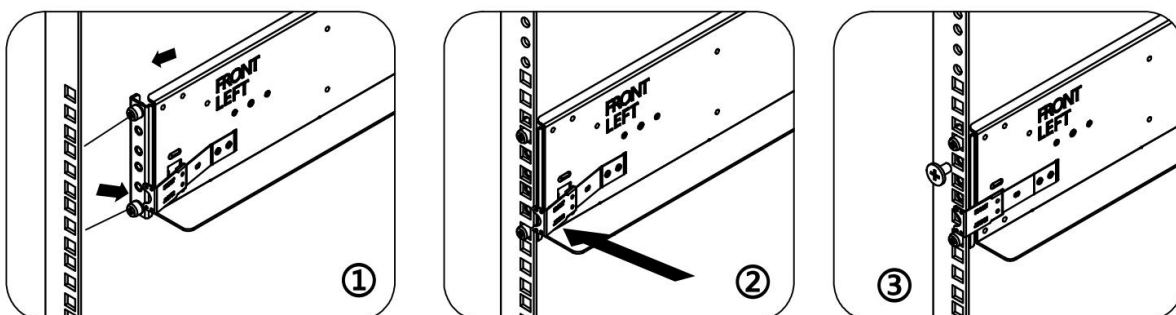
■ L 型托架安装

1. 安装 L 轨后端到后立柱;



- ① 向后立柱展开 L 轨后支架;
- ② 将安装销对准立柱上方孔, 将后支架安装到后立柱;
- ③ 锁紧螺钉;

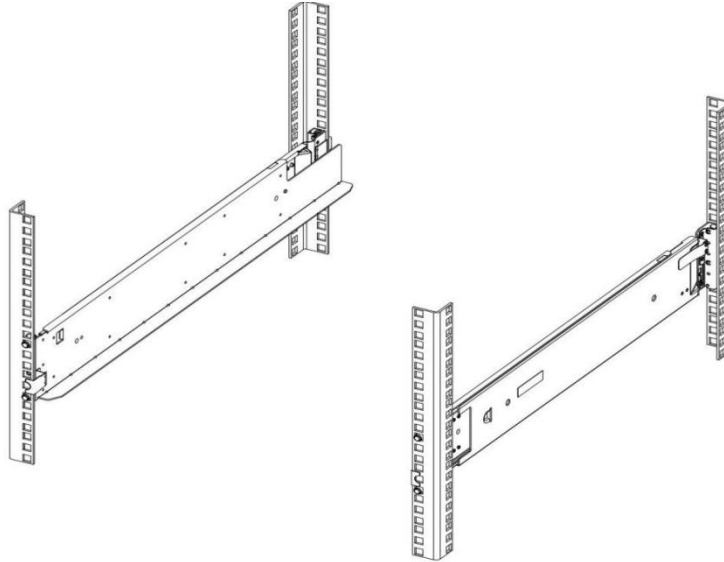
2. 安装 L 轨前端到前立柱;



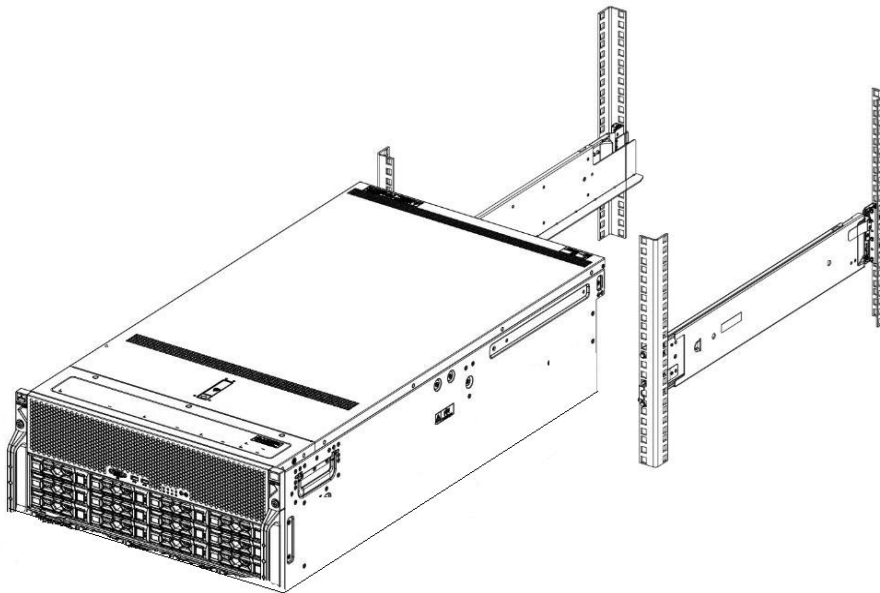
- ① 确保 L 轨前端与后端在相同的高度, 旋转解锁前安装锁片;
- ② 将前端安装销对准方孔插入;
- ③ 闭合前安装锁片并确保 L 轨被锁在立柱上, 锁紧螺钉;

### 3. 机箱上架

3-1. 将导轨架前端后端用螺丝锁定在机柜上，保持前后端呈水平状态，左右两侧在同一水平线（支架 安装示意图如下）



3-2. 将服务器滑入到机架的导轨上，滑入到位后，使用十字螺丝刀将服务器两侧挂耳上的松不脱螺钉锁紧，服务器完成上架。



## 4.10 BMC IP 设置和登录

### 1. 设置 iBMC 管理网口的 IPv4 信息

数据准备：ipaddr 命令用于设置 iBMC 管理网口的 IPv4 地址、掩码、网关。

命令格式：ipmcset -d ipaddr -v <ipaddr> <mask> [gateway]

参数说明：

| 参数      | 参数说明                     | 取值                                   |
|---------|--------------------------|--------------------------------------|
| ipaddr  | 表示要设置的 iBMC 网口的 IPv4 地址。 | 数据类型为 IPv4，表示形式为<br>XXX.XXX.XXX.XXX。 |
| mask    | 表示要设置的 iBMC 网口的子网掩码。     | 数据类型为 IPv4，表示形式为<br>XXX.XXX.XXX.XXX。 |
| gateway | 表示要设置的 iBMC 网口的网关地址。     | 数据类型为 IPv4，表示形式为<br>XXX.XXX.XXX.XXX。 |

重新设置 IP 地址后，新的设置立刻生效，需按照新设置重新登录。

如下 IP 网段为范例，使用者以自己实际状况设置。

#设置 iBMC 管理网口的 IP 地址为 192.168.80.86，子网掩码为 255.255.254.0，网关地址为 192.168.80.254。

```

~ ~ $ ipmcset -d ipaddr -v 192.168.80.86 255.255.254.0 192.168.80.254
Set IP address successfully.
Set MASK address successfully.
Set GATEWAY successfully.
    
```

#查询修改后的 iBMC 管理网口的 IP 信息。

```

~ ~ $ ipmcget -d ipinfo
EthGroup ID      : 1
Net Mode         : Manual
Net Type         : Dedicated
Active Port      : eth2
IPv4 Information
IP Mode          : static
IP Address       : 192.168.80.86
Subnet Mask      : 255.255.254.0
Default Gateway  : 192.168.80.254
Backup IP Address : 192.168.2.100 (Deactivated)
Backup Subnet Mask : 255.255.255.0 (Deactivated)
MAC Address      : 18:9b:a5:83:eb:8b
IPv6 Information
IPv6 Mode        : static
IPv6 Address 1   : 0:0:0:0:0:0:0:0/64
Default Gateway IPv6 : 0:0:0:0:0:0:0:0
Link-Local Address : fe80::1a9b:a5ff:fe83:eb8b/64
VLAN Information
NCSI Port VLAN State : disabled
Dedicated Port VLAN State : disabled
    
```

## 2. 设置 iBMC 管理网口的备份 IPv4 信息

backupipaddr 命令用于设置 iBMC 管理网口的备份 IPv4 地址。

命令格式: ipmcset -d backupipaddr -v <ipaddr> <mask>

参数说明:

| 参数     | 参数说明                       | 取值                                 |
|--------|----------------------------|------------------------------------|
| ipaddr | 表示要设置的 iBMC 网口的备份 IPv4 地址。 | 数据类型为 IPv4, 表示形式为 xxx.xxx.xxx.xxx。 |
| mask   | 表示要设置的备份 IPv4 地址的子网掩码。     | 数据类型为 IPv4, 表示形式为 xxx.xxx.xxx.xxx。 |

设置备份 IP 地址后, 可以通过 ipmcget -d ipinfo 查看 “Backup IP Address” 字段的 状态判断备份 IP 地址是否生效。

- Activated: 表示该备份 IP 地址已生效, 可以使用。
- Deactivated: 表示该备份 IP 地址未生效, 不可使用。

# 设置 iBMC 管理网口的备份 IP 地址为 192.168.80.87, 子网掩码为 255.255.254.0。

```
~ ~ $ ipmcset -d backupipaddr -v 192.168.80.87 255.255.254.0
Set backup IP address successfully.
Set backup MASK address successfully.
```

# 查询 iBMC 管理网口的 IP 信息。

```
~ ~ $ ipmcget -d ipinfo
EthGroup ID      : 1
Net Mode         : Manual
Net Type         : Dedicated
Active Port      : eth2
IPv4 Information
IP Mode          : static
IP Address       : 192.168.80.86
Subnet Mask      : 255.255.254.0
Default Gateway  : 192.168.80.254
Backup IP Address : 192.168.80.87 (Deactivated)
Backup Subnet Mask : 255.255.254.0 (Deactivated)
MAC Address      : 18:9b:a5:83:eb:8b
IPv6 Information
IPv6 Mode        : static
IPv6 Address 1   : 0:0:0:0:0:0:0:0/64
Default Gateway IPv6 : 0:0:0:0:0:0:0:0
Link-Local Address : fe80::1a9b:a5ff:fe83:eb8b/64
VLAN Information
NCSI Port VLAN State : disabled
Dedicated Port VLAN State : disabled
```

### 3. 设置 iBMC 管理网口的备份 IPv4 模式

ipmode 命令用于设置 iBMC 网口的 IPv4 模式命令。

命令格式: ipmcset -d ipmode -v <dhcp | static>

参数说明:

| 参数     | 参数说明           | 取值 |
|--------|----------------|----|
| dhcp   | 表示地址模式为 dhcp   | -  |
| static | 表示地址模式为 static | -  |

重新设置地址模式后, 新的设置立刻生效, 需按照新设置重新登录。

# 设置 iBMC 管理网口为 dhcp 模式。

```
~ ~ $ ipmcset -d ipmode -v dhcp
Set dhcp mode successfully.
```

# 查询修改后的 iBMC 管理网口

```
~ ~ $ ipmcget -d ipinfo
EthGroup ID           : 1
Net Mode              : Manual
Net Type              : Dedicated
Active Port           : eth2
IPv4 Information
IP Mode               : dhcp
IP Address             : 192.168.80.86
Subnet Mask           : 255.255.254.0
Default Gateway       : 192.168.80.254
Backup IP Address     : 192.168.80.87 (Deactivated)
Backup Subnet Mask    : 255.255.254.0 (Deactivated)
MAC Address           : 18:9b:a5:83:eb:8b
IPv6 Information
IPv6 Mode             : static
IPv6 Address 1        : 0:0:0:0:0:0:0:0/64
Default Gateway IPv6  : 0:0:0:0:0:0:0:0
Link-Local Address    : fe80::1a9b:a5ff:fe83:eb8b/64
VLAN Information
NCSI Port VLAN State : disabled
Dedicated Port VLAN State : disabled
```

#### 4. 设置 iBMC 管理网口的 IPv4 网关

gateway 命令用来设置 iBMC 网口的 IPv4 网关地址。

命令格式: ipmcset -d gateway -v <gateway>

参数说明:

| 参数      | 参数说明                   | 取值                                 |
|---------|------------------------|------------------------------------|
| gateway | 表示 iBMC 网口的 IPv4 网关地址。 | 数据类型为 IPv4, 表示形式为 xxx.xxx.xxx.xxx。 |

重新设置网关地址后, 新的设置立刻生效。

# 设置 iBMC 管理网口的网关为 192.168.80.1。

```
~ ~ $ ipmcset -d gateway -v 192.168.80.1
Set GATEWAY successfully
```

# 查询设置后的网关地址信息。

```
~ ~ $ ipmcget -d ipinfo
EthGroup ID      : 1
Net Mode         : Manual
Net Type         : Dedicated
Active Port      : eth2
IPv4 Information
IP Mode          : dhcp
IP Address       : 192.168.80.86
Subnet Mask      : 255.255.254.0
Default Gateway  : 192.168.80.1
Backup IP Address : 192.168.80.87 (Deactivated)
Backup Subnet Mask : 255.255.254.0 (Deactivated)
MAC Address      : 18:9b:a5:83:eb:8b
IPv6 Information
IPv6 Mode        : static
IPv6 Address 1   : 0:0:0:0:0:0:0:0/64
Default Gateway IPv6 : 0:0:0:0:0:0:0:0
Link-Local Address : fe80::1a9b:a5ff:fe83:eb8b/64
VLAN Information
NCSI Port VLAN State : disabled
Dedicated Port VLAN State : disabled
```

#### 5. 设置管理网口模式

netmode 命令用于设置网口模式。

命令格式: ipmcset -d netmode -v <option>

参数说明:

| 参数     | 参数说明 | 取值  |
|--------|------|---|
| option | 网口模式 | <ul style="list-style-type: none"> <li>1: 表示 Manual 模式</li> <li>2: 表示 Adaptive 模式。默认取值: " 1"</li> </ul> |

# 设置网口模式为 Manual 模式。

```
~ ~ $ ipmcset -d netmode -v 1
Set net mode Manual successfully.
```

查询网口模式。

```
~ ~ $ ipmcget -d ipinfo
EthGroup ID      : 1
Net Mode         : Manual
Net Type        : Dedicated
Active Port     : eth2
IPv4 Information
IP Mode         : dhcp
IP Address      : 192.168.80.86
Subnet Mask     : 255.255.254.0
Default Gateway : 192.168.80.1
Backup IP Address : 192.168.80.87 (Deactivated)
Backup Subnet Mask : 255.255.254.0 (Deactivated)
MAC Address     : 18:9b:a5:83:eb:8b
IPv6 Information
IPv6 Mode       : static
IPv6 Address 1  : fc00::6516/64
Default Gateway IPv6 : fc00::1
Link-Local Address : fe80::1a9b:a5ff:fe83:eb8b/64
VLAN Information
NCSI Port VLAN State : disabled
Dedicated Port VLAN State : disabled
```

## 6. 设置激活网口

Activeport 命令用于设置 iBMC 管理网口的激活端口。

命令格式: ipmcset -d activeport -v <option> [portid]

参数说明:

| 参数     | 参数说明   | 取值  |
|--------|--------|---|
| option | 激活端口类型 | <ul style="list-style-type: none"> <li>0: 专用网口</li> <li>1: 板载网口</li> <li>2: PCIe 控制网口</li> </ul> 说明: 不同服务器的参数取值范围不同, 具体取值以实际产品为准。 |
| portid | 激活端口编号 | 配置双端口网卡时, 取值为 0、1; 配置四端口网卡时, 取值为 0~3。   |

设置激活端口为专用网口时, 不需要带参数 portid。

# 设置 iBMC 激活端口为专用网口。

```
~ ~ $ ipmcset -d activeport -v 0
Set active port successfully.
```

## 7. 查询和设置串口方向

serialdir 命令用来查询和设置串口方向。

命令格式: ipmcget -d serialdir

ipmcset -d serialdir -v <option>

参数说明:

| 参数       | 参数说明 | 取值   |
|----------|------|--|
| <option> | 串口方向 | <ul style="list-style-type: none"> <li>0: 表示系统串口</li> <li>1: 表示 iBMC 串口</li> </ul> |

将串口设置为 iBMC 串口。

```
~ ~ $ ipmcset -d serialdir -v 0
Set serial port direction successfully.
```

# 查询当前已连接的串口方向, 其中 Unm 值表示所设置的<option>值。

```
~ ~ $ ipmcget -d serialdir
Current connected serial direction :
Num          Source          Destination
0            PANEL COM       SYS COM
```

## 8. 重启 iBMC 管理系统

reset 命令用来重启 iBMC 管理系统。

命令格式: ipmcset -d reset

# 重新启动 iBMC 管理系统。

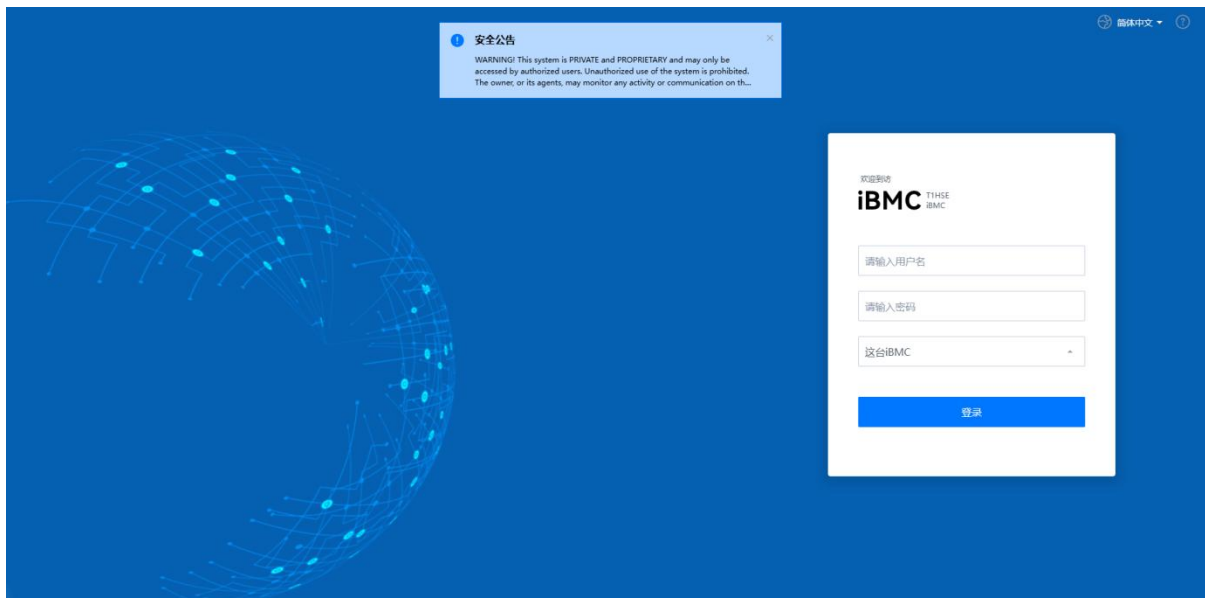
```
~ ~ $ ipmcset -d reset
This operation will reboot iBMC system.
Continue? [Y/N]:y
Resetting...
```

## 9. 浏览器兼容

推荐使用 Google Chrome, 同时也兼容 IE11、Edge、Firefox。

## 10. 登录 BMC

1. 打开浏览器，在地址栏输入 BMC IP 地址，按 Enter 键，即可连接远程服务器，会进入如下所示的登录界面。



PS: 登录界面作为产品/服务功能演示的参考示例，不构成任何形式的承诺或保证，实际呈现效果以最终交付版本为准。

2. 输入用户名和密码（默认的用户名和密码为 admin）；
3. 点击登录按钮，在确认隐私权限后，会进入 BMC 的首页；
4. 可以在登陆前选择语言种类（中文/英文）。
5. BMC 登录后对用户直观方便的服务器管理界面，可以通过浏览器访问 BMC 的 Web UI 对服务器进行全面的状态查询、远程控制和进行网络设置等。

## 5 限制说明和常见故障处理

### 5.1 软硬件限制说明

- 主板同时支持 920 和 920S CPU，使用 920S 时需要主板拨码设置，第一个拨码拨至 on
- 主板同时支持 920 和 920S CPU，两种 CPU 的搭配下都使用同一个版本 BIOS，在 920 和 920S 切换时需要重新刷 BIOS 版本
- 主板刚刚上电就手动按 power button 开机会出现 BMC 页面部分信息获取不全，需再次重启一次机器
- 主板移除 CMOS 电池以后，BIOS 配置信息不会恢复默认
- 主板 CPLD 的版本信息查看在 IBMC 管理-固件升级处，ExpBoard1 CPLD 信息显示即为主板的 CPLD 版本信息
- CPU 模组的 CPLD 版本信息查看在 IBMC 管理-固件升级处，CpuBoard1 CPLD 信息显示即为模组 CPU 的 CPLD 版本信息
- 通过 IBMC 更新 主板/CPU 模组 CPLD 后，需手动重启 BMC，以便立即生效
- 通过 IBMC 更新 BIOS 时不支持保留配置更新
- 通过 IBMC 更新版本 BMC/BIOS/CPLD 时，机器禁止做重启、网络断开等动作，需处于开机或关机状态
- 昆仑 BIOS 只支持 UEFI 模式，不支持 Legacy 模式
- 主板搭配标准机箱的 VGA 视频输出可以后 IO 和挂耳 VGA 输出，但只能二选一，不能同时输出，后 IO 和挂耳 VGA 都接时，只有挂耳上 VGA 有输出
- IBMC 的 NCSI 网口与专用网口使用同一个 MAC 地址，两者不能同时使用
- BIOS 下修改或重置 BMC 用户名密码功能，只能针对 Administrator 用户
- 昆仑 BIOS 不支持 TCM1.2 模块
- BMC 当操作日志快达到 10000 条时，系统事件会提醒 iBMC operation log has reached 90% space capacity.
- BMC IPMI 远程发送命令时需要添加 -C 17 才能执行。
- BMC 页面的性能监控界面需要先在服务器 OS 侧安装 iBMA，并完全启动后，方可查看
- BMC web 页面显示的功耗和实测功耗仪读取的功耗会存在一定的误差
- BIOS 下的语言切换不需要保存即可生效，如从中文切换到英文模式，不保存直接重启后就会是英文模式
- 服务器安装 OS 之前建议将需要安装的盘进行格式化，否则可能存在因为盘内有其他资料而导致无法正常安装的情况
- BMC 页面更新 BIOS 提示更新成功后，需要用户手动下电，KVM 提示 BIOS Updating，再次上电

后 BIOS 版本生效。

- BMC ID1 用户为匿名用户，无法删除使用。
- BMC 选择 UID 闪烁后，默认会自动闪烁 255 秒后关闭
- openEuler 系统下 NVME 盘序与背板盘序一致，而麒麟系统会出现不一致的情况
- RAID 卡接直连背板时，RAID 卡中的 slot 顺序需与背板盘序一致，与系统盘符顺序不相关
- XGE1/10/25G 网口只接一张时，网卡接线端需要优先接入 P2
- 9560 和 9361 RAID 卡接入的硬盘 SATA/SAS，系统在进行重启过程中硬盘会轮流点橙色灯
- BIOS 下修改 iBMC 用户名时，需要关闭 iBMC 页面中 SNMPTrap 功能。
- 在线更新 Switch 固件后，建议 AC 断电一次
- 接 10G 25G 的 XGE 网卡时 BIOS 会显示每个 CPU 下的所有网口(8 个),而接 1G XGE 或者 100G XGE 时是可以自适应为 4 口和 2 口显示
- 接 9560 和 9361 RAID 卡，在 option rom 里做修改操作后按保存退出，会直接进 OS 而不是重启

## 5.2 常见故障处理

### 5.2.1 常见硬件故障

- 服务器后置 VGA 无法显示

故障描述：服务器上电后，状态指示灯显示正常，后置 VGA 无显示输出；

故障原因：前置 VGA 和后置 VGA 同时接入时，2 个 VGA 只能输出 1 个，且前置 VGA 优先

解决方法：拔出前置 VGA，后置 VGA 即可正常显示；

- 操作系统无法启动

故障描述：RAID 卡配置 RAID 并安装完操作系统后，操作系统无法启动；

故障原因：RAID 卡未配置安装盘位为首选启动硬盘；

解决方法：进入 LSI RAID 卡管理界面中，将安装系统的 RAID 盘设置为首选启动盘，即可正常进入系统；

- GPU 卡 PCIe 降速

故障描述：GPU 或者显卡在 OS 下查看为 Gen2；

故障原因：系统下会启动 GPU 卡或者显卡的节能模式，GPU 卡或者显卡拉载之后，会自动提升到 Spec 速率；

解决方法：正常现象，无需解决；

- 服务器挂耳指示灯亮红灯

故障描述：服务器右挂耳的状态指示灯亮红灯；

故障原因：可能的故障原因有可能是风扇异常告警或 PSU 异常告警

解决方法：按照以下检查步骤判断故障

- 如果系统状态灯红色常亮，需要确认 PSU 是否在位，风扇是否异常
- 如果系统状态灯红色闪烁，需要确认 PSU 电源线接入是否异常

- 通过 RAID 卡手动 Offline 硬盘后，硬盘告警灯不亮

故障描述：服务器使用直连硬盘背板配置，用 LSI 9560 RAID 卡连接，在 BIOS RAID 卡 setup 中手动 Offline 硬盘后，硬盘告警灯不亮；

故障原因：LSI 9560 RAID 卡设计如此；

解决方法：RAID 本身限制，无法解决；

- 点亮硬盘定位灯后，硬盘的其他状态灯会被取代

故障描述：在点亮硬盘的 Locate 灯后，该硬盘的其他 rebuild、failure 等状态灯会被取代；

故障原因：服务器设计如此，采用硬盘 Locate 定位灯高优先级机制，当硬盘定位灯亮起时，其他状态灯会被取代，方便用户定位异常硬盘

解决方法：正常现象，无需解决；

## 5.2.2 常见软件故障

- BMC 日志时间与实际时间不一致

故障描述：BMC 日志生成时间异常，与当前北京时间不一致；

故障原因：时间配置未同步；

解决方法：有以下两种解决方法

- 将 OS 下时间配置未北京时间，并开启 NTP 同步；
- 在 Linux 操作系统下执行指令 `timedatectl set-local-rtc 1` 进行时间同步；

- BMC Web 无法登录

故障描述：BMC WEB 无法登录；

问题原因：可能有以下两种原因；

- 用户名和密码不对；
- BMC IP DHCP 已经发生了变更；

解决方法：首先确认 BMC 的用户名和密码是否准确，待开机显示后，在服务器 POST 界面或者 BIOS Setup 下查看 BMC 的当前 IP，用此 IP 重新登录 BMC Web

- BMC Web 无法正常显示 CPU 或内存等信息

故障描述：服务器处于 BIOS Setup 状态，BMC WEB 无法这些信息；

故障原因：在 BIOS Setup 阶段，BMC 还未对 CPU、内存和 PCIe 等信息进行传递，进入操作系统后，BMC 才可正常显示；

解决方法：正常现象，无需处理；

## 6 OS 安装

### 6.1 OpenEuler-22.03-LTS-SP2 安装步骤

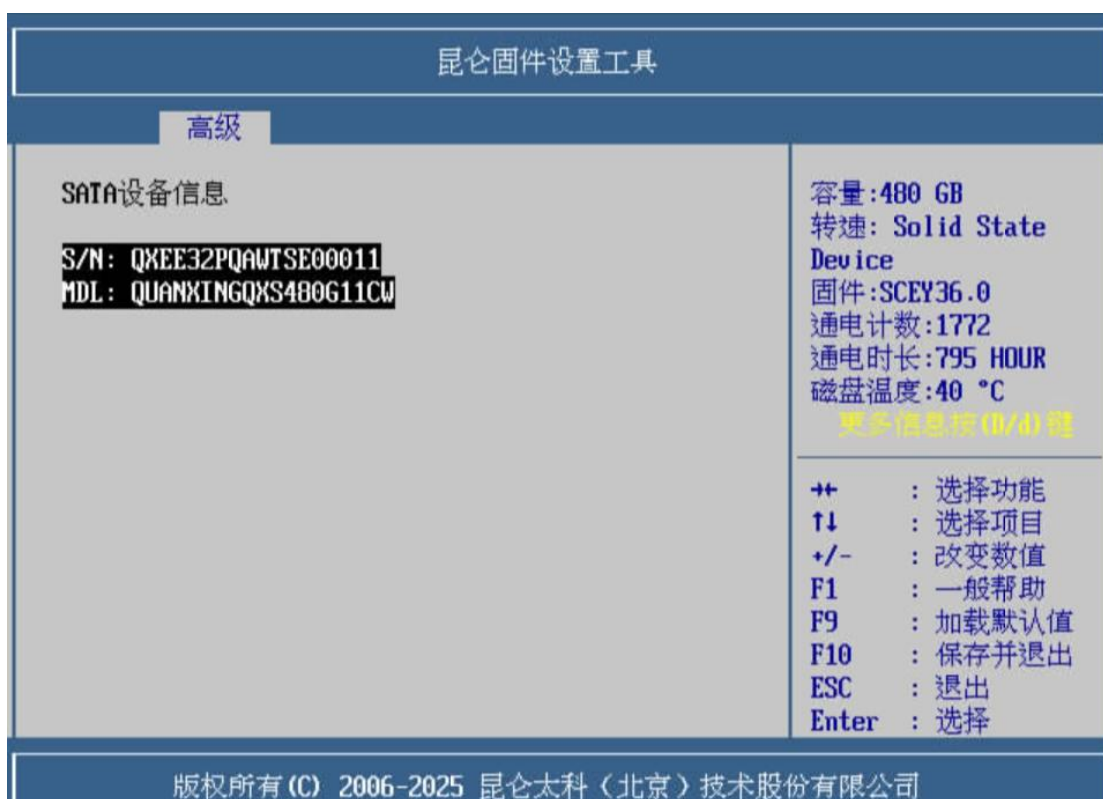
#### 6.1.1 安装前准备

- 安装方式

本次使用以下方式安装：

U 盘刻录安装

硬盘【SATA M.2】：QUANXING QXS480G11CWTQA02 480G SATA M.2



- U 盘刻录方式

【工具：Ventoy2Disk 1.1.05】

【拷贝镜像进入 U 盘即可】



- **软件环境配置**

BMC 版本: 1.00.00.02

BIOS 版本: KL442\_OEM.T1HDG.003R.251031

主板 CPLD 版本: 0.02

模组 CPLD 版本: 2.00

OS 镜像版本: openEuler-22.03-LTS-SP2-aarch64-dvd.iso

- **硬件环境配置**

CPU: S920X08-7260-16B 64C 256G 2.6G 180W 3200MHz \*2

MEM: 模组自带内存颗粒: HM12 32GB 3200MT/S DDR4 \*16

PSU: Great Wall GW-CRPS2000D2 2000W \*4

硬盘接口: 主板 M.2 接口

SATA M.2 盘: QUANXING QXS480G11CWTQA02 480G SATA M.2

## 6.1.2 安装过程

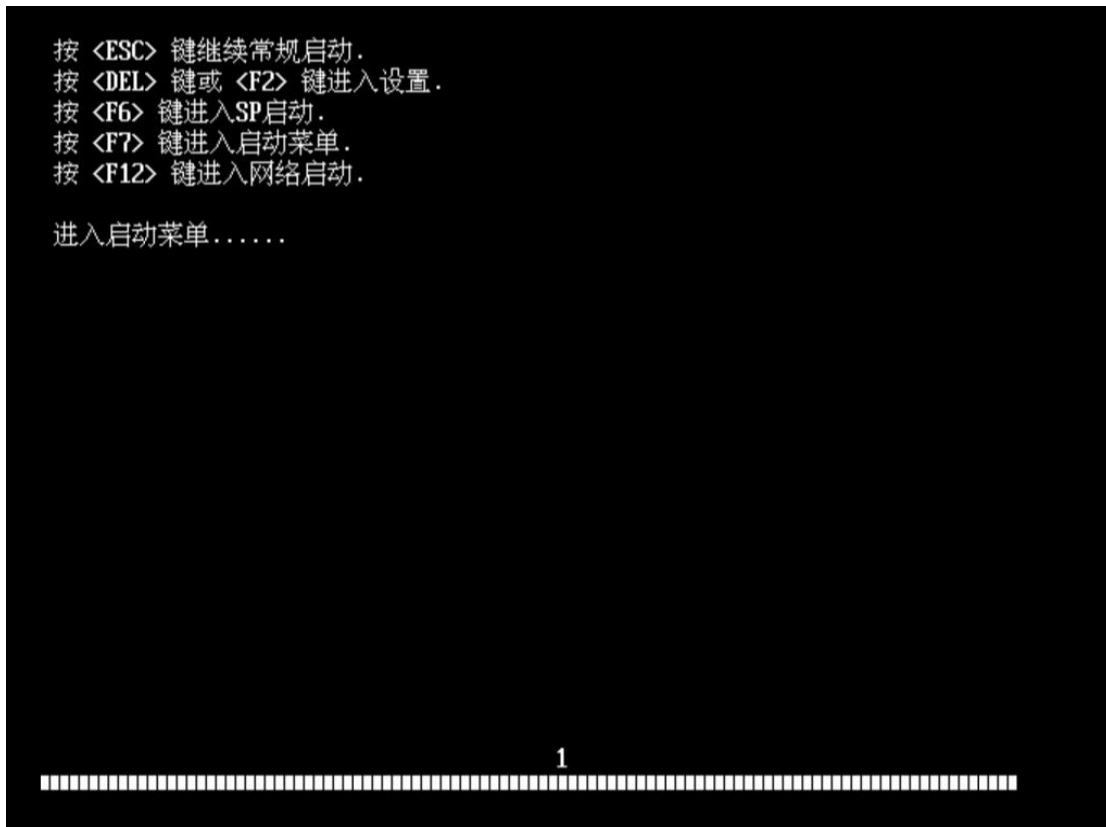
### 1. 开机 post 界面



### 2. 进入 BIOS logo 界面, 先按 “Enter” 键



### 3. 按 F7 进入 BOOT 菜单



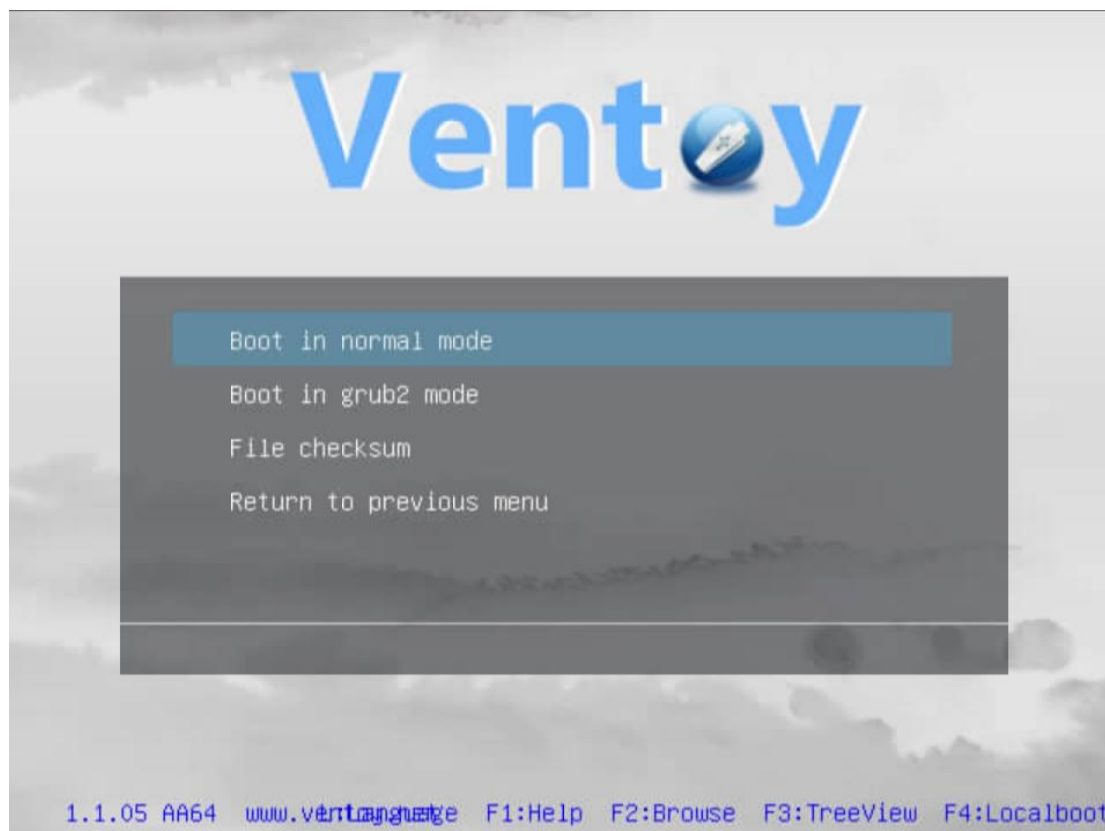
### 4. 进入 BOOT 启动菜单，选择“U 盘”



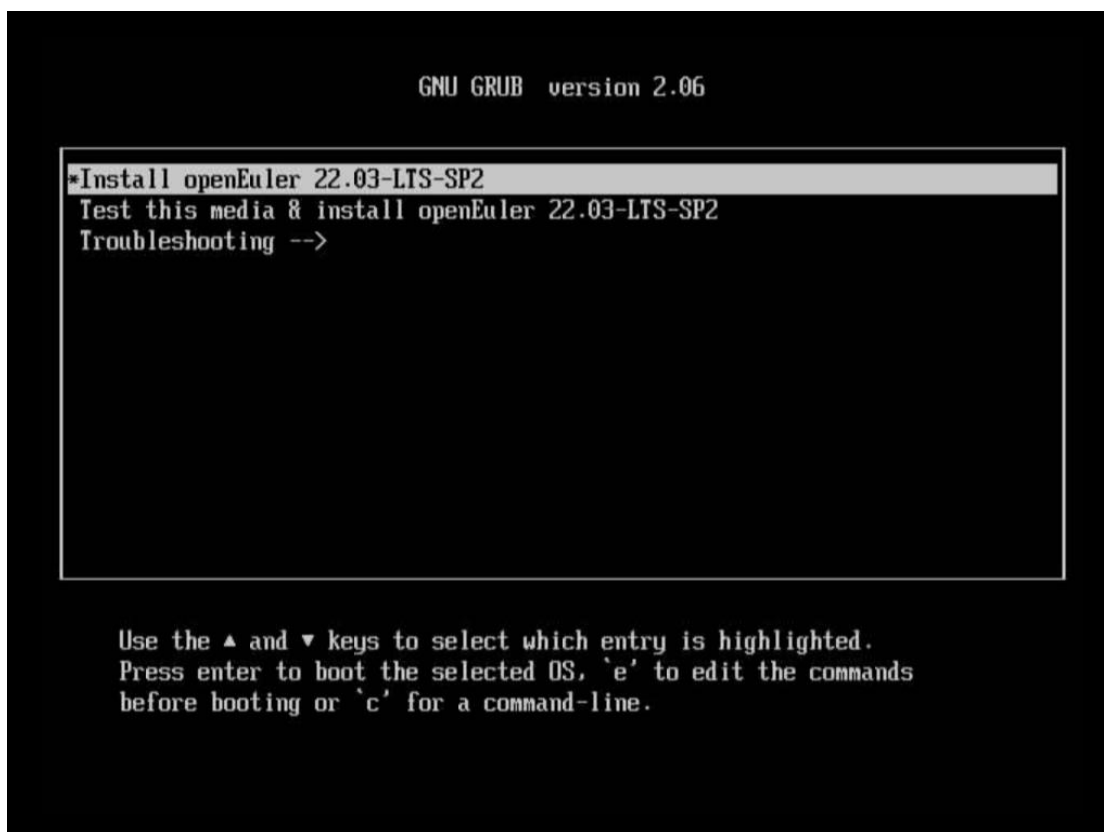
5. 进入 Ventoy 系统安装界面，选择 openEuler-22.03-LTS-SP2-aarch64-dvd.iso 进行安装



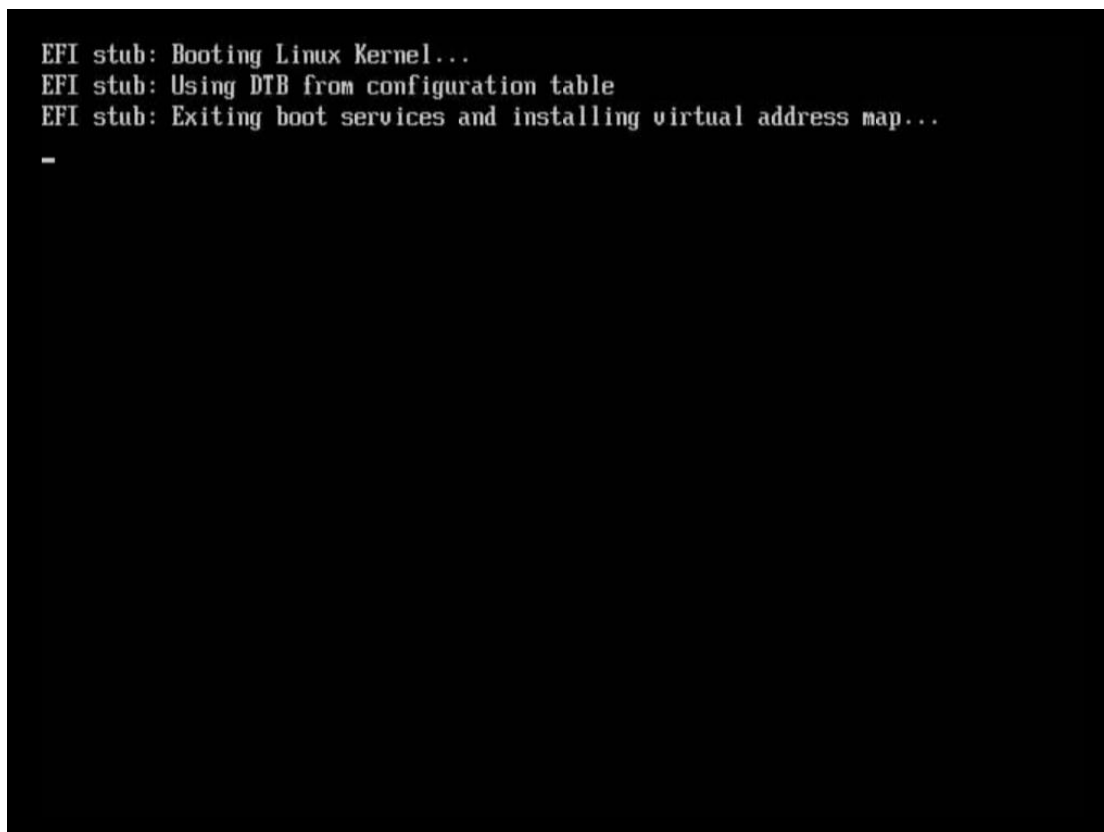
6. 选择 Boot in normal mode



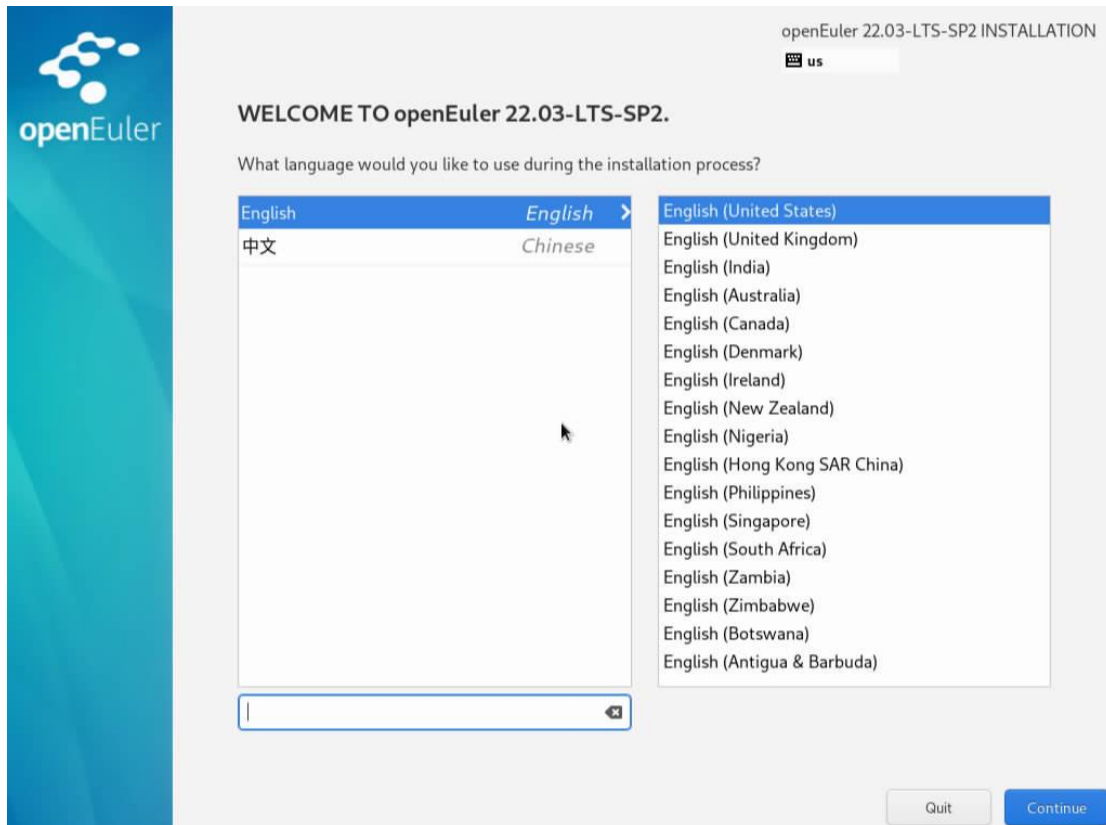
7. 进入系统安装界面，选择 Install openEuler 22.03-LTS-SP2



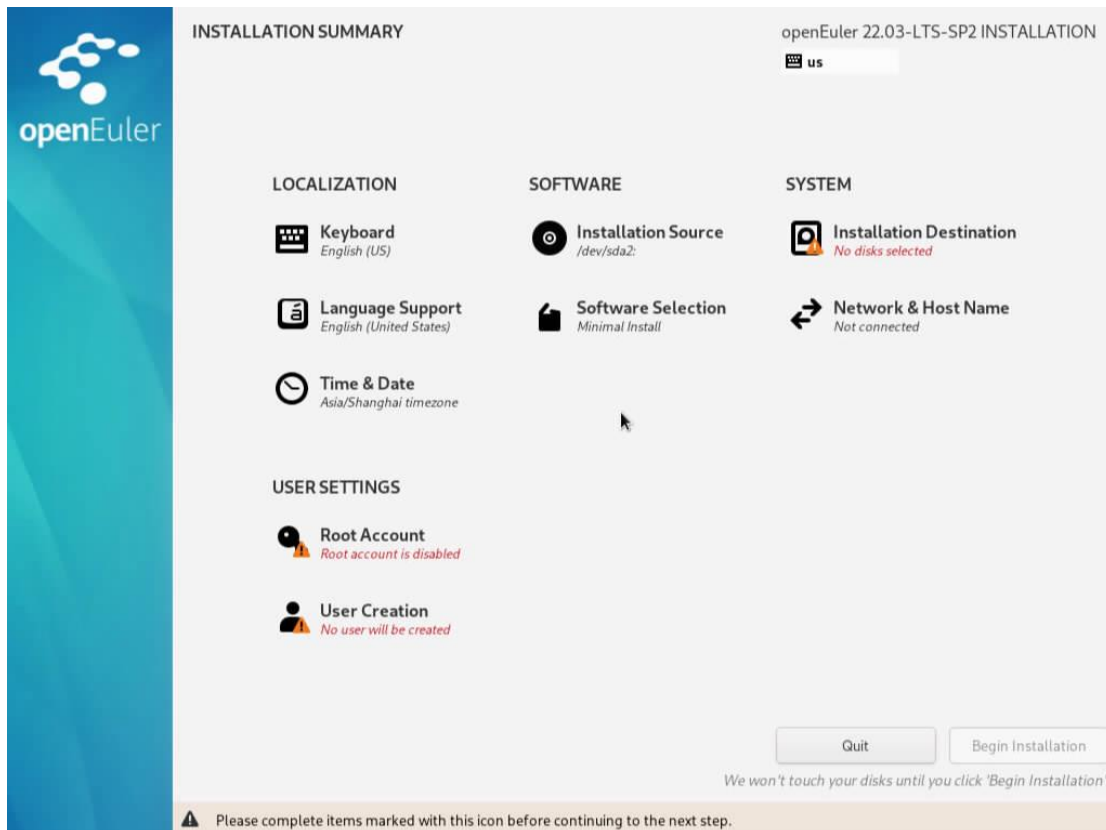
8. 进入安装引导

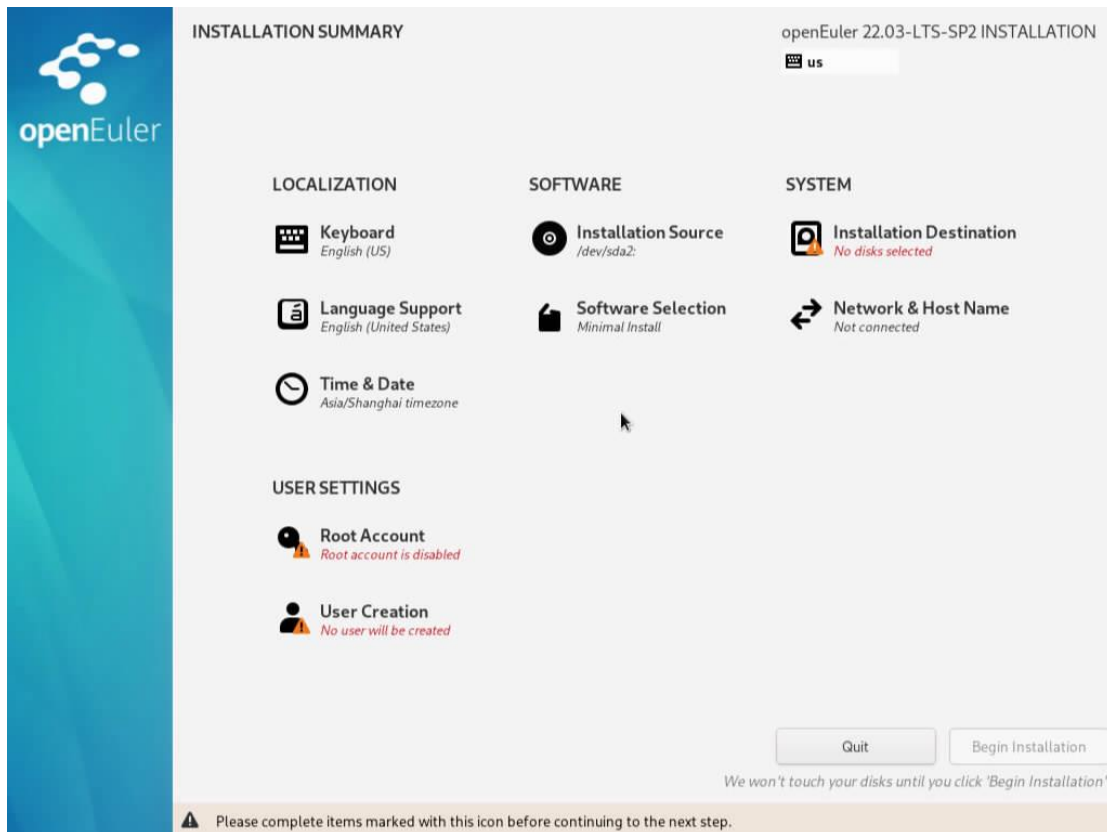


## 9. 选择 English 语言进行安装

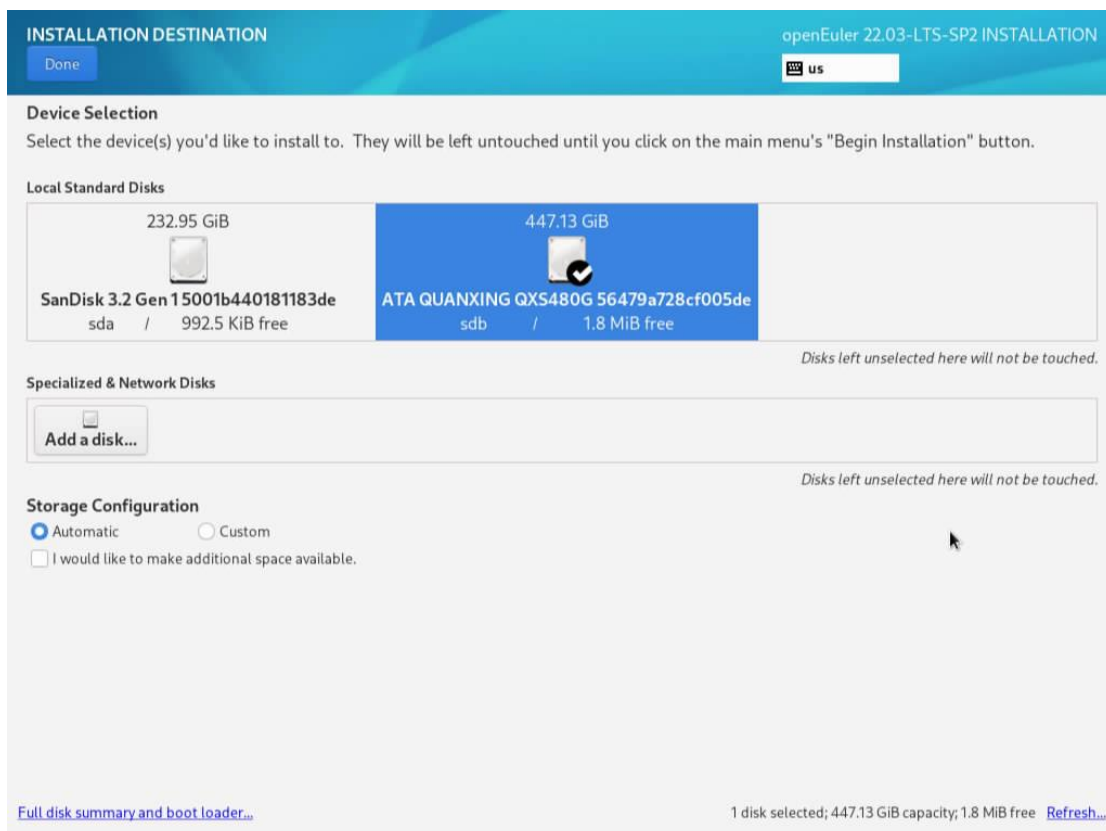


## 10. 进入安装设置界面

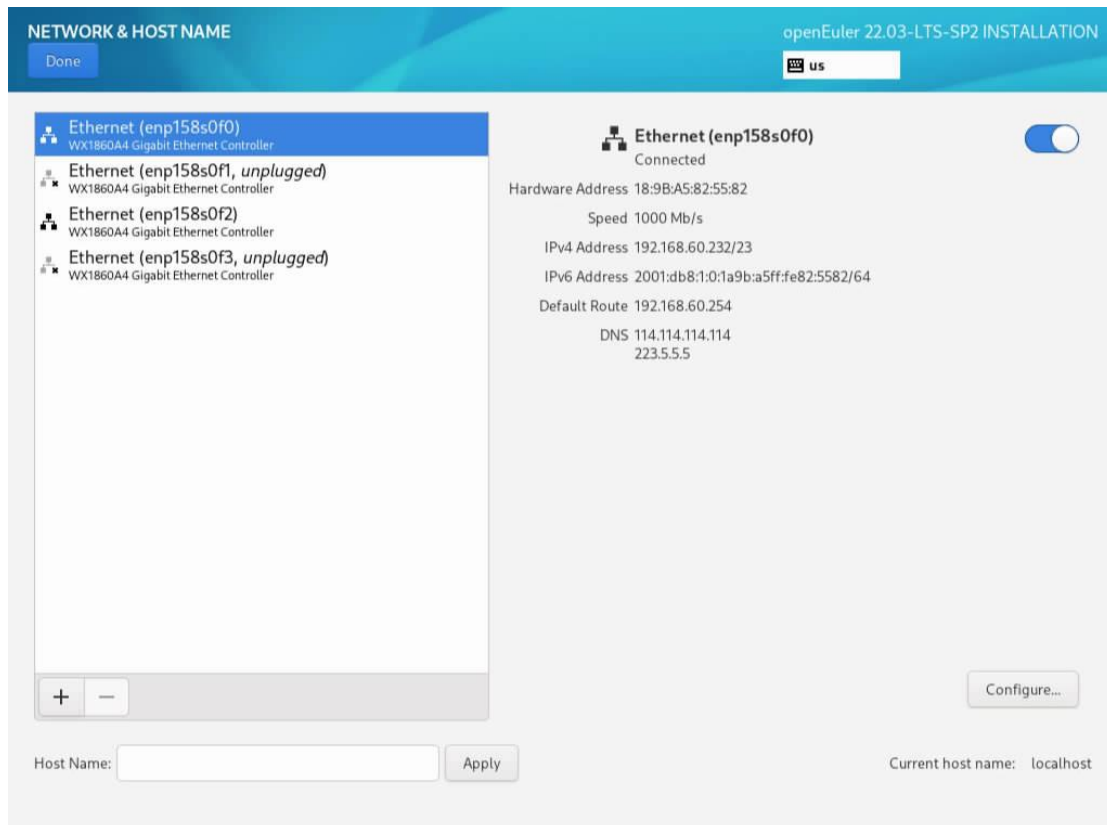




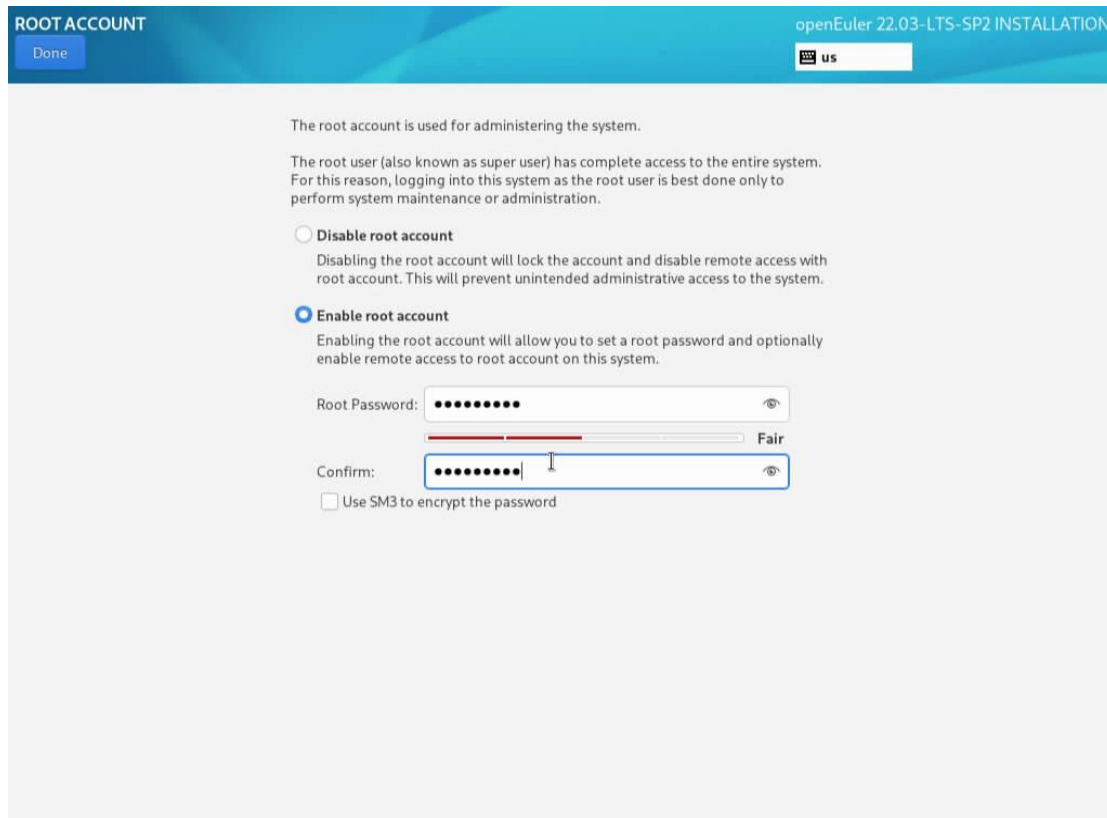
### 11. 系统盘选择自动分区【安装在 SATA M.2 盘中】



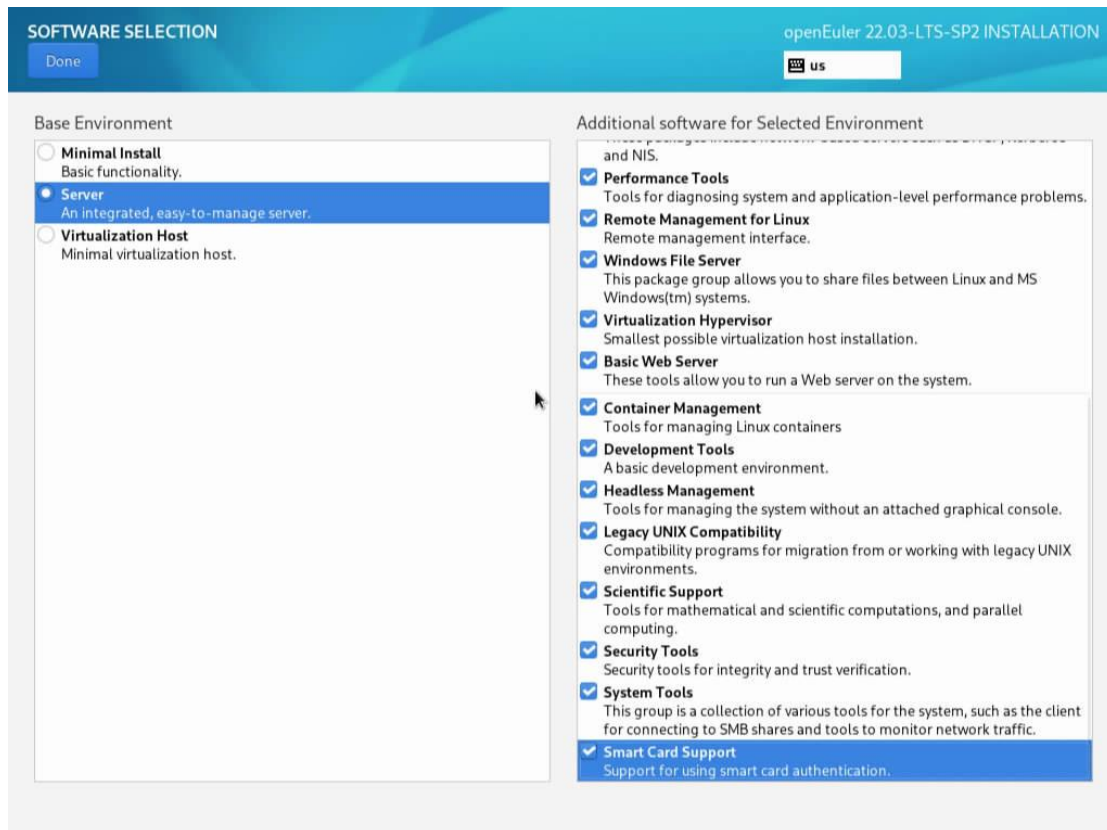
## 12. 打开网络



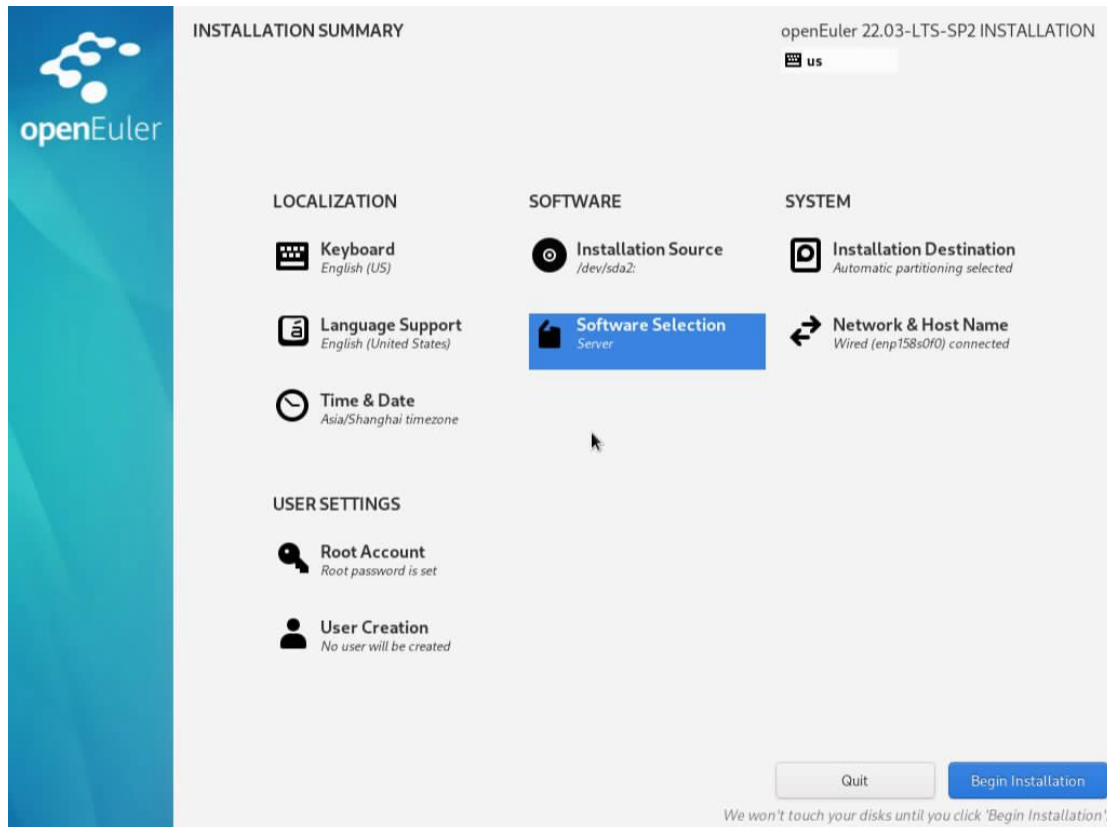
## 13. 进入 ROOT 用户设置，打开 ROOT 用户并设置 ROOT 用户密码



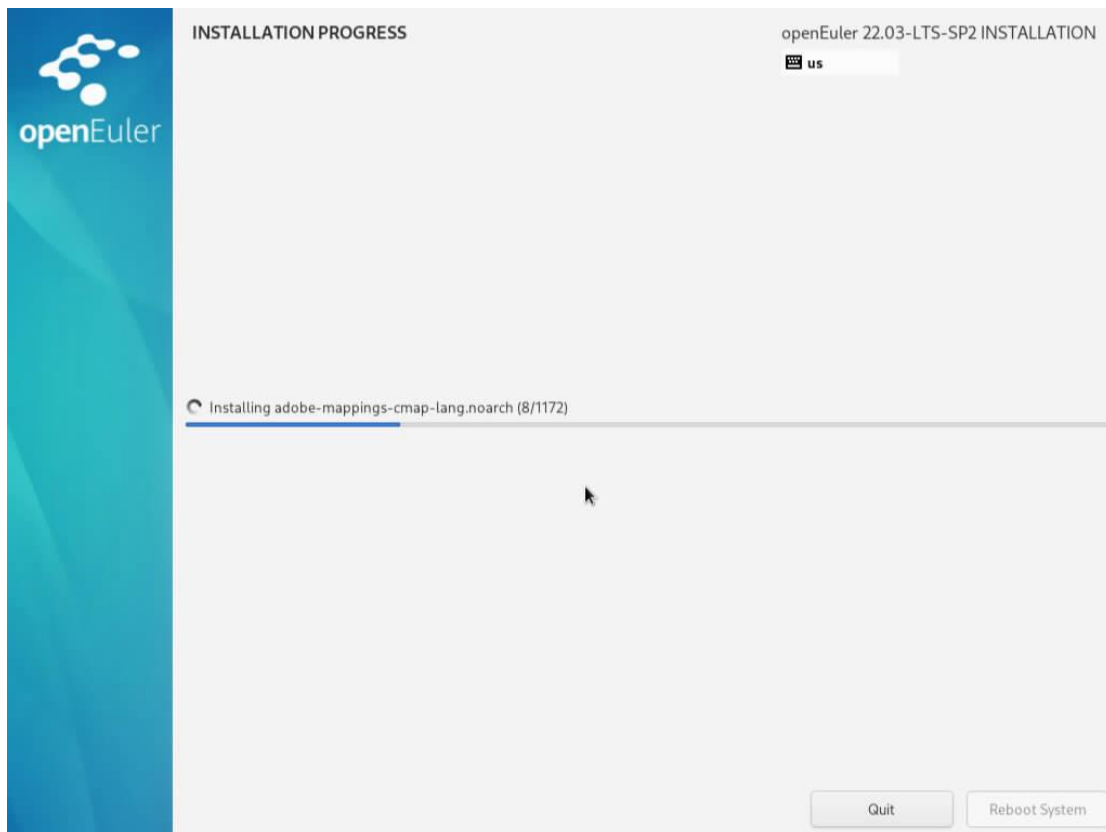
#### 14. 选择安装包 “Server” 全选



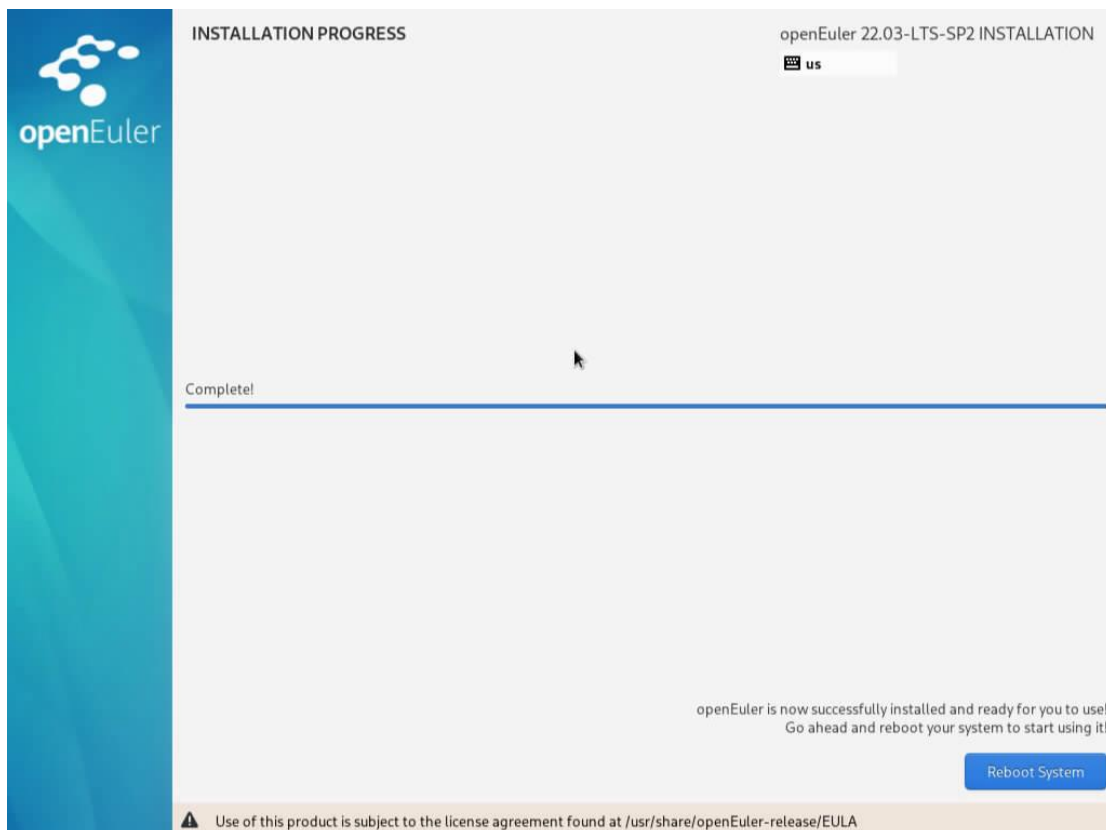
#### 15. 设置完成点击 “Begin Installation”



16. 安装进行中



17. 安装完成重启, Reboot System



- 进入系统

1. 进入系统-默认文本界面

```
openEuler 22.03 (LTS-SP2)
Kernel 5.10.0-153.12.0.92.oe2203sp2.aarch64 on an aarch64

Activate the web console with: systemctl enable --now cockpit.socket

localhost login: _
```

2. 登录进入文本界面

```
openEuler 22.03 (LTS-SP2)
Kernel 5.10.0-153.12.0.92.oe2203sp2.aarch64 on an aarch64

Activate the web console with: systemctl enable --now cockpit.socket

localhost login: root
Password:

Authorized users only. All activities may be monitored and reported.

Welcome to 5.10.0-153.12.0.92.oe2203sp2.aarch64

System information as of time: Mon Nov 3 01:50:50 PM CST 2025

System load:      0.00
Processes:        1191
Memory used:      .4%
Swap used:        0%
Usage On:         9%
IP address:       192.168.60.192
IP address:       192.168.122.1
Users online:     1

[root@localhost ~]# _
```

### 3. 查看信息：CPU 信息，系统版本信息，内核版本信息

```
[root@localhost ~]# lscpu
Architecture: aarch64
CPU op-mode(s): 64-bit
Byte Order: Little Endian
CPU(s): 128
On-line CPU(s) list: 0-127
Vendor ID: Hisilicon
BIOS Vendor ID: Hisilicon
Model name: Kunpeng-920
BIOS Model name: HUAWEI Kunpeng 920 7262C
Model: 0
Thread(s) per core: 1
Core(s) per socket: 64
Socket(s): 2
Stepping: 0x1
Frequency boost: disabled
CPU max MHz: 2600.0000
CPU min MHz: 200.0000
BogoMIPS: 200.00
Flags: fp asimd evtstrm aes pmull sha1 sha2 crc32 atomics fphp asimdhp cpuid asimdrrm jscvt fcma dcpop asinmddp asimdfrm ssbs
Caches (sum of all):
L1d: 8 MiB (128 instances)
L1i: 8 MiB (128 instances)
L2: 64 MiB (128 instances)
L3: 128 MiB (4 instances)
NUMA:
NUMA node(s): 4
NUMA node0 CPU(s): 0-31
NUMA node1 CPU(s): 32-63
NUMA node2 CPU(s): 64-95
NUMA node3 CPU(s): 96-127
Vulnerabilities:
Itlb multihit: Not affected
Itlb multihit: Not affected
Mds: Not affected
Meltdown: Not affected
Mmio stale data: Not affected
Retbleed: Not affected
Spec store bypass: Mitigation; Speculative Store Bypass disabled via prctl
Spectre v1: Mitigation; __user pointer sanitization
Spectre v2: Not affected
Srbds: Not affected
Tsx async abort: Not affected
[root@localhost ~]# cat /etc/os-release
NAME="openEuler"
VERSION="22.03 (LTS-SP2)"
ID="openEuler"
VERSION_ID="22.03"
PRETTY_NAME="openEuler 22.03 (LTS-SP2)"
ANSI_COLOR="0;31"
[root@localhost ~]#
[root@localhost ~]# hostnamectl
Static hostname: n/a
Transient hostname: localhost
Icon name: computer-server
Chassis: server
Machine ID: f9c2bc8e46f34e0fb1e4822350afd6f2
Boot ID: fb1c0ff533a64ca7aeba16b443bd3599
Operating System: openEuler 22.03 (LTS-SP2)
Kernel: Linux 5.10.0-153.12.0.92.oe2203sp2.aarch64
Architecture: arm64
Hardware Vendor: OEM
Hardware Model: Rack Server
[root@localhost ~]#
[root@localhost ~]# uname -a
Linux localhost.localdomain 5.10.0-153.12.0.92.oe2203sp2.aarch64 #1 SMP Wed Jun 28 23:18:48 CST 2023 aarch64 aarch64 aarch64 GNU/Linux
[root@localhost ~]#
```

### 4. 查看 PCIE 信息

```
[root@localhost ~]# lspci -tv
+--0000:00--0000:00--
+04.0-02--
+08.0-[03-1a]---00.0-[04-1a]---00.0-[05-07]---00.0-[06-07]---10.0-[07]--
+04.0-08--
+04.0-[09-0e]---00.0-[0a]--
+04.0-0b--
+00.0-0c--
+0c.0-0d--
+10.0-0e--
+08.0-[0f-12]---00.0-[10-12]---00.0-11--
+0c.0-[13-16]---00.0-[14-16]---00.0-15--
+10.0-16--
+10.0-[17-19]---00.0-[18-19]---00.0-19--
+1c.0-[1a]---00.0 Broadcom / LSI PCIe Switch management endpoint
+11.0-[1c]---00.0 Huawei Technologies Co., Ltd. iBMA Virtual Network Adapter
+12.0-1d--
+010-17--
+02.0 Huawei Technologies Co., Ltd. Hisilicon SAS 3.0 HBA
+03.0 Huawei Technologies Co., Ltd. Hisilicon AHCI HBA
+04.0 Huawei Technologies Co., Ltd. Hisilicon SAS 3.0 HBA
+0000:7a--00.0 Huawei Technologies Co., Ltd. Hisilicon USB 1.1 Host Controller
+01.0 Huawei Technologies Co., Ltd. Hisilicon USB 2.0 2-part Host Controller
+02.0 Huawei Technologies Co., Ltd. Hisilicon USB 3.0 Host Controller
+0000:7b--00.0 Huawei Technologies Co., Ltd. Hisilicon Embedded DMA Engine
+0000:7c--00.0-17--
+00.0 Huawei Technologies Co., Ltd. HNS GE/10GE/25GE RDMA Network Controller
+00.1 Huawei Technologies Co., Ltd. HNS GE/10GE/25GE Network Controller
+00.2 Huawei Technologies Co., Ltd. HNS GE/10GE/25GE RDMA Network Controller
+00.3 Huawei Technologies Co., Ltd. HNS GE/10GE/25GE Network Controller
+00.4 Huawei Technologies Co., Ltd. HNS GE/10GE/25GE Network Controller
+00.5 Huawei Technologies Co., Ltd. HNS GE/10GE/25GE Network Controller
+00.6 Huawei Technologies Co., Ltd. HNS GE/10GE/25GE Network Controller
+00.7 Huawei Technologies Co., Ltd. HNS GE/10GE/25GE Network Controller
+0000:80--00.0-[81]--
+04.0-82--
+08.0-[83-8d]---00.0-[84-8d]---00.0-[85-8a]---00.0-[86-8a]---00.0-[87]--
+04.0-88--
+04.0-[8b-8e]---00.0-[8c-8e]---00.0-8d--
+08.0-[8f-92]---00.0-[90-92]---00.0-91--
+0c.0-[93-96]---00.0-[94-96]---00.0-95--
+10.0-[97-9c]---00.0-[98-9c]---00.0-99--
+04.0-9a--
+08.0-9b--
+0c.0-9c--
+10.0-9e--
+1c.0-[9d]---00.0 Broadcom / LSI PCIe Switch management endpoint
+00.0 Beijing Wangxun Technology Co., Ltd. WX1868A4 Gigabit Ethernet Controller
+00.1 Beijing Wangxun Technology Co., Ltd. WX1868A4 Gigabit Ethernet Controller
+00.2 Beijing Wangxun Technology Co., Ltd. WX1868A4 Gigabit Ethernet Controller
+00.3 Beijing Wangxun Technology Co., Ltd. WX1868A4 Gigabit Ethernet Controller
+0000:b4--00.0-16--
+02.0 Huawei Technologies Co., Ltd. Hisilicon SAS 3.0 HBA
+03.0 Huawei Technologies Co., Ltd. Hisilicon AHCI HBA
+04.0 Huawei Technologies Co., Ltd. Hisilicon SAS 3.0 HBA
+0000:ba--00.0 Huawei Technologies Co., Ltd. Hisilicon USB 1.1 Host Controller
+01.0 Huawei Technologies Co., Ltd. Hisilicon USB 2.0 2-part Host Controller
+02.0 Huawei Technologies Co., Ltd. Hisilicon USB 3.0 Host Controller
+0000:bb--00.0 Huawei Technologies Co., Ltd. Hisilicon Embedded DMA Engine
+0000:bc--00.0-1d--
+00.0 Huawei Technologies Co., Ltd. HNS GE/10GE/25GE RDMA Network Controller
+00.1 Huawei Technologies Co., Ltd. HNS GE/10GE/25GE Network Controller
+00.2 Huawei Technologies Co., Ltd. HNS GE/10GE/25GE RDMA Network Controller
+00.3 Huawei Technologies Co., Ltd. HNS GE/10GE/25GE Network Controller
+00.4 Huawei Technologies Co., Ltd. HNS GE/10GE/25GE Network Controller
+00.5 Huawei Technologies Co., Ltd. HNS GE/10GE/25GE Network Controller
+00.6 Huawei Technologies Co., Ltd. HNS GE/10GE/25GE Network Controller
+00.7 Huawei Technologies Co., Ltd. HNS GE/10GE/25GE Network Controller
[root@localhost ~]#
```



## 8. 查看内存信息

```
[root@localhost ~]# lsmm
RANGE                                SIZE STATE REMOVABLE  BLOCK
0x0000000000000000-0x000000007fffffff 2G online yes 0-1
0x0000002080000000-0x0000005fffffff 254G online yes 130-383
0x0000202000000000-0x0000203fffffff 236G online yes 32096-33151

Memory block size: 1G
Total online memory: 512G
Total offline memory: 0B
[root@localhost ~]#
[root@localhost ~]# Free -g
Mem: total used free shared buff/cache available
Swap: 3 0 3 0 1 498
[root@localhost ~]#
[root@localhost ~]# cat /proc/meminfo
MemTotal: 526763776 kB
MemFree: 523307736 kB
MemAvailable: 522272716 kB
Buffers: 34860 kB
Cached: 992536 kB
SwapCached: 0 kB
Active: 255100 kB
Inactive: 1217524 kB
Active(anon): 4108 kB
Inactive(anon): 606388 kB
Active(file): 350992 kB
Inactive(file): 611136 kB
Unevictable: 0 kB
Mlocked: 0 kB
SwapTotal: 4194300 kB
SwapFree: 4104300 kB
```

## 9. 查看 IPMI BMC 信息获取

```
[root@localhost ~]# ipmitool mc info
Device ID : 1
Device Revision : 1
Firmware Revision : 1.00
IPMI Version : 2.0
Manufacturer ID : 2011
Manufacturer Name : Unknown (0x7DB)
Product ID : 0 (0x0000)
Product Name : Unknown (0x0)
Device Available : yes
Provides Device SDRs : yes
Additional Device Support :
  Sensor Device :
  SDR Repository Device :
  SEL Device :
  FRU Inventory Device :
  IPMB Event Generator :
  Chassis Device :
Aux Firmware Rev Info :
  0x00
  0x00
  0x02
[root@localhost ~]#
[root@localhost ~]# ipmitool lan print 1
Set in Progress : Set Complete
IP Address Source : DHCP Address
IP Address : 192.168.60.11
Subnet Mask : 255.255.254.0
MAC Address : 18:9b:a5:8b:d3:0c
SNMP Community String :
IP Header : TTL=0x40 Flags=0x40 Precedence=0x00 TOS=0x10
Default Gateway IP : 192.168.60.254
802.1q VLAN ID : Disabled
RMCP+ Cipher Suites : 0,1,2,3,17
Cipher Suite Priv Max : XuuuXXXXXXXXXX
  X=CallBack Cipher Suite Unused
  : c=CALLBACK
  : u=USER
  : o=OPERATOR
  : a=ADMIN
  : c=CMN
Bad Password Threshold : Not Available
[root@localhost ~]#
```

```
[root@localhost ~]# ipmitool fru print 0
Chassis Type : Rack Mount Chassis
Chassis Part Number : N/A
Chassis Serial : N/A
Chassis Extra : Ver=A
Board Mfg Date : Mon Nov 3 14:30:00 2025
Board Mfg : OEM
Board Product : T1HDG
Board Serial : HR00013000112509150004
Board Part Number : 22210071T
Board Extra : Ver=A
Product Manufacturer : OEM
Product Name : Rack Server
Product Part Number : N/A
Product Version : KP920X
Product Serial : N/A
Product Asset Tag : N/A
Product Extra : Ver=A
[root@localhost ~]#
```

## 10. DMI 信息

```
[root@localhost ~]# dmidecode -t bios
# dmidecode 3.0
Getting SMBIOS data from sysfs.
SMBIOS 3.3.0 present.

Handle 0x0000, DMI type 0, 26 bytes
BIOS Information
  Vendor: KunLunTech
  Version: KL442_OEM.T1HDG.003R.251031
  Release Date: 10/31/2025
  Address: 0x5f000
  Runtime Size: 644 kB
  ROM Size: 0 MB
  Characteristics:
    PCI is supported
    BIOS is upgradable
    BIOS shadowing is allowed
    Boot from CD is supported
    Selectable boot is supported
    EDD is supported
    Japanese Floppy for NEC 9800 1.2 MB is supported (int 13h)
    Japanese Floppy for Toshiba 1.2 MB is supported (int 13h)
    5.25"/360 kB Floppy services are supported (int 13h)
    5.25"/1.2 MB Floppy services are supported (int 13h)
    3.5"/720 kB Floppy services are supported (int 13h)
    3.5"/2.88 MB Floppy services are supported (int 13h)
    8042 keyboard services are supported (int 9h)
    CGA/mono video services are supported (int 19h)
    ACPI is supported
    USB legacy is supported
    BIOS boot specification is supported
    Targeted content distribution is supported
    UEFI is supported
    BIOS Revision: 6.65

Handle 0x0004, DMI type 13, 22 bytes
BIOS Language Information
  Language Description Format: Long
  Installable languages: 2
  zh-CN
  en-US
  Currently Installed Language: zh-CN
[root@localhost ~]#
```

## 11. 检查 dmesg 日志, 查询 error 和 fail 情况

```

root@localhost ~# dmesg |grep -E "error|fail"
0.483696 pci 0000:04:04.0: BAR 14: failed to assign [mem size 0x00400000]
0.483696 pci 0000:04:04.0: BAR 14: failed to assign [mem size 0x00400000]
0.483710 pci 0000:08:08.0: BAR 14: failed to assign [mem size 0x00200000]
0.483724 pci 0000:08:08.0: BAR 14: failed to assign [mem size 0x00400000]
0.483730 pci 0000:09:08.0: BAR 14: failed to assign [mem size 0x00200000]
0.483744 pci 0000:09:08.0: BAR 14: failed to assign [mem size 0x00200000]
0.483750 pci 0000:09:08.0: BAR 14: failed to assign [mem size 0x00200000]
0.483762 pci 0000:09:08.0: BAR 14: failed to assign [mem size 0x00200000]
0.483764 pci 0000:09:08.0: BAR 14: failed to assign [mem size 0x00200000]
0.483767 pci 0000:09:08.0: BAR 14: failed to assign [mem size 0x00200000]
0.515711 pci 0000:84:00.0: BAR 14: failed to assign [mem size 0x00c00000]
0.515716 pci 0000:84:00.0: BAR 14: failed to assign [mem size 0x00c00000]
0.515720 pci 0000:84:00.0: BAR 14: failed to assign [mem size 0x00c00000]
0.515722 pci 0000:84:00.0: BAR 14: failed to assign [mem size 0x00c00000]
0.515726 pci 0000:84:00.0: BAR 14: failed to assign [mem size 0x00400000]
0.515730 pci 0000:85:00.0: BAR 14: failed to assign [mem size 0x00400000]
0.515736 pci 0000:85:00.0: BAR 14: failed to assign [mem size 0x00400000]
0.515743 pci 0000:86:00.0: BAR 14: failed to assign [mem size 0x00200000]
0.515747 pci 0000:86:00.0: BAR 14: failed to assign [mem size 0x00200000]
0.515752 pci 0000:86:08.0: BAR 14: failed to assign [mem size 0x00200000]
0.515756 pci 0000:86:08.0: BAR 14: failed to assign [mem size 0x00200000]
0.515767 pci 0000:86:08.0: BAR 14: failed to assign [mem size 0x00200000]
0.515770 pci 0000:86:08.0: BAR 14: failed to assign [mem size 0x00200000]
0.515773 pci 0000:86:08.0: BAR 14: failed to assign [mem size 0x00200000]
0.515776 pci 0000:86:00.0: BAR 14: failed to assign [mem size 0x00c00000]
0.515922 pci 0000:97:00.0: BAR 14: failed to assign [mem size 0x00c00000]
0.515927 pci 0000:97:00.0: BAR 14: failed to assign [mem size 0x00400000]
0.515932 pci 0000:98:00.0: BAR 14: failed to assign [mem size 0x00200000]
0.515937 pci 0000:98:00.0: BAR 14: failed to assign [mem size 0x00200000]
0.515941 pci 0000:98:00.0: BAR 14: failed to assign [mem size 0x00200000]
0.515945 pci 0000:98:00.0: BAR 14: failed to assign [mem size 0x00200000]
0.515957 pci 0000:98:00.0: BAR 14: failed to assign [mem size 0x00200000]
0.515959 pci 0000:98:00.0: BAR 14: failed to assign [mem size 0x00200000]
0.515962 pci 0000:98:00.0: BAR 14: failed to assign [mem size 0x00200000]
0.515964 pci 0000:98:00.0: BAR 14: failed to assign [mem size 0x00200000]
1.012842 pcieport 0000:06:10:0: DPC: error containment capabilities: Int Msg #3, RPEXt- PoisednTLp+ SwTrigger+ RP PIO Log 0, DL_ActiveErr+
1.013522 pcieport 0000:09:08.0: DPC: error containment capabilities: Int Msg #3, RPEXt- PoisednTLp+ SwTrigger+ RP PIO Log 0, DL_ActiveErr+
1.014153 pcieport 0000:09:08.0: DPC: error containment capabilities: Int Msg #3, RPEXt- PoisednTLp+ SwTrigger+ RP PIO Log 0, DL_ActiveErr+
1.014750 pcieport 0000:09:08.0: DPC: error containment capabilities: Int Msg #3, RPEXt- PoisednTLp+ SwTrigger+ RP PIO Log 0, DL_ActiveErr+
1.015370 pcieport 0000:09:08.0: DPC: error containment capabilities: Int Msg #3, RPEXt- PoisednTLp+ SwTrigger+ RP PIO Log 0, DL_ActiveErr+
1.016082 pcieport 0000:10:00.0: DPC: error containment capabilities: Int Msg #3, RPEXt- PoisednTLp+ SwTrigger+ RP PIO Log 0, DL_ActiveErr+
1.016465 pcieport 0000:10:00.0: DPC: error containment capabilities: Int Msg #3, RPEXt- PoisednTLp+ SwTrigger+ RP PIO Log 0, DL_ActiveErr+
1.016999 pcieport 0000:10:10.0: DPC: error containment capabilities: Int Msg #3, RPEXt- PoisednTLp+ SwTrigger+ RP PIO Log 0, DL_ActiveErr+
1.017602 pcieport 0000:10:10.0: DPC: error containment capabilities: Int Msg #3, RPEXt- PoisednTLp+ SwTrigger+ RP PIO Log 0, DL_ActiveErr+
1.018144 pcieport 0000:14:10.0: DPC: error containment capabilities: Int Msg #3, RPEXt- PoisednTLp+ SwTrigger+ RP PIO Log 0, DL_ActiveErr+
1.018747 pcieport 0000:14:10.0: DPC: error containment capabilities: Int Msg #3, RPEXt- PoisednTLp+ SwTrigger+ RP PIO Log 0, DL_ActiveErr+
1.041313 pcieport 0000:06:00.0: DPC: error containment capabilities: Int Msg #3, RPEXt- PoisednTLp+ SwTrigger+ RP PIO Log 0, DL_ActiveErr+
1.042000 pcieport 0000:06:00.0: DPC: error containment capabilities: Int Msg #3, RPEXt- PoisednTLp+ SwTrigger+ RP PIO Log 0, DL_ActiveErr+
1.042474 pcieport 0000:06:00.0: DPC: error containment capabilities: Int Msg #3, RPEXt- PoisednTLp+ SwTrigger+ RP PIO Log 0, DL_ActiveErr+
1.043353 pcieport 0000:06:08.0: DPC: error containment capabilities: Int Msg #3, RPEXt- PoisednTLp+ SwTrigger+ RP PIO Log 0, DL_ActiveErr+
1.043949 pcieport 0000:06:08.0: DPC: error containment capabilities: Int Msg #3, RPEXt- PoisednTLp+ SwTrigger+ RP PIO Log 0, DL_ActiveErr+
1.044523 pcieport 0000:06:08.0: DPC: error containment capabilities: Int Msg #3, RPEXt- PoisednTLp+ SwTrigger+ RP PIO Log 0, DL_ActiveErr+
1.045116 pcieport 0000:06:00.0: DPC: error containment capabilities: Int Msg #3, RPEXt- PoisednTLp+ SwTrigger+ RP PIO Log 0, DL_ActiveErr+
1.045760 pcieport 0000:06:10.0: DPC: error containment capabilities: Int Msg #3, RPEXt- PoisednTLp+ SwTrigger+ RP PIO Log 0, DL_ActiveErr+
1.046392 pcieport 0000:06:10.0: DPC: error containment capabilities: Int Msg #3, RPEXt- PoisednTLp+ SwTrigger+ RP PIO Log 0, DL_ActiveErr+
1.046988 pcieport 0000:04:10.0: DPC: error containment capabilities: Int Msg #3, RPEXt- PoisednTLp+ SwTrigger+ RP PIO Log 0, DL_ActiveErr+
1.047692 pcieport 0000:04:10.0: DPC: error containment capabilities: Int Msg #3, RPEXt- PoisednTLp+ SwTrigger+ RP PIO Log 0, DL_ActiveErr+
1.048381 pcieport 0000:08:04.0: DPC: error containment capabilities: Int Msg #3, RPEXt- PoisednTLp+ SwTrigger+ RP PIO Log 0, DL_ActiveErr+
1.049038 pcieport 0000:08:08.0: DPC: error containment capabilities: Int Msg #3, RPEXt- PoisednTLp+ SwTrigger+ RP PIO Log 0, DL_ActiveErr+
1.049690 pcieport 0000:08:08.0: DPC: error containment capabilities: Int Msg #3, RPEXt- PoisednTLp+ SwTrigger+ RP PIO Log 0, DL_ActiveErr+
1.090733 ERST: Error Record Serialization Table (ERST) support is initialized.
1.123230 tpm_tis_spi: probe of spi-SMIO708:0 failed with error: -10
2.212772 hns3 0000:7d:00.0: Failed to get phy device
2.431544 hns3 0000:7d:00.0: init ae_dev error, ret = -5
2.484848 hns3 0000:7d:00.1: Failed to get phy device
2.645110 hns3 0000:7d:00.1: init ae_dev error, ret = -5
2.649170 hns3 0000:7d:00.2: Failed to get phy device
2.857110 hns3 0000:7d:00.2: init ae_dev error, ret = -5
2.866593 hns3 0000:7d:00.3: Failed to get phy device
3.081177 hns3 0000:7d:00.3: init ae_dev error, ret = -5
3.098787 hns3 0000:7d:00.4: Failed to get phy device
3.305117 hns3 0000:7d:00.4: init ae_dev error, ret = -5
3.314760 hns3 0000:7d:00.5: Failed to get phy device
3.520153 hns3 0000:7d:00.5: init ae_dev error, ret = -5
3.538590 hns3 0000:7d:00.6: Failed to get phy device
3.751126 hns3 0000:7d:00.6: init ae_dev error, ret = -5
3.762724 hns3 0000:7d:00.7: Failed to get phy device
3.977113 hns3 0000:7d:00.7: init ae_dev error, ret = -5
3.987963 hns3 0000:bd:00.0: Failed to get phy device
4.201120 hns3 0000:bd:00.0: init ae_dev error, ret = -5
4.210830 hns3 0000:bd:00.1: Failed to get phy device
4.422111 hns3 0000:bd:00.1: init ae_dev error, ret = -5
4.439783 hns3 0000:bd:00.2: Failed to get phy device
4.653172 hns3 0000:bd:00.2: init ae_dev error, ret = -5
4.863208 hns3 0000:bd:00.3: Failed to get phy device
4.877128 hns3 0000:bd:00.3: init ae_dev error, ret = -5
4.888942 hns3 0000:bd:00.4: Failed to get phy device
5.105139 hns3 0000:bd:00.4: init ae_dev error, ret = -5
5.119583 hns3 0000:bd:00.5: Failed to get phy device
5.337170 hns3 0000:bd:00.5: init ae_dev error, ret = -5
5.352077 hns3 0000:bd:00.6: Failed to get phy device
5.569141 hns3 0000:bd:00.6: init ae_dev error, ret = -5
5.586323 hns3 0000:bd:00.7: Failed to get phy device
5.809161 hns3 0000:bd:00.7: init ae_dev error, ret = -5
root@localhost ~#

```

```

root@localhost ~# dmesg -l err
Mon Nov 3 11:32:04 2025 ACPI: IORT: [Firmware Bug]: [map (____ptrval__)] conflicting mapping for input ID 0x7c00
Mon Nov 3 11:32:04 2025 ACPI: IORT: [Firmware Bug]: applying workaround.
Mon Nov 3 11:32:04 2025 ACPI: IORT: [Firmware Bug]: [map (____ptrval__)] conflicting mapping for input ID 0xbcc0
Mon Nov 3 11:32:05 2025 ACPI: IORT: [Firmware Bug]: [map (____ptrval__)] conflicting mapping for input ID 0x7c00
Mon Nov 3 11:32:05 2025 ACPI: IORT: [Firmware Bug]: applying workaround.
Mon Nov 3 11:32:05 2025 ACPI: IORT: [Firmware Bug]: [map (____ptrval__)] conflicting mapping for input ID 0xbcc0
Mon Nov 3 11:32:05 2025 ACPI: IORT: [Firmware Bug]: applying workaround.
Mon Nov 3 11:32:05 2025 integrity: unable to open file: /etc/keys/x509_lm.der (-2)
Mon Nov 3 11:32:05 2025 integrity: unable to open file: /etc/keys/x509_ewm.der (-2)
Mon Nov 3 11:32:06 2025 hns3 0000:7d:00.0: Failed to get phy device
Mon Nov 3 11:32:06 2025 hns3 0000:7d:00.0: init ae_dev error, ret = -5
Mon Nov 3 11:32:06 2025 hns3 0000:7d:00.1: Failed to get phy device
Mon Nov 3 11:32:06 2025 hns3 0000:7d:00.1: init ae_dev error, ret = -5
Mon Nov 3 11:32:06 2025 hns3 0000:7d:00.2: Failed to get phy device
Mon Nov 3 11:32:06 2025 hns3 0000:7d:00.2: init ae_dev error, ret = -5
Mon Nov 3 11:32:06 2025 hns3 0000:7d:00.3: Failed to get phy device
Mon Nov 3 11:32:07 2025 hns3 0000:7d:00.3: init ae_dev error, ret = -5
Mon Nov 3 11:32:07 2025 hns3 0000:7d:00.4: Failed to get phy device
Mon Nov 3 11:32:07 2025 hns3 0000:7d:00.4: init ae_dev error, ret = -5
Mon Nov 3 11:32:07 2025 hns3 0000:7d:00.5: Failed to get phy device
Mon Nov 3 11:32:07 2025 hns3 0000:7d:00.5: init ae_dev error, ret = -5
Mon Nov 3 11:32:07 2025 hns3 0000:7d:00.6: Failed to get phy device
Mon Nov 3 11:32:07 2025 hns3 0000:7d:00.6: init ae_dev error, ret = -5
Mon Nov 3 11:32:07 2025 hns3 0000:7d:00.7: Failed to get phy device
Mon Nov 3 11:32:07 2025 hns3 0000:7d:00.7: init ae_dev error, ret = -5
Mon Nov 3 11:32:08 2025 hns3 0000:bd:00.0: Failed to get phy device
Mon Nov 3 11:32:08 2025 hns3 0000:bd:00.0: init ae_dev error, ret = -5
Mon Nov 3 11:32:08 2025 hns3 0000:bd:00.1: Failed to get phy device
Mon Nov 3 11:32:08 2025 hns3 0000:bd:00.1: init ae_dev error, ret = -5
Mon Nov 3 11:32:08 2025 hns3 0000:bd:00.2: Failed to get phy device
Mon Nov 3 11:32:08 2025 hns3 0000:bd:00.2: init ae_dev error, ret = -5
Mon Nov 3 11:32:08 2025 hns3 0000:bd:00.3: Failed to get phy device
Mon Nov 3 11:32:08 2025 hns3 0000:bd:00.3: init ae_dev error, ret = -5
Mon Nov 3 11:32:08 2025 hns3 0000:bd:00.4: Failed to get phy device
Mon Nov 3 11:32:09 2025 hns3 0000:bd:00.4: init ae_dev error, ret = -5
Mon Nov 3 11:32:09 2025 hns3 0000:bd:00.5: Failed to get phy device
Mon Nov 3 11:32:09 2025 hns3 0000:bd:00.5: init ae_dev error, ret = -5
Mon Nov 3 11:32:09 2025 hns3 0000:bd:00.6: Failed to get phy device
Mon Nov 3 11:32:09 2025 hns3 0000:bd:00.6: init ae_dev error, ret = -5
Mon Nov 3 11:32:09 2025 hns3 0000:bd:00.7: Failed to get phy device
Mon Nov 3 11:32:09 2025 hns3 0000:bd:00.7: init ae_dev error, ret = -5
Mon Nov 3 11:32:10 2025 hns3 0000:bd:00.0: 16 hw queues
Mon Nov 3 11:32:14 2025 systemd[1]: /usr/lib/systemd/system/pamia.service:14: EnvironmentFile= path is not absolute, ignoring: @PCP_SYS_CONFIG_DIR/pamia
root@localhost ~#

```

### 系统信息收集:

os\_info.sh os\_info ---- openEuler 22.03 SP2【SATA M.2 SLOT1】.zip

# 7 附录

## 7.1 术语&缩略语

| 序号 | 英文简称 | 英文全称  | 中文解释        |
|----|------|---|-------------|
| A  | AC   | Alternating Current                                   | 交流电         |
|    | ACPI | Advanced Configuration and Power Management Interface | 高级配置和电源管理接口 |
|    | AES  | Advanced Encryption Standard New Instruction Set      | 高级加密标准新指令集  |
|    | AVX  | Advanced Vector Extensions                            | 高级矢量扩展指令集   |
|    | AOC  | Active Optical Cables                                 | 有源光缆        |
|    | API  | Application Program Interface                         | 应用程序接口      |
|    | ARP  | Address Resolution Protocol                           | 地址解析协议      |
| B  | BIOS | Basic Input Output System                             | 基本输入输出系统    |
|    | BMC  | Baseboard Management Controller                       | 主板管理控制单元    |
|    | BBU  | Backup Battery Unit                                   | 备份电池单元      |
| C  | CMOS | Complementary Metal-Oxide- Semiconductor Transistor   | 互补金属氧化物半导体  |
|    | CPLD | Complex Programming Logic Device                      | 复杂可编程逻辑器件   |
|    | CPU  | Central Processing Unit                               | 中央处理器       |
|    | CRPS | Common Redundant Power Supplies                       | 通用冗余电源      |
|    | CSM  | Compatibility Support Module                          | 兼容性支持模块     |
| D  | DC   | Direct Current  | 直流电         |
|    | DHCP | Dynamic Host Configuration Protocol                   | 动态主机设置协议    |
|    | DEMT | Dynamic Energy Management Technology                  | 动态能耗管理技术    |
|    | DIMM | Dual-Inline-Memory-Modules                            | 双列直插内存模块    |
|    | DDR4 | Double Date Rate 4                                    | 双倍数据速率 4    |
|    | DRAM | Dynamic Random-Access Memory                          | 动态随机存储设备    |
|    | DNS  | Domain Name System                                    | 域名服务系统      |
| E  | ECC  | Error Checking and Correcting                         | 内存错误检查和纠正   |
|    | EMC  | ELECTRO MAGNETIC COMPATIBILITY                        | 电磁兼容性       |
|    | EMI  | ELECTRO MAGNETIC INTERFERENCE                         | 电磁干扰        |
|    | ESD  | ELECTRO STATIC DISCHARGE                              | 静电释放        |
| F  | FC   | Fiber Channel   | 光纤通道        |
|    | FRU  | Field-Replaceable Unit                                | 现场可更换部件     |

|   |        |  |                |
|---|--------|--|----------------|
|   | FTP    | File Transfer Protocol                     | 文本传输协议         |
|   | FCoE   | Fibre Channel Over Ethernet                | 以太网光纤通道        |
|   | FW     | Firmware                                   | 固件             |
| G | GE     | Gigabit Ethernet                           | 千兆以太网          |
|   | GPIO   | General Purpose Input/Output               | 通用输入输出         |
|   | GPU    | Graphics Processing Unit                   | 图形处理单元         |
|   | GUI    | Graphical User Interface                   | 图形用户界面         |
| H | HBA    | Host Bus Adapter                           | 主机总线适配器        |
|   | HCA    | Host Channel Adapter                       | 主机通道适配器        |
|   | HDD    | Hard Disk Drive                            | 机械硬盘驱动器        |
|   | HPC    | High Performance Computing                 | 高性能计算          |
|   | HTML   | Hyper Text Markup Language                 | 超文本标记语言        |
|   | HTTP   | Hypertext Transfer Protocol                | 超文本传输协议        |
|   | HTTPS  | Hypertext Transfer Protocol Secure         | 超文本传输安全协议      |
| I | I/O    | Input/Output                               | 输入输出单元         |
|   | IEC    | International Electrotechnical Commission  | 国际电工委员会        |
|   | IOPS   | Input/Output Operations Per Second         | 每秒进行读写操作的次数    |
|   | IP     | Internet Protocol                          | 网际互连协议         |
|   | IPMB   | Intelligent Platform Management Bus        | 智能平台管理总线       |
|   | IPMI   | Intelligent Platform Management Interface  | 智能平台管理接口       |
|   | IRQ    | INTERRUPT REQUEST                          | 中断请求           |
| K | KVM    | Keyboard Video Mouse                       | 键盘, 显示器, 鼠标三合一 |
| L | LAN    | Local Area Network                         | 局域网            |
|   | LRDIMM | Load Reduced Dual In-Lane Memory Module    | 低负载双列直插式内存模块   |
|   | LOM    | LAN On Motherboard                         | 板载网卡           |
| M | MAC    | Media Access Control                       | 媒体接入控制         |
|   | MBR    | MASTER BOOT RECORD                         | 主引导记录          |
| N | NCSI   | National Communication System Instructions | 国家通信系统指南       |
|   | NIC    | Network Interface Controller               | 网络接口控制器        |
|   | NTP    | Network Time Protocol                      | 网络时间协议         |
|   | NVDIMM | Non-Volatile Dual In-Line Memory Module    | 非易失性双列直插内存模块   |
|   | NVMe   | Non-Volatile Memory Express                | 非易失性存储器标准      |
| O | OCP    | Open Compute Project                       | 开放计算项目         |
|   | OS     | Operating System                           | 操作系统           |

|   |        |   |                |
|---|--------|---|----------------|
| P | PCH    | Platform Controller Hub                         | 平台路径控制器        |
|   | PCIe   | Peripheral Component Interconnect express       | 快捷外围部件互连标准     |
|   | PDU    | Power Distribution Unit                         | 配电单元           |
|   | PHY    | Physical  | 端口物理层          |
|   | POST   | Power On Self Test                              | 上电自检           |
|   | PSU    | Power Supply Unit                               | 电源设备           |
|   | PMBUS  | Power Management Bus                            | 电源管理总线         |
|   | PXE    | Pre-boot Execution Environment                  | 预启动运行环境        |
|   | PWM    | Pulse-width Modulation                          | 脉冲宽度调制         |
| R | RAS    | Reliability, Availability and Serviceability    | 可靠性、可用性、可服务性   |
|   | RAM    | Random-Access Memory                            | 随机存储器          |
|   | RAID   | Redundant Arrays of Independent Drives          | 独立磁盘冗余阵列       |
|   | RDIMM  | Registered Dual In-line Memory Module           | 寄存型双列直插内存模块    |
|   | ROM    | Read-Only Memory                                | 只读存储器          |
|   | RTC    | Real Time Clock                                 | 实时时钟           |
| S | SAS    | Serial Attached Small Computer System Interface | 串行连接的小型计算机系统接口 |
|   | SATA   | Serial Advanced Technology Attachment           | 串行高级技术附件       |
|   | SFP    | Small Form-factor Pluggable                     | 小型可插拔收发光模块     |
|   | SMTP   | Simple Mail Transfer Protocol                   | 简单邮件传输协议       |
|   | SNMP   | Simple Network Management Protocol              | 简单网络管理协议       |
|   | SSD    | Solid State Disk                                | 固态硬盘           |
|   | SSH    | Secure Shell                                    | 安全外壳协议         |
|   | SERDES | Serializer/Deserializer                         | 串行器/解串器        |
|   | SEL    | System Event Log                                | 系统事件日志         |
|   | SOL    | Serial Over LAN                                 | 串口重定向          |
| T | TCG    | Trusted Computing Group                         | 可信计算组织         |
|   | TCM    | Trusted Cryptography Module                     | 可信密码模块         |
|   | TCO    | Total Cost of Ownership                         | 总拥有成本          |
|   | TDP    | Thermal Design Power                            | 热设计功耗          |
|   | TPCM   | Trusted Platform Control Module                 | 可信平台控制模块       |
|   | TPM    | Trusted Platform Module                         | 可信平台模块         |
| U | UEFI   | Unified Extensible Firmware Interface           | 统一可扩展固件接口      |
|   | UID    | User Identification                             | 定位指示灯          |
|   | UPI    | Ultra Path Interconnect                         | 超级通道互联         |

|   |      |                              |            |
|---|------|------------------------------|------------|
|   | UPS  | Uninterruptible Power Supply | 不间断电源      |
| V | VGA  | Video Graphics Array         | 视频图形阵列     |
|   | VLAN | Virtual Local Area Network   | 虚拟局域网      |
| X | XDP  | eXtend Debug Port            | XDP 扩展调试接口 |