



# 同泰怡服务器 TG658V3 用户手册

文档版本 V1.3

发布日期：2026-04-22

# 版权申明

本手册版权归深圳市同泰怡信息技术有限公司所有，未经本公司书面许可和授权，任何单位或个人不得以任何方式复制、抄录本文档内容的部分或全部，并不得以任何形式传播。

# 商标声明

本手册中出现的商标均已注册，同泰怡、TTYINFO、TONGTAIYI 是同泰怡信息技术有限公司的注册商标，关于第三方的注册商标归第三方所有。

# 内容声明

由于产品版本升级或其他原因，本手册内容会不定期进行更新。  
本手册陈述之规格及信息，将依规格之更新而改变。  
因此，制造商不承担因规格更新而造成手册内容错误或遗漏之职责。  
本手册中的信息可能包含技术或印刷错误。  
本手册中的图片可能与实物有差异，仅作说明之用。  
同泰怡保留在不另行通知的情况下对产品进行改进/改动的权利。

# 技术支持

深圳市同泰怡信息技术有限公司  
服务热线：4006186818  
电话：0755-2692 4294  
传真：0755-2692 4294  
地址：深圳市南山区高新南七道深圳市数字技术园 B2 栋 2A

## 摘要

本文档介绍 TG658V3 的相关内容。

## 目标受众

本文档主要适用于以下人员：

- 售前工程师
- 产品维护工程师

## 提示符号

为了确保您正确地使用该服务器，请务必注意下面这些会在本文档中出现的标示符号所代表的特殊含意。

符号	说明
危险 	如果不当操作，则将会导致死亡或严重伤害。
警告 	如果不当操作，则将会导致中度或轻微伤害。
注意 	如果不当操作，则将会导致机器损坏或数据丢失。
说明 	对该文档内容的重点信息进行补充说明。
提示 	提供有助于完成某项工作的诀窍和其他额外的信息。

## 版本说明

文档版本	发布日期	修订说明
v1.2	2025-10-17	1. 更新拨码位置图片和设置信息
v1.3	2026-04-22	1. 增加 L 型托架安装说明

# 目录

1.1 一般安全事项 .....	1
1.2 有毒有害物质声明 .....	2
1.3 警示通告 .....	3
1.4 气候环境要求 .....	3
1.5 其他重要描述 .....	4
2.1 系统简介 .....	5
2.2 产品特点 .....	5
2.3 产品技术规格 .....	5
2.4 系统拓扑框图 .....	6
2.5 GPU 配置方案 .....	7
2.5.1 直通机型 .....	7
2.5.2 PCIe5.0 Switch 扩展机型 .....	8
2.5.3 PCIe4.0 Switch 扩展机型 .....	11
3.1 前面板组件 .....	13
3.2 后面板组件 .....	17
3.2.1 直通机型计算模块 .....	17
3.2.2 PCIe5.0 Switch 扩展机型 89144 计算模块 .....	18
3.2.3 PCIe4.0 Switch 扩展机型 88096 计算模块 .....	19
3.3 主板组件 .....	24
3.4 内存 DIMM 插槽 .....	26
3.4.1 内存支持类型 .....	26
3.4.2 内存安装要求 .....	27
3.4.3 内存安装原则 .....	27
3.4.4 DDR5 内存 RAS 特性 .....	30
3.5 硬盘标号 .....	31

3.6 硬盘指示灯 .....	31
3.7 后 IO 扩展组件 .....	32
3.7.1 GPU 计算模块 .....	32
3.7.2 PEEB 板布局 .....	32
3.8 连接 GPU 计算模块线缆 .....	46
3.8.1 连接 8GPU 直通线缆 .....	46
3.8.2 连接 8/10GPU Switch—PCIE Gen5 89144 线缆 .....	48
3.8.2.1 8/10GPU-通用模式线缆 .....	48
3.8.2.2 8/10GPU-级联模式线缆 .....	49
3.8.2.3 8/10GPU-平衡模式线缆 .....	51
3.8.3 连接 8/10GPU Switch—PCIE Gen4 88096 线缆 .....	53
3.8.3.1 8/10GPU-通用模式线缆 .....	53
3.8.3.2 8/10GPU-平衡模式线缆 .....	55
3.9 拨码开关 .....	56
4.1 机箱上盖安装 .....	57
4.2 CPU 的安装 .....	58
4.3 散热器的安装 .....	61
4.4 内存的安装 .....	64
4.5 硬盘的安装 .....	65
4.6 M.2 的安装 .....	66
4.7 硬盘背板的安装 .....	67
4.8 PCIe 扩展卡的安装 .....	68
4.9 导轨组件安装 .....	69
5.1 操作注意事项 .....	74
5.2 常见故障处理 .....	76
5.2.1 常见硬件故障 .....	76
5.2.2 常见软件故障 .....	78

6.1 Microsoft Windows Server 安装步骤.....	80
6.2 Red Hat Enterprise Linux 安装步骤.....	90
7.1 术语&缩略语.....	103

# 1 安全声明

## 1.1 一般安全事项

为防止出现重大人身及财产损失的风险，请务必遵循以下建议。

- 请不要自行打开系统盖板，应由经过专业培训的维修技术人员进行操作。带有闪电符号的三角形标记部分可能会有高压或电击，请勿触碰。
- 切勿将任何物体塞入系统的开孔处。如果塞入物体，可能会导致内部组件短路而引起火灾或电击。
- 切记：在进行维修前，断开所有的电缆。（电缆可能不止一条）
- 严格禁止在盖板未闭合前进行开机等带电操作。
- 当需要进行开盖处理时，请等待内部设备冷却后再执行，否则容易对您造成烫伤。
- 请勿在潮湿环境中使用本设备。
- 如果延长线缆需要被使用，请使用三线电缆并确保其正确接地。
- 确保服务器接地良好。可以通过不同的接地方式，但要求必须实际连接至地面。如果您不确定是否已经安全的接地保护，请联系相应的机构或电工予以确认。请使用带接地保护的三芯电源线与插座，不正确的接地可能会导致漏电、烧毁、爆炸甚至人身伤害。
- 请确保电源插座和电源接口能够紧密接触，松动的接触可能有导致起火的危险。
- 请在 220V 交流电压下使用设备，在不合适的电压下工作将导致设备触电、起火、甚至损坏。
- 要求设备通风良好并且远离热源、火源、不要阻塞散热风扇，否则设备可能会由于过热导致冒烟、起火或其他损害的危险。
- 请保持电源线和插头的清洁卫生和完好无损、否则可能有导致触电或起火的危险。
- 注意：如果电池更换不当会有爆炸危险，只许使用制造商推荐的同类或等效类型的替代件，废旧电池会对环境造成污染，更换下的旧电池请按照有关说明进行设置。
- 使计算机远离电磁场。
- 远离由空调、风扇、电机、电台、电视台、发射塔等高频设备引起的电子噪声和干扰。
- 请不要在设备正在运行时插拔内部连接部件或移动设备，否则将可能造成设备宕机或设备损坏。
- 请尽量避免频繁重启或开关机，以延长设备的使用寿命。
- 请保持环境清洁，避免灰尘，设备工作环境温度 5°C~35°C，湿度 35%~80%。
- 请用户及时备份重要数据，同泰怡信息技术有限公司不为任何情况所导致的数据丢失负责。

## 1.2 有毒有害物质声明

在 10 年环保使用期限内，产品中含有的有毒有害物质或元素在正常使用的条件下不会发生外泄或突变，用户使用该设备不会对环境造成严重污染或对其人身，财产造成严重损害。

部件名称	有害物质					
	铅	汞	镉	六价铬	多溴联苯	多溴二苯醚
	(Pb)	(Hg)	(Cd)	(Cr VI)	(PBB)	(PBDE)
机箱 /挡板	X	O	O	O	O	O
机械组件 (风扇、散热器、马达等)	X	O	O	O	O	O
印刷电路部件 - PCA*	X	O	O	O	O	O
电缆 /电线 /连接器	X	O	O	O	O	O
硬盘驱动器	X	O	O	O	O	O
介质读取 /存储设备 (光盘等)	X	O	O	O	O	O
电源设备 /电源适配器	X	O	O	O	O	O
电源	X	O	O	O	O	O
定点设备 (鼠标等)	X	O	O	O	O	O
键盘	X	O	O	O	O	O
完整机架 /导轨产品	X	X	O	O	O	O

○ 表示该有毒有害物质在该部件所有均质材料中的含量均在 GB/T26572-2011《电子电气产品中限用物质的限量要求》规定的限量要求以下。

× 表示该有毒有害物质至少在该部件的某一均质材料中的含量超出 GB/T26572-2011《电子电气产品中限用物质的限量要求》规定的限量要求。但符合欧盟 RoHS 指令(包括其豁免条款)。



### 说明

此表为该设备中所有可能采用的部件所含有毒有害物质的状况，客户可依据本表查阅所购产品各部件含有毒有害物质的情况。

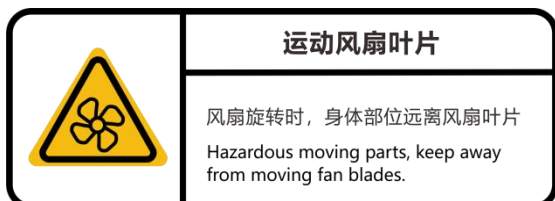
## 1.3 警示通告



警告：在居住环境中，运行此设备可能会造成无线电干扰。

场所限制：本设备不适合在儿童可能会出现的场所使用。

风扇警示：风扇旋转时，身体部位远离风扇叶片。



## 1.4 气候环境要求

<b>温度</b>	
工作温度	5°C 至 35°C，最大温度梯度为每小时 10°C。
连续操作温度范围 (海拔低于 950 米或 3117 英尺时)	在设备无直接光照的情况下，5°C 至 35°C。
存储温度范围	-40°C 至 65°C。
<b>湿度</b>	
存储	最大露点为 33°C 时，相对湿度为 5% 至 95%，空气必须始终不冷凝。
连续操作湿度百分比范围	最大露点为 26°C 时，相对湿度为 10% 至 80%。



### 说明

某些配置已在 40°C 的温度和 90% (29°C 最大露点) 的湿度下进行性能验证。



### 注意

- 如果设备的使用环境避雷设施不良或没有，请在雷雨天气情况下关机，并拔掉与设备相连接的电源线、网线、电话线等。
- 请使用正版操作系统及软件，并进行正确配置。同泰怡信息技术有限公司对由于操作系统和软件引起的服务器故障不负有维护责任。
- 请不要自行拆开机箱及增减服务器硬件配置，同泰怡信息技术有限公司不为因此而造成的硬件及数据损坏负责。
- 当设备出现故障时，请首先查看本手册的内容，以确定及排除常见故障。如果您不能确定故障的原因，请及时与技术支持部门联系以获得帮助。
- 为计算机选择一个合适的环境，有助于计算机的稳定运行，并延长计算机的使用寿命。

## 1.5 其他重要描述



如果该设备标示有此标识，表示加贴该标识的设备仅按海拔 2000m 进行安全设计与评估，因此，仅适用于在海拔 2000m 以下安全使用，在海拔 2000m 以上使用时，可能有安全隐患。



如果该设备标示有此标识，表示加贴该标识的设备仅按非热带气候条件进行安全设计与评估，因此，仅适用于非热带气候条件安全使用，在热带气候条件使用时，可能有安全隐患。

## 2 产品介绍

### 2.1 系统简介

TG658V3 是同泰怡推出的新一代旗舰级 4U 双路 8 卡 GPU 服务器产品, 基于第四代/第五代英特尔® 至强® 可扩展处理器, 在 CPU、GPU 和 I/O 规格上全面升级, 支持业界多种主流 AI 加速卡, 具备性能卓越、架构灵活、扩展性强、配置丰富和可靠性高等特点, 适用于人工智能、高性能计算、数据分析等应用场景。

### 2.2 产品特点

#### 性能卓越 人工智能首选

- 支持 2 颗第四代/第五代英特尔®至强®可扩展处理器, 4 条 UPI 互联, 支持最高 350W TDP;
- 支持 10 张 450W GPU 卡, 提供极致异构算力;
- 支持 GPU 到 CPU x32 传输带宽, 比业界 x16 翻倍, 满足 CPU 与 GPU 高通信带宽场景要求;
- 支持 32 个 DDR5 内存, 频率最高可达 5600MHz, 内存带宽提升 75%。

#### 领先架构 灵动配置

- 支持 8 卡直通和 10 卡 Switch 两种配置, 支持多种 GPU 拓扑, 灵活匹配不同应用场景需求;
- 支持 GPU Direct, 支持存储/网络 RDMA/GPU P2P 直接传输数据, 满足集群部署需求;
- 超高扩展能力, 支持最多 15 个标准 PCIe 插槽, 可配置 8 个双宽 GPU+7 个 PCIe 标准插卡+1 个 OCP 3.0 网卡;
- 存储配置灵活可选, 满足大容量和高性能的本地存储需求, 最大支持 24 个 U.2 NVMe。

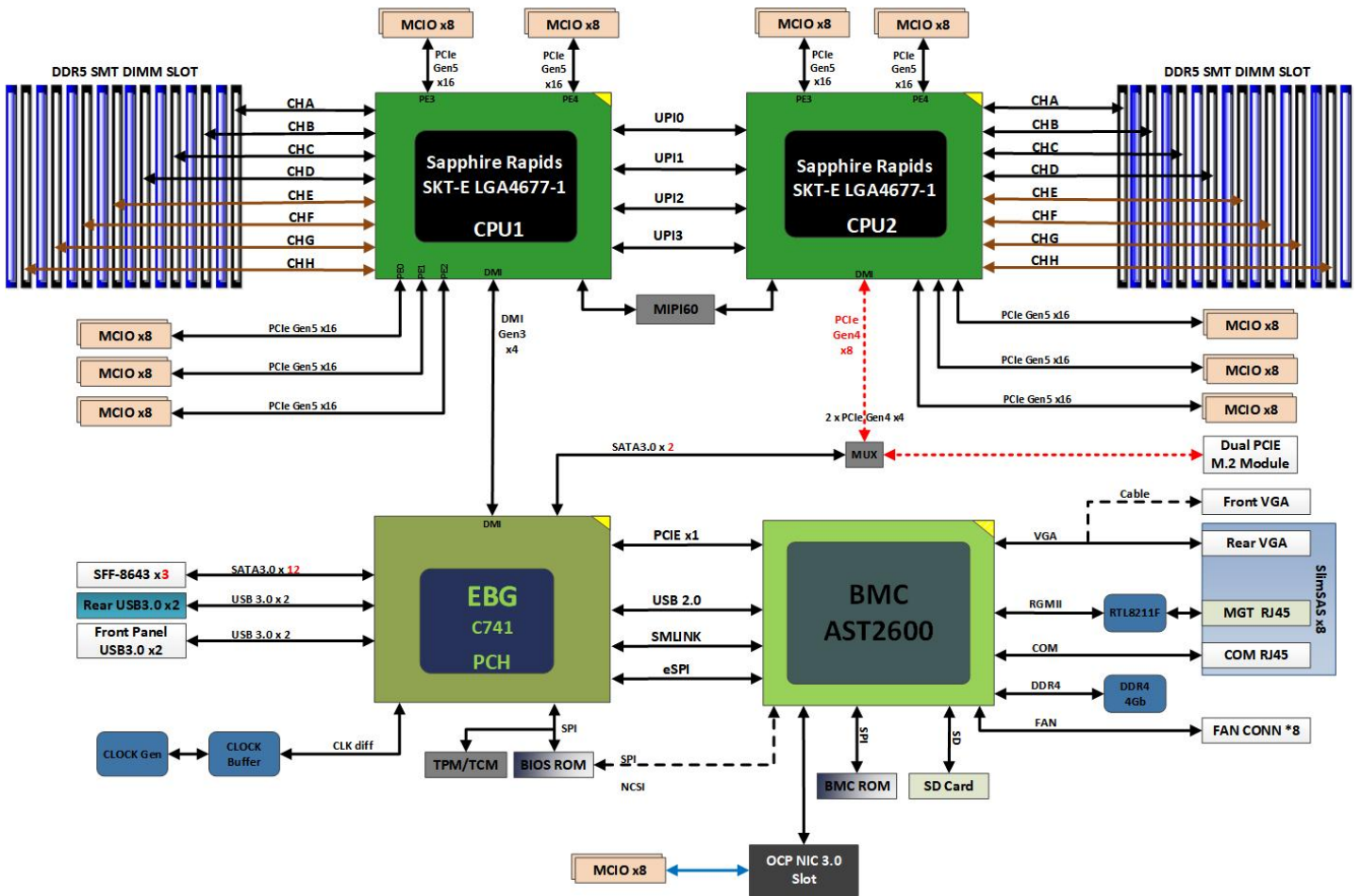
#### 稳定可靠 智能管理

- 系统关键部件均采用冗余、热插拔设计, 同时支持免工具拆装, 提升故障维护效率, 提升系统的可用性;
- 集成智能管理芯片, 提供开放的管理平台, 支持 IPMI2.0、Redfish、SNMP 等多种管理协议;
- 支持远程 KVM、虚拟媒介、关键部件状态监控、异常报警等各种管理功能, 实现了全面的远程系统级智能管理。

### 2.3 产品技术规格

关于 TG658V3 的详细技术规格, 请查阅 TTY TG658V3 产品彩页。

## 2.4 系统拓扑框图

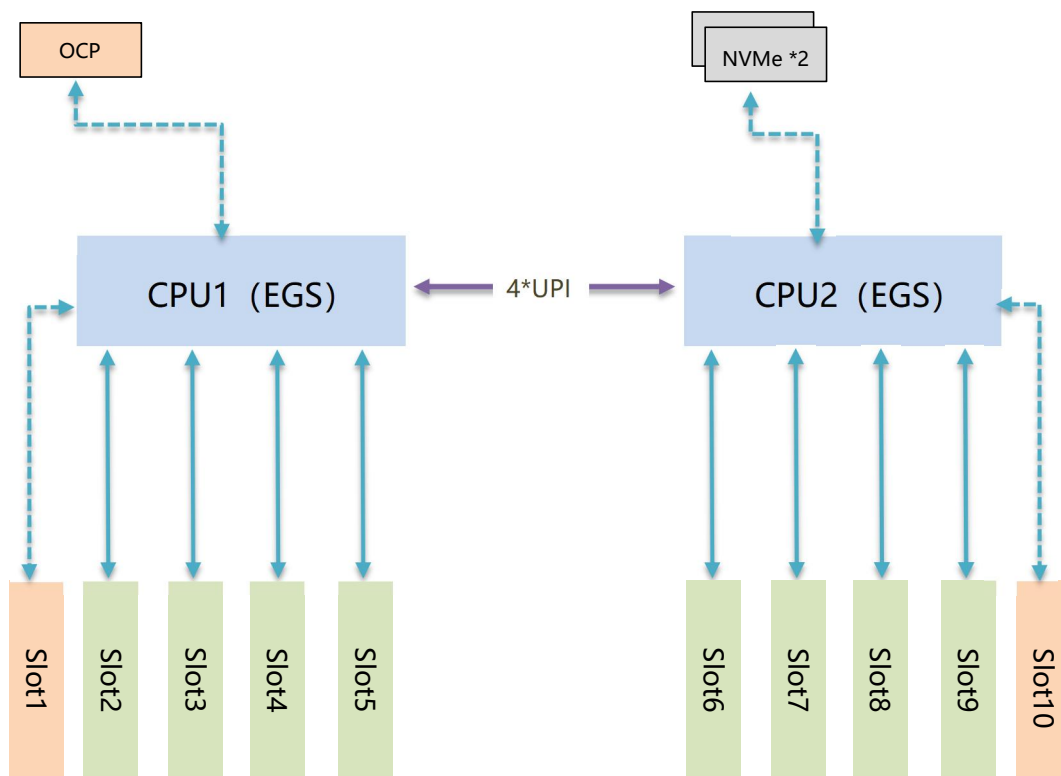


## 2.5 GPU 配置方案

服务器包括 3 种 GPU 配置方案，以满足不同应用场景的需求。

### 2.5.1 直通机型

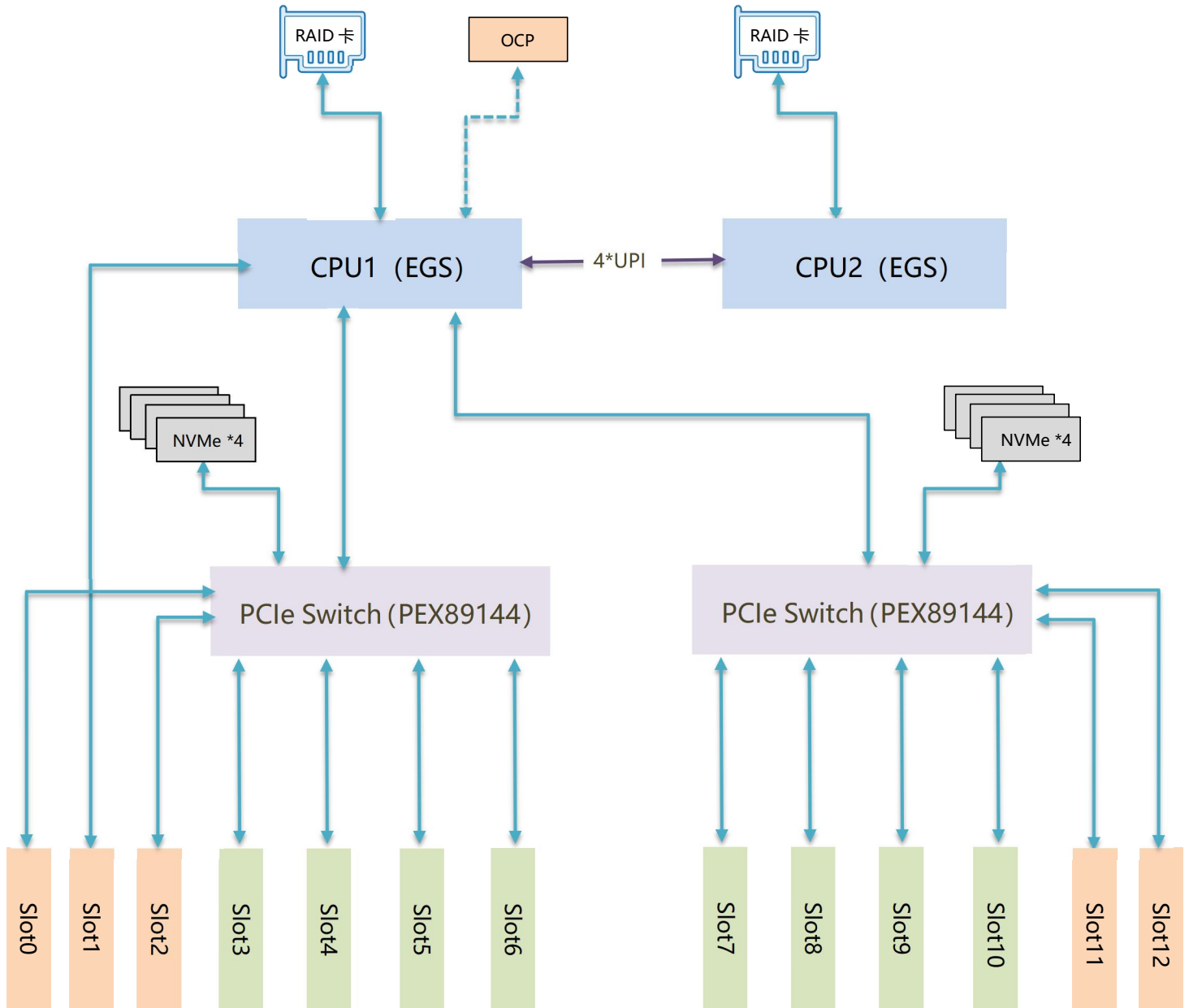
GPU 与 CPU 间无需通过 PCIe Switch 通信，并发带宽高。该 GPU 配置方案最多支持 8 张全高全长双宽 GPU 卡，8 张 GPU 卡从属于 2 个 CPU，如下图所示，该 GPU 配置方案线缆连接方式请参见 [3.8.1 连接 8GPU 直通线缆](#)



## 2.5.2 PCIe5.0 Switch 扩展机型

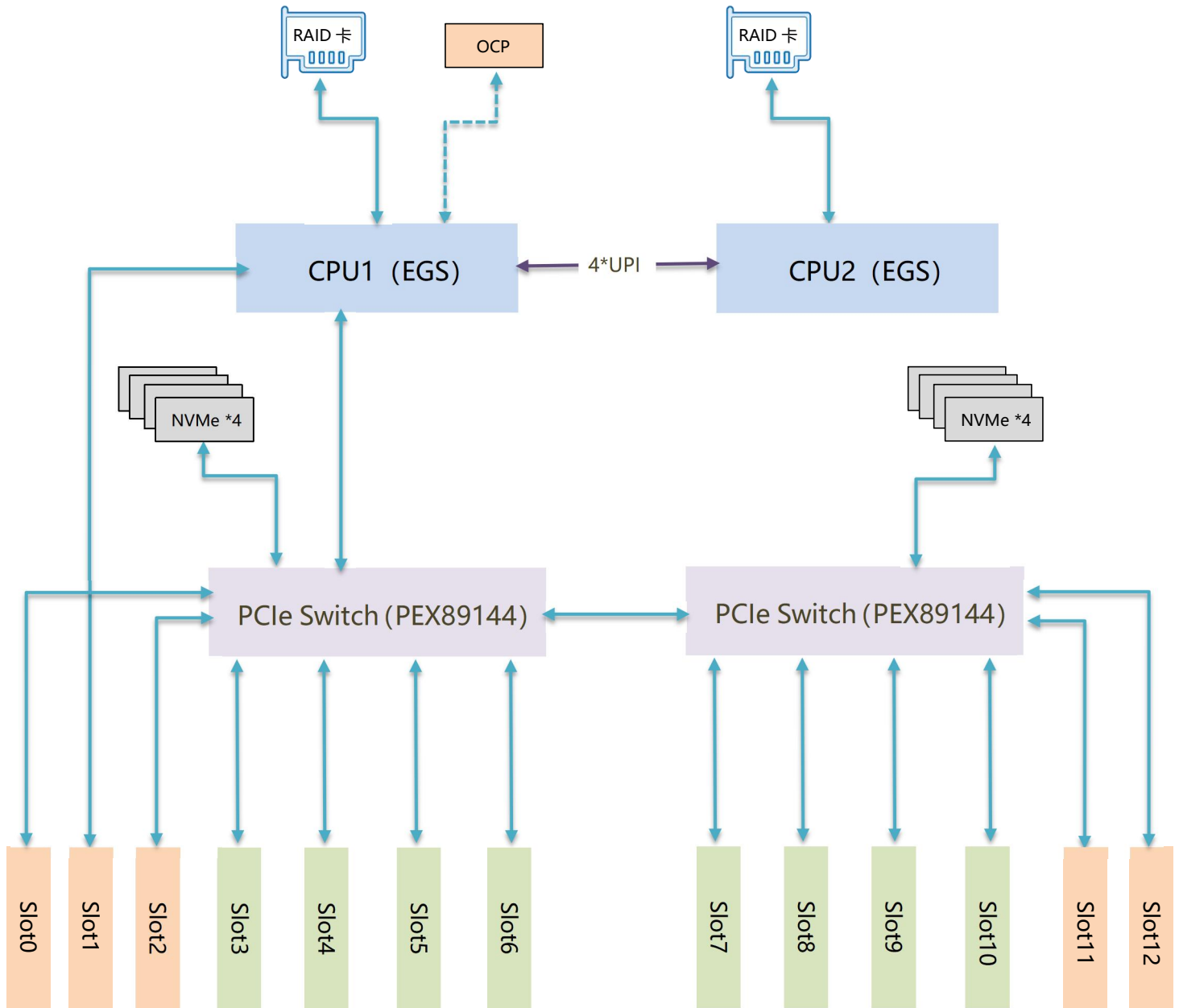
- 8/10GPU-通用模式

该 GPU 配置方案最多支持 8/10 张全高全长双宽 GPU 卡，8/10 张 GPU 卡从属于 1 个 CPU，如下图所示，该 GPU 配置方案线缆连接方式，请参见 [3.8.2.1 8/10GPU—通用模式线缆 \(89144\)](#)



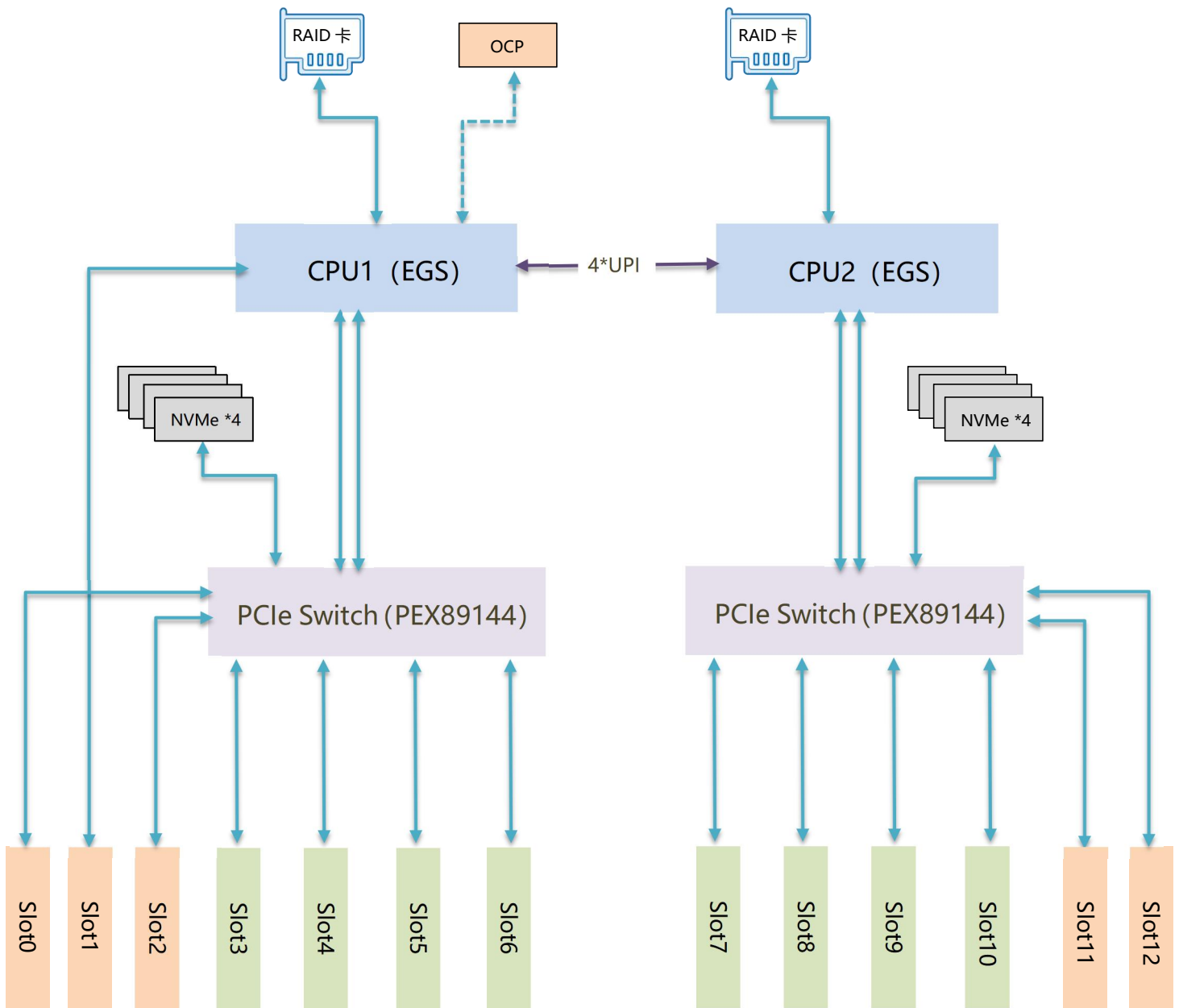
- 8/10GPU-级联模式

该 GPU 配置方案最多支持 8/10 张全高全长双宽 GPU 卡，8/10 张 GPU 卡从属于 1 个 CPU，如下图所示，该 GPU 配置方案线缆连接方式，请参见 [3.8.2.2 8/10GPU—级联模式线缆 \(89144\)](#)



● 8/10GPU-平衡模式

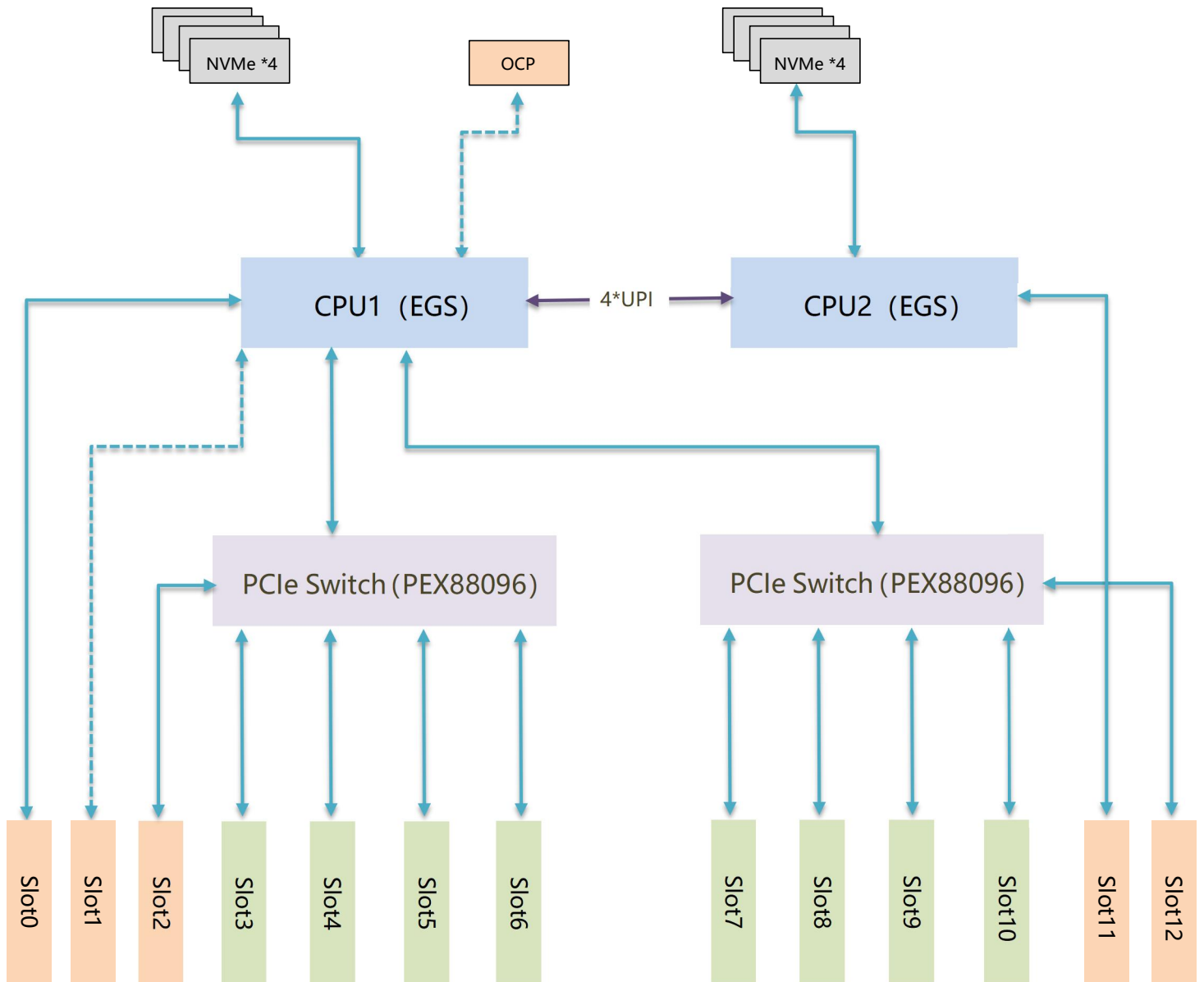
适用于 CPU 和 GPU 卡频繁通信的场景且在这种场景下 CPU 负载均衡。该 GPU 配置方案最多支持 8/10 张全高全长双宽 GPU 卡，8/10 张 GPU 卡从属于 2 个 CPU，如下图所示，该 GPU 配置方案线缆连接方式，请参见 [3.8.2.3 8/10GPU—平衡模式线缆 \(89144\)](#)



### 2.5.3 PCIe4.0 Switch 扩展机型

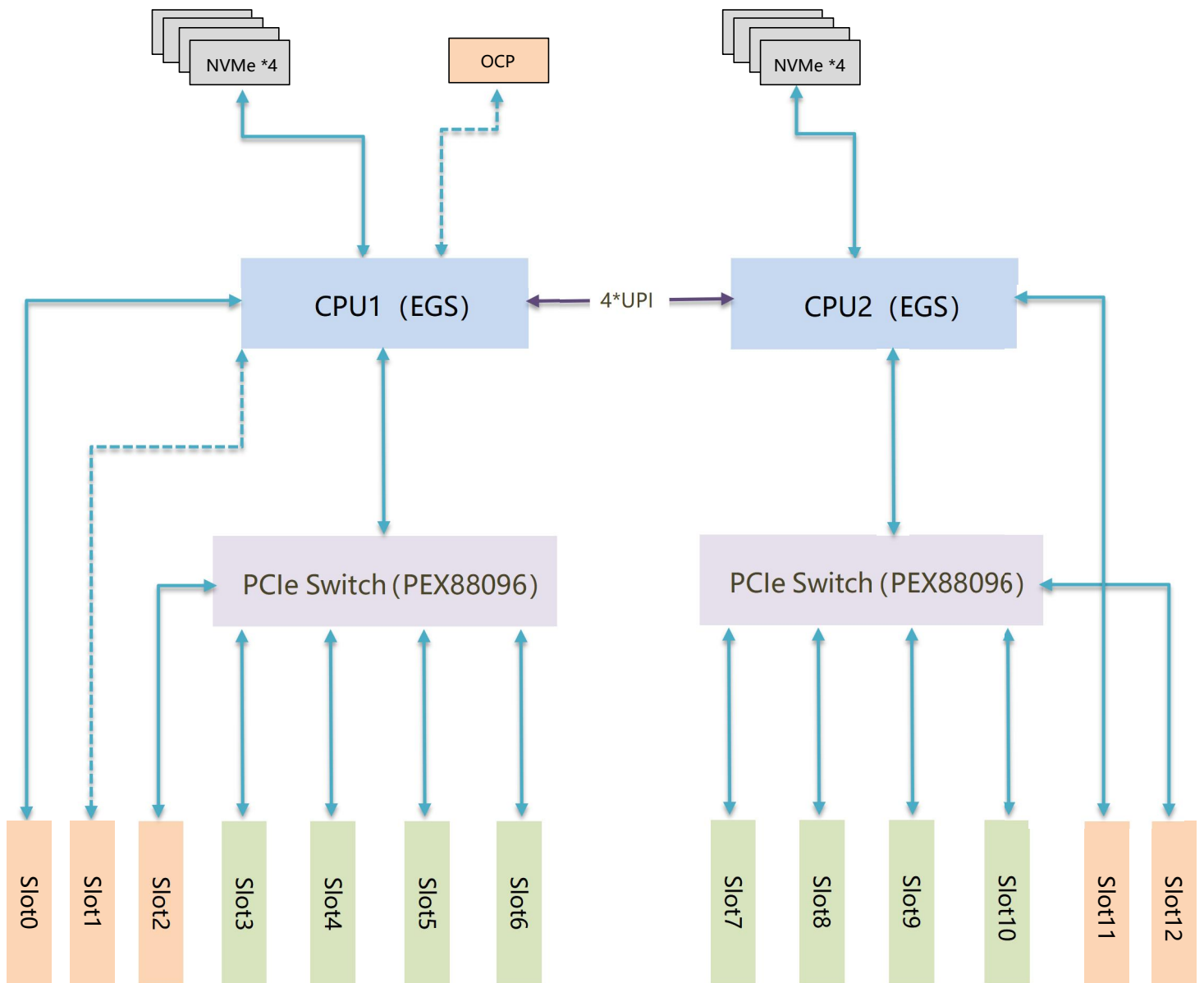
- 8/10GPU-通用模式

该 GPU 配置方案支持 8/10 张全高全长双宽 GPU 卡, 8/10 张 GPU 卡从属于 1 个 CPU, 如下图所示, 该 GPU 配置方案线缆连接方式, 请参见 [3.8.3.1 8/10GPU—通用模式线缆 \(88096\)](#)



- 8/10GPU-平衡模式

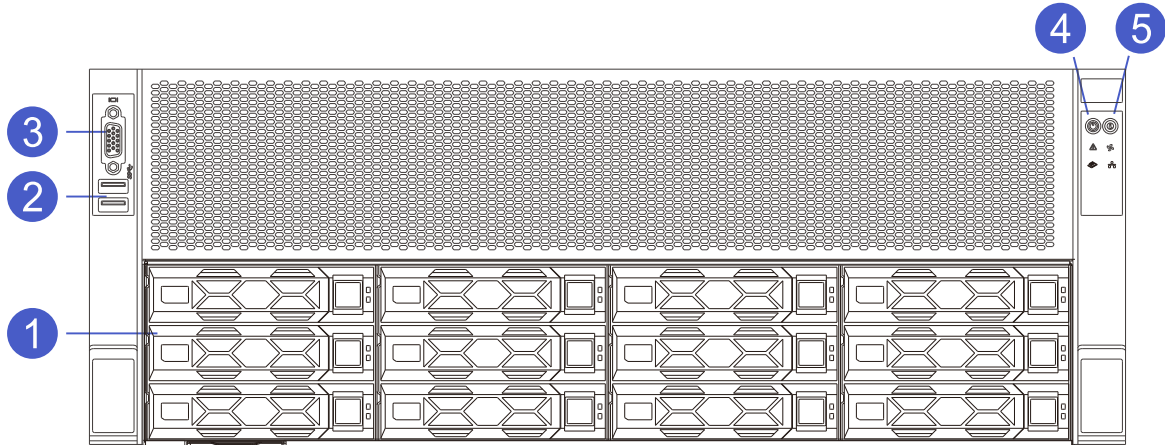
适用于 CPU 和 GPU 卡频繁通信的场景且在这种场景下 CPU 负载均衡。该 GPU 配置方案支持 8/10 张全高全长双宽 GPU 卡，8/10 张 GPU 卡从属于 2 个 CPU，如下图所示，该 GPU 配置方案线缆连接方式，请参见 [3.8.3.2 8/10GPU—平衡模式线缆 \(88096\)](#)



## 3 系统组件

### 3.1 前面板组件

- 4U12 盘位 3.5 英寸盘机型



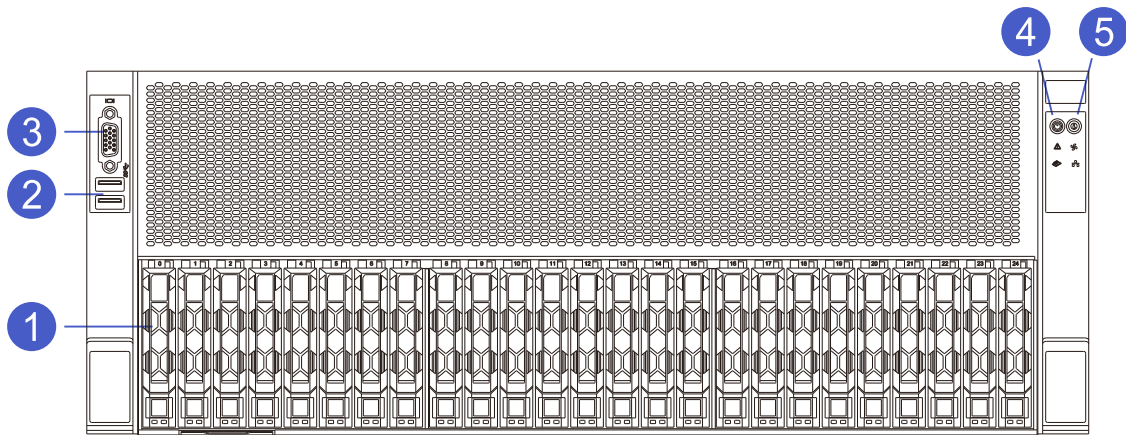
编号	模块名称	编号	模块名称
1	3.5 英寸硬盘位	2	前置 USB 接口
3	前置 VGA 接口	4	电源开关键
5	UID 按键		



#### 说明

3.5 英寸硬盘托架可以放置 3.5/2.5 英寸硬盘。

- 4U24 盘位 2.5 英寸盘机型



编号	模块名称	编号	模块名称
1	2.5 英寸硬盘位	2	前置 USB 接口
3	前置 VGA 接口	4	电源开关键
5	UID 按键		

● 前面板接口说明

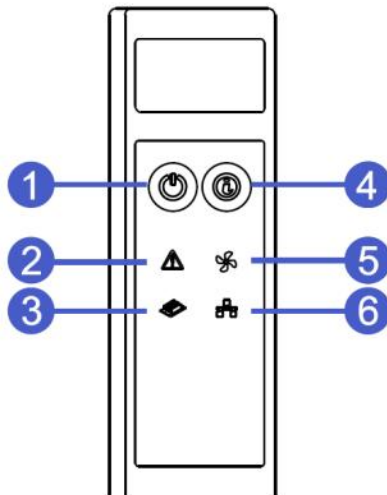
名称	类型	说明
VGA 接口	DB15	用于连接显示器。
USB 接口	USB 3.0	提供 USB 接口，通过该接口可以接入 USB 设备。









**注意**

使用外接 USB 设备时请确认 USB 设备状态良好，否则可能导致服务器工作异常。

● 前面板指示灯和按键说明



编号	模块名称	编号	模块名称
1	开关机按键以及指示灯	4	UID 按键以及指示灯
2	系统告警指示灯	5	风扇告警指示灯
3	内存告警指示灯	6	网口状态指示灯

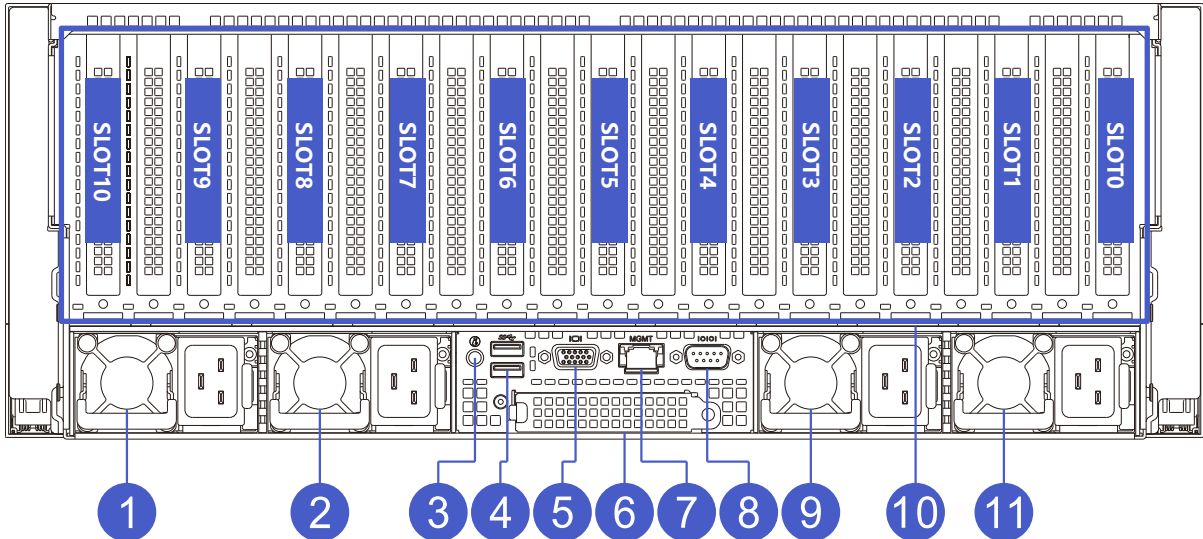
标识	指示灯/按键	状态说明
	电源开关按键/指示灯	<p>电源按键说明：</p> <ul style="list-style-type: none"> <li>✓ 开机状态下短按该按键，OS 正常关机。</li> <li>✓ 开机状态下长按该按键 6 秒钟可以将服务器强制下电。</li> <li>✓ 待上电状态下短按该按键，可以进行开机。</li> </ul> <p>电源指示灯说明：</p> <ul style="list-style-type: none"> <li>✓ 绿色（常亮）：表示设备已正常上电。</li> <li>✓ 绿色（闪烁）：表示设备处于待机状态。</li> <li>✓ 绿色熄灭：表示设备未上电。</li> </ul>
	UID 按键/指示灯	<p>UID 按键/指示灯用于方便地定位待操作的服务器，可通过手动按 UID 按键或者 iBMC 命令远程控制使灯灭或灯亮。</p> <p>UID 按键说明：</p> <ul style="list-style-type: none"> <li>✓ 短按 UID 按键，可以打开/关闭定位灯。</li> <li>✓ 长按 UID 按键 6 秒，可以复位服务器 BMC 管理系统。</li> </ul> <p>UID 指示灯说明：</p> <ul style="list-style-type: none"> <li>✓ 蓝色（常亮/闪烁）：表示服务器被定位。</li> <li>✓ 熄灭：表示服务器未被定位。</li> </ul>
	系统故障指示灯	<ul style="list-style-type: none"> <li>✓ 熄灭：表示设备运转正常。</li> <li>✓ 红色常亮：表示设备出现故障。</li> <li>✓ 红色闪烁：表示设备出现异常报警。</li> </ul>
	风扇故障指示灯	<ul style="list-style-type: none"> <li>✓ 熄灭：表示风扇正常。</li> <li>✓ 红色常亮：表示风扇出现故障。</li> </ul>
	内存故障指示灯	<ul style="list-style-type: none"> <li>✓ 熄灭：表示系统内存正常。</li> <li>✓ 红色常亮：表示系统内存出现故障。</li> </ul>
	网络状态指示灯	<ul style="list-style-type: none"> <li>✓ 绿色常亮：表示网卡连接正常且无数据通信。</li> <li>✓ 绿色闪烁：表示网卡连接正常且有数据通信。</li> <li>✓ 熄灭：表示未接入网络连接/无网络模组。</li> </ul>



### 说明

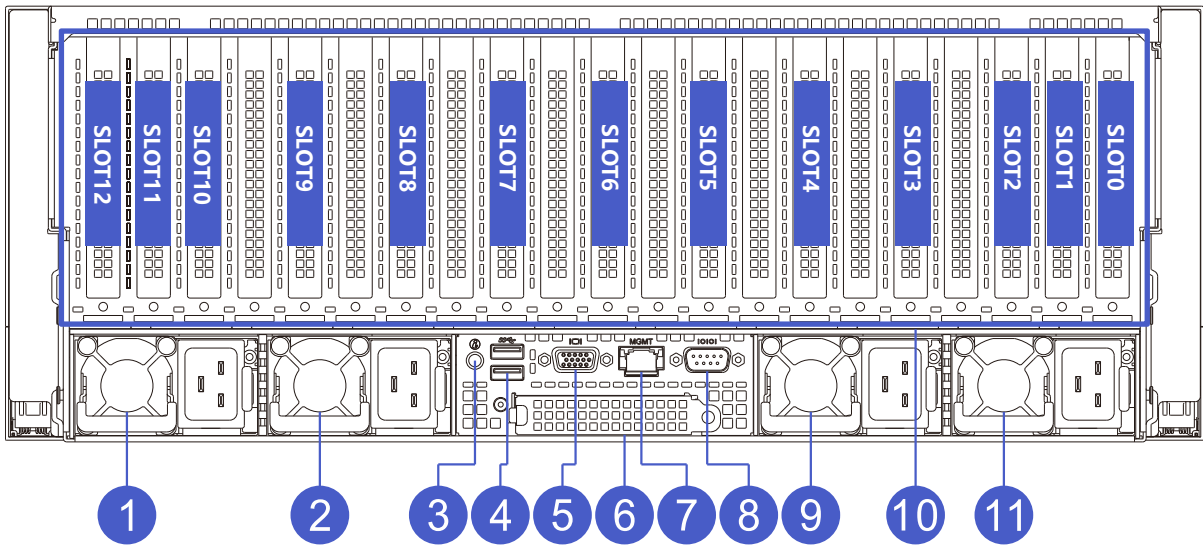
目前很多 OS 默认按一下可能是进入待机状态；  
网络状态指示灯仅指示后置 OCP 网卡模块的网络工作状态。

## 3.2 后面板组件



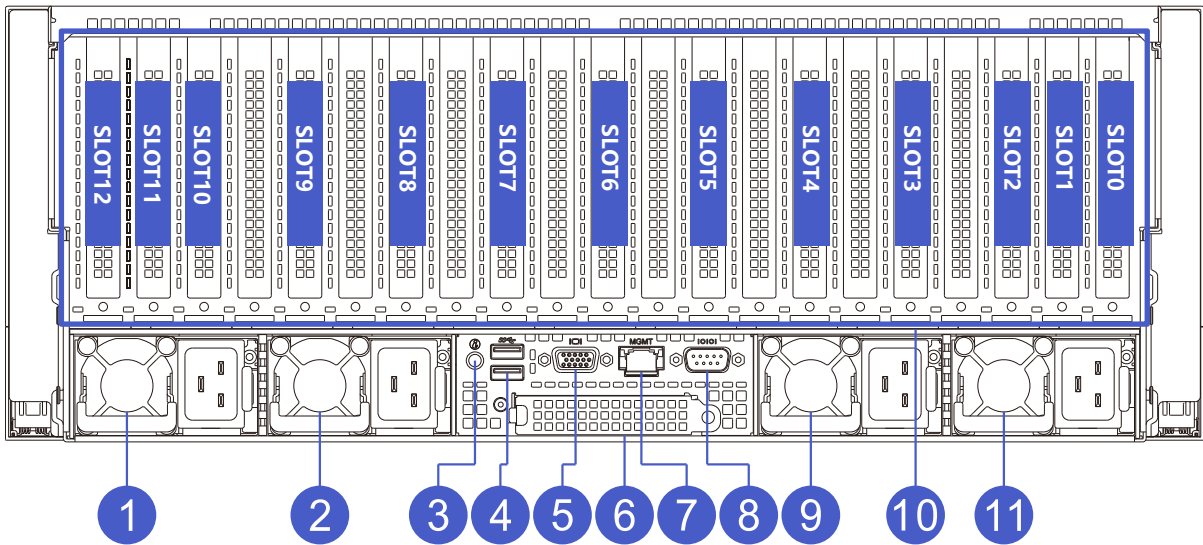
### 3.2.1 直通机型计算模块

编号	模块名称	编号	模块名称
1	电源 PSU1	7	IPMI 管理网口
2	电源 PSU2	8	COM 接口
3	后置 UID 按键指示灯	9	电源 PSU3
4	后置 USB 接口	10	PCIe 插槽
5	后置 VGA 接口	11	电源 PSU4
6	OCP NIC 3.0 网卡		



### 3.2.2 PCIe5.0 Switch 扩展机型 89144 计算模块

编号	模块名称	编号	模块名称
1	电源 PSU1	7	IPMI 管理网口
2	电源 PSU2	8	COM 接口
3	后置 UID 按键指示灯	9	电源 PSU3
4	后置 USB 接口	10	PCIe 插槽
5	后置 VGA 接口	11	电源 PSU4
6	OCP NIC 3.0 网卡		



### 3.2.3 PCIe4.0 Switch 扩展机型 88096 计算模块

编号	模块名称	编号	模块名称
1	电源 PSU1	7	IPMI 管理网口
2	电源 PSU2	8	COM 接口
3	后置 UID 按键指示灯	9	电源 PSU3
4	后置 USB 接口	10	PCIe 插槽
5	后置 VGA 接口	11	电源 PSU4
6	OCP NIC 3.0 网卡		

● 后面板接口说明:

名称	类型	数量	说明
VGA 接口	DB15	1	用于连接显示终端, 例如显示器或KVM。
管理网口	GE BASE-T	1	提供外出1000Mbit/s以太网口。通过该接口可以对本服务器进行管理。
USB 接口	USB 3.0	2	提供外出USB接口, 通过该接口可以接入USB设备。
电源接口	CRPS	4	您可根据自己实际需求选配电源数量, 但是务必确保电源的额定功率大于整机最大功率。

● 后面板指示灯和按键说明:

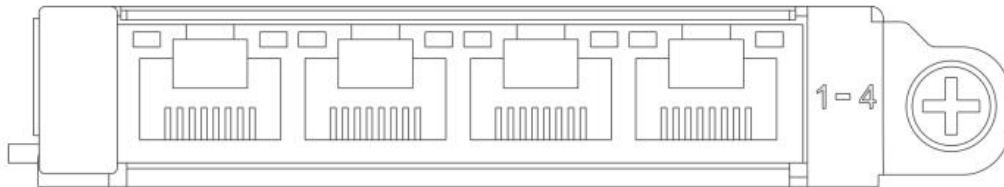
指示灯/按键	状态说明
电源模块指示灯	<ul style="list-style-type: none"> <li>✓ 绿色 (常亮) : 表示输入和输出正常。</li> <li>✓ 熄灭: 表示无交流电源输入。</li> <li>✓ 绿色 (闪烁/1Hz) :               <ul style="list-style-type: none"> <li>● 表示服务器处于 standby 状态。</li> <li>● 表示电源处于冷备状态。</li> </ul> </li> <li>✓ 绿色 (闪烁/2Hz) : 表示电源正在升级固件。</li> <li>✓ 红色 (常亮) :               <ul style="list-style-type: none"> <li>● 表示电源无输出, 可能原因有电源过温保护、电源输出过流/短路、输出过压、器件失效 (不包括所有的器件失效) 等。</li> <li>● 表示电源线未接或者电源线脱落。</li> </ul> </li> <li>✓ 红色 (闪烁/1Hz) : 表示电源出现告警信号, 电源模块可能出现高温、高负载、大电流或风扇转速过低等异常。</li> </ul>
UID 按键和指示灯	<ul style="list-style-type: none"> <li>✓ UID 指示灯用于方便地定位待操作的服务器, 可通过手动按 UID 按键或者 iBMC 命令远程控制使灯灭或灯亮。</li> <li>✓ 蓝色 (常亮/闪烁) : 表示服务器被定位。</li> <li>✓ 熄灭: 表示服务器未被定位。</li> </ul>
网络连接状态指示灯	<ul style="list-style-type: none"> <li>✓ 绿色长亮: 表示千兆 Link。</li> <li>✓ 橙色长亮: 表示百兆 Link。</li> <li>✓ 熄灭: 十兆 Link/无网络连接。</li> </ul>

网络活动状态指示灯	<ul style="list-style-type: none"> <li>✓ 黄色（闪烁）：表示有数据正在传输。</li> <li>✓ 熄灭：表示无数据传输。</li> </ul>
系统复位键	<ul style="list-style-type: none"> <li>✓ 可用来对系统复位或 NMI 功能。</li> <li>✓ 短按：复位系统。</li> <li>✓ 长按（6 秒以上）：执行 NMI 功能，触发服务器产生一个不可屏蔽中断。</li> </ul>

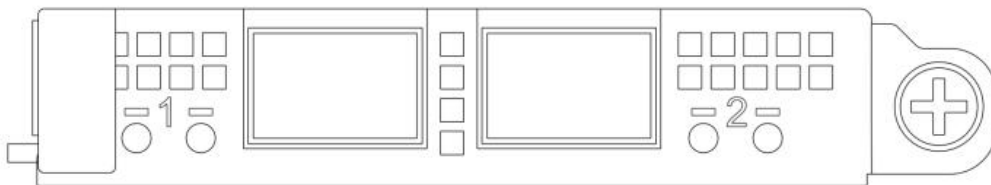
- OCP NIC 3.0 网卡

TG658V3 服务器支持标准 OCP NIC 3.0 SFF 网卡，包含以下四款 TTY 自研型号网卡和其他厂商符合标准的 OCP NIC 3.0 网卡。

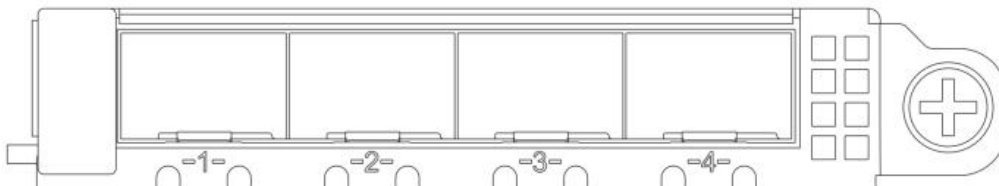
- ◆ 四千兆电口网卡：T350LO-E4



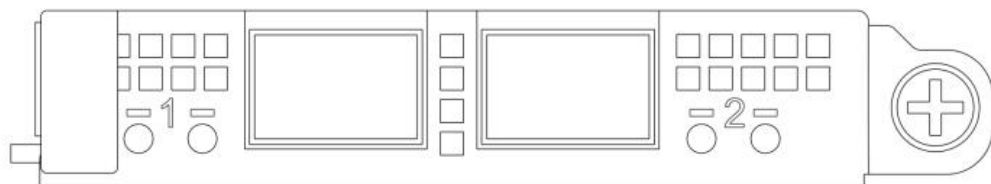
- ◆ 双万兆光口网卡：T710LO-F2



- ◆ 四万兆光口网卡：T710LO-F4



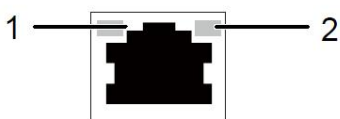
- ◆ 双 25G 光口网卡：TCX4LO-S2



- OCP 网卡指示灯说明

对于板载网络端口、标准网卡端口、扣卡系列的网络端口，网络指示灯如下设计：

(1) 电口系列网卡：



1: 速率状态指示灯 (绿色/橘黄色)	2: 数据传输指示灯 (黄色)
---------------------	-----------------

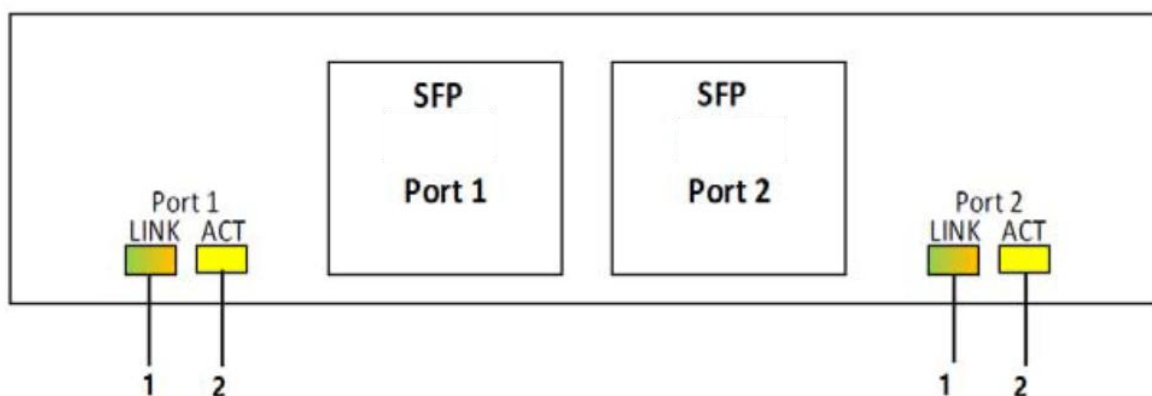
千兆电口:

ITEM	指示灯	状态
1	速率状态指示灯	绿色 常亮: 当前 Link 链路速率为 1G. 橘黄色 常亮: 当前 Link 链路速率为 100M. 灯 熄灭: 当前 Link 链路速率为 10M 或未连接.
2	数据传输指示灯	黄色 闪烁: 表示有数据活动. 黄色 熄灭: 表示无数据活动.

万兆电口:

ITEM	指示灯	状态
1	速率状态指示灯	绿色 常亮: 当前 Link 链路速率为 10G. 橘黄色 常亮: 当前 Link 链路速率为 1G. 灯 熄灭: 当前 Link 链路速率为 100M 或未连接.
2	数据传输指示灯	黄色 闪烁: 表示有数据活动. 黄色 熄灭: 表示无数据活动.

(2) 光口系列网卡:



1: 速率状态指示灯 (绿色/橘黄色)	2: 数据传输指示灯 (黄色)
---------------------	-----------------

SFP 模块:

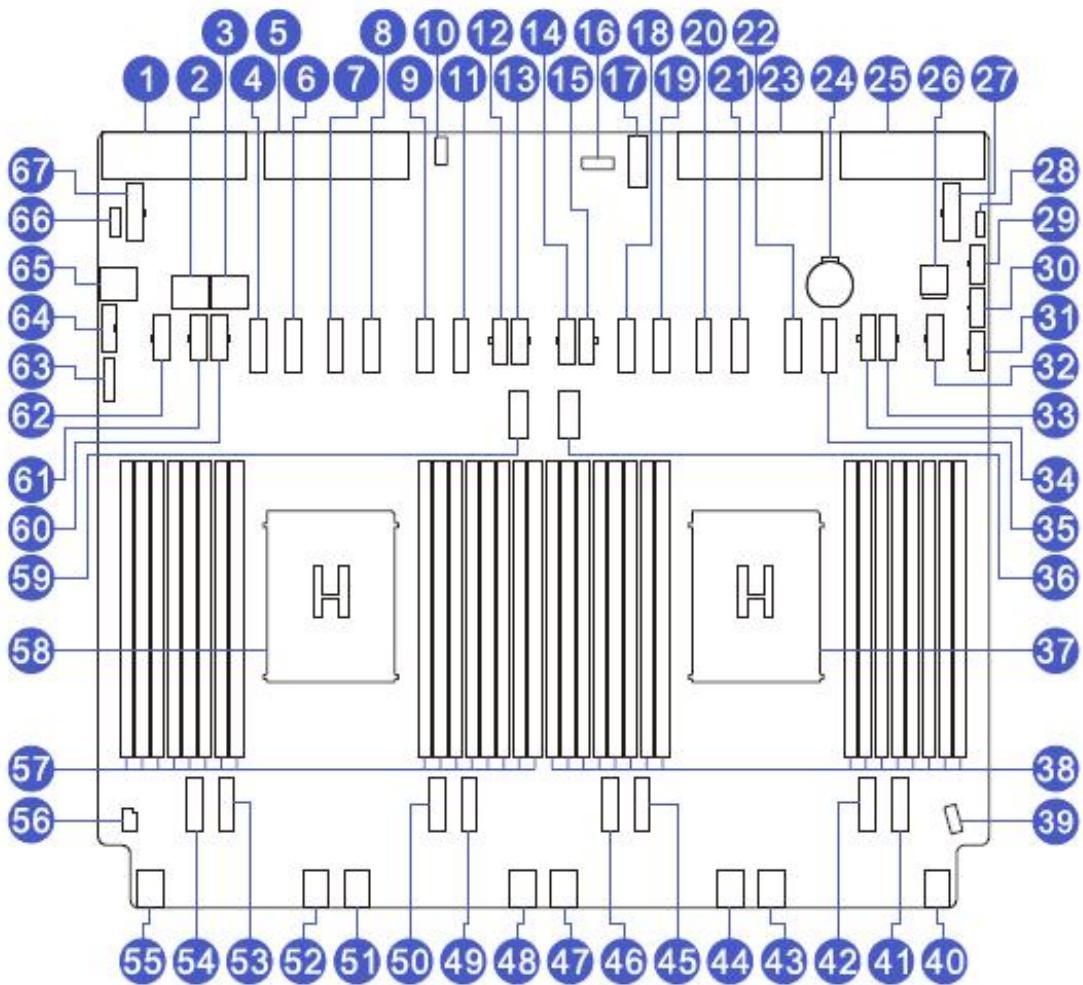
ITEM	指示灯	状态
1	速率状态指示灯	绿色 常亮: 当前 Link 链路速率为 10G. 橘黄色 常亮: 当前 Link 链路速率为 1G. 灯 熄灭: 当前 Link 链路速率为 100M 或未连接.
2	数据传输指示灯	黄色 闪烁: 表示有数据活动. 黄色 熄灭: 表示无数据活动.

SFP28 模块:

ITEM	指示灯	状态
1	速率状态指示灯	绿色 常亮: 当前 Link 链路速率为 25G. 橘黄色 常亮: 当前 Link 链路速率为 10G. 灯 熄灭: 当前 Link 链路速率为 1G 或未连接.
2	数据传输指示灯	黄色 闪烁: 表示有数据活动. 黄色 熄灭: 表示无数据活动.

### 3.3 主板组件

TG658V3 主板组件，接口说明如下所示：

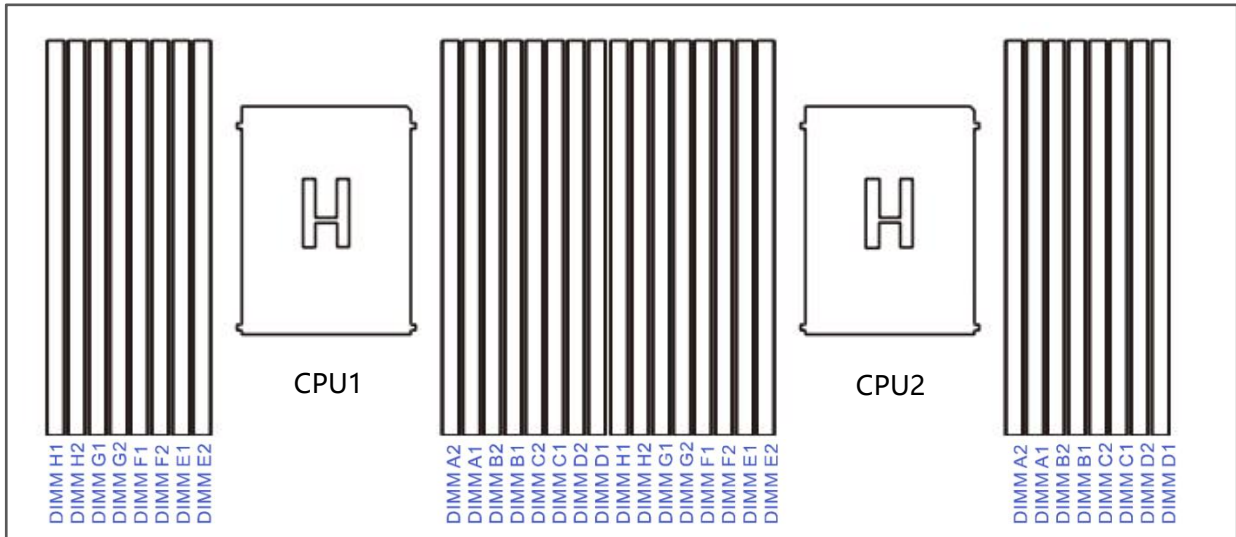


编号	模块名称	编号	模块名称
1	PSU4 接口	2	MiniSAS HD 连接器(SATAPORT0)
3	MiniSAS HD 连接器(SATA PORT1)	4	CPU1MCIO 连接器(CPU1 MCIO5)
5	PSU3 接口	6	CPU1 MCIO 连接器(CPU1 MCIO4)
7	CPU1 MCIO 连接器(CPU1 MCIO2)	8	CPU1 MCIO 连接器(CPU1 MCIO3)

9	CPU1 MCIO 连接器(CPU1 MCIO1)	10	OCP SBC 连接器
11	CPU1 MCIO 连接器(CPU1 MCIO0)	12	GPU 电源连接器(GPU PWR4)
13	GPU 电源连接器(GPU PWR5)	14	GPU 电源连接器(GPU PWR6)
15	GPU 电源连接器(GPU PWR7)	16	NCSI 连接器
17	后置 IO 接口	18	CPU2 MCIO 连接器(CPU2 MCIO5)
19	CPU2 MCIO 连接器(CPU2 MCIO4)	20	CPU2 MCIO 连接器(CPU2 MCIO2)
21	CPU2 MCIO 连接器(CPU2 MCIO3)	22	CPU2 MCIO 连接器(CPU2 MCIO1)
23	PSU2 接口	24	电池插座
25	PSU1 接口	26	BMC SD 插槽
27	GPU 转接板电源连接器 ( EP PWR2)	28	RAID KEY 连接器(VROC RAID KEY)
29	前置背板电源接口(BP PWR3)	30	前置背板电源接口(BP PWR2)
31	前置背板电源接口(BP PWR1)	32	GPU 电源连接器(GPU PWR10)
33	GPU 电源连接器(GPU PWR9)	34	GPU 电源连接器(GPU PWR8)
35	CPU2 MCIO 连接器(CPU2 MCIO0)	36	M.2 插槽(M.2 SLOT1)
37	CPU2	38	内存插槽(对应 CPU2)
39	前置灯板信号连接器(FP CONN)	40	风扇连接器(FAN14/15)
41	CPU2MCIO 连接器(CPU2 MCIO8)	42	CPU2 MCIO 连接器(CPU2 MCIO9)
43	风扇连接器(FAN12/13)	44	风扇连接器(FAN10/11)
45	CPU2 MCIO 连接器(CPU2MCIO7)	46	CPU2 MCIO 连接器(CPU2 MCIO6)
47	风扇连接器(FAN8/9)	48	风扇连接器(FAN6/7)
49	CPU1 MCIO 连接器(CPU1 MCIO8)	50	CPU1 MCIO 连接器(CPU1 MCIO9)
51	风扇连接器(FAN4/5)	52	风扇连接器(FAN2/3)
53	CPU1 MCIO 连接器(CPU1 MCIO7)	54	CPU1 MCIO 连接器(CPU1 MCIO6)
55	风扇连接器(FANO/1)	56	入侵开关接口(INTRUDER CONN)
57	内存插槽(对应 CPU1)	58	CPU1
59	M.2 插槽(M.2 SLOT0)	60	GPU 电源连接器(GPU PWR3)
61	GPU 电源连接器(GPU PWR2)	62	GPU 电源连接器(GPU PWR1)
63	前置 VGA 接口(FP VGA)	64	前置 USB3.0 接口(FP USB3.0)
65	Mini SAS HD 连接器(SATA PORT2)	66	TPM/TCM 接口(SPITPM)
67	GPU 转接板电源连接器(EP PWR1)		

## 3.4 内存 DIMM 插槽

服务器提供 32 个 DIMM 插槽，每个 CPU 支持 16 个 DDR5 内存，对应插槽顺序如下图所示：



### 提示

- 每颗 CPU 必须安装至少 1 根内存，系统安装 DIMM 依据 CPU 数量逐条平均分配到每颗 CPU 上。
- 同一台服务器不允许混合使用不同类型 (RDIMM) 和不同规格 (容量、位宽、Rank 等) 的内存。

### 3.4.1 内存支持类型

服务器支持的 DDR5 内存类型与 CPU 相关。

- 当使用 Intel 第四代或第五代英特尔®至强®可扩展处理器时，支持的 DDR5 内存如下：  
SPR-SP 内存支持如下图：

Type	Ranks Per DIMM and Data Width	DIMM Capacity (GB)	Speed (MT/s) ; Voltage (V); DIMM Per Channel (DPC)	
			1DPC*	2DPC
		16 Gb	1.1V	
RDIMM	SRx8 (RC D)	16 GB	4800	4400
	SRx4 (RC C)	32 GB		
	SRx4 (RC F) 9x4	32 GB		
	DRx8 (RC E)	32 GB		
	DRx4 (RC A)	64 GB		
	DRx4(RC B) 9x4	64 GB		
RDIMM-3DS	(4R/8R) x4 (RC A)	2H- 128 GB 4H- 256 GB		

EMR-SP 内存支持如下图:

Type	Ranks Per DIMM and Data Width	DIMM Capacity (GB)		Speed (MT/s) ; Voltage (V); DIMM Per Channel (DPC)	
		16 Gb	24 Gb	1DPC*	2DPC
		16 GB	24 GB	1.1V	
RDIMM	SRx8 (RC D)	16 GB	24 GB	5600	4800
	SRx4 (RC C)	32 GB	48 GB		
	SRx4 (RC F) 9x4	32 GB	Not POR		
	DRx8 (RC E)	32 GB	48 GB		
	DRx4 (RC A)	64 GB	96 GB		
	DRx4(RC B) 9x4	64 GB	96 GB		
RDIMM-3DS	(4R/8R) x4 (RC A)	2H- 128 GB 4H- 256 GB	Not POR		

### 3.4.2 内存安装要求

- 至少需要保证每个 CPU 一根 DDR DIMM;
- 内存通道上只有一根 DIMM 时, 必须插接在蓝色插槽上;
- 在正常使用时同一个通道中 DIMM0 的 loading 会比 DIMM1 大;如果在应用时 DIMM0 使用了一根 dualDIMM, 则 DIMM1 上可以使用 single Rank DIMM;
- 每个通道最多允许 8 个逻辑 Rank;

### 3.4.3 内存安装原则

参考如下安装原则

内存配置	内存槽位 (CPU1)															
	CH7		CH6		CH5		CH4		CH0		CH1		CH2		CH3	
内存数量	H1	H2	G1	G2	F1	F2	E1	E2	A1	A2	B1	B2	C1	C2	D1	D2
2DIMMs									●							
											●					
							●									
					●											
4DIMMs			●						●							
							●						●			
8DIMMs			●				●		●				●			
12DIMMs			●		●		●		●				●		●	
	●		●				●		●			●		●		
	●				●		●					●		●		
	●		●		●				●			●			●	
16DIMMs	●		●		●		●		●			●		●		
24DIMMs	●		●	●	●		●	●	●	●		●	●	●		
	●	●	●		●	●	●		●		●	●	●		●	●
32DIMMs	●	●	●	●	●	●	●	●	●	●	●	●	●	●	●	●

内存配置	内存槽位 (CPU2)															
	CH7		CH6		CH5		CH4		CH0		CH1		CH2		CH3	
内存数量	H1	H2	G1	G2	F1	F2	E1	E2	A1	A2	B1	B2	C1	C2	D1	D2
2DIMMs									●							
											●					
							●									
					●											
4DIMMs			●						●							
							●						●			
8DIMMs			●				●		●				●			
			●		●		●		●				●		●	
12DIMMs			●		●		●		●				●		●	
	●		●				●		●			●		●		●
	●				●		●				●		●		●	
	●		●		●				●		●			●		●
16DIMMs	●		●		●		●		●		●		●		●	
	●		●		●		●		●		●		●		●	
24DIMMs	●		●	●	●		●	●	●	●		●	●	●	●	
	●	●	●		●	●	●		●		●	●	●		●	●
32DIMMs	●	●	●	●	●	●	●	●	●	●	●	●	●	●	●	●

Eagle Stream 平台支持内存混插相关限制条件如下

- 1、CPU 同一个通道上的内存条的 Rank 必须一致
- 2、x8 和 x4 的 DIMM 不能在同一个 CPU or 同一个通道上混插
- 3、Non-3DS 和 3DS DIMM 不能混用
- 4、9x4RDIMM 不能和其他类别的混用
- 5、同一个 CPU socket 上的所有 DIMM 必须时同一个速率
- 6、单 CPU 所有内存插满时除 1 Rank + 2Rank 组合外，其它 Rank 类别不允许混插
- 7、DDR DIMM 和 CPS 工作频率不一致时由 BIOS 侦测，并以最低的频率作为设定
- 8、RDIMM 支持不同厂商混插，3DS-RDIMM 不同厂商不能混插
- 9、NVDIMM 不能和 CPS 混插

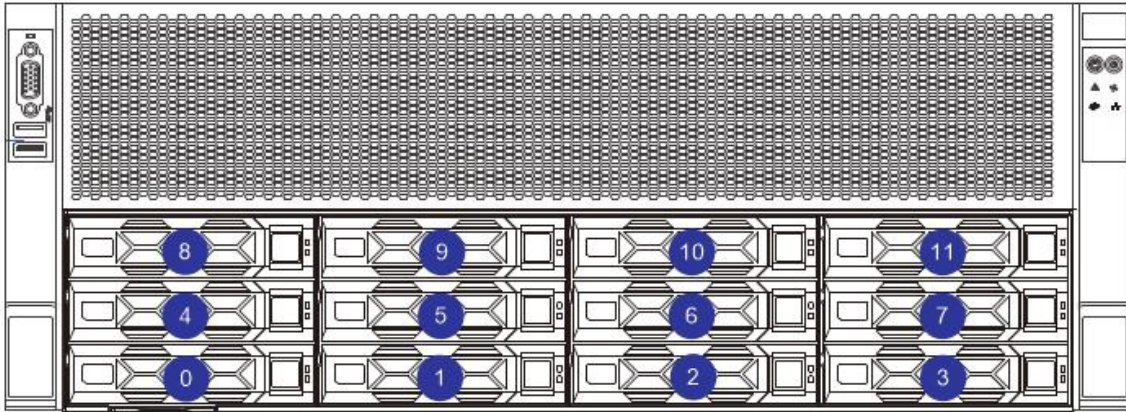
### 3.4.4 DDR5 内存 RAS 特性

TG658V3 服务器 DDR5 内存支持以下内存保护技术：

- ECC
- Memory Mirroring
- Memory Single Device Data Correction (SDDC, +1)
- Failed DIMM Isolation
- Memory Thermal Throttling
- Command/Address Parity Check and Retry
- Memory Demand/Patrol Scrubbing
- Memory Data Scrambling
- Memory Multi Rank Sparing
- Post Package Repair (PPR)
- Write Data CRC Protection
- Adaptive Data Correction - Single Region (ADC-SR)
- Adaptive Double Device Data Correction - Multiple Region(ADDDC-MR, +1)

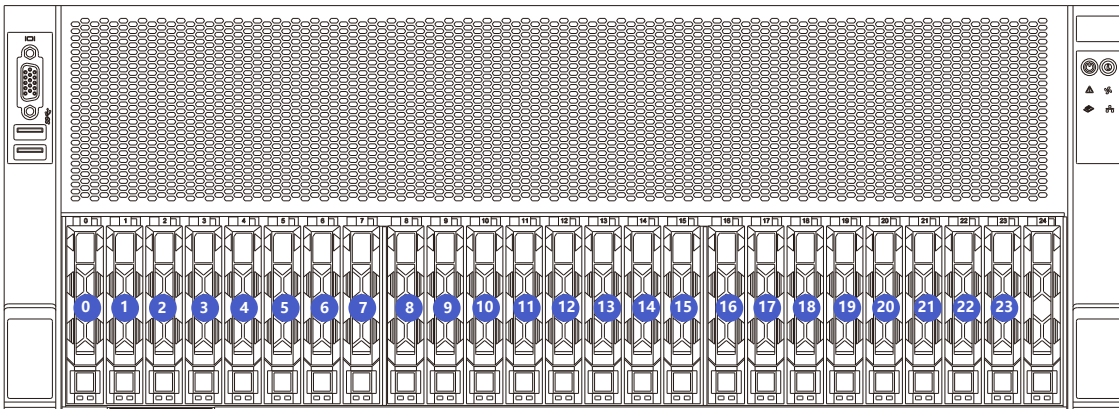
### 3.5 硬盘标号

- 4U12 盘位 3.5 英寸盘机型

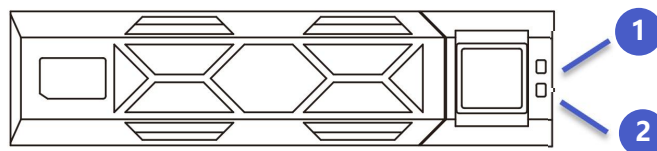


- 4U24 盘位 2.5 英寸盘机型

注：最后一个硬盘位为假模块，故未进行标注；



### 3.6 硬盘指示灯



1: 硬盘 Fault 指示灯

2: 硬盘 Present/Active 指示灯

SAS/SATA 硬盘指示灯说明:

硬盘状态	硬盘 Present/Active 指示灯 (绿色)	硬盘 Fault 指示灯 (黄色)
硬盘不在位	熄灭	熄灭
硬盘在位, 但没有数据活动	常亮	熄灭
硬盘在位, 且正常活动	闪烁	熄灭
硬盘故障	常亮	常亮
硬盘被定位	常亮	闪烁 (4Hz)
硬盘处于 Rebuild 状态	常亮	闪烁 (1Hz)

NVMe 硬盘指示灯说明:

硬盘状态	硬盘 Present/Active 指示灯 (绿色)	硬盘 Fault 指示灯 (黄色)
硬盘不在位	熄灭	熄灭
硬盘在位, 但没有数据活动	常亮	熄灭
硬盘在位, 且正常活动	闪烁	熄灭
硬盘故障	常亮	常亮
硬盘被定位	常亮	闪烁 (4Hz)
硬盘处于 Rebuild 状态	常亮	闪烁 (1Hz)

## 3.7 后 IO 扩展组件

### 3.7.1 GPU 计算模块

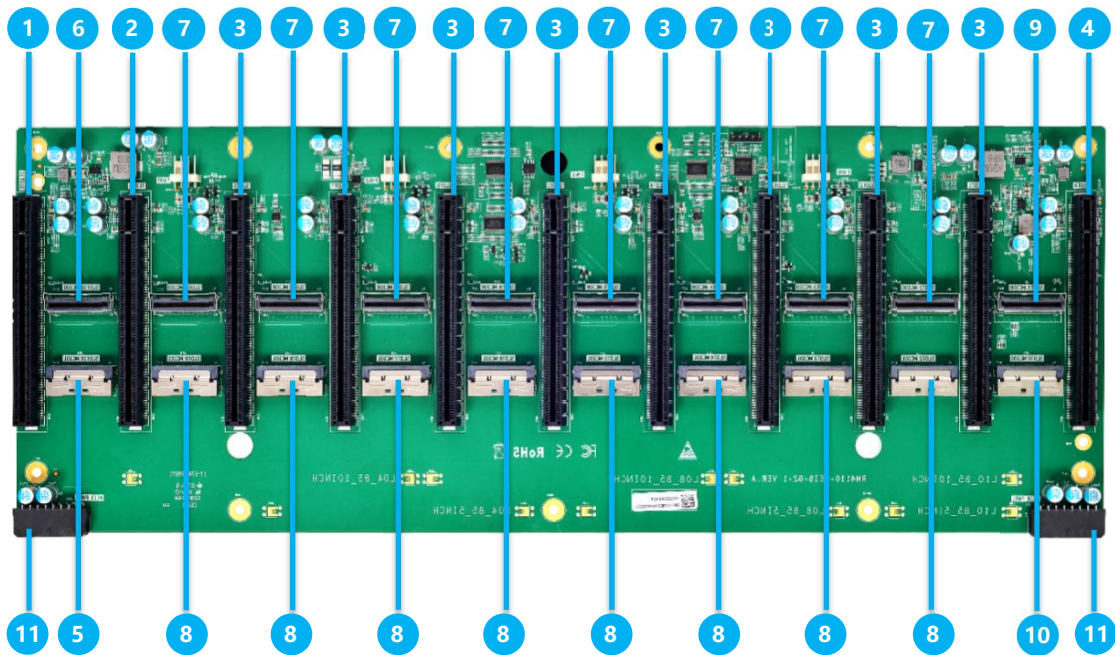
服务器 3 种 GPU 配置方案分别支持不同的 GPU 计算模块: 8GPU 直通计算模块和 8/10GPU Switch 计算模块。

- 8GPU 直通计算模块: 支持安装 8 张全高全长双宽 GPU 卡和 3 张标准全高全长单宽 PCIe 卡
- 8GPU Switch 计算模块: 支持安装 8 张全高全长双宽 GPU 卡和 5 张标准全高全长单宽 PCIe 卡
- 10GPU Switch 计算模块: 支持安装 10 张全高全长双宽 GPU 卡和 1 张全高全长单宽 PCIe 卡

### 3.7.2 PEEB 板布局

PCIe 扩展组件槽位标号如下图所示:

### 8GPU 直连扩展



编号	丝印	说明
1	SLOT0	PCIe5.0 X8 SLOT0
2	SLOT1	PCIe5.0 X8 SLOT1
3	SLOT2—SLOT9	GPU1—GPU8
4	SLOT10	PCIe5.0 X16 SLOT10
5	SLOT0 MCIO0	MCIO 接口 SLOT0 MCIO0
6	SLOT1 MCIO0	MCIO 接口 SLOT1 MCIO0
7	SLOT2 MCIO0—SLOT9 MCIO0	从左到右依次是 SLOT2 MCIO0—SLOT9 MCIO0
8	SLOT2 MCIO1—SLOT9 MCIO1	从左到右依次是 SLOT2 MCIO1—SLOT9 MCIO1
9	SLOT10 MCIO0	MCIO 接口 SLOT10 MCIO0
10	SLOT10 MCIO1	MCIO 接口 SLOT10 MCIO1
11	PEEB PWR1—PEEB PWR2	从左到右依次是 GPU 计算模块电源接口 1—2

### 8GPU 的 PEEB 板的槽位 CPU 从属关系

槽位号	8GPU-直通方案从属 CPU
SLOT0	CPU1
SLOT1	CPU1
SLOT2	CPU1
SLOT3	CPU1
SLOT4	CPU1
SLOT5	CPU1
SLOT6	CPU2
SLOT7	CPU2
SLOT8	CPU2
SLOT9	CPU2
SLOT10	CPU2



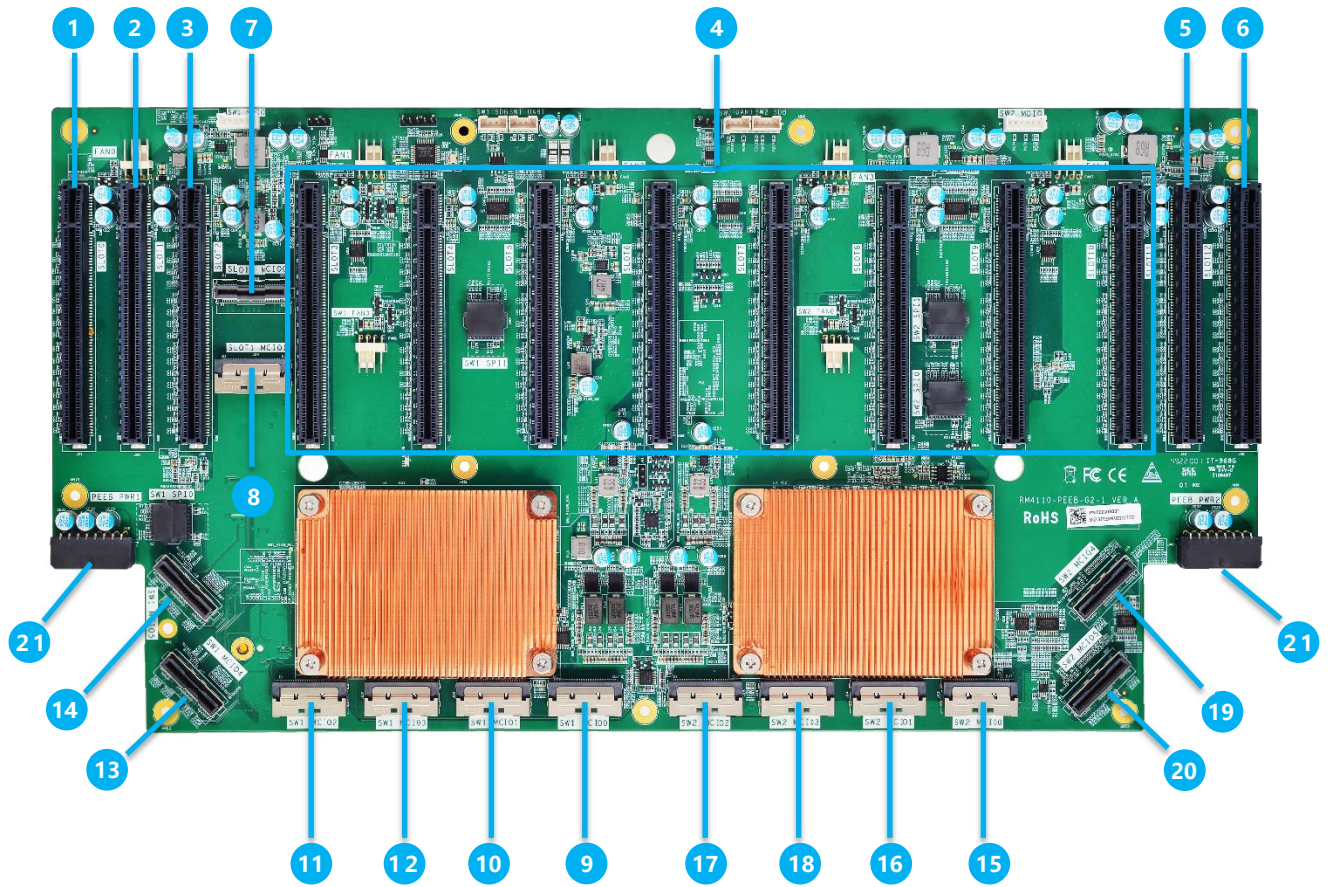
#### 说明

RAID 卡或 SAS HBA 卡默认装在 slot 0/1/2, 优先级: Slot 0>Slot1>Slot2

PCIe 插卡安装建议:

槽位号	Slot-0	Slot-1	Slot-2	Slot-3	Slot-4	Slot-5	Slot-6	Slot-7	Slot-8	Slot-9	Slot-10
配置 1	RAID	NIC	GPU-1	GPU-2	GPU-3	GPU-4	GPU-5	GPU-6	GPU-7	GPU-8	NIC
配置 2		RAID	GPU-1	GPU-2	GPU-3	GPU-4	GPU-5	GPU-6	GPU-7	GPU-8	NIC

8GPU switch—PCIE Gen5 89144 扩展:



编号	丝印	说明
1	SLOT0	PCIe5.0 X16 SLOT0
2	SLOT1	PCIe5.0 X16 SLOT1
3	SLOT2	PCIe5.0 X16 SLOT2
4	SLOT3—SLOT10	GPU1-GPU8
5	SLOT11	PCIe5.0 X16 SLOT11
6	SLOT12	PCIe5.0 X16 SLOT12
7	SLOT1 MCIO0	MCIO 接口 SLOT1 MCIO0
8	SLOT1 MCIO1	MCIO 接口 SLOT1 MCIO1

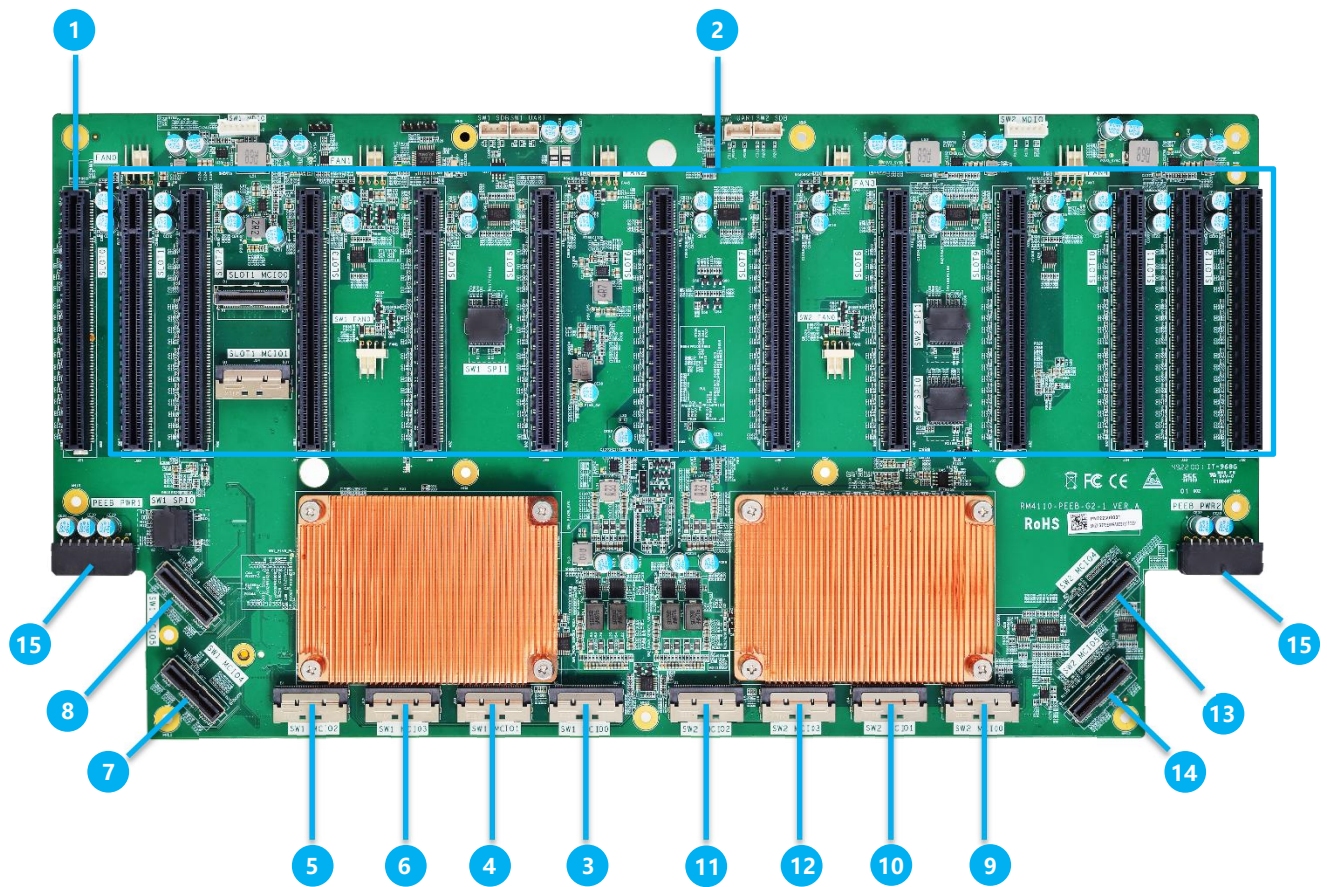
9	SW1 MCIO0	MCIO 接口 SW1 MCIO0
10	SW1 MCIO1	MCIO 接口 SW1 MCIO1
11	SW1 MCIO2	MCIO 接口 SW1 MCIO2
12	SW1 MCIO3	MCIO 接口 SW1 MCIO3
13	SW1 MCIO4	MCIO 接口 SW1 MCIO4
14	SW1 MCIO5	MCIO 接口 SW1 MCIO5
15	SW2 MCIO0	MCIO 接口 SW2 MCIO0
16	SW2 MCIO1	MCIO 接口 SW2 MCIO1
17	SW2 MCIO2	MCIO 接口 SW2 MCIO2
18	SW2 MCIO3	MCIO 接口 SW2 MCIO3
19	SW2 MCIO4	MCIO 接口 SW2 MCIO4
20	SW2 MCIO5	MCIO 接口 SW2 MCIO5
21	PEEB PWR1—PEEB PWR2	从左到右依次是 GPU 计算模块电源接口 1—2

#### 8GPU 的 PEEB 板的槽位 CPU 从属关系

槽位号	8GPU-通用模式从属 CPU	8GPU-级联模式从属 CPU	8GPU-平衡模式从属 CPU
SLOT0	CPU1	CPU1	CPU1
SLOT1	CPU1 (直出)	CPU1 (直出)	CPU1 (直出)
SLOT2	CPU1	CPU1	CPU1
SLOT3	CPU1	CPU1	CPU1
SLOT4	CPU1	CPU1	CPU1
SLOT5	CPU1	CPU1	CPU1
SLOT6	CPU1	CPU1	CPU1

SLOT7	CPU1	CPU1	CPU2
SLOT8	CPU1	CPU1	CPU2
SLOT9	CPU1	CPU1	CPU2
SLOT10	CPU1	CPU1	CPU2
SLOT11	CPU1	CPU1	CPU2
SLOT12	CPU1	CPU1	CPU2

### 10GPU switch—PCIe Gen5 89144 扩展:



编号	丝印	说明
1	SLOT0	PCIe5.0 X16 SLOT0
2	SLOT2—SLOT10、SLOT12	GPU1—GPU10(该配置下, 会占用 Slot1 和 Slot11)
3	SW1 MCIO0	MCIO 接口 SW1 MCIO0
4	SW1 MCIO1	MCIO 接口 SW1 MCIO1
5	SW1 MCIO2	MCIO 接口 SW1 MCIO2
6	SW1 MCIO3	MCIO 接口 SW1 MCIO3
7	SW1 MCIO4	MCIO 接口 SW1 MCIO4
8	SW1 MCIO5	MCIO 接口 SW1 MCIO5

9	SW2 MCIO0	MCIO 接口 SW2 MCIO0
10	SW2 MCIO1	MCIO 接口 SW2 MCIO1
11	SW2 MCIO2	MCIO 接口 SW2 MCIO2
12	SW2 MCIO3	MCIO 接口 SW2 MCIO3
13	SW2 MCIO4	MCIO 接口 SW2 MCIO4
14	SW2 MCIO5	MCIO 接口 SW2 MCIO5
15	PEEB PWR1—PEEB PWR2	从左到右依次是 GPU 计算模块电源接口 1—2

### 10 GPU 的 PEEB 板的槽位 CPU 从属关系

槽位号	10GPU-通用模式从属 CPU	10GPU-级联模式从属 CPU	10GPU-平衡模式从属 CPU
SLOT0	CPU1	CPU1	CPU1
SLOT2	CPU1	CPU1	CPU1
SLOT3	CPU1	CPU1	CPU1
SLOT4	CPU1	CPU1	CPU1
SLOT5	CPU1	CPU1	CPU1
SLOT6	CPU1	CPU1	CPU1
SLOT7	CPU1	CPU1	CPU2
SLOT8	CPU1	CPU1	CPU2
SLOT9	CPU1	CPU1	CPU2
SLOT10	CPU1	CPU1	CPU2
SLOT12	CPU1	CPU1	CPU2

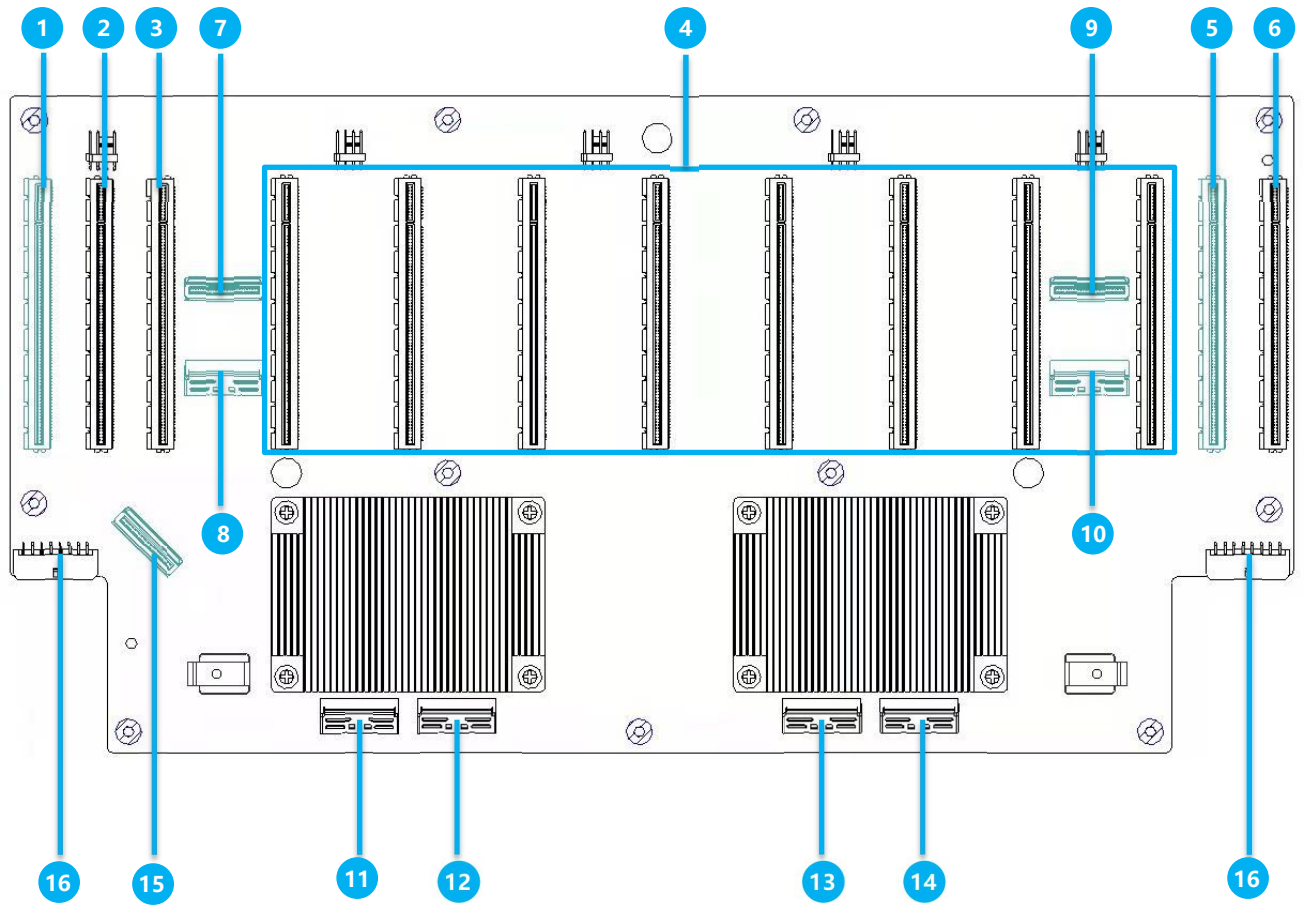

**说明**

RAID 卡或 SAS HBA 卡只能装在 slot 0/1 和内置 RAID 卡槽位上;

PCIe 插卡安装建议:

槽位号	Slot-0	Slot-1	Slot-2	Slot-3	Slot-4	Slot-5	Slot-6	Slot-7	Slot-8	Slot-9	Slot-10	Slot-11	Slot-12
配置 1	NIC	RAID	NIC	GPU-1	GPU-2	GPU-3	GPU-4	GPU-5	GPU-6	GPU-7	GPU-8	NIC	NIC
配置 2	NIC		GPU-1	GPU-2	GPU-3	GPU-4	GPU-5	GPU-6	GPU-7	GPU-8	GPU-9		GPU-10

8GPU switch—PCIE Gen4 88096 扩展:



编号	丝印	说明
1	SLOT0	PCIe5.0 X16 SLOT0
2	SLOT1	PCIe5.0 X8 SLOT1
3	SLOT2	PCIe4.0 X16 SLOT2
4	SLOT3—SLOT10	GPU1-GPU8
5	SLOT11	PCIe5.0 X16 SLOT11
6	SLOT12	PCIe4.0 X16 SLOT12

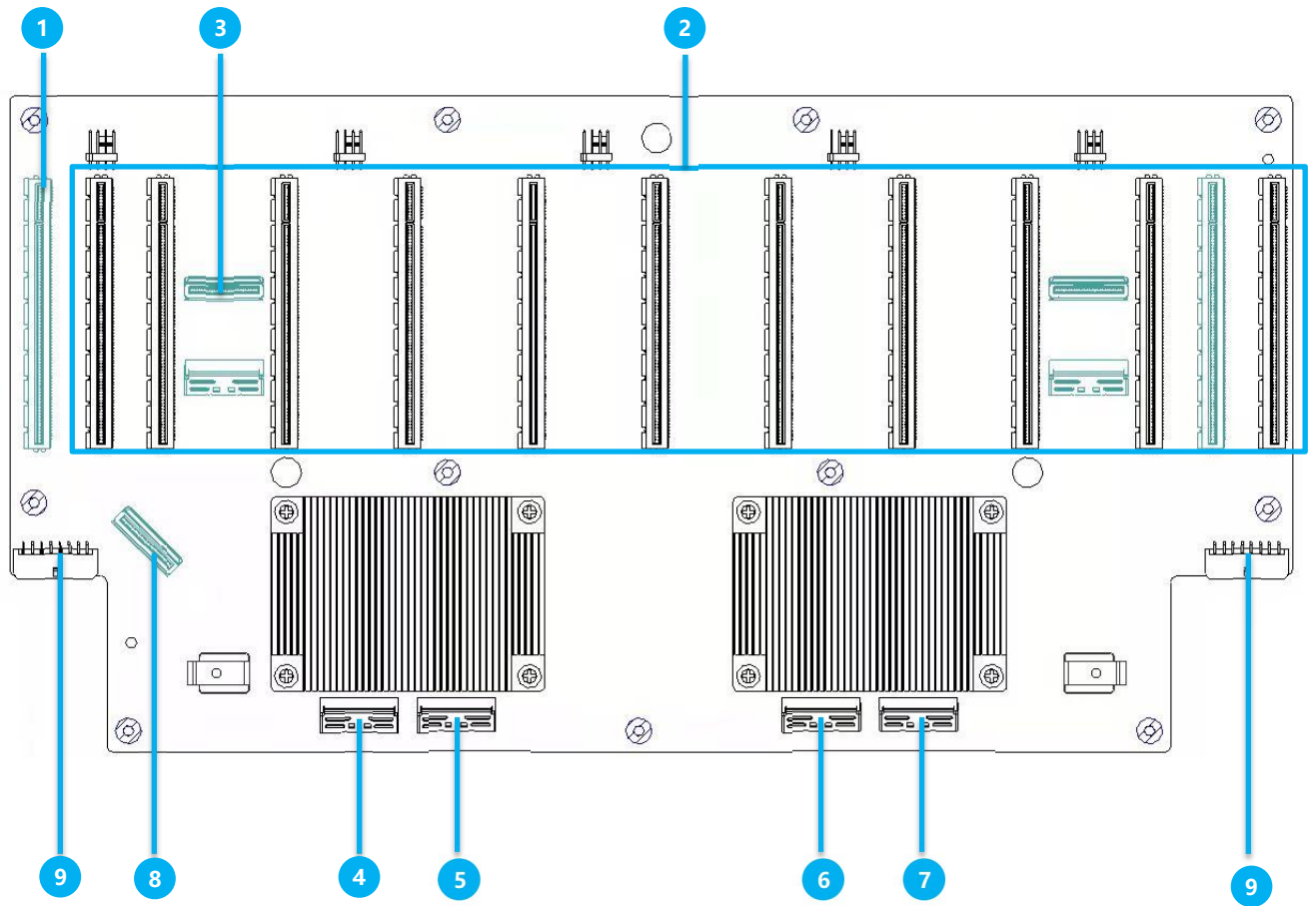
7	SLOT0 MCIO0	MCIO 接口 SLOT0 MCIO0
8	SLOT1 MCIO1	MCIO 接口 SLOT1 MCIO1
9	SLOT11 MCIO0	MCIO 接口 SLOT11 MCIO0
10	SLOT11 MCIO1	MCIO 接口 SLOT11 MCIO1
11	SW1 MCIO1	MCIO 接口 SW1 MCIO1
12	SW1 MCIO0	MCIO 接口 SW1 MCIO0
13	SW2 MCIO3	MCIO 接口 SW2 MCIO3
14	SW2 MCIO2	MCIO 接口 SW2 MCIO2
15	SLOT0 MCIO1	MCIO 接口 SLOT0 MCIO1
16	PEEB PWR1—PEEB PWR2	从左到右依次是 GPU 计算模块电源接口 1—2

#### 8GPU 的 PEEB 板的槽位 CPU 从属关系

槽位号	8GPU-通用模式从属 CPU	8GPU-平衡模式从属 CPU
SLOT0	CPU1 (直出)	CPU1 (直出)
SLOT1	CPU1 (直出)	CPU1 (直出)
SLOT2	CPU1	CPU1
SLOT3	CPU1	CPU1
SLOT4	CPU1	CPU1
SLOT5	CPU1	CPU1
SLOT6	CPU1	CPU1
SLOT7	CPU1	CPU2
SLOT8	CPU1	CPU2
SLOT9	CPU1	CPU2

SLOT10	CPU1	CPU2
SLOT11	CPU1 (直出)	CPU2 (直出)
SLOT12	CPU1	CPU2

### 10GPU switch—PCIe Gen4 88096 扩展:



编号	丝印	说明
1	SLOT0	PCIe5.0 X16 SLOT0
2	SLOT2—SLOT10、SLOT12	GPU1-GPU10(该配置下, 会占用 Slot1 和 Slot11)
3	SLOT0 MCIO0	MCIO 接口 SLOT0 MCIO0
4	SW1 MCIO1	MCIO 接口 SW1 MCIO1
5	SW1 MCIO0	MCIO 接口 SW1 MCIO0
6	SW2 MCIO3	MCIO 接口 SW2 MCIO3

7	SW2 MCIO2	MCIO 接口 SW2 MCIO2
8	SLOT0 MCIO1	MCIO 接口 SLOT0 MCIO1
9	PEEB PWR1—PEEB PWR2	从左到右依次是 GPU 计算模块电源接口 1—2

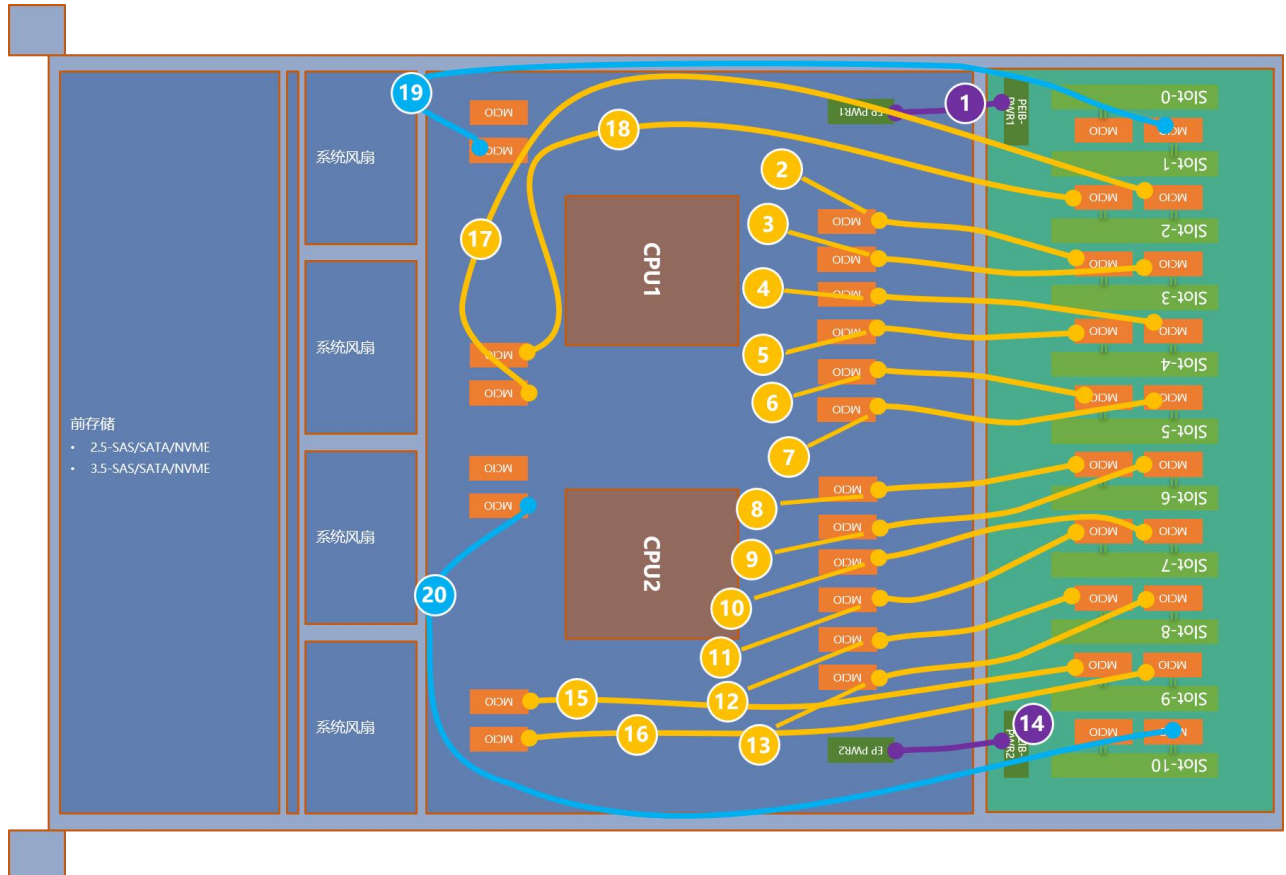
### 10 GPU 的 PEEB 板的槽位 CPU 从属关系

槽位号	10GPU-通用模式从属 CPU	10GPU-平衡模式从属 CPU
SLOT0	CPU1 (直出)	CPU1 (直出)
SLOT2	CPU1	CPU1
SLOT3	CPU1	CPU1
SLOT4	CPU1	CPU1
SLOT5	CPU1	CPU1
SLOT6	CPU1	CPU1
SLOT7	CPU1	CPU2
SLOT8	CPU1	CPU2
SLOT9	CPU1	CPU2
SLOT10	CPU1	CPU2
SLOT12	CPU1	CPU2

## 3.8 连接 GPU 计算模块线缆

### 3.8.1 连接 8GPU 直通线缆

连接 8 GPU 直通数据和电源线缆



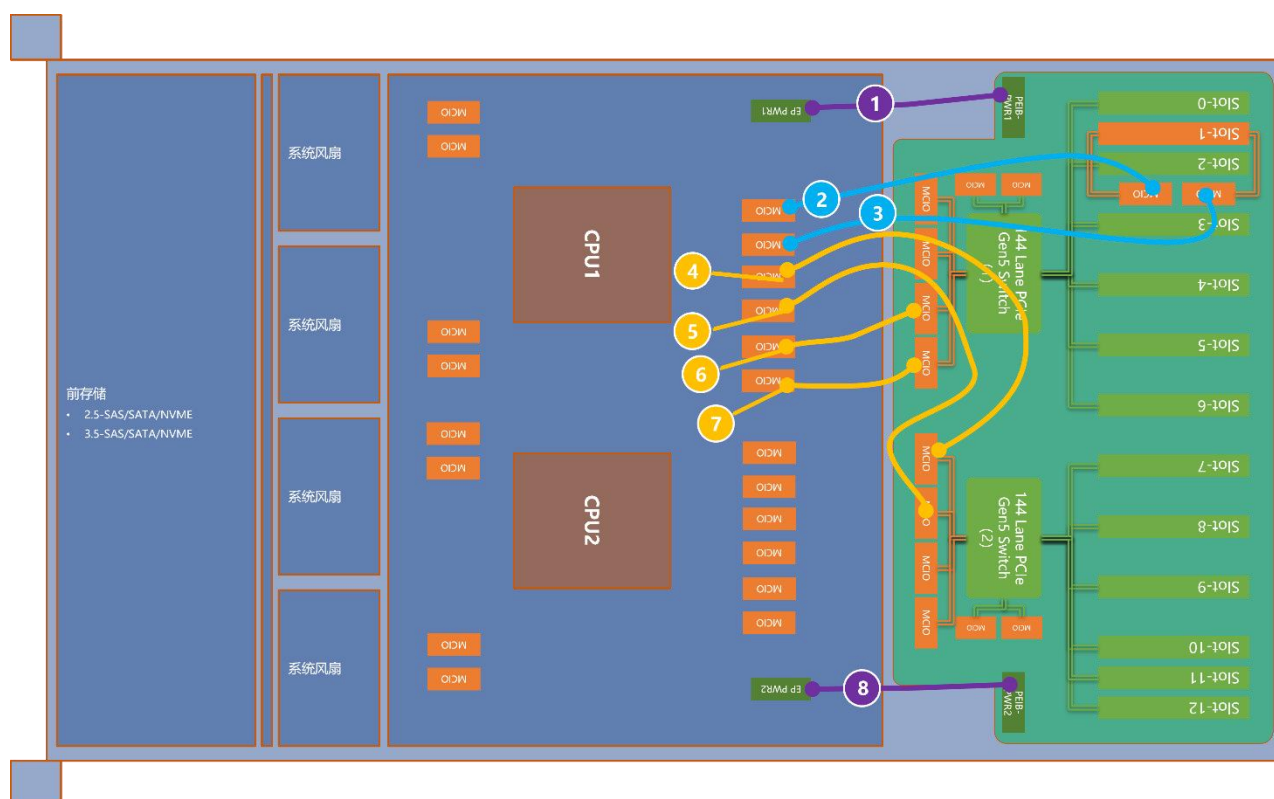
线缆编号	线缆编码	主板丝印	8GPU 直通节点丝印
1	19100056T	EP PWR1	PEEB PWR1
2	19200173T	CPU1 MCIO5	SLOT3 MCIO1
3	19200175T	CPU1 MCIO4	SLOT3 MCIO0
4	19200175T	CPU1 MCIO2	SLOT4 MCIO0
5	19200173T	CPU1 MCIO3	SLOT4 MCIO1
6	19200173T	CPU1 MCIO1	SLOT5 MCIO1

7	19200175T	CPU1 MCIO0	SLOT5 MCIO0
8	19200173T	CPU2 MCIO5	SLOT6 MCIO1
9	19200175T	CPU2 MCIO4	SLOT6 MCIO1
10	19200175T	CPU2 MCIO2	SLOT7 MCIO0
11	19200173T	CPU2 MCIO3	SLOT7 MCIO1
12	19200173T	CPU2 MCIO1	SLOT8 MCIO1
13	19200175T	CPU2 MCIO0	SLOT8 MCIO0
14	19100056T	EP PWR2	PEEB PWR2
15	19200154T	CPU2 MCIO9	SLOT9 MCIO1
16	19200157T	CPU2 MCIO8	SLOT9 MCIO0
17	19200158T	CPU1 MCIO8	SLOT2 MCIO0
18	19200155T	CPU1 MCIO9	SLOT2 MCIO1
19	19200157T	CPU1 MCIO7	SLOT1 MCIO1
20	19200158T	CPU2 MCIO7	SLOT10 MCIO0

## 3.8.2 连接 8/10GPU Switch—PCIE Gen5 89144 线缆

### 3.8.2.1 8/10GPU-通用模式线缆

连接 8 /10 GPU 通用模式数据和电源线缆 (x16 Uplink)

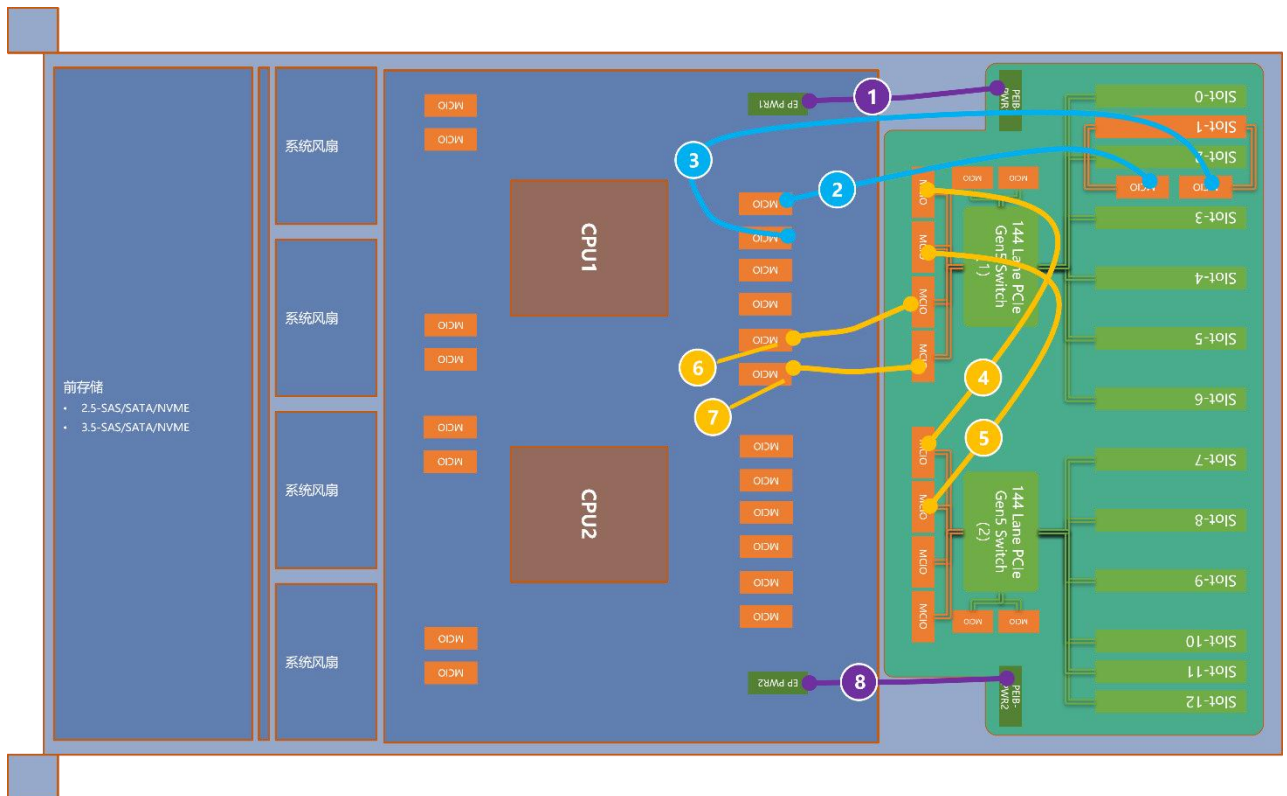


线缆编号	线缆编码	主板丝印	8/10 GPU 通用模式节点板丝印
1	19100056T	EP PWR1	PEEB PWR1
2	19200153T	CPU1 MCIO5	SLOT1 MCIO1
3	19200156T	CPU1 MCIO4	SLOT1 MCIO0
4	19200153T	CPU1 MCIO2	SW2 MCIO2
5	19200153T	CPU1 MCIO3	SW2 MCIO3
6	19200172T	CPU1 MCIO1	SW1 MCIO1

7	19200172T	CPU1 MCIO0	SW1 MCIO0
8	19100056T	EP PWR2	PEEB PWR2

### 3.8.2.2 8/10GPU-级联模式线缆

连接 8 /10 GPU 级联模式数据和电源线缆 (x16 Uplink)

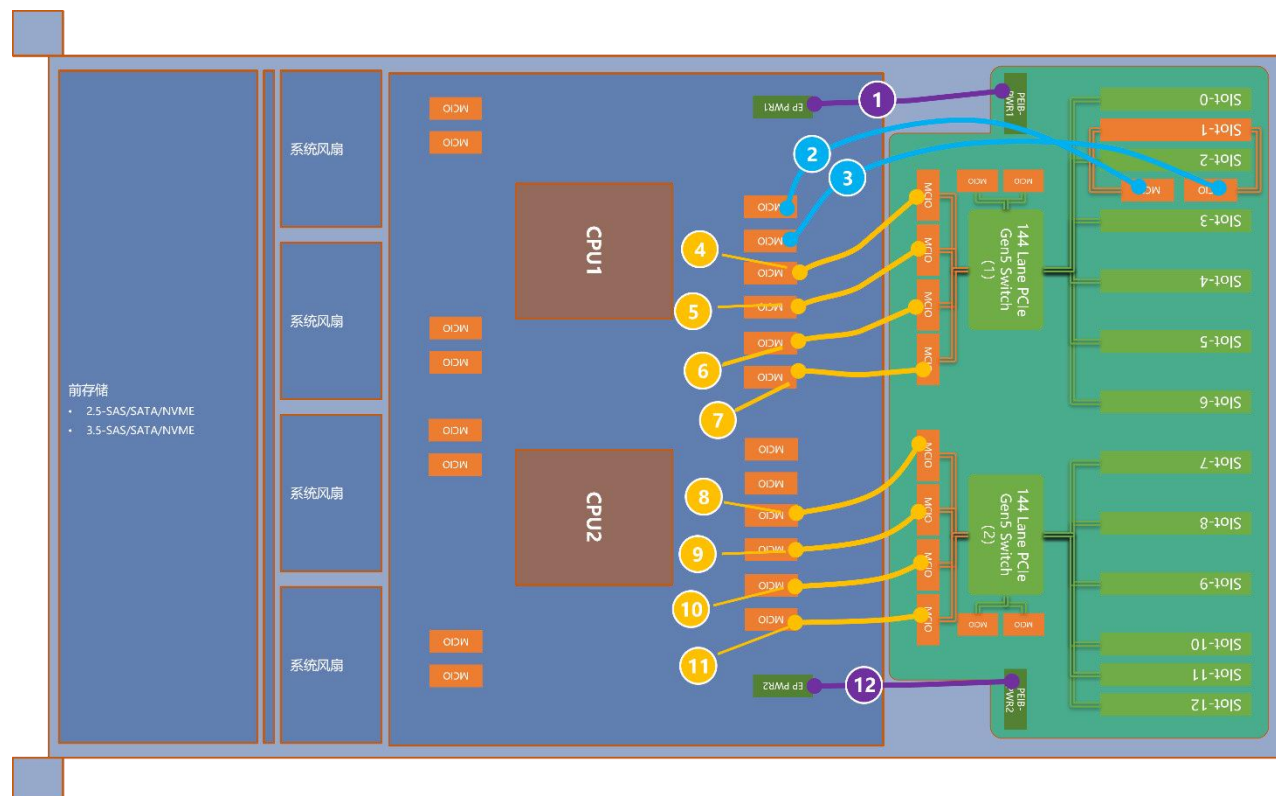


线缆编号	线缆编码	主板丝印	8/10 GPU 级联模式节点板丝印
1	19100056T	EP PWR1	PEEB PWR1
2	19200153T	CPU1 MCIO5	SLOT1 MCIO1
3	19200156T	CPU1 MCIO4	SLOT1 MCIO0
4	19200153T	—	SW1 MCIO2 和 SW2 MCIO2

5	19200153T	—	SW1 MCIO3 和 SW2 MCIO3
6	19200172T	CPU1 MCIO1	SW1 MCIO1
7	19200172T	CPU1 MCIO0	SW1 MCIO0
8	19100056T	EP PWR2	PEEB PWR2

### 3.8.2.3 8/10GPU-平衡模式线缆

连接 8 /10 GPU 平衡模式数据和电源线缆 (x32 Uplink)



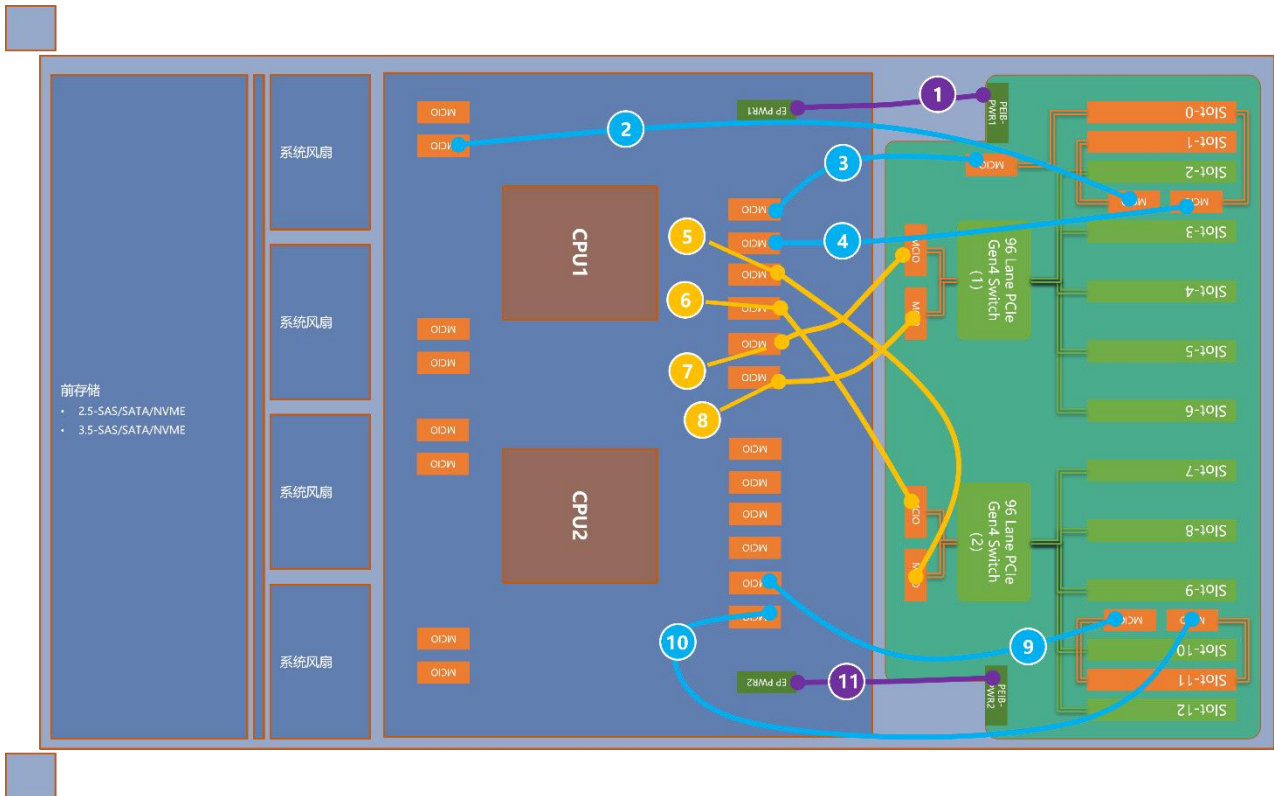
线缆编号	线缆编码	主板丝印	8/10 GPU 平衡模式节点板丝印
1	19100056T	EP PWR1	PEEB PWR1
2	19200153T	CPU1 MCIO5	SLOT1 MCIO1
3	19200156T	CPU1 MCIO4	SLOT1 MCIO0
4	19200172T	CPU1 MCIO2	SW1 MCIO2
5	19200172T	CPU1 MCIO3	SW1 MCIO3
6	19200172T	CPU1 MCIO1	SW1 MCIO1
7	19200172T	CPU1 MCIO0	SW1 MCIO0
8	19200172T	CPU2 MCIO2	SW2 MCIO2

9	19200172T	CPU2 MCIO3	SW2 MCIO3
10	19200172T	CPU2 MCIO1	SW2 MCIO1
11	19200172T	CPU2 MCIO0	SW2 MCIO0
12	19100056T	EP PWR2	PEEB PWR2

### 3.8.3 连接 8/10GPU Switch—PCIE Gen4 88096 线缆

#### 3.8.3.1 8/10GPU-通用模式线缆

连接 8/10 GPU 通用模式数据和电源线缆 (x16 Uplink)

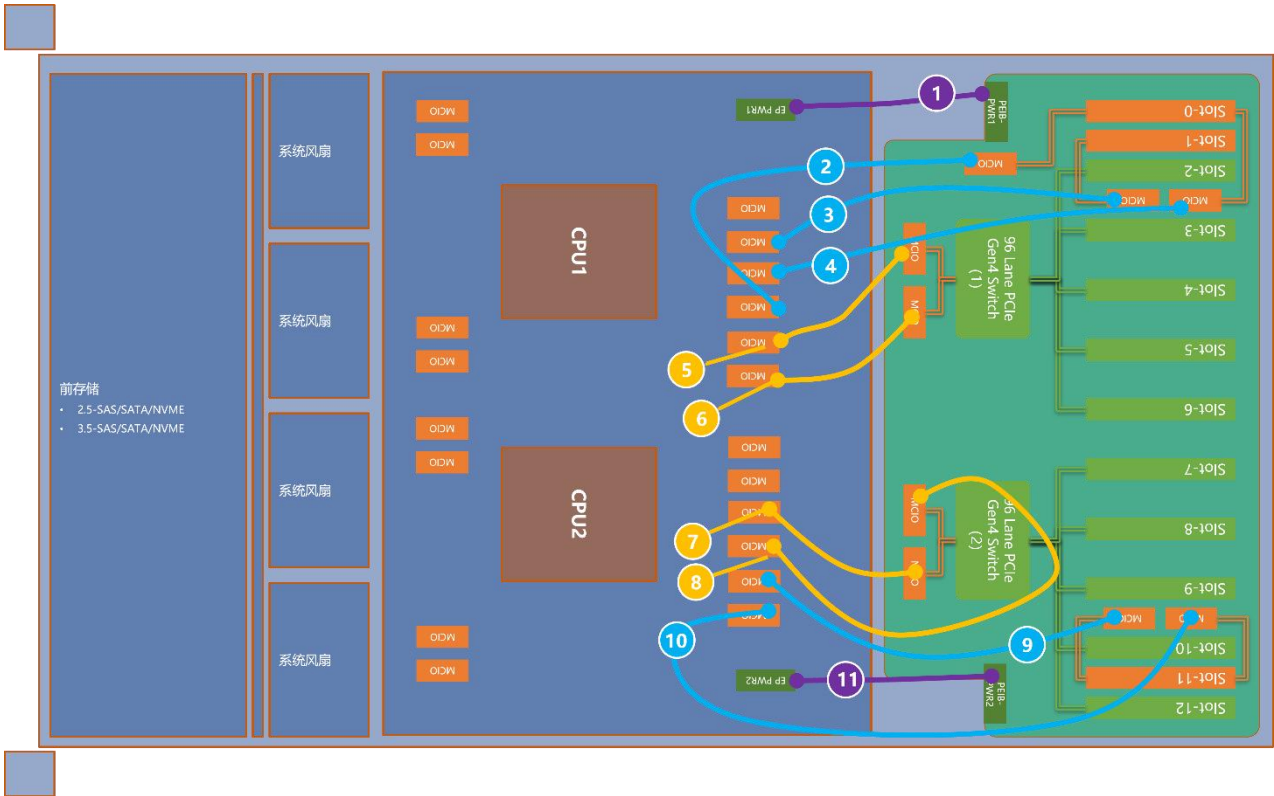


线缆编号	线缆编码	主板丝印	8/10GPU 通用模式节点板丝印
1	19100056T	EP PWR1	PEEB PWR1
2	19200154T	CPU1 MCIO7	SLOT1 MCIO0
3	19200156T	CPU1 MCIO5	SLOT0 MCIO1
4	19200156T	CPU1 MCIO4	SLOT0 MCIO0
5	19200153T	CPU1 MCIO2	SW2 MCIO2
6	19200153T	CPU1 MCIO3	SW2 MCIO3

7	19200172T	CPU1 MCIO1	SW1 MCIO1
8	19200172T	CPU1 MCIO0	SW1 MCIO0
9	19200153T	CPU2 MCIO1	SLOT11 MCIO1
10	19200156T	CPU2 MCIO0	SLOT11 MCIO0
11	19100056T	EP PWR2	PEEB PWR2

### 3.8.3.2 8/10GPU-平衡模式线缆

连接 8/10 GPU 平衡模式数据和电源线缆 (x16 Uplink)



线缆编号	线缆编码	主板丝印	8/10GPU 平衡模式节点板丝印
1	19100056T	EP PWR1	PEEB PWR1
2	19200156T	CPU1 MCIO3	SLOT0 MCIO1
3	19200153T	CPU1 MCIO4	SLOT1 MCIO0-
4	19200156T	CPU1 MCIO2	SLOT0 MCIO0
5	19200172T	CPU1 MCIO1	SW1 MCIO1
6	19200172T	CPU1 MCIO0	SW1 MCIO0
7	19200172T	CPU2 MCIO2	SW2 MCIO2
8	19200172T	CPU2 MCIO3	SW2 MCIO3

9	19200153T	CPU2 MCIO1	SLOT11 MCIO1
10	19200156T	CPU2 MCIO0	SLOT11 MCIO0
11	19100056T	EP PWR2	PEEB PWR2

### 3.9 拨码开关



序号	项目	机箱高度	总电源个数	上层电源个数	下层电源个数	PEIB板总数量	后置PEIB板槽位数及料号	前PEIB板槽位数及料号	主板拨码
1	TG658V3	4U	4	0	4	1	11槽及13槽(旧) (22200498T/22230003T) (扩展机型和直连机型)	NA	全部拨码到OFF位置



#### 说明

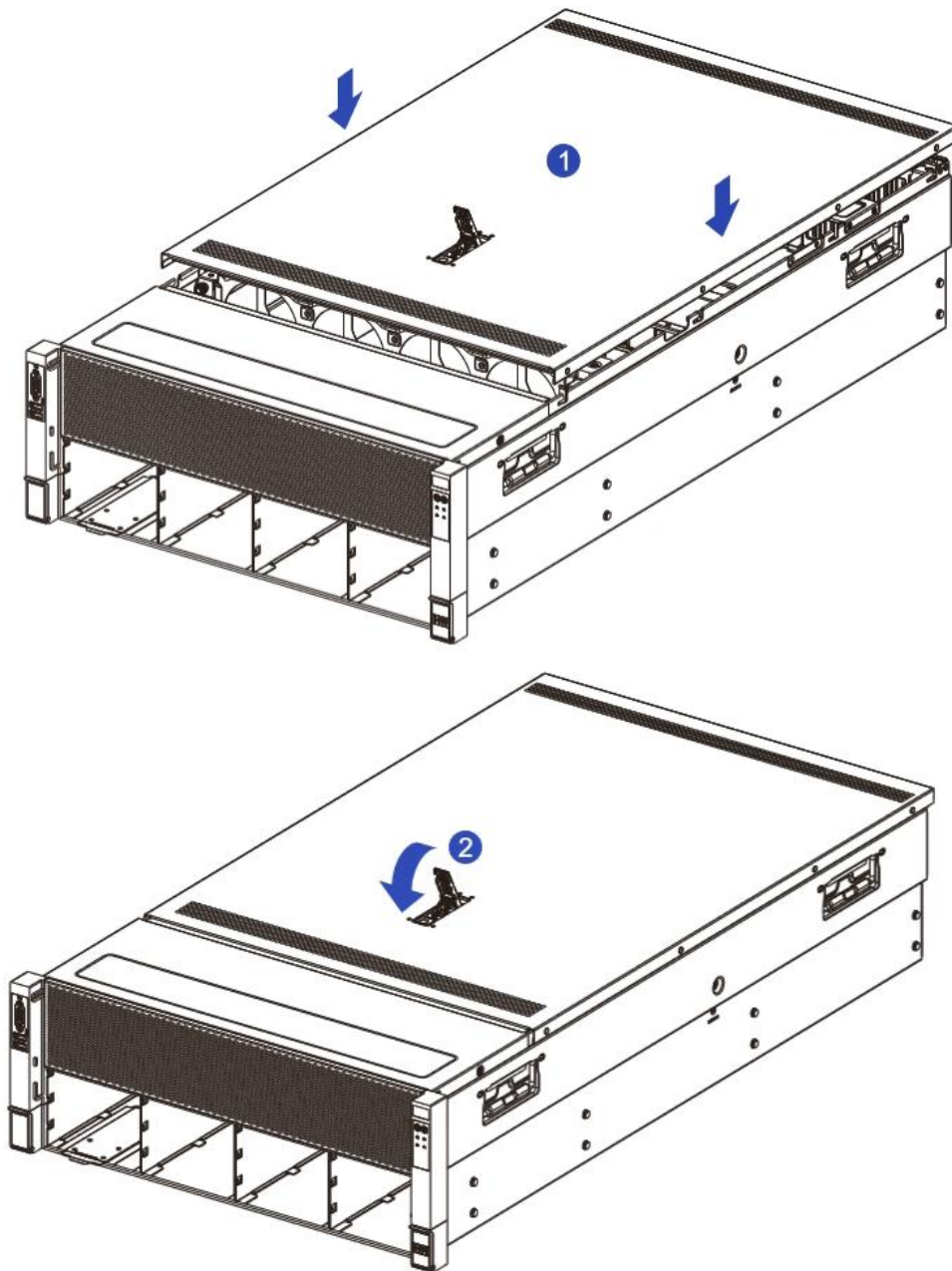
拨码开关以如上要求设置

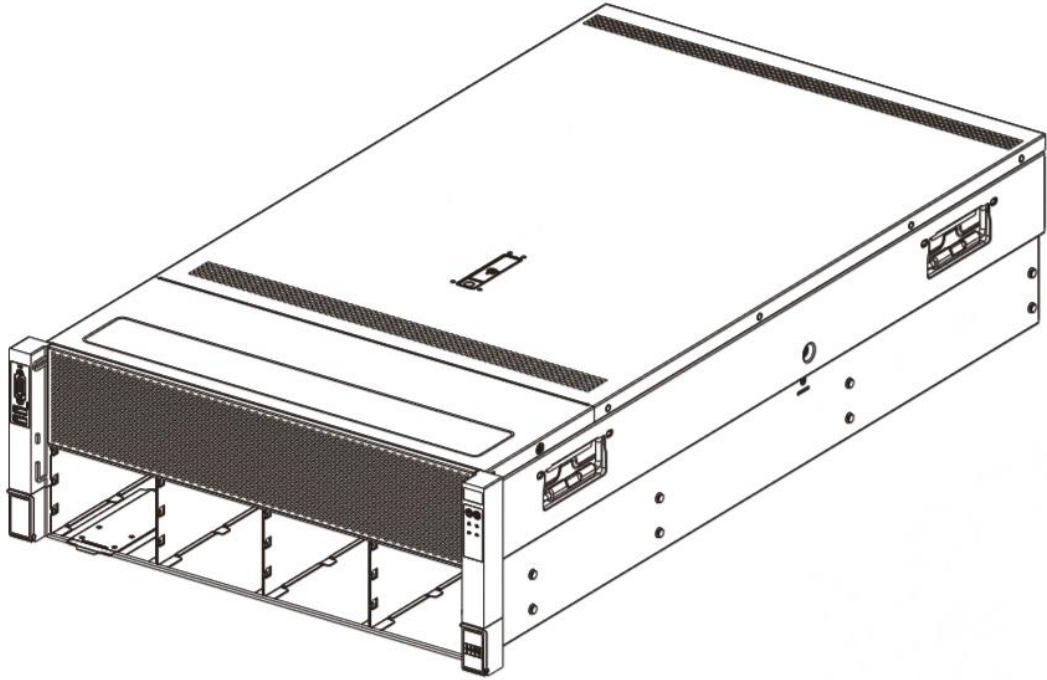
## 4 安装系统组件

### 4.1 机箱上盖安装

步骤 1: 安装机箱后上盖

- 1-1. 上盖挂钉对齐箱体的开口位置，向下放置；
- 1-2. 按箭头方向旋转上盖锁扣，锁止到位。





#### 警告

为减少服务器表面过热而造成人身伤害的危险，请在驱动器和内部系统组件散热后再触摸它们。

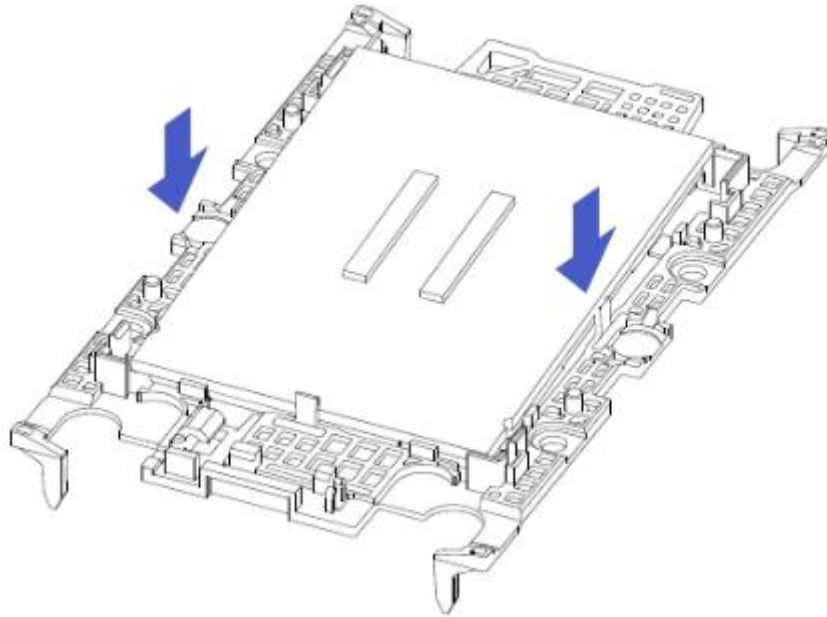
---

## 4.2 CPU 的安装

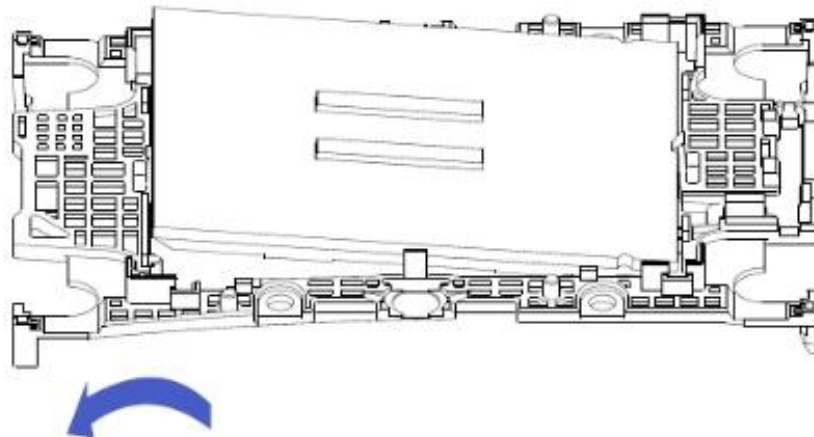
安装处理器：

步骤 1：CPU 安装

1-1. 按图示倾斜 CPU 角度，卡在夹持片一端上，CPU 的 A1 角（三角标志）要与夹持片上有三角形孔的一角对齐，确保处理器上的凹槽对准夹持片卡扣上的突起。



1-2. 沿箭头方向，弯曲压夹持片另一端，将 CPU 固定到夹持片上。

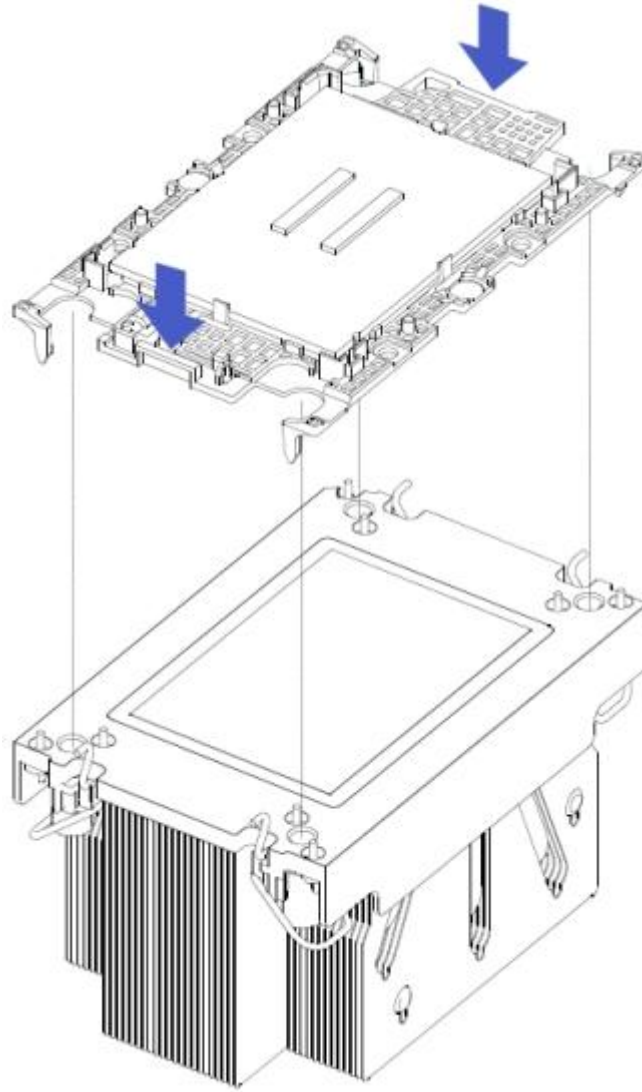


1-3. 松开夹持片，使夹持片另一端卡扣勾住 CPU 凹槽。

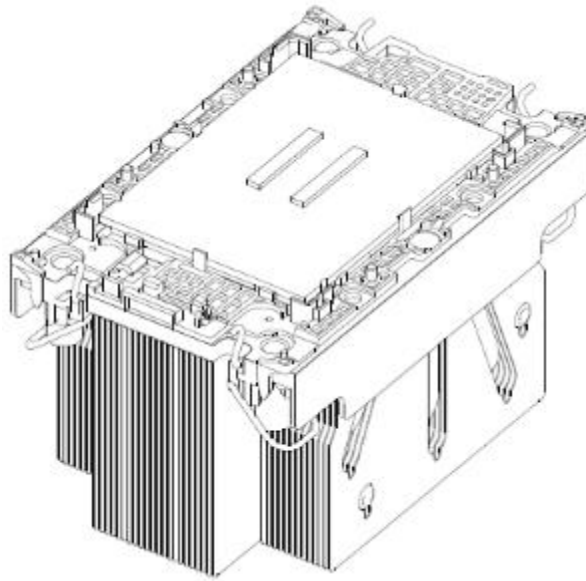
步骤 2：将 CPU 安装到散热器上，保证 CPU 和散热器表面干净无油无异物

2-1. CPU 上涂抹大概 0.4ml 体积的导热硅脂，均匀抹平。

2-2. 对齐 A1 角（三角标志），将 CPU 扣在散热器上。



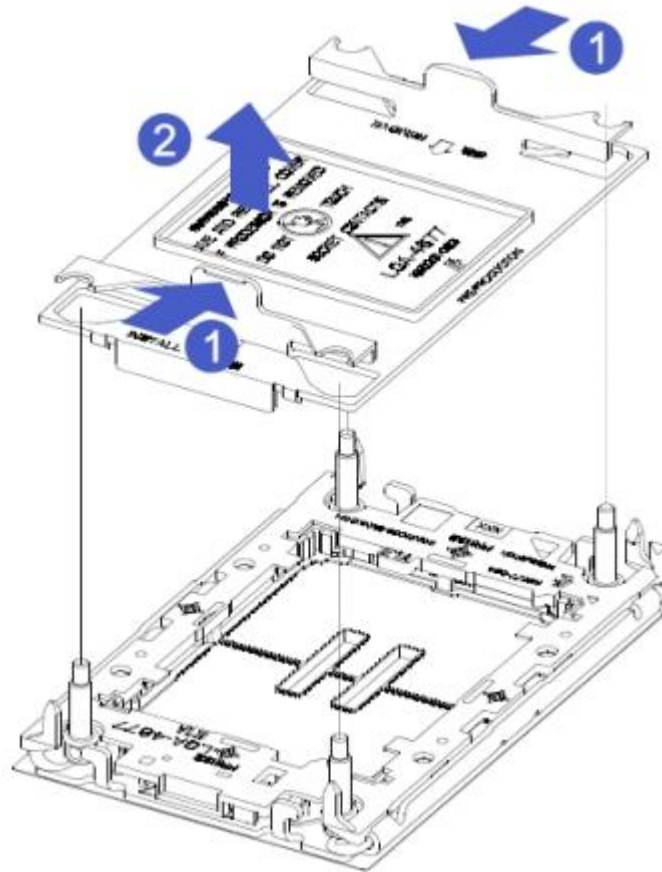
2-3. 仔细检查夹持片与散热器的安装情况，保证夹持片完全卡紧和平整。



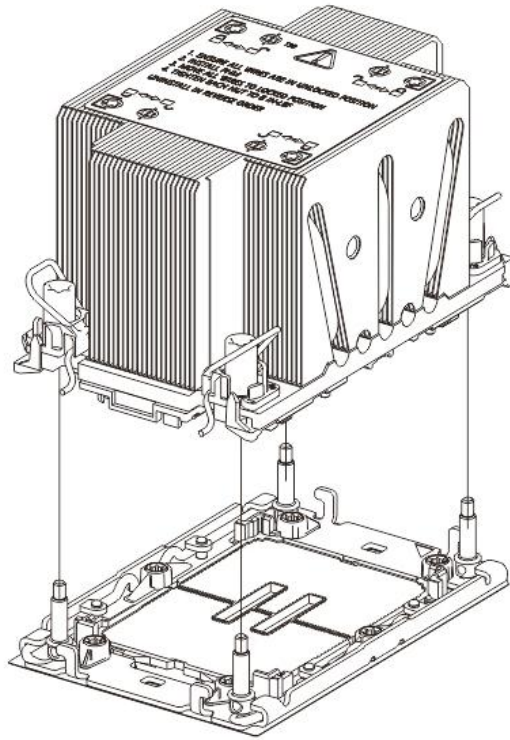
## 4.3 散热器的安装

- 安装步骤:

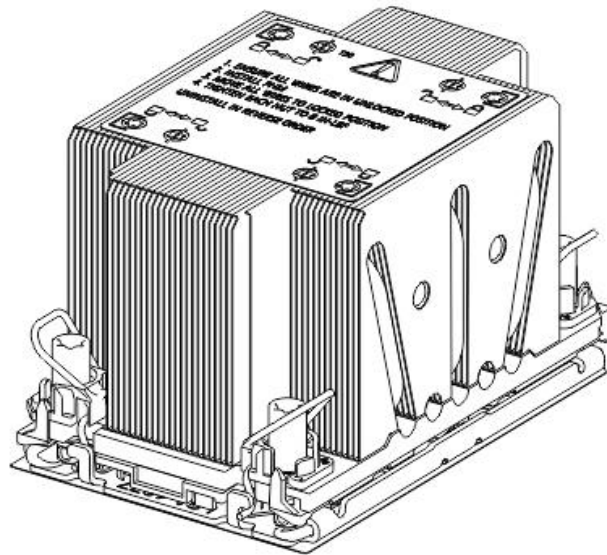
1. 沿箭头方向按住保护盖，向上拆卸保护盖。



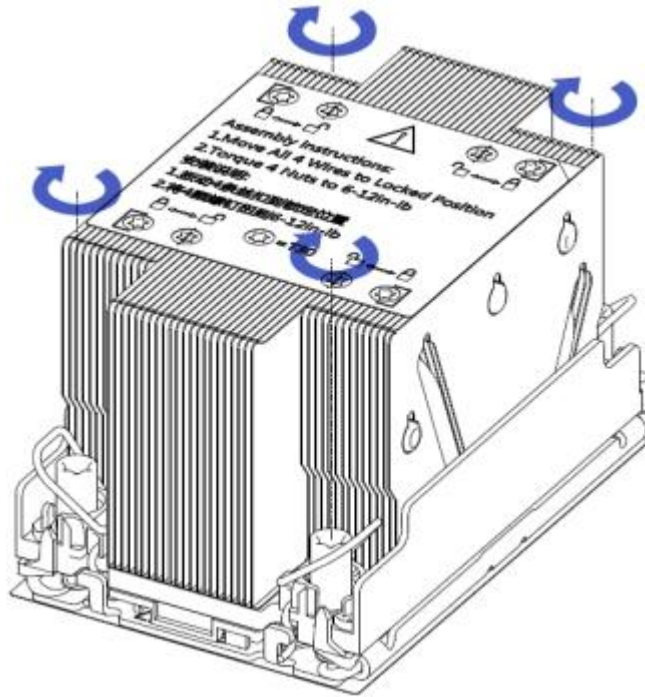
2. 拨动散热器上的紧固锁扣, 紧固锁扣处于竖直状态, 将散热器与 CPU 底座上的散热器固定螺柱对齐, 垂直向下放置在底座上。



3. 按下散热器上的紧固锁扣，使之与处理器底座的卡钩卡住。



4. 使用 T30 梅花螺丝刀拧紧固定散热器的螺钉。



#### 注意

主板上的插针极为脆弱，容易损坏。为避免损坏主板，请勿触摸处理器或处理器插槽触点。

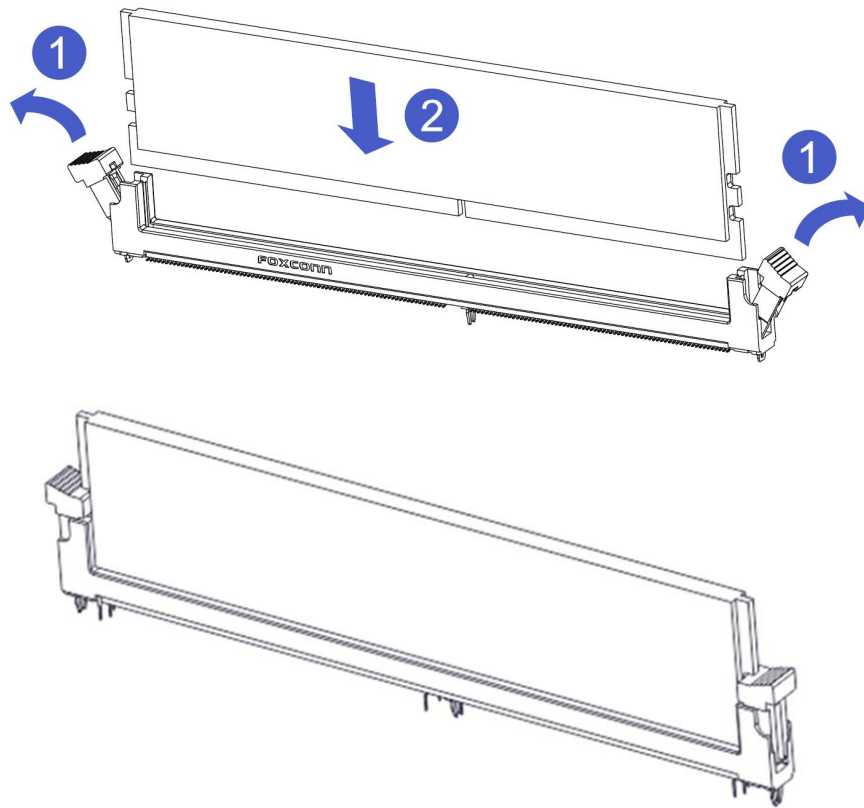


#### 危险

断开服务器电源后，散热器可能温度较高。请让散热器冷却几分钟，再进行安装。

## 4.4 内存的安装

- 步骤 1. 打开内存插槽两侧的扳手，将内存对准内存插槽，需要注意内存条上的缺口与内存插槽的对应；
- 步骤 2. 用力将内存垂直卡入内存插槽中，直至听到内存扳手锁定的声音。

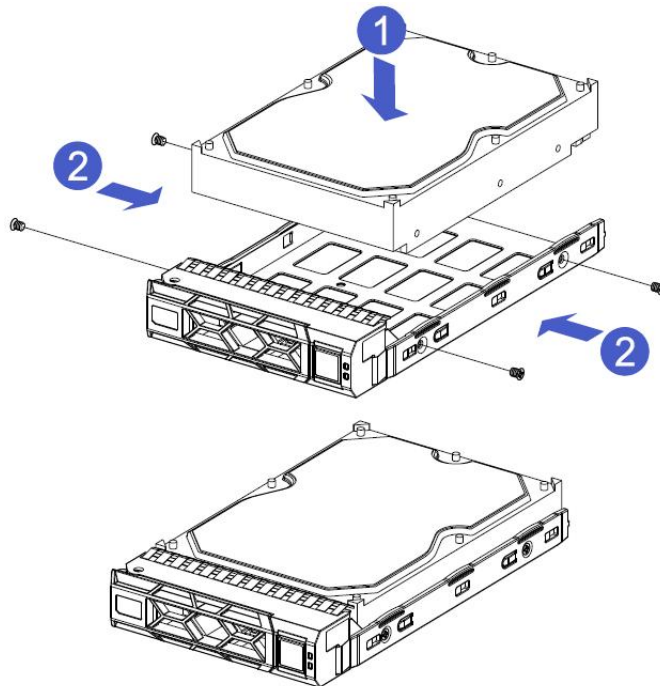


## 4.5 硬盘的安装

- 安装 3.5 寸硬盘

1-1. 将硬盘放置托盘中；

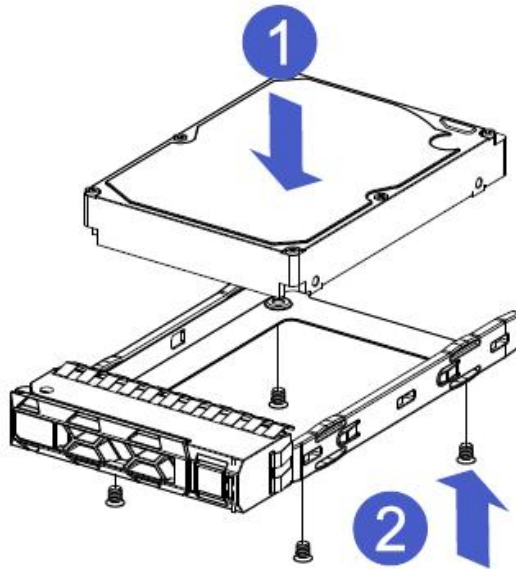
1-2. 左右两侧共 4 颗沉头螺钉锁紧硬盘（螺钉头不得凸出托盘两侧滑道表面）。



- 安装 2.5 寸硬盘

1-1. 将硬盘放置托盘中；

2-2. 底部 4 颗沉头螺钉锁紧硬盘（螺钉头凸出托盘底面）。

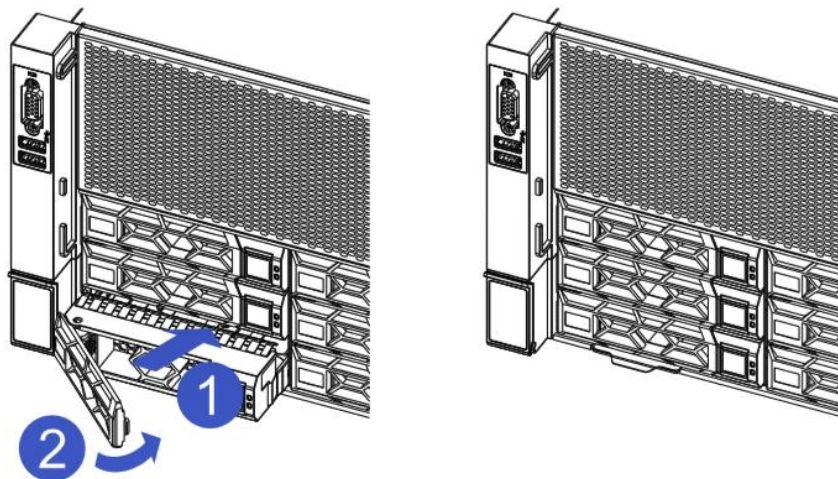


- 硬盘托盘组件安装到机箱中

1. 硬盘扳手打开的状态下，推入机箱；

2. 当硬盘金手指触碰到背板器件的时候，按箭头方向转动扳手；

3. 硬盘安装到位示意图。



## 4.6 M.2 的安装

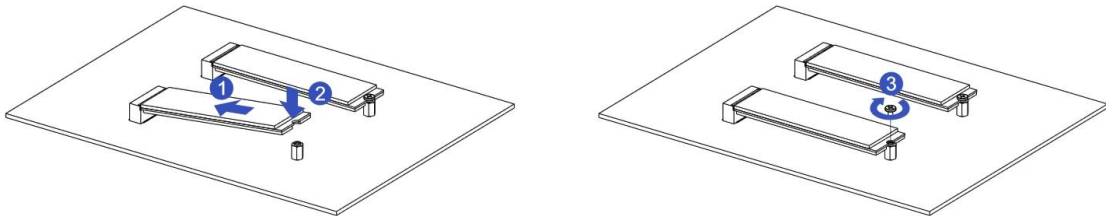
步骤 1. 根据所要安装的 M.2 卡长度安装定位螺柱；

### 步骤 2: 安装 M.2 卡

2-1.按图示, 将 M.2 卡连接器端插入主板连接器中;

2-2.按压 M.2 卡的另外一端至步骤 1 中的定位螺柱平面。

### 步骤 3: 安装 M.2 卡的固定螺丝。



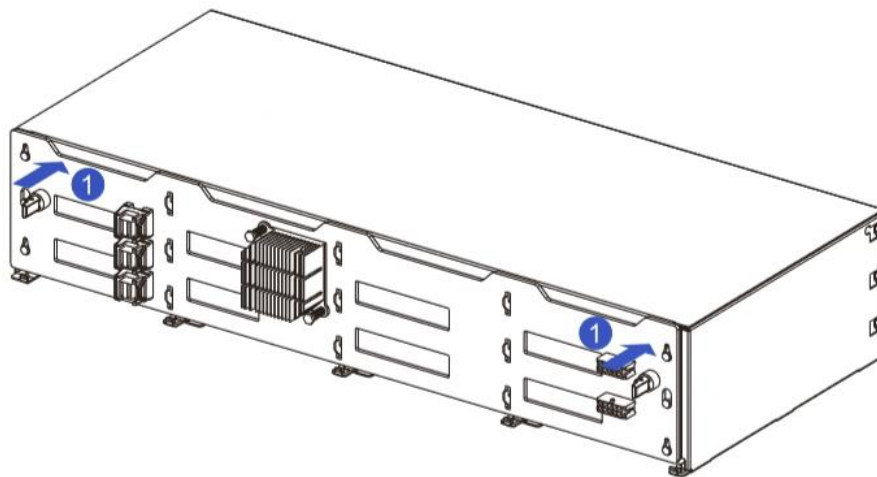
## 4.7 硬盘背板的安装

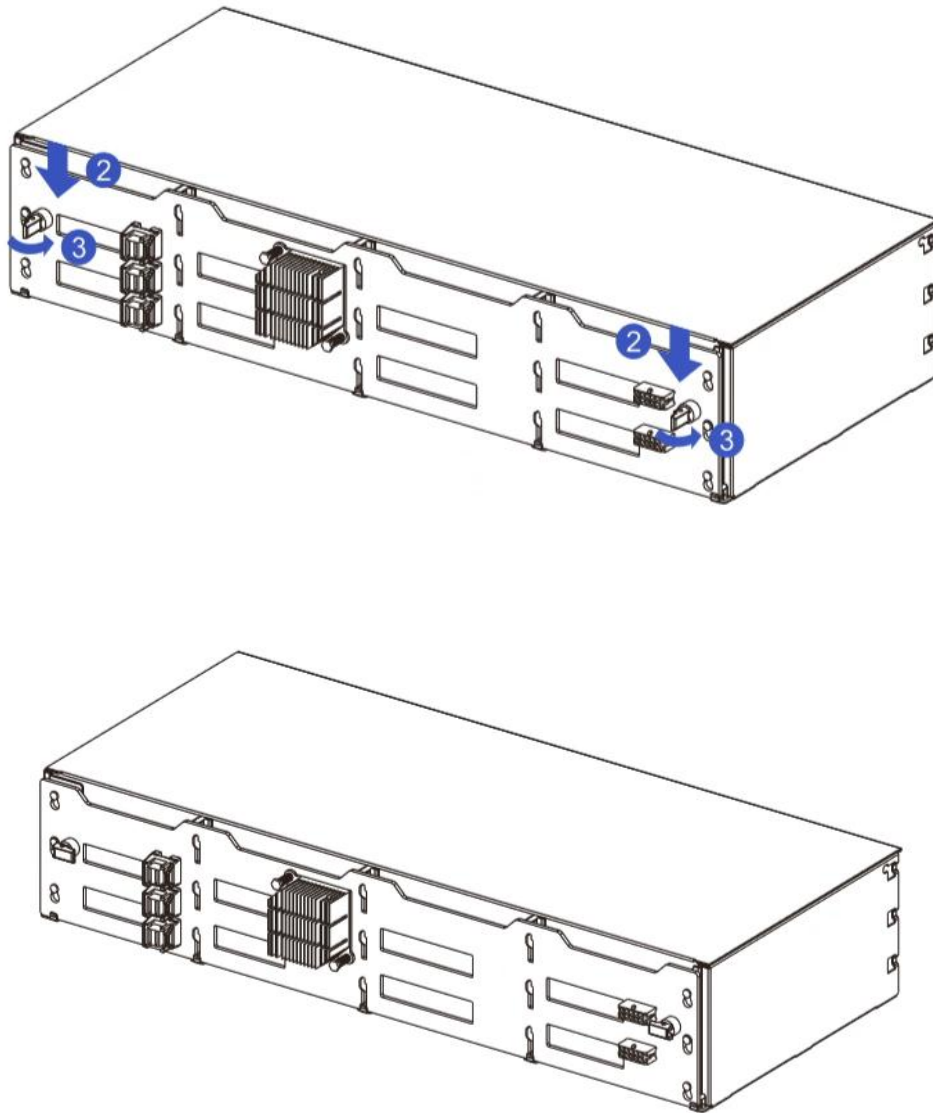
### ● 前置硬盘背板安装

步骤 1. 硬盘背板左右两侧的葫芦孔和挂孔对齐硬盘框架的挂钉, 按箭头方向推进;

步骤 2. 在硬盘背板推到底到位后, 向下按压背板, 直到两侧的葫芦钉和挂孔全部到位;

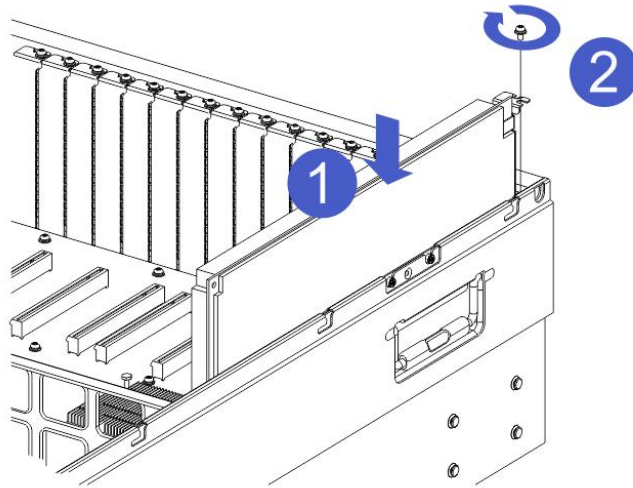
步骤 3. 翻转硬盘背板上左右两侧的固定件, 固定件放平即可。





## 4.8 PCIe 扩展卡的安装

步骤. 后窗 PCIE 模块, 垂直向下放置-对准 PCIE 插槽, 拧上固定螺钉。



## 4.9 导轨组件安装

### ■ 普通导轨安装:

步骤 1. 安装导轨到机架内 (左右导轨对称, 请重复安装)

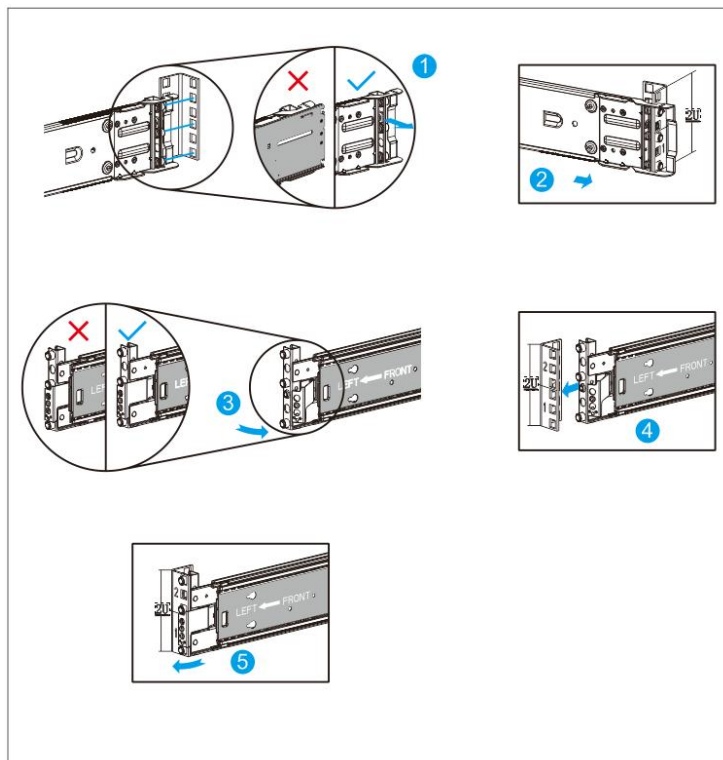
1-1. 按照箭头指示推动导轨后端卡勾, 对准机架孔位将导轨装入机架;

1-2. 将导轨装入机架后端听见咔嚓响声后完成导轨后端安装;

1-3. 按照箭头指示推动导轨前端卡勾, 对准机架孔位将导轨装入机架;

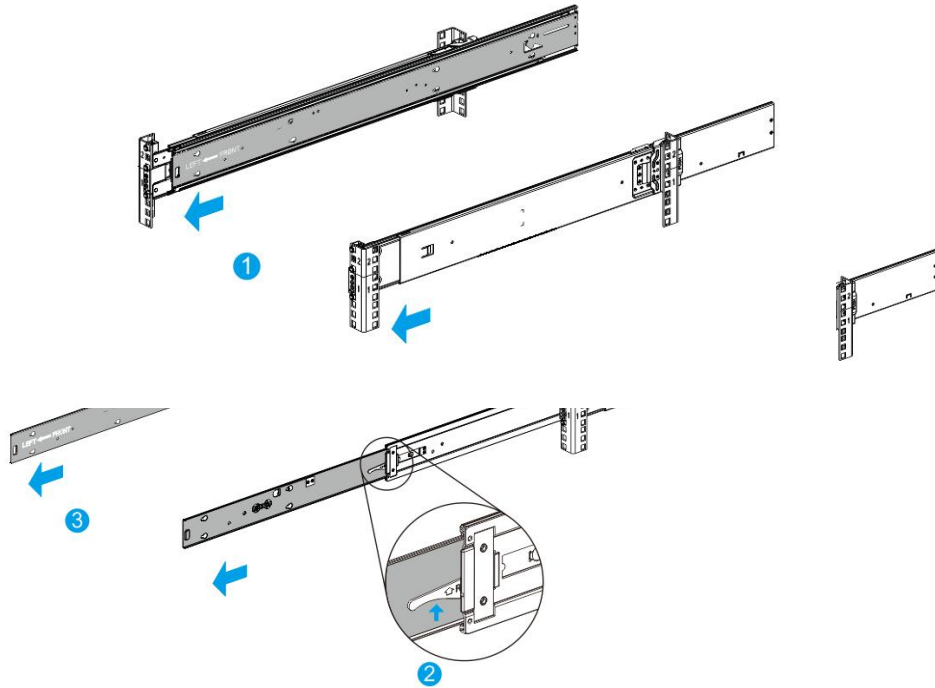
1-4. 将导轨装入机架前端听见咔嚓响声后, 完成步骤;

1-5. 将导轨前端卡钩复位。



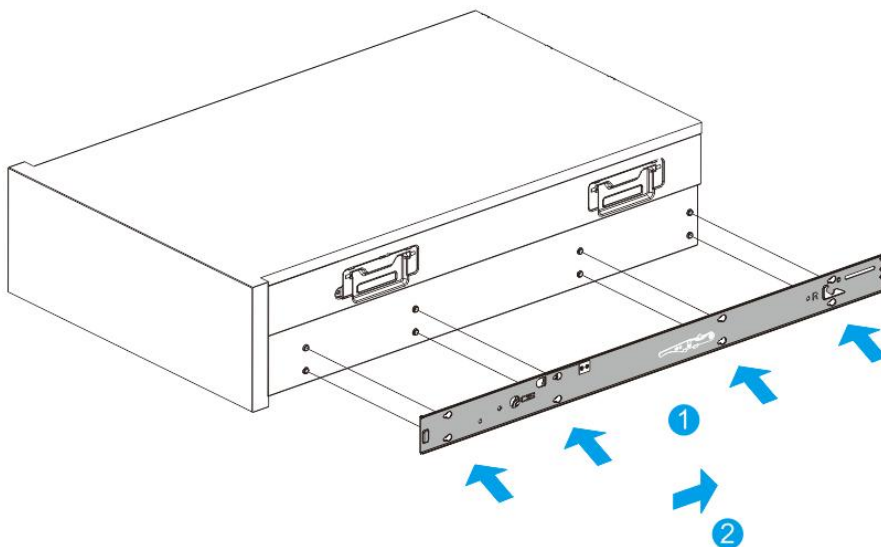
步骤 2.从导轨中取出内轨

- 2-1.将内轨从导轨中向外抽出，能够听见咔嚓一声响后止位；
- 2-2.按照箭头方向推动按键（按键上带箭头指示）同时向外完全抽出内轨；
- 2-3.完成取出内轨。



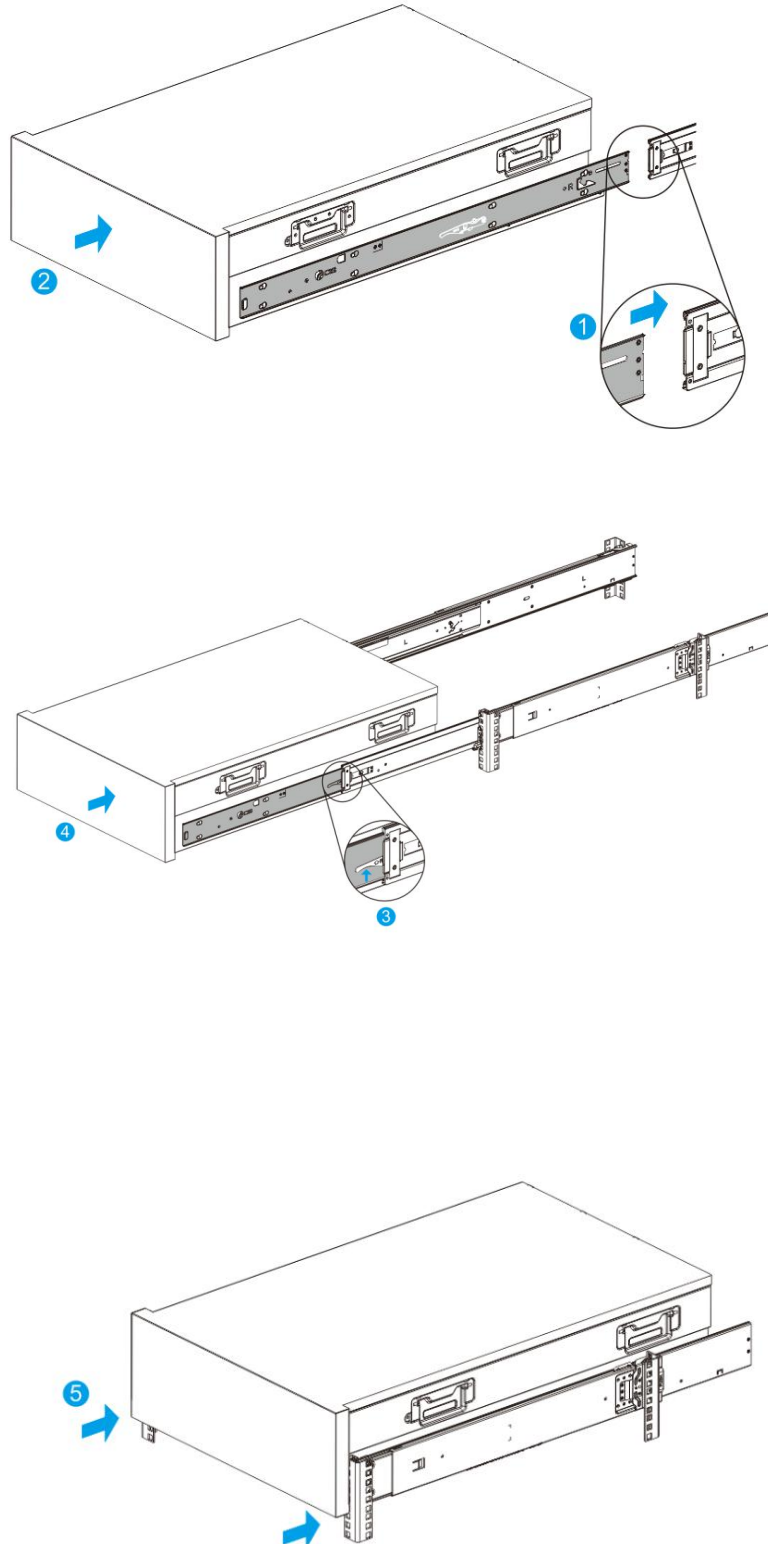
步骤 3.安装内轨到机箱上(左右内轨一样，请重复安装)

- 3-1.将内轨的定位孔对准机箱一侧的 4 排挂钉，按照箭头方向安装到机箱上；
- 3-2.按箭头方向推动内轨，安装完成能够听见咔嚓一声响，需保证安装到位。



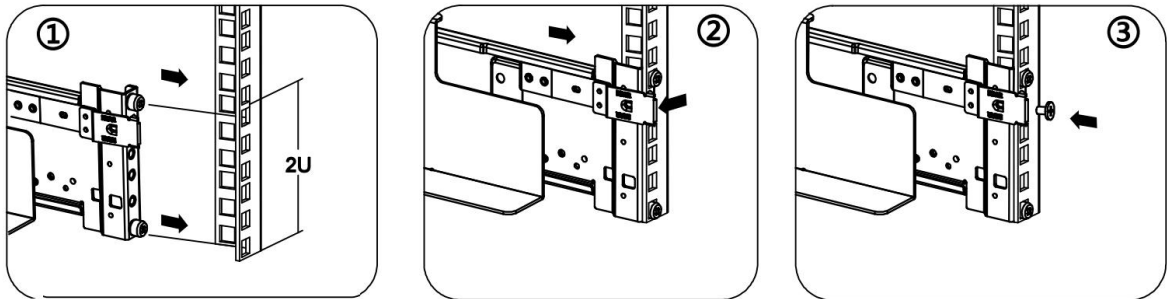
步骤 4. 安装服务器到机架中.

- 4-1. 将已安装好内轨的机箱, 对齐机架上的导轨中轨;
- 4-2. 对齐后按箭头方向, 将机箱推入导轨;
- 4-3. 将机箱推入到中轨止位后, 按箭头方向推动按键;
- 4-4. 按住按键同时将服务器推入机架中;
- 4-5. 掰开两侧前挂耳, 使用螺丝刀锁紧螺丝, 完成步骤 4.



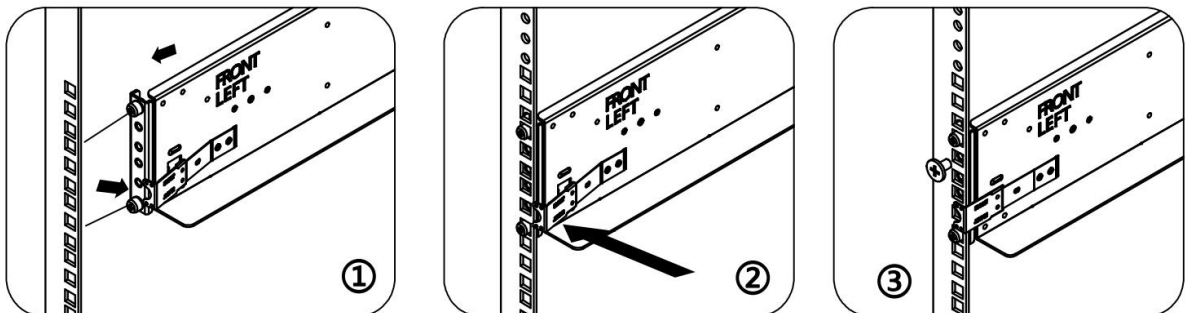
■ L 型托架安装

1. 安装 L 轨后端到后立柱;



- ① 向后立柱展开 L 轨后支架;
- ② 将安装销对准立柱上方孔, 将后支架安装到后立柱;
- ③ 锁紧螺钉;

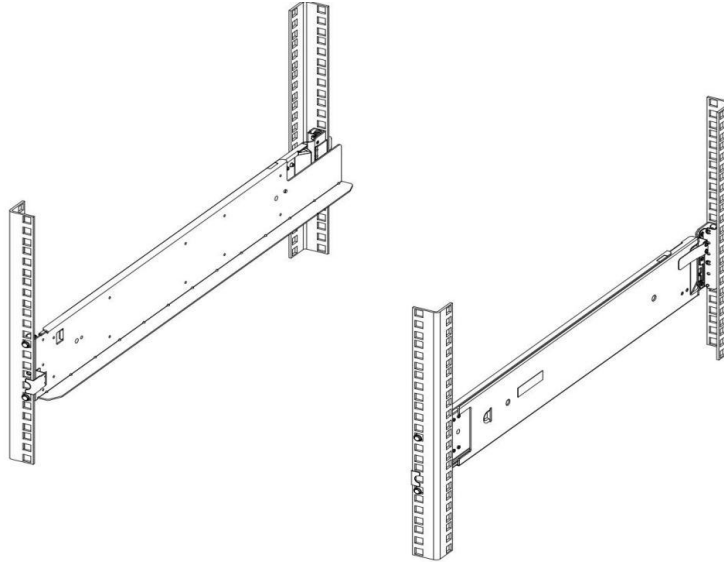
2. 安装 L 轨前端到前立柱;



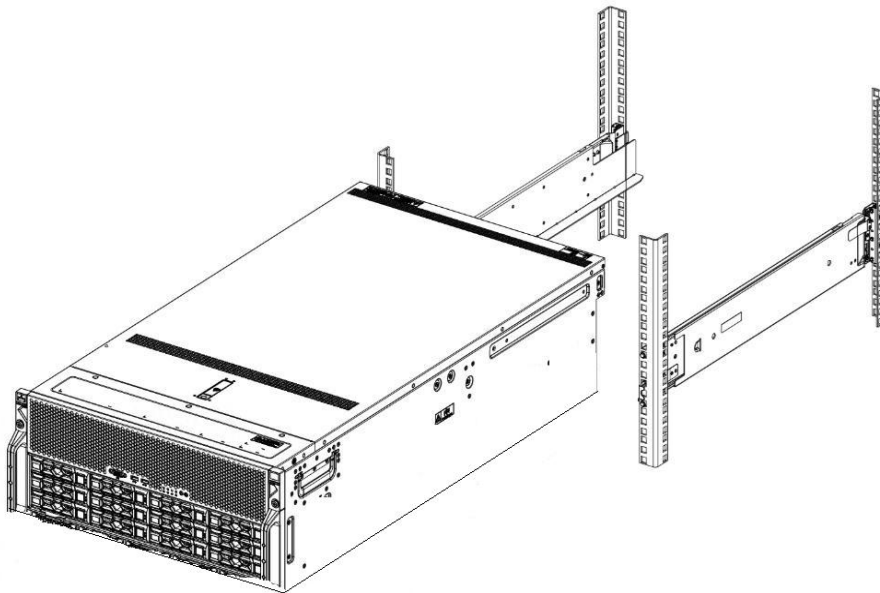
- ① 确保 L 轨前端与后端在相同的高度, 旋转解锁前安装锁片;
- ② 将前端安装销对准方孔插入;
- ③ 闭合前安装锁片并确保 L 轨被锁在立柱上, 锁紧螺钉;

### 3. 机箱上架

3-1. 将导轨架前端后端用螺丝锁定在机柜上，保持前后端呈水平状态，左右两侧在同一水平线（支架安装示意图如下）



3-2. 将服务器滑入到机架的导轨上，滑入到位后，使用十字螺丝刀将服务器两侧挂耳上的松不脱螺钉锁紧，服务器完成上架。



## 5 操作注意事项和常见故障处理

### 5.1 操作注意事项

- Switch FW 不建议客户端更新 FW，需要更新找同泰怡技术支持协助；
- 更换 DIMM 说明: 由于 DDR5 DIMM 由主板 12V 和 3.3V 直接供电，内存工作电源由自身 PWM 转换，为避免拔插 DIMM 时 12V 带电导致 DIMM 损坏。要求在插入或拔出内存条前必须断开 AC 电源 20 秒以上，确保主板上 12V 和 3.3V 完全放电；
- TG658V3 需要接入两个 PSU 才可以开机；单个 PSU 供电的情况下 BMC 可以正常使用；
- TG658V3 的单个风扇为双包设计，且前后两个风扇的最大转速不同；
- TG658V3 为双 BIOS 和 BMC 芯片设计，默认均为 flash1 启动，若 flash1 异常，自动切换为 flash2 启动；
- TG658V3 挂耳上的网络指示灯仅支持显示 OCP 网卡的网络状态；
- 通过 RAID 卡控制硬盘点灯时，BMC Web 界面进行信息同步会有延时；
- 产品定义直连 GPU 板 Slot 0 用来接网卡或 RAID 卡，BMC 不支持 GPU 信息显示；
- 因 BMC 记录硬盘插拔日志机制限制，不宜快速同时插拔多个硬盘，会导致无法对应日志；
- 对硬盘进行热拔插时，不宜快速同时插拔多个硬盘；
- 在服务器处于 BIOS Setup 状态时对硬盘进行热插拔，BMC 不会记录硬盘插拔日志；  
(当机型配置为直连 NVMe 或直连 SATA 时，不支持在 BIOS Setup 状态下对硬盘进行热插拔)
- TG658V3 上 NVME U.2 SSD 仅在硬盘设备-NVME 设置列表中显示信息；
- BMC WEB 界面 GPU 设备信息，GPU 功耗显示需要在 OS 中安装驱动，NVIDIA GPU 设备需要使用命令 `nvidia-smi -pm 1` 使 GPU 卡开启持久模式，这样对应的 GPU 功耗才能正常获取；
- BMC 网页要记录 SOL 日志时，需要接入 SD 卡并按要求进行正确分区；
- 当服务器安装有 GPU 或者显卡时，需要搭配导风罩使用；
- 内存必须按照 POR 规则安装，且内存实际频率与平台设计及所使用的 CPU 型号相关；
- 通过 UEFI Shell 升级 BIOS 时仅能升级当前 active 的 BIOS（服务器支持 BIOS 双 flash）；
- LSI 9560 RAID 卡不支持 Legacy 模式管理 RAID 卡；
- 直连背板接 9560 组 RAID 后，设置盘为 offline 状态后硬盘不会亮 fault 灯，相同操作在 expander 背板上可以亮灯；
- LSI 9560 JBOD 模式热拔插硬盘，会亮 failure 灯，但是，需要等待一段时间再插入，若拔插过快，会出现 failure 灯不亮的情况；
- PCH SATA 不支持 Legacy 模式创建 RAID；
- TG658V3 主板的 M.2 接口既支持 PCIe4.0 NVMe 协议也支持 SATA3.0 协议；
- 要使能某个网口的 mdns 需要在对应网口的“Register BMC（注册 BMC）”功能项被使能的情况

方可生效;

- BMC 配置 DNS 信息会造成网络重连, 需要等待一定时间(建议 1 到 2 分钟)再进行下一次操作;
- BMC WEB 进行 NTP 相关配置后, 对应服务会重启, 需要等待一定时间(建议 1 分钟)后再进行下一次操作, 否则可能会出现错误;
- admin 用户下的 SNMP 权限, 需要先修改其密码, 因为 SNMP 的密码长度要求在 8 位以上, 而 admin 用户的默认密码长度不符合;
- 安装带内软件后 (查询硬盘使用率), BMC WEB 读到的设备使用率存在一定的误差;
- SSL 页面上传的 SSL 凭证与 LDAP 设置页面的 SSL 文件, 不能共用;
- 对 SAS 卡接出来的硬盘进行操作, SAS IT 日志产生会有一定的延迟;
- 尽量避免一台机器安装多个操作系统, 如一定要进行安装, 需要确保每个系统的引导分区和数据分区是属于同一个硬盘;
- 安装 Windows Server 2019, 需要将 BIOS 下 Limit CPU PA to 46 bits 改成 Enable;
- 服务器电源线被移除时, 挂耳系统告警灯会变为红色闪烁状态
- 产品支持符合 OCP NIC 3.0 规范的所有卡, 符合该规范且支持 NCSI 的卡都可以使用 NCSI BMC 共享管理网络功能, PCIe 标卡如果需要使用 NCSI BMC 共享管理网络功能, 则需要使用 TTY 自研的标卡, 同时 OCP 卡无法使用 BMC 共享管理网络功能;

## 5.2 常见故障处理

### 5.2.1 常见硬件故障

- 服务器后置 VGA 无法显示

故障描述：服务器上电后，状态指示灯显示正常，后置 VGA 无显示输出；

故障原因：前置 VGA 和后置 VGA 同时接入时，2 个 VGA 只能输出 1 个，且前置 VGA 优先；

解决方法：拔出前置 VGA，后置 VGA 即可正常显示；

- 操作系统无法启动

故障描述：RAID 卡配置 RAID 并安装完操作系统后，操作系统无法启动；

故障原因：RAID 卡未配置安装盘位为首选启动硬盘；

解决方法：进入 LSI RAID 卡管理界面中，将安装系统的 RAID 盘设置为首选启动盘，即可正常进入系统；

- BMC Web 无法获取 NCSI IP

故障描述：BMC WEB 无法获取 NCSI IP；

问题原因：可能有以下两种原因；

- 服务器若搭配的是标准 PCIE 网卡，则不支持 NCSI 功能；
- OCP 网卡本身就不支持 NCSI 功能；

解决方法：首先确认若使用的是标准 PCIE 网卡，则服务器本身设计如此，不支持 NCSI 功能；

若使用 OCP 网卡，需要确认网卡本身是否支持 NCSI 功能，若不支持更换为支持 NCSI 功能的网卡即可正常获取 NCSI IP；

- GPU 卡 PCIe 降速

故障描述：GPU 或者显卡在 OS 下查看为 Gen2；

故障原因：系统下会启动 GPU 卡或者显卡的节能模式，GPU 卡或者显卡拉载之后，会自动提升到 Spec 速率；

解决方法：正常现象，无需解决；

- 配置 RAID 后，安装操作系统时仍能看到所有物理盘

故障描述：通过 PCH RAID 控制器配置 RAID 后，在安装 VMware ESXI 或 Ubuntu Server 操作系统时仍能看到所有物理盘，而不是组建 RAID 后的虚拟盘；

故障原因：VMware ESXI 和 Ubuntu Server 不支持 PCH RAID；

解决方法：平台限制，无法解决；

- 主板上内存状态灯亮红灯

故障描述：主板内存状态灯亮红灯，并且在 BIOS POST 界面有内存红色告警字样；

故障原因：可能的故障原因有以下三种

- 内存故障或异常
- 主板插槽故障或异常
- 内存未按照 POR 规则安装

解决方法：首先确认内存安装是否符合 POR 规则，如不符合先按照 POR 规则重新安装内存；

如内存安装符合 POR 规则，内存状态灯仍然亮红灯，在 BIOS POST List 界面或者 BMC WEB 日志中确认报错内存槽位，然后把服务器关机，把槽位有问题的内存同其他槽位内存交换验证，确认报错是随着内存槽位还是内存本体报错；

- 服务器挂耳指示灯亮红灯

故障描述：服务器右挂耳的状态指示灯亮红灯；

故障原因：可能的故障原因有以下四种；

- 风扇异常告警
- PSU 异常告警
- 内存异常告警
- 机箱开盖异常告警

解决方法：按照以下检查步骤判断故障

- 如果挂耳内存状态灯和系统状态灯同时告警，则需要进入内存故障处理环节
- 如果系统状态灯红色常亮，需要确认 PSU 是否在位，机箱入侵是否异常
- 如果系统状态灯红色闪烁，需要确认 PSU 电源线接入是否异常

- 通过 RAID 卡手动 Offline 硬盘后，硬盘告警灯不亮

故障描述：服务器使用直连硬盘背板配置，用 LSI 9560 RAID 卡连接，在 BIOS RAID 卡 setup 中手动 Offline 硬盘后，硬盘告警灯不亮；

故障原因：LSI 9560 RAID 卡设计如此；

解决方法：RAID 本身限制，无法解决；

- 点亮硬盘定位灯后，硬盘的其他状态灯会被取代

故障描述：在点亮硬盘的 Locate 定位灯后，该硬盘的其他 rebuild、failure 等状态灯会被取代；

故障原因：服务器设计如此，采用硬盘 Locate 定位灯高优先级机制，当硬盘定位灯亮起时，其他状

态灯会被取代，方便用户定位异常硬盘

解决方法：正常现象，无需解决；

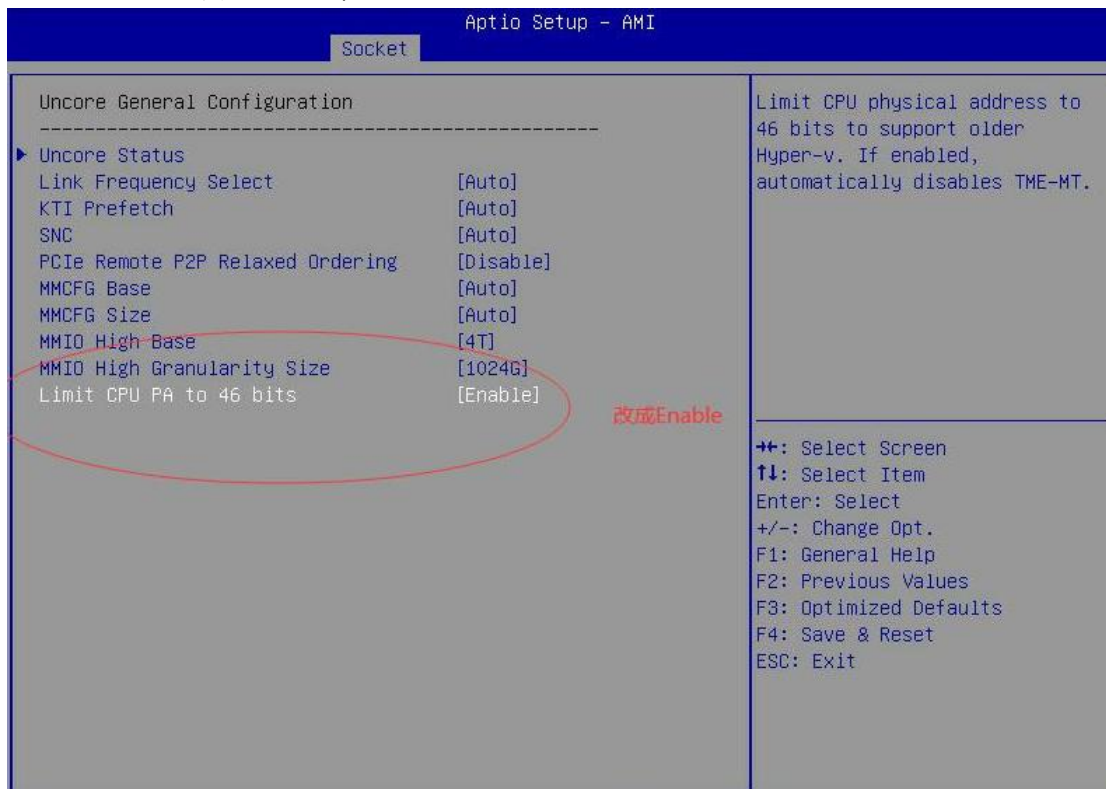
## 5.2.2 常见软件故障

- 系统安装报错

故障描述：Windows Server 2019 安装过程中报错，安装失败；

故障原因：BIOS 未进行 CPU PA address 配置；

解决方法：进入 BIOS Setup-->Socket-->Uncore General Configuration，将 Limit CPU PA to 46 bits 改成 Enable；



- BMC 日志时间与实际时间不一致

故障描述：BMC 日志生成时间异常，与当前北京时间不一致；

故障原因：时间配置未同步；

解决方法：有以下两种解决方法

- 将 OS 下时间配置未北京时间，并开启 NTP 同步；
- 在 Linux 操作系统下执行指令 `timedatectl set-local-rtc 1` 进行时间同步；

- BMC Web 无法登录

故障描述：BMC WEB 无法登录；

问题原因：可能有以下两种原因；

- 用户名和密码不对;
- BMC IP DHCP 已经发生了变更;

解决方法: 首先确认 BMC 的用户名和密码是否准确, 待开机显示后, 在服务器 POST 界面或者 BIOS Setup 下查看 BMC 的当前 IP, 用此 IP 重新登录 BMC Web;

- PXE 功能无法使用

故障描述: 服务器搭配 Intel X710 网卡, 在 Legacy 模式下, PXE 功能无法正常使用;

故障原因: BIOS 未进行 above 4G decode 配置;

解决方法: 进入 BIOS Setup 配置, Disable above 4G decode 选项, 保存 BIOS 设置并重启, Legacy 模式下 PXE 可正常使用;

提示: 关闭 Above 4G decode 可能会造成部分型号 PCIe 设备无法正常工作

- BMC Web 无法管理 RAID 卡或 SAS HBA 卡

故障描述: 服务器处于 BIOS Setup 状态, BMC WEB 无法获取 RAID 管理和 SAS 管理功能;

故障原因: 在 BIOS Setup 阶段, BMC 还未对 RAID 管理和 SAS 管理功能进行初始化完成, 进入操作系统后, BMC 才可正常管理 RAID 和 SAS 功能;

解决方法: 正常现象, 无需处理;

- BMC Web RAID 卡管理功能异常

故障描述: LSI 和 PMC 的 RAID 卡或 SAS HBA 卡在同一台服务器上使用时, BMC Web 管理功能异常;

故障原因: AMI code 功能限制, 在同一台机器上, BMC 管理功能无法适配不同厂商的卡;

解决方法: 在同一台服务器中使用单一品牌 RAID 卡或者 SAS HBA 卡;

- BMC GPU 设备信息无法获取后 SN

故障描述: BMC WEB 不支持显示显卡的 SN 号, 仅支持 GPU 的 SN 获取;

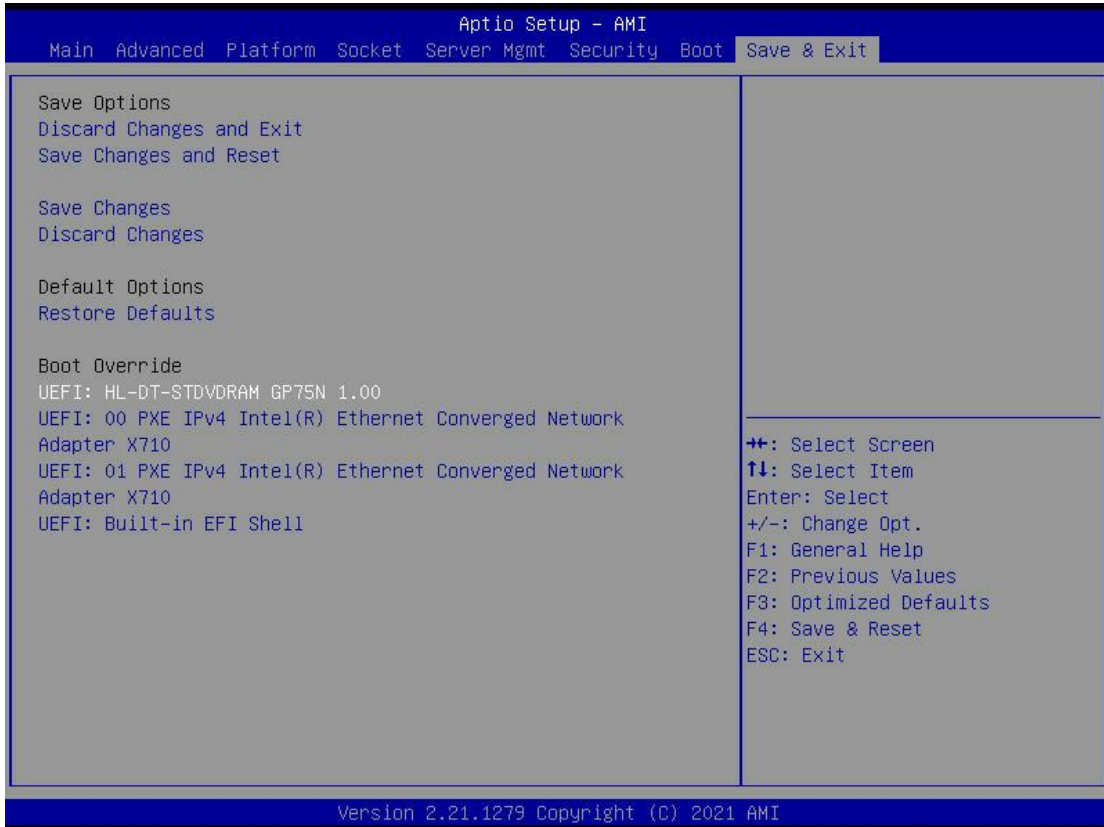
故障原因: 实际接入的设备为显卡;

解决方法: 显卡限制, 设计限制;

## 6 OS 安装

### 6.1 Microsoft Windows Server 安装步骤

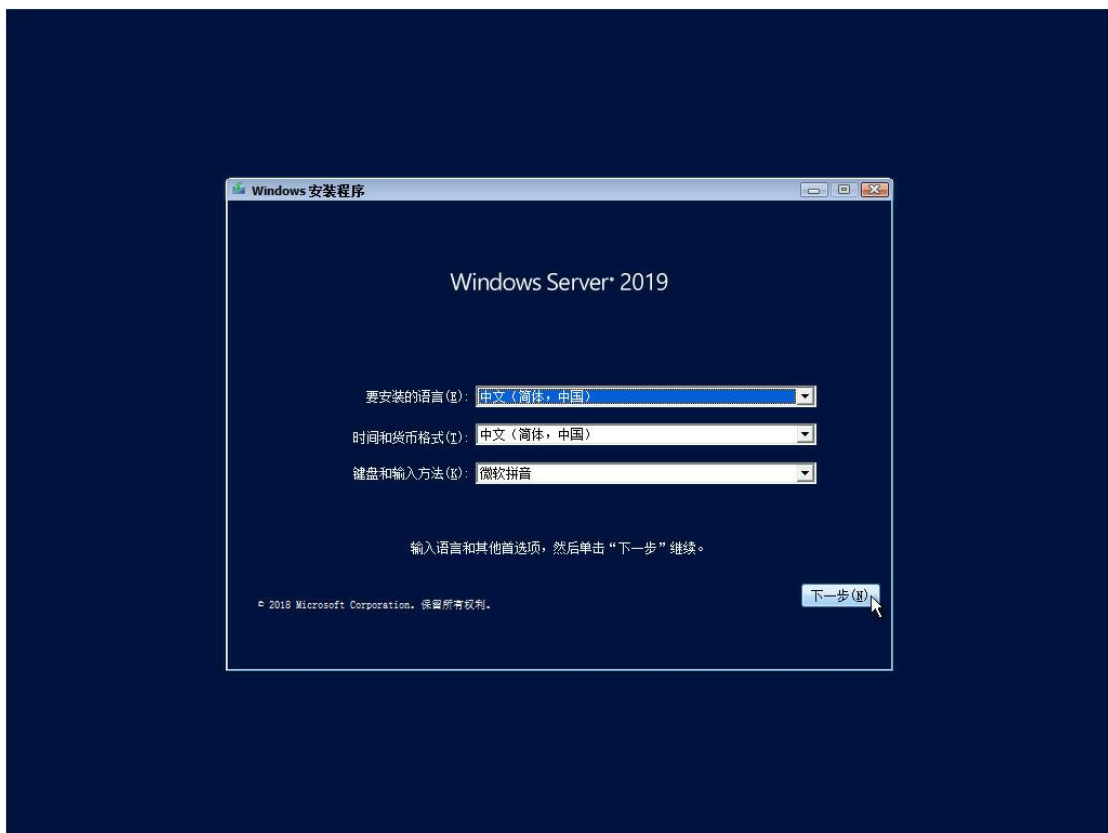
1、先将 BIOS 为 UEFI 启动模式，在 BIOS “Save&Exit” 界面，选择对应的光驱启动项。



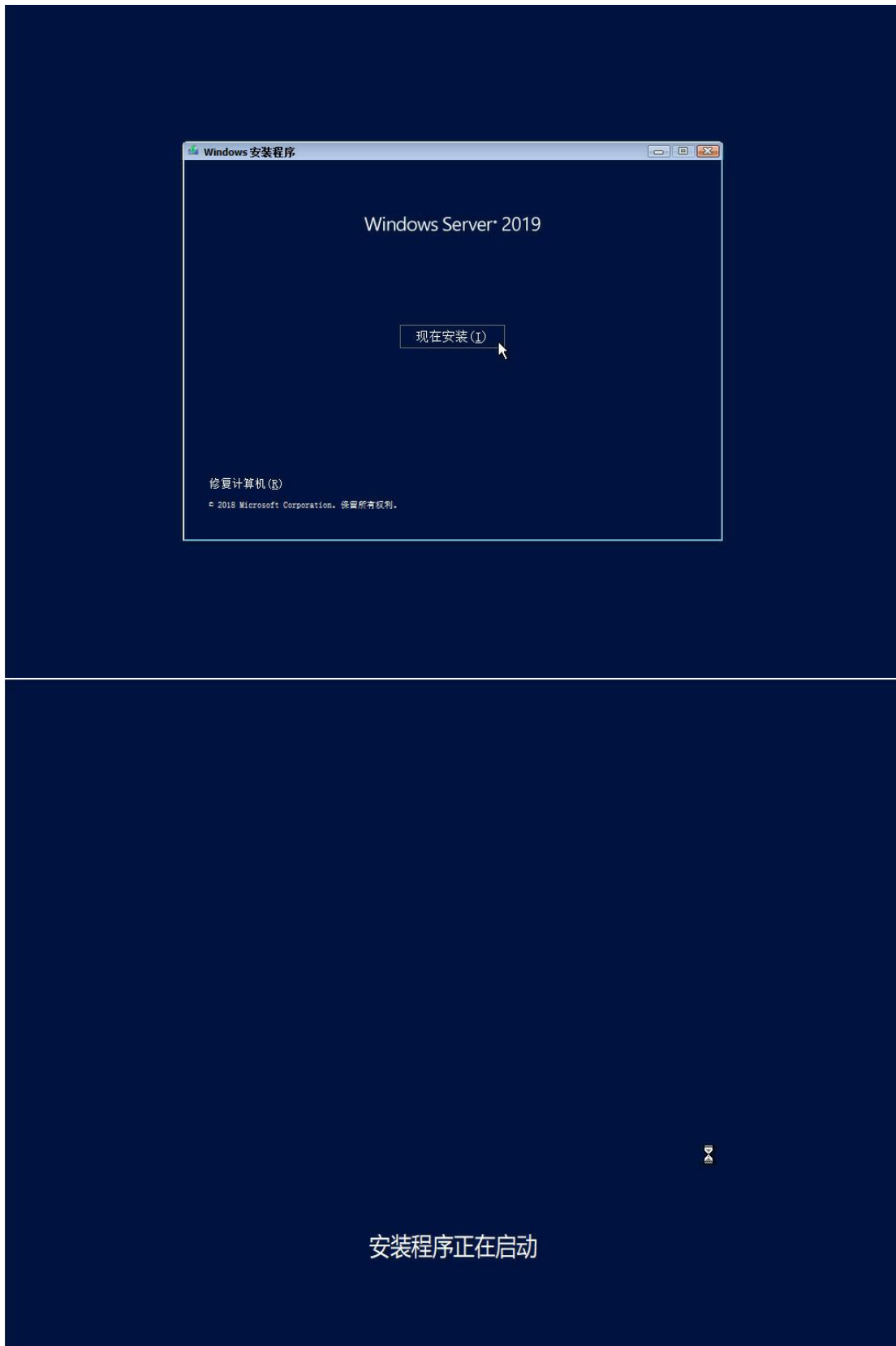
2、进入光驱启动项，并点击键盘上任意按钮。

Press any key to boot from CD or DVD...

3、在 Windows 初始安装界面，点击“下一步”按钮。

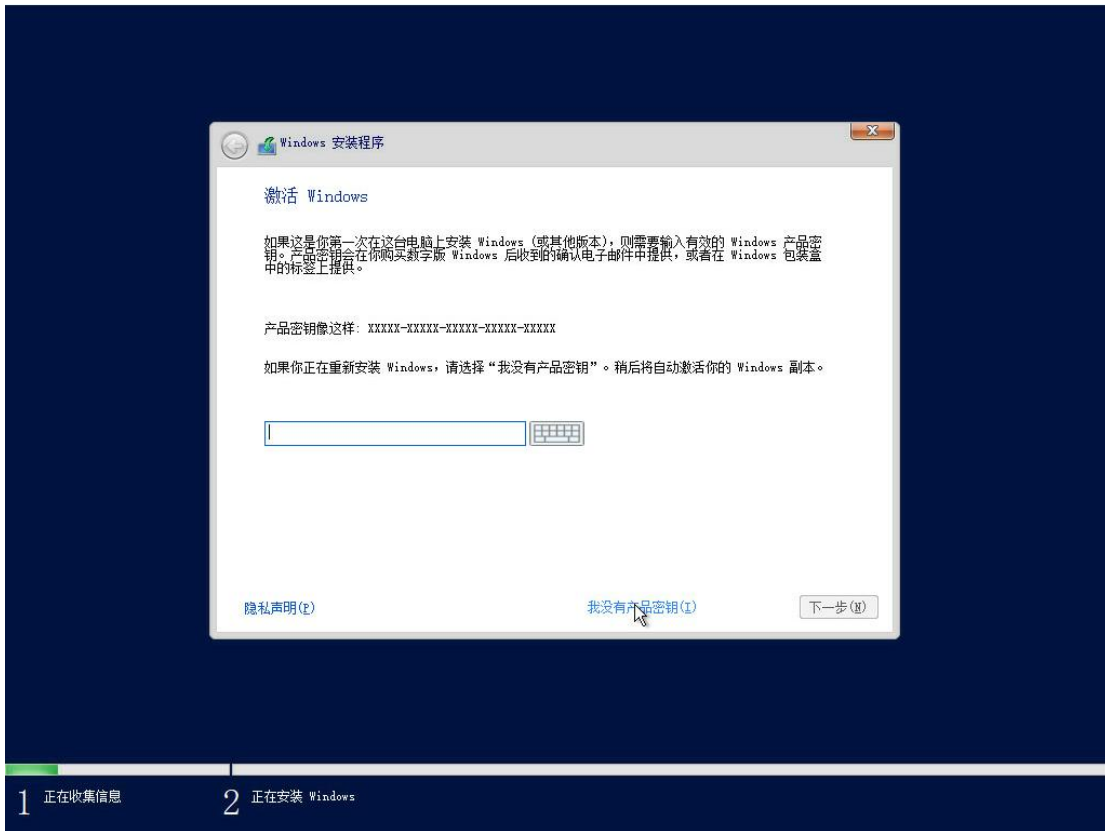


4、点击“现在按钮”按钮，启动安装程序。

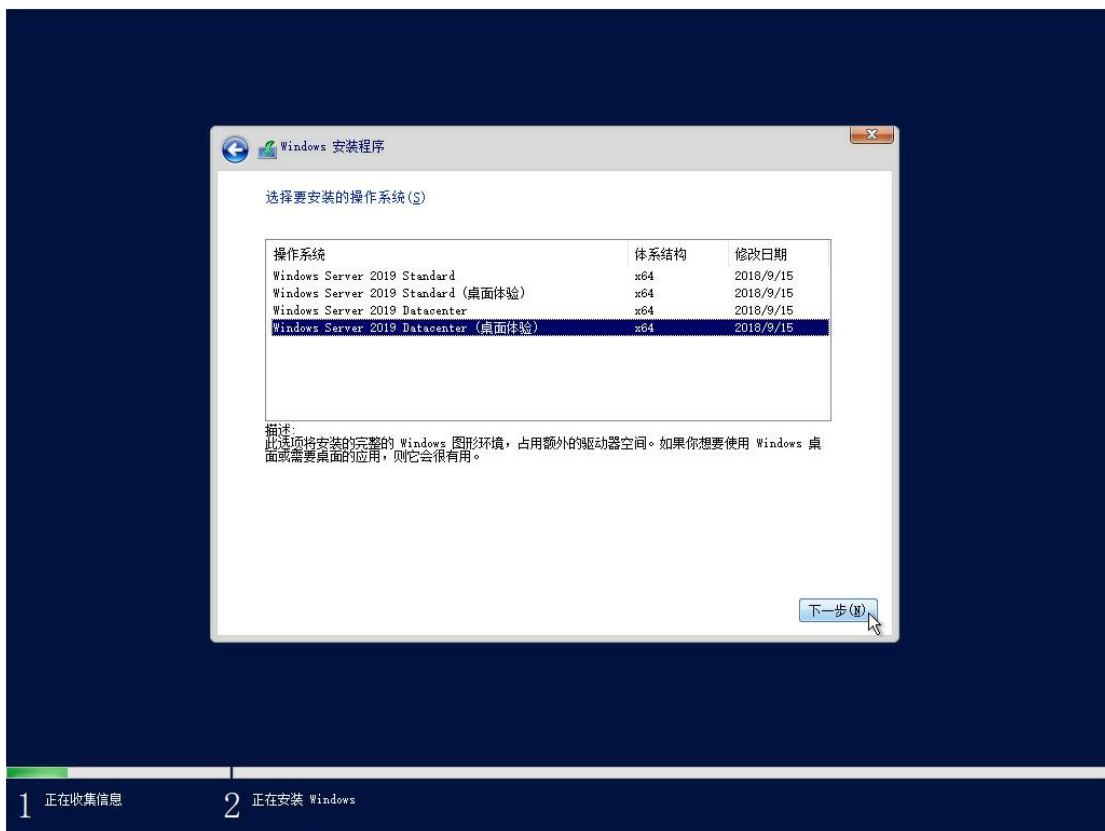


5、如果有产品密钥，请在方框中输入产品密钥，然后点击“下一步”；

如果没有产品密钥，请点击“我没有产品密钥”按钮。



6、选择“Windows Server 2019 Datacenter（桌面体验）”，点击“下一步”按钮。



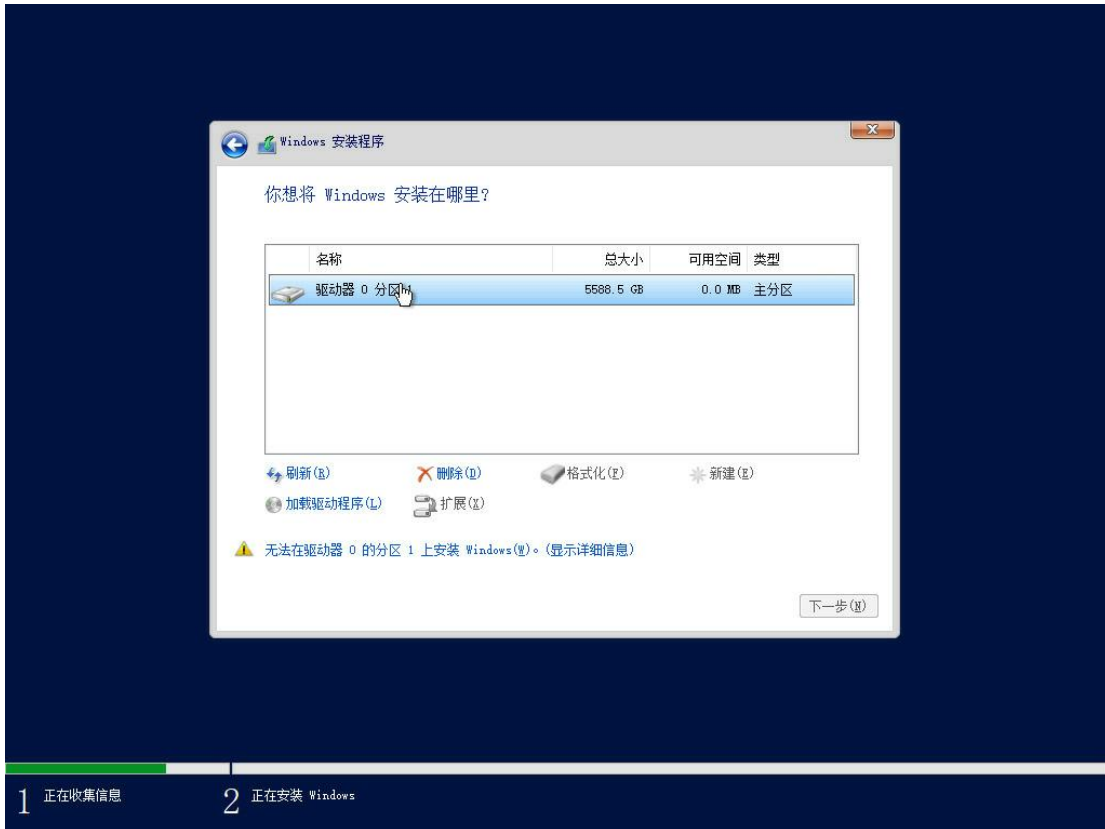
7、勾选“我接许可条款”，点击“下一步”。



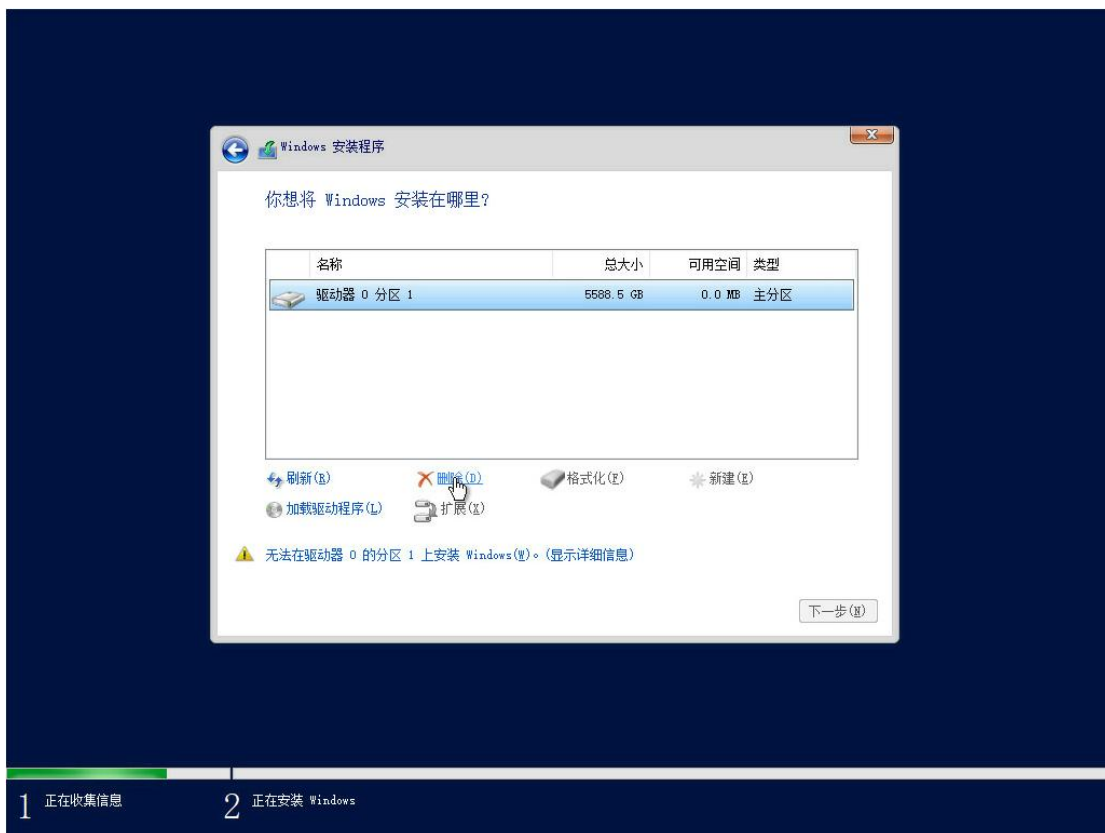
8、选择自定义安装模式。



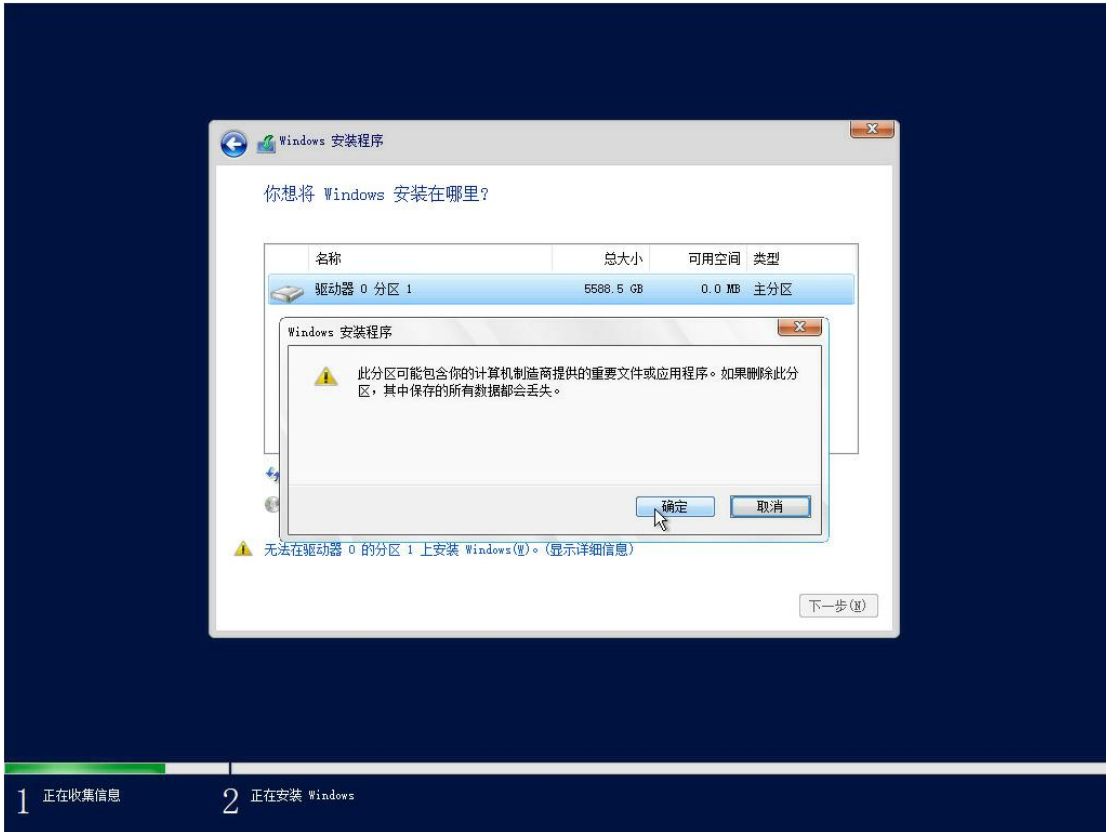
9、选择安装盘。



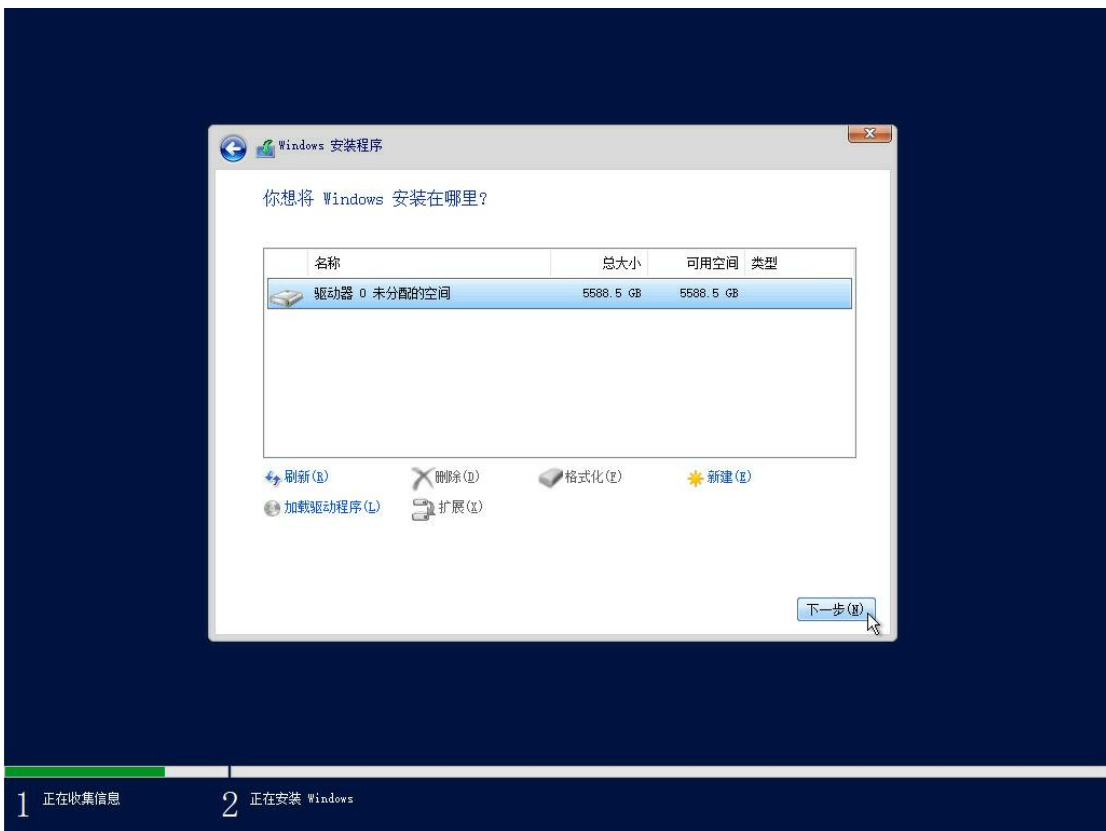
10、删除安装盘原有分区。



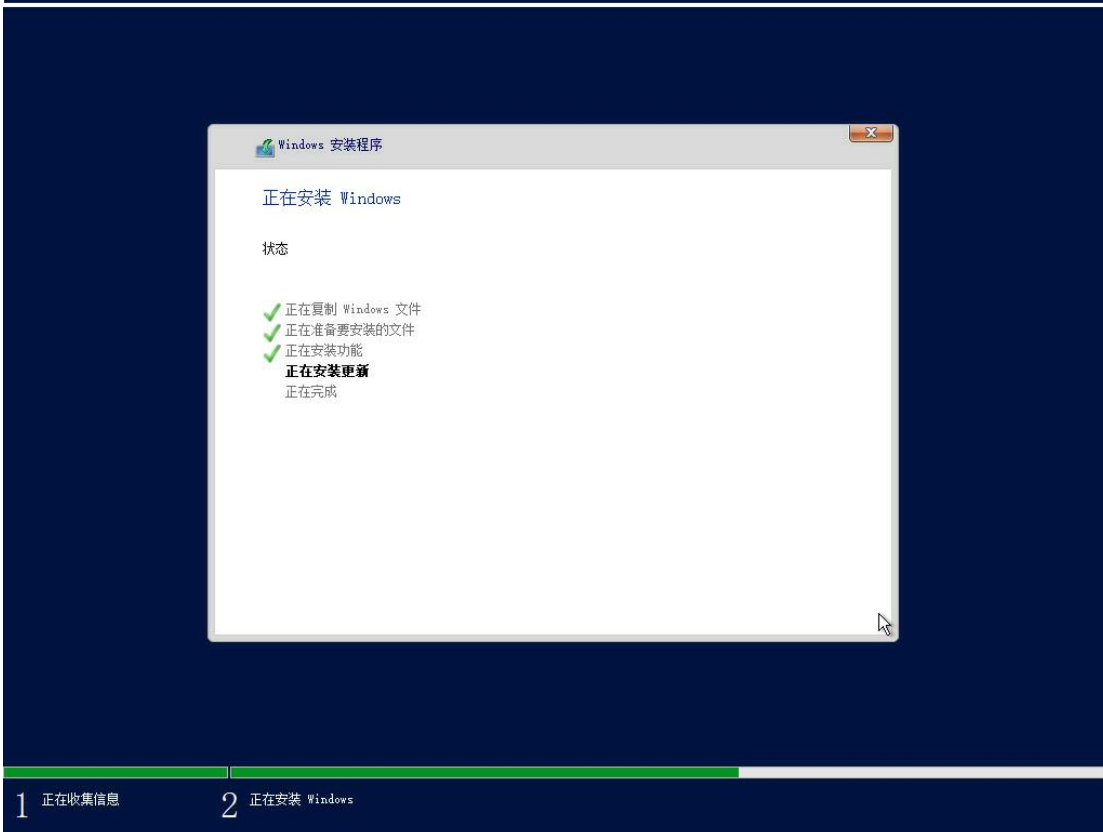
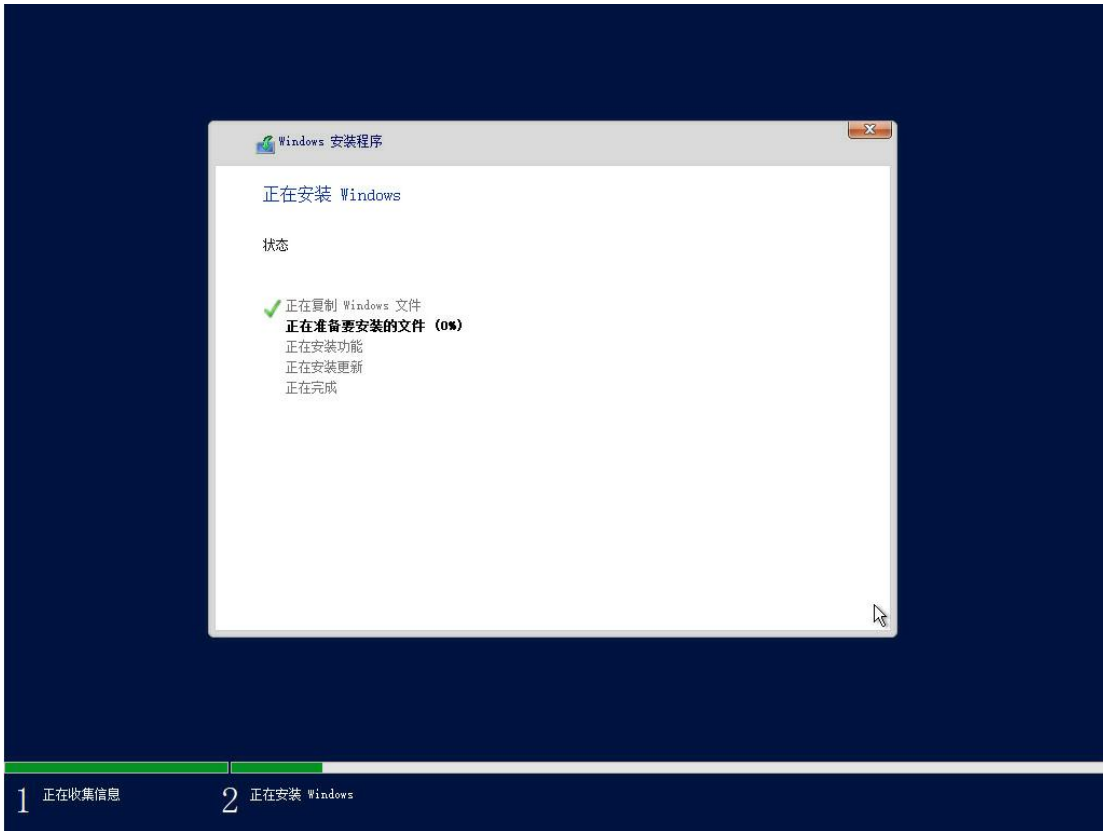
11、在弹出的“Windows 安装程序”对话框中，点击“确定”按钮。



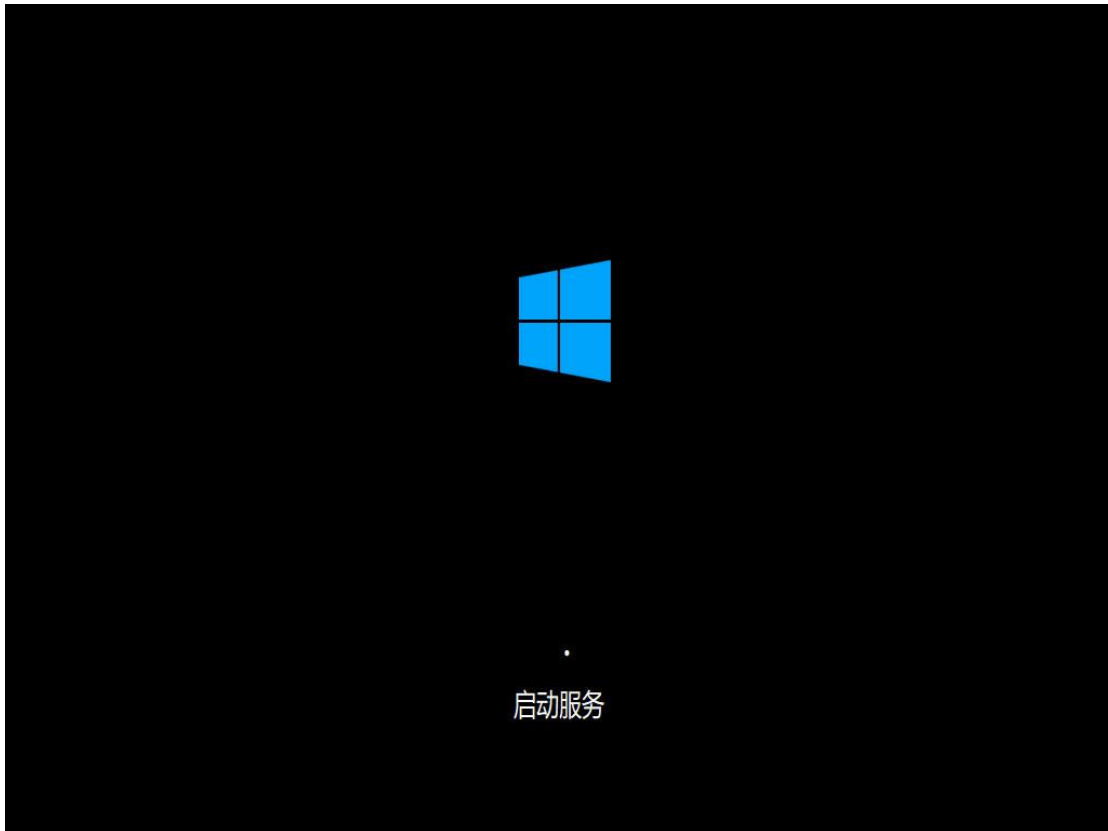
12、删除原有分区后，选择“下一步”按钮。



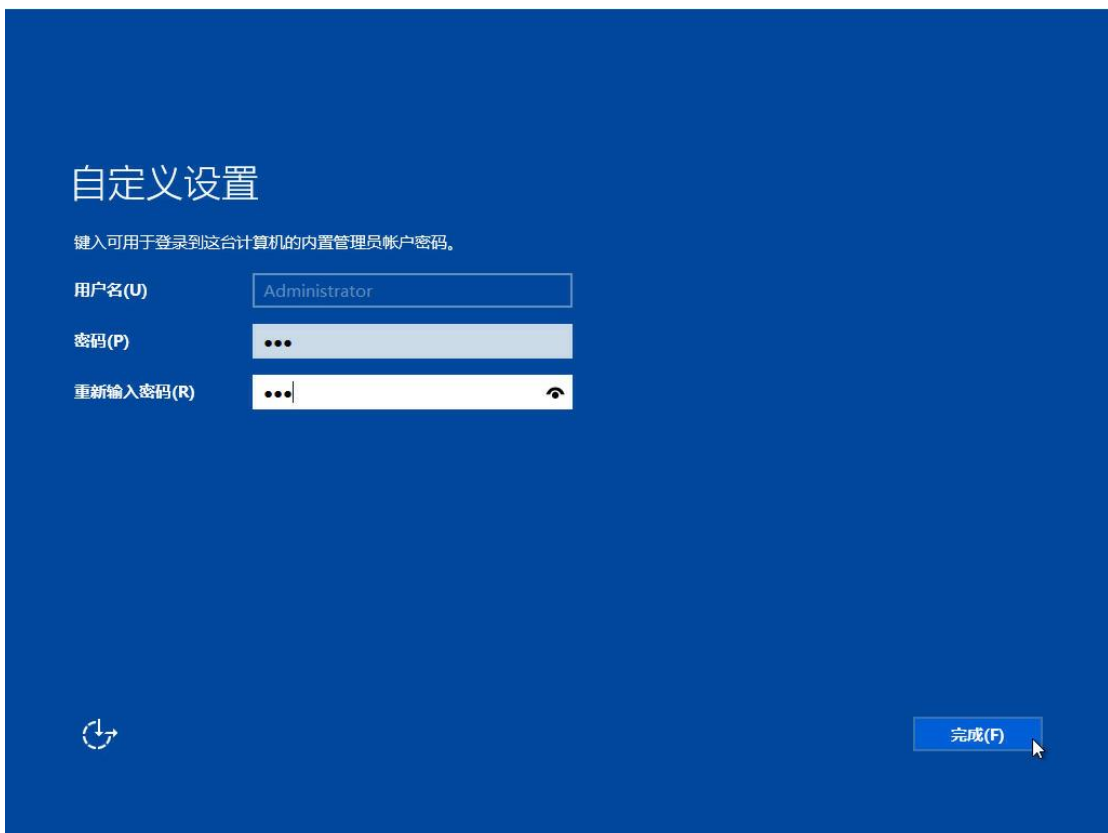
13、进入 Windows 安装程序。



14、Windows 安装程序完成后，开始启动服务。



15、在“自定义设置”界面，设置管理员密码，点击“完成”按钮。

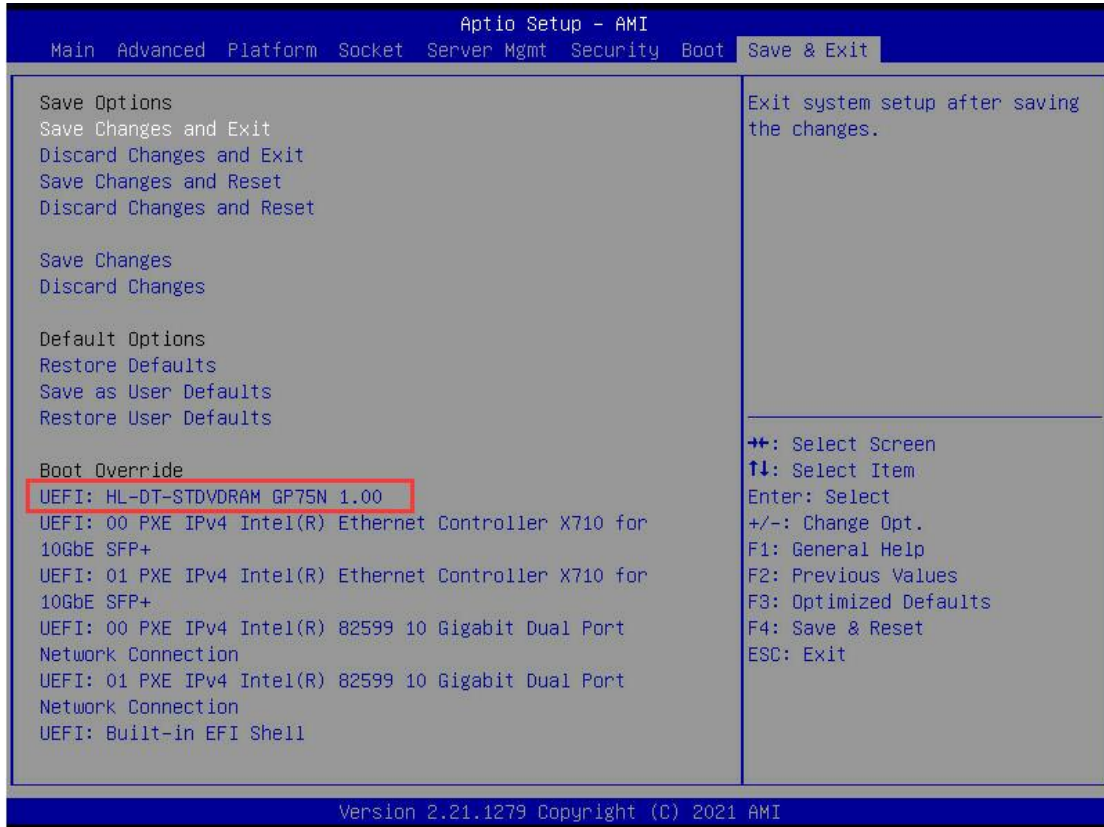


16、按“Ctrl+Alt+Delete”键，就可以进入 Windows 系统界面了。



## 6.2 Red Hat Enterprise Linux 安装步骤

1、先将 BIOS 为 UEFI 启动模式，在 BIOS “Save&Exit” 界面，选择对应的光驱启动项。



2、选择 “Installation Red Hat Enterprise Linux 7.9” 。

```

Install Red Hat Enterprise Linux 7.9
Test this media & install Red Hat Enterprise Linux 7.9
Troubleshooting -->

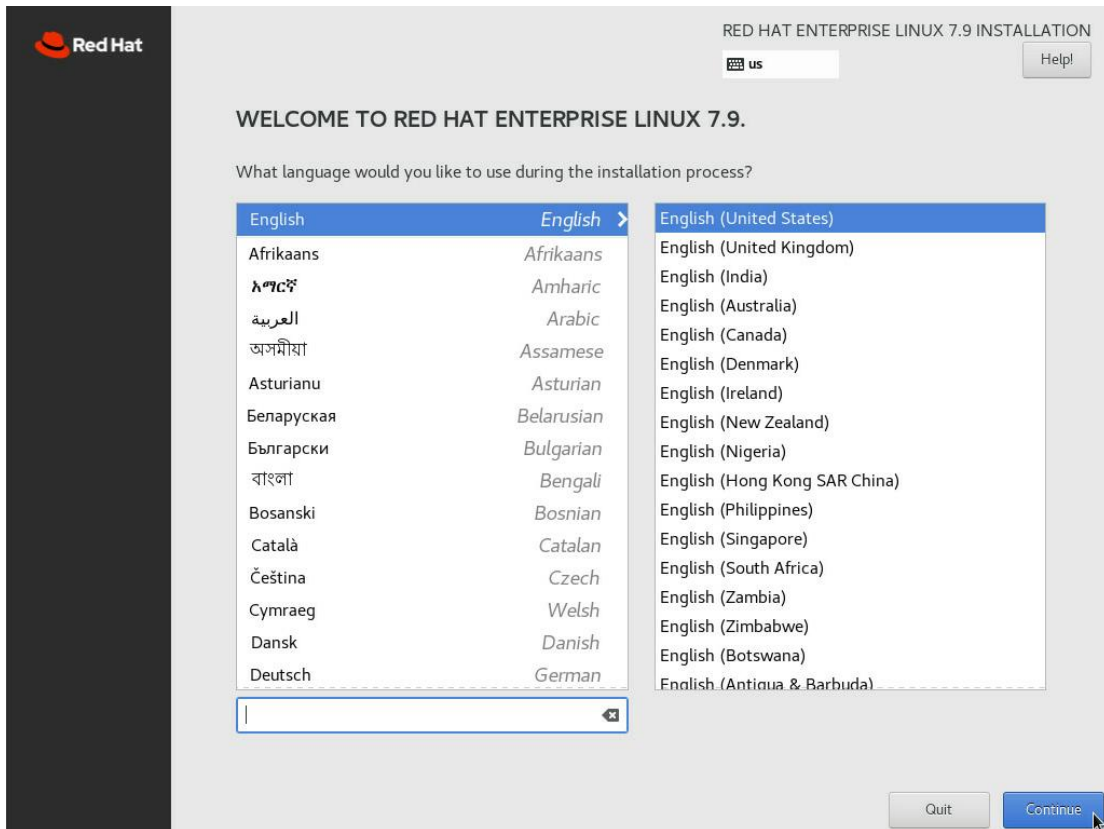
Use the ▲ and ▼ keys to change the selection.
Press 'e' to edit the selected item, or 'c' for a command prompt.

[ OK ] Started dracut mount hook.
[ OK ] Reached target Initrd Default Target.
Starting dracut pre-pivot and cleanup hook...
[ OK ] Started dracut pre-pivot and cleanup hook.
Starting Cleaning Up and Shutting Down Daemons...
[ OK ] Stopped dracut pre-pivot and cleanup hook.
[ OK ] Stopped target Remote File Systems.
[ OK ] Stopped target Remote File Systems (Pre).
[ OK ] Stopped target Initrd Default Target.
[ OK ] Stopped dracut mount hook.
[ OK ] Stopped target Basic System.
[ OK ] Stopped target Sockets.
[ OK ] Closed Open-iSCSI iscsiio Socket.
[ OK ] Stopped target System Initialization.
[ OK ] Stopped target Local File Systems.
[ OK ] Stopped target Paths.
[ OK ] Stopped target Slices.
[ OK ] Stopped dracut pre-mount hook.
[ OK ] Stopped dracut initqueue hook.
Stopping Open-iSCSI...
[ OK ] Stopped target Swap.
[ OK ] Stopped target Local Encrypted Volumes.
Starting Plymouth switch root service...
[ OK ] Stopped Apply Kernel Variables.
[ OK ] Stopped target Timers.
[ OK ] Started Cleaning Up and Shutting Down Daemons.
[ OK ] Stopped Open-iSCSI.
Stopping Device-Mapper Multipath Device Controller...
[ OK ] Stopped Device-Mapper Multipath Device Controller.
[ OK ] Stopped udev Coldplug all Devices.
[ OK ] Stopped dracut pre-trigger hook.
Stopping udev Kernel Device Manager...
[ OK ] Stopped udev Kernel Device Manager.
[ OK ] Stopped Create Static Device Nodes in /dev.
[ OK ] Stopped Create list of required static device nodes for the current kernel.
[ OK ] Stopped dracut pre-udev hook.
[ OK ] Stopped dracut cmdline hook.
[ OK ] Closed udev Kernel Socket.
[ OK ] Closed udev Control Socket.
Starting Cleanup udevd DB...
[ OK ] Started Cleanup udevd DB.
[ OK ] Reached target Switch Root.
[ OK ] Started Plymouth switch root service.
Starting Switch Root...

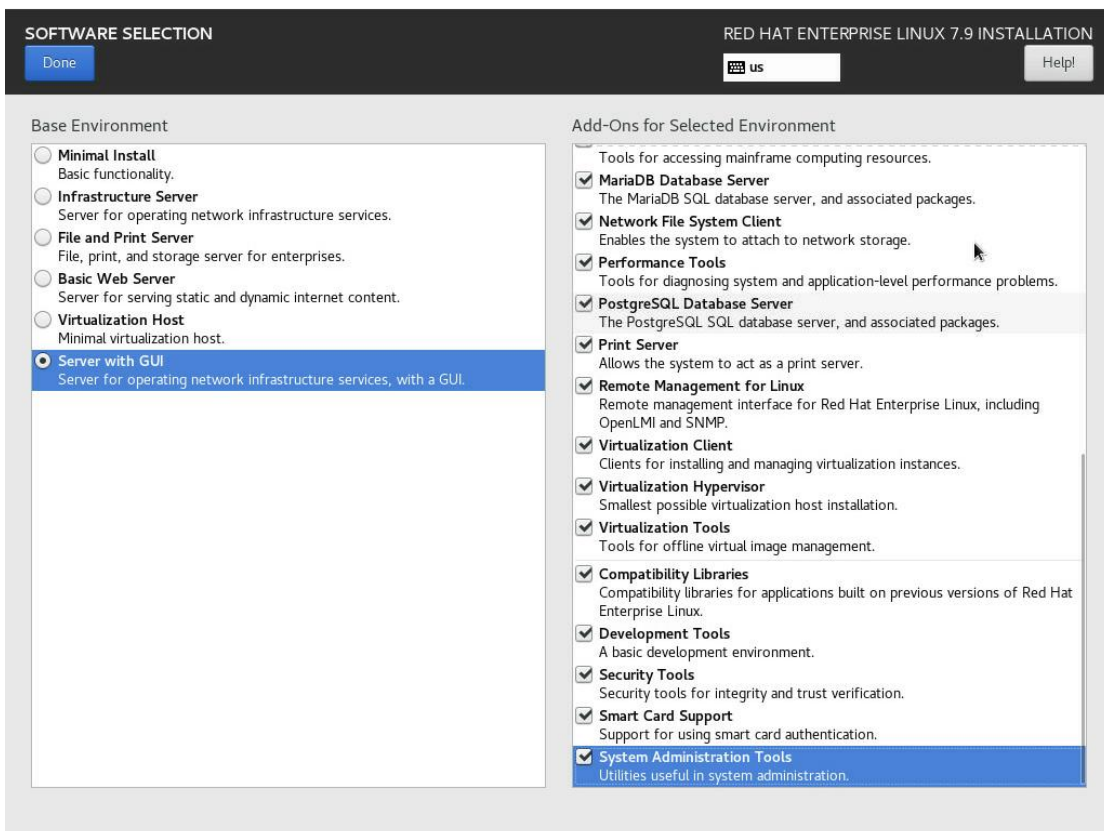
Welcome to Red Hat Enterprise Linux Server 7.9 (Maipo)!

```

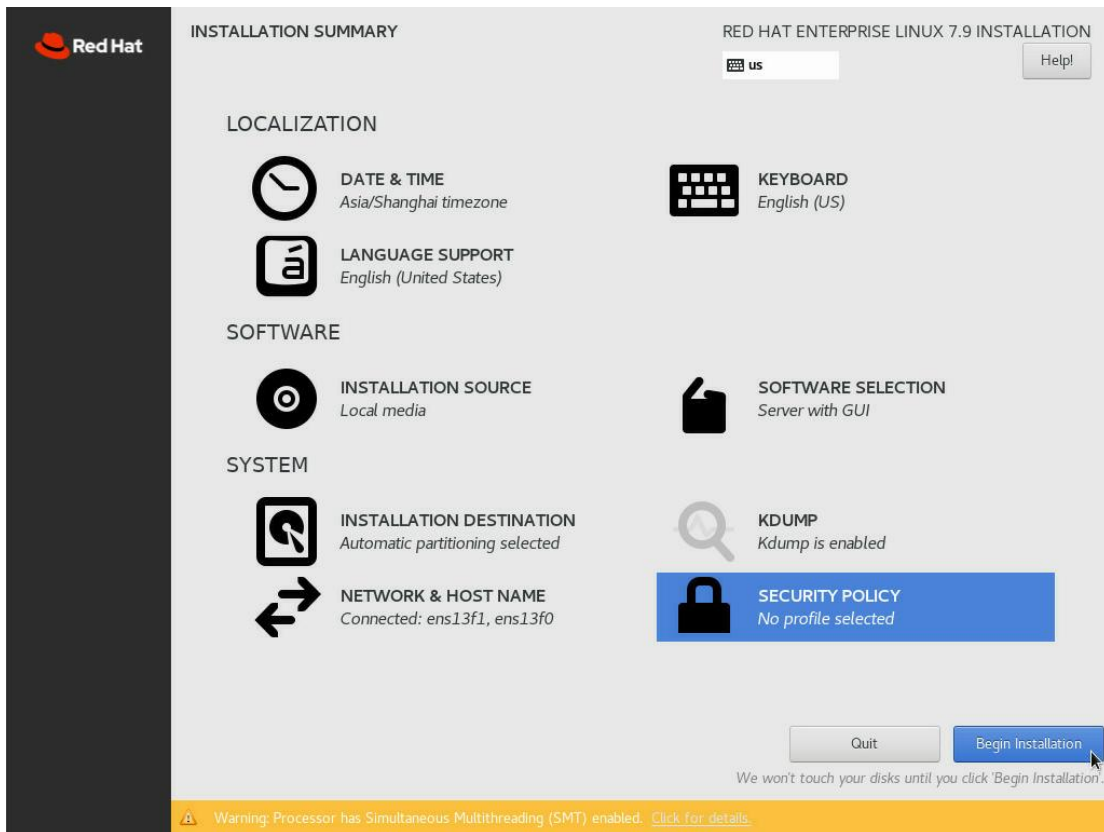
3、选择“English”语言，点击“Continue”按钮。



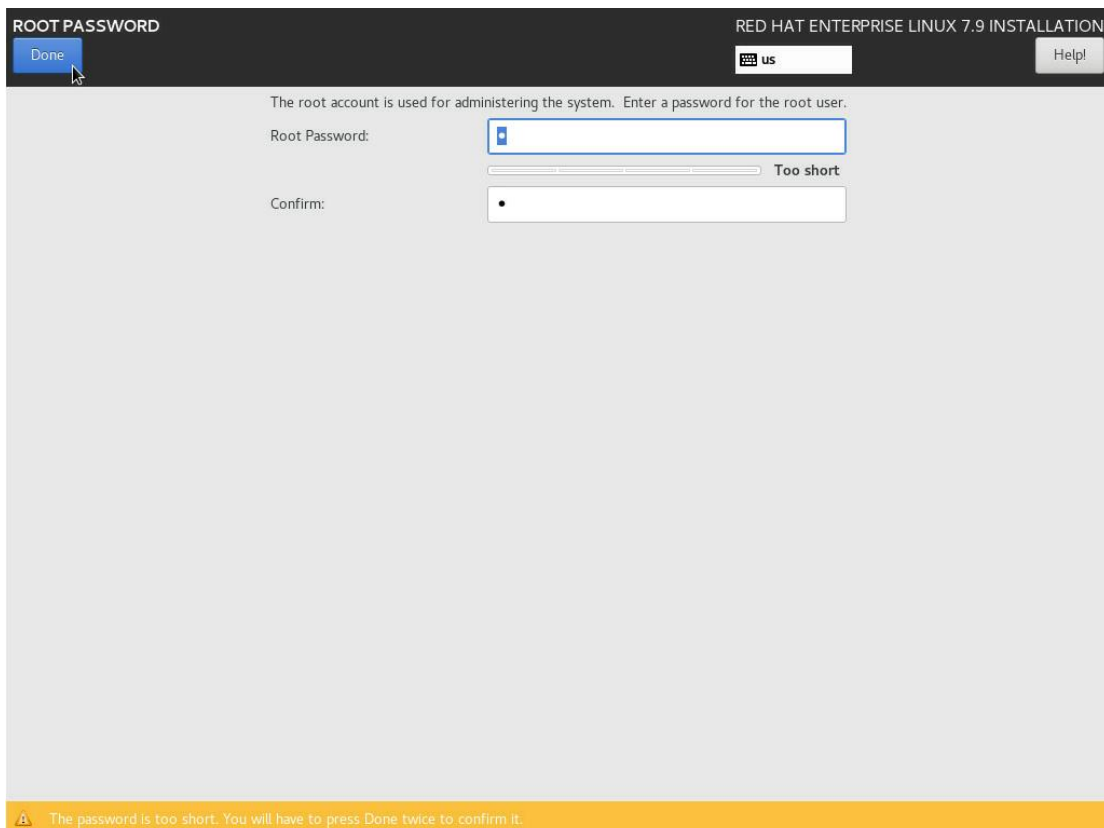
4、选择“Server with GUI”，安装包全选，选择“Done”按钮。



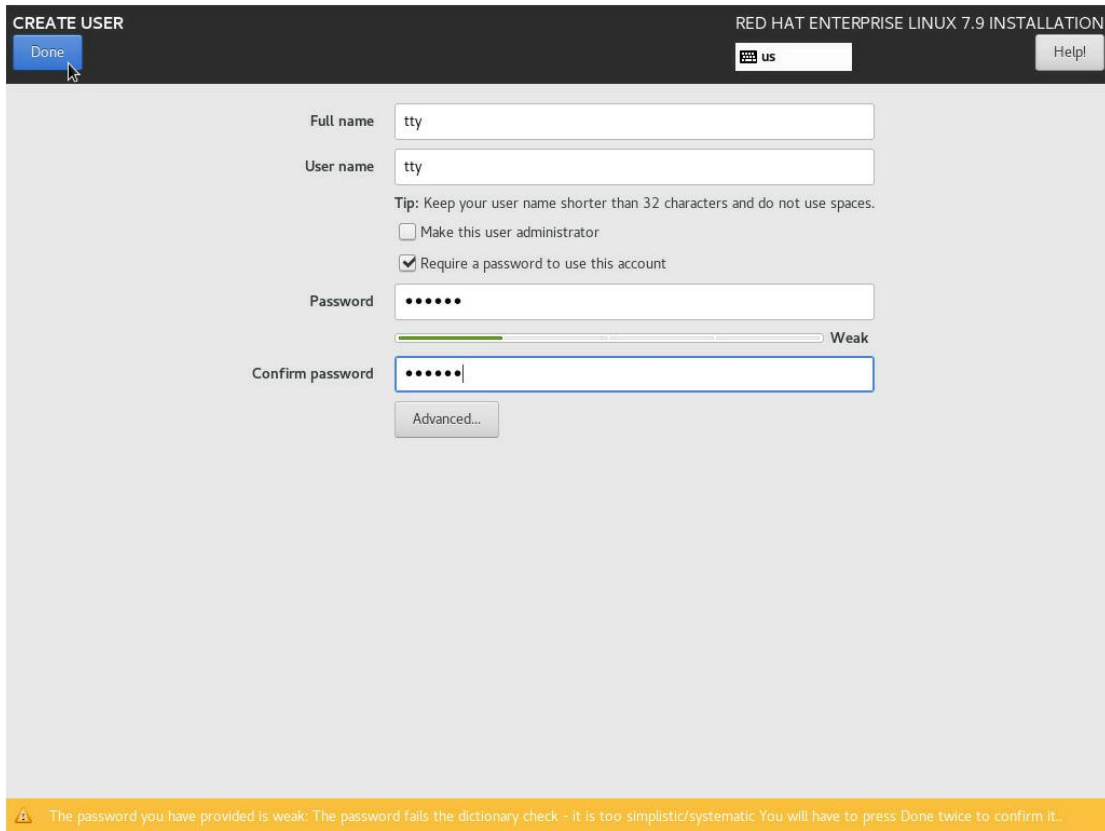
5、选择时区和系统安装盘，使能网口连接，点击“Begin Installation”按钮。



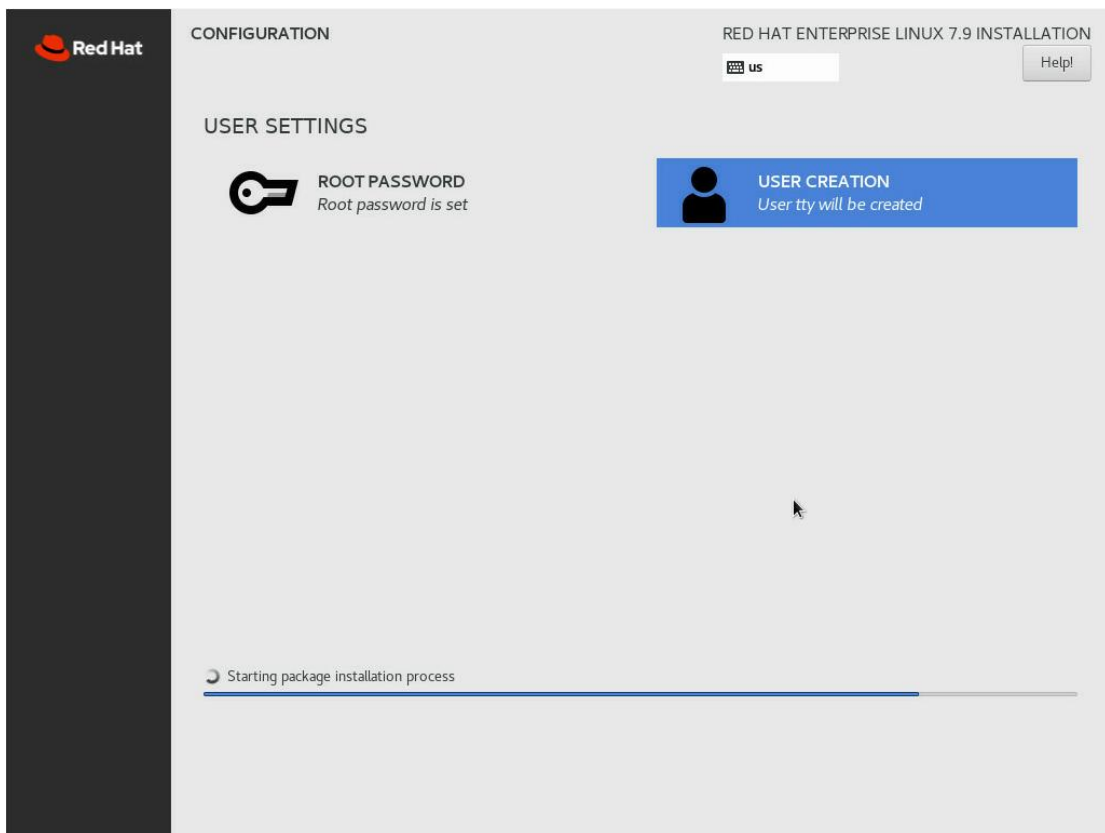
6、设置 Root 用户的密码。

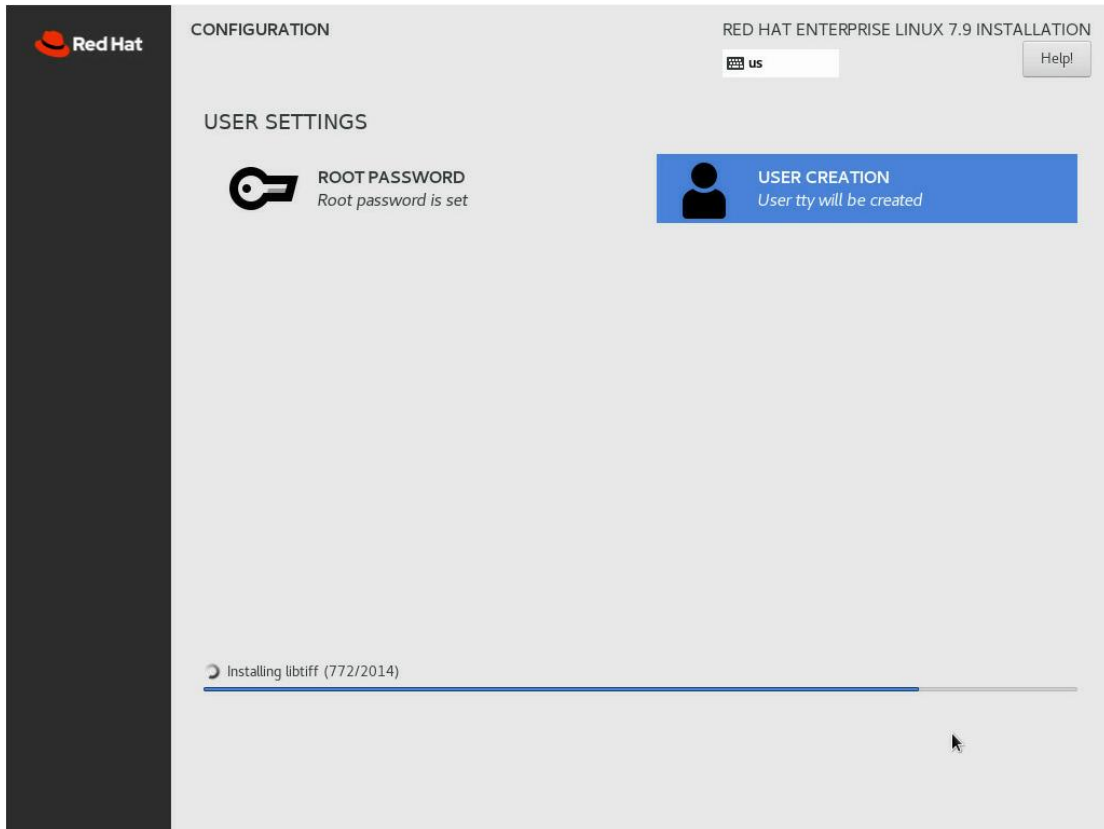


7、如要创建新用户，就点击“USER CREATION”按钮，填写用户名和密码，再点击“Done”。

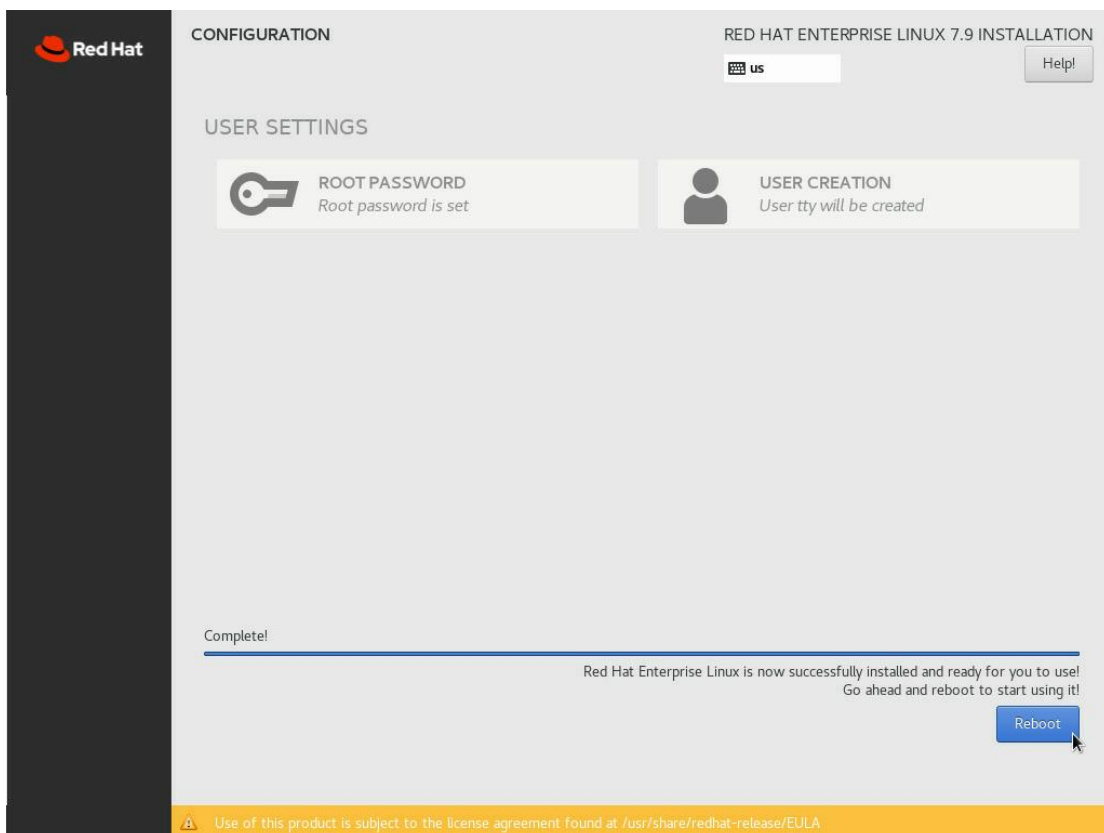


8、开始安装。

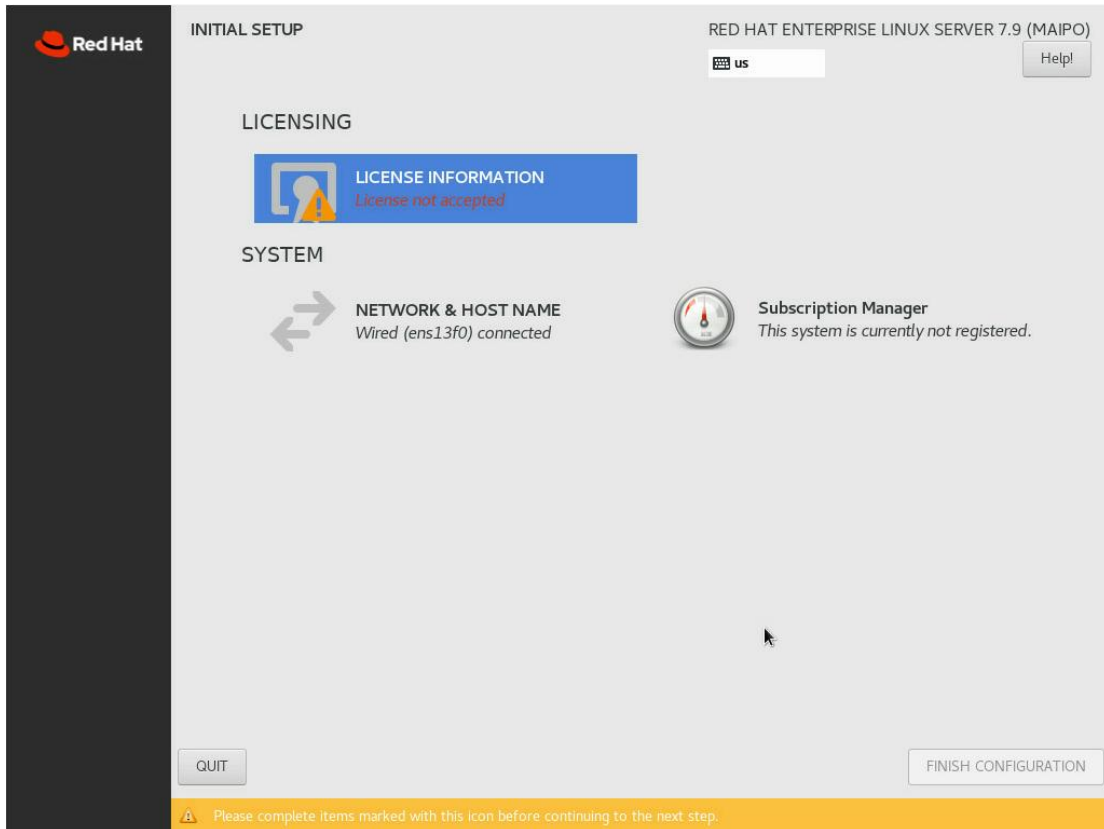




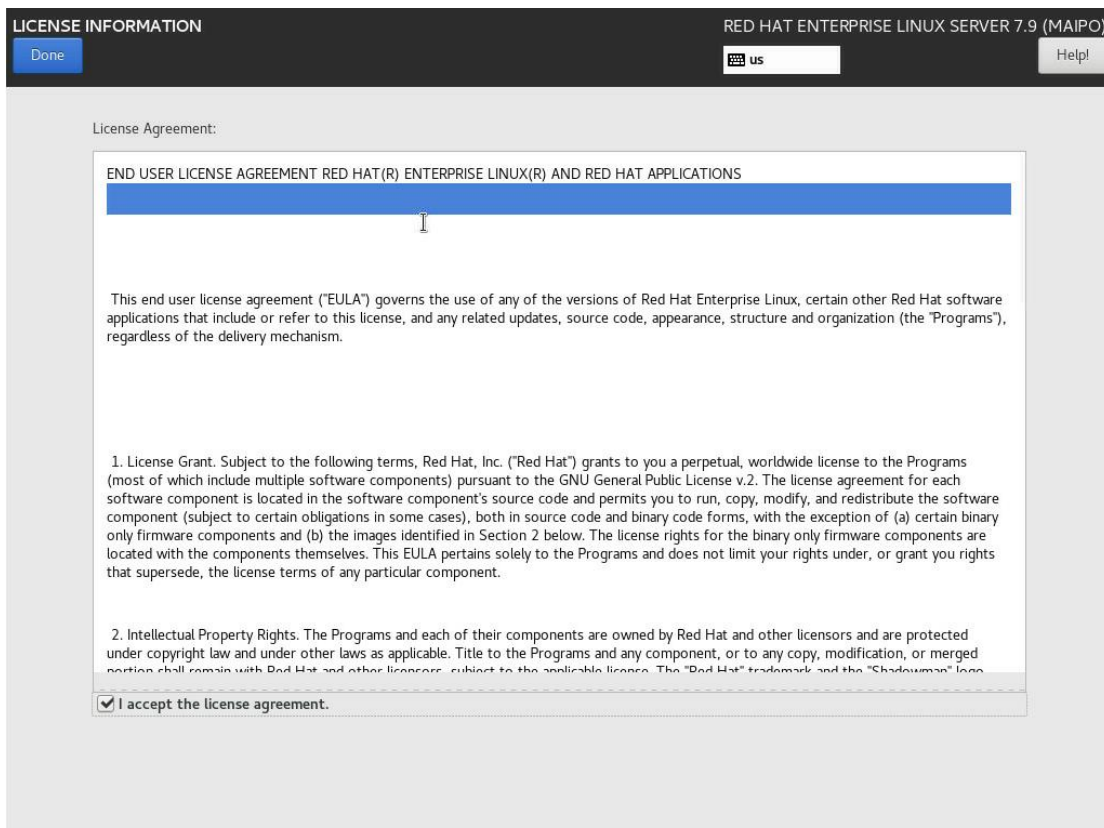
9、安装完成，点击“Reboot”按钮。



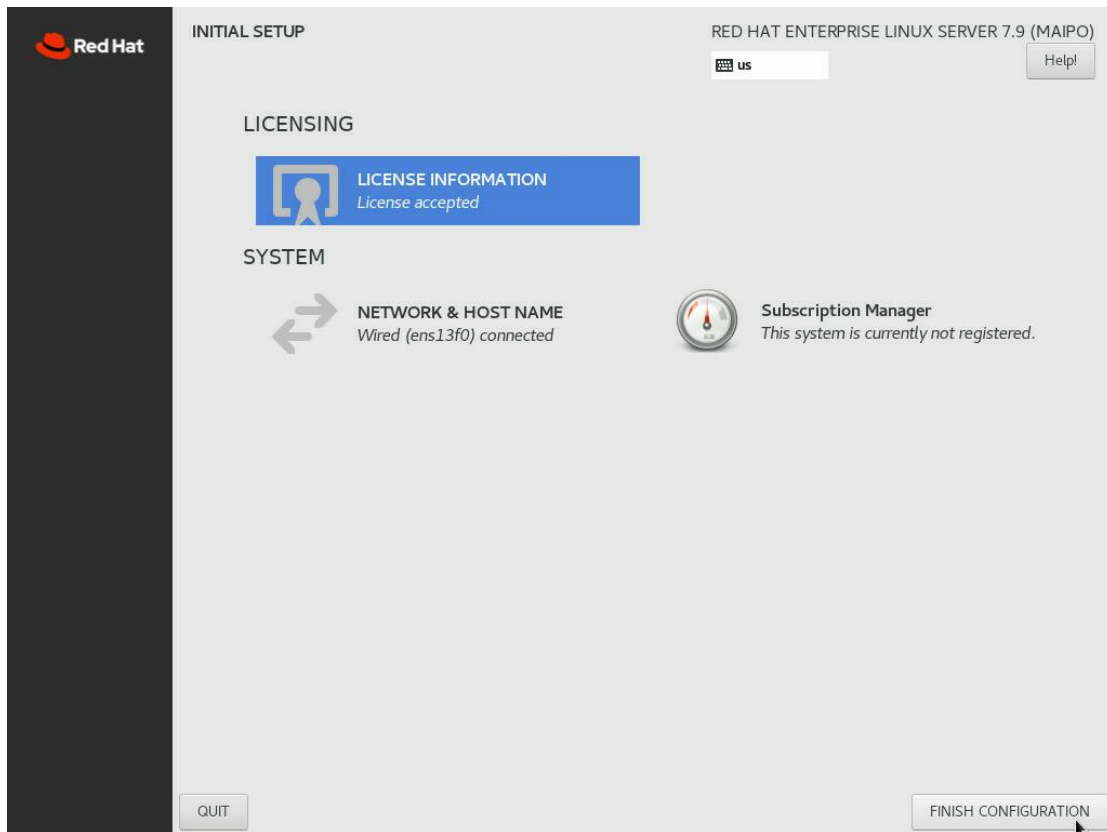
10、点击“LICENSE INFORMATION”。



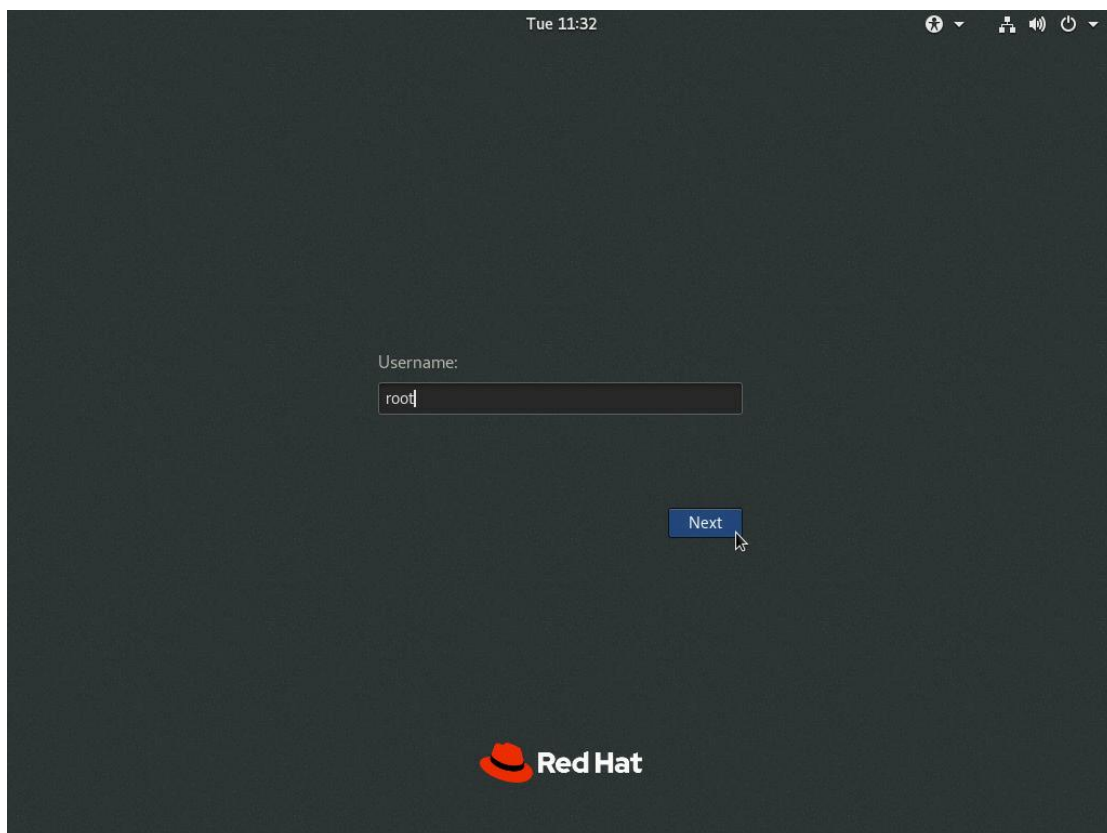
11、勾选 “I Accept the license agreement” ， 点击 “Done” 按钮。



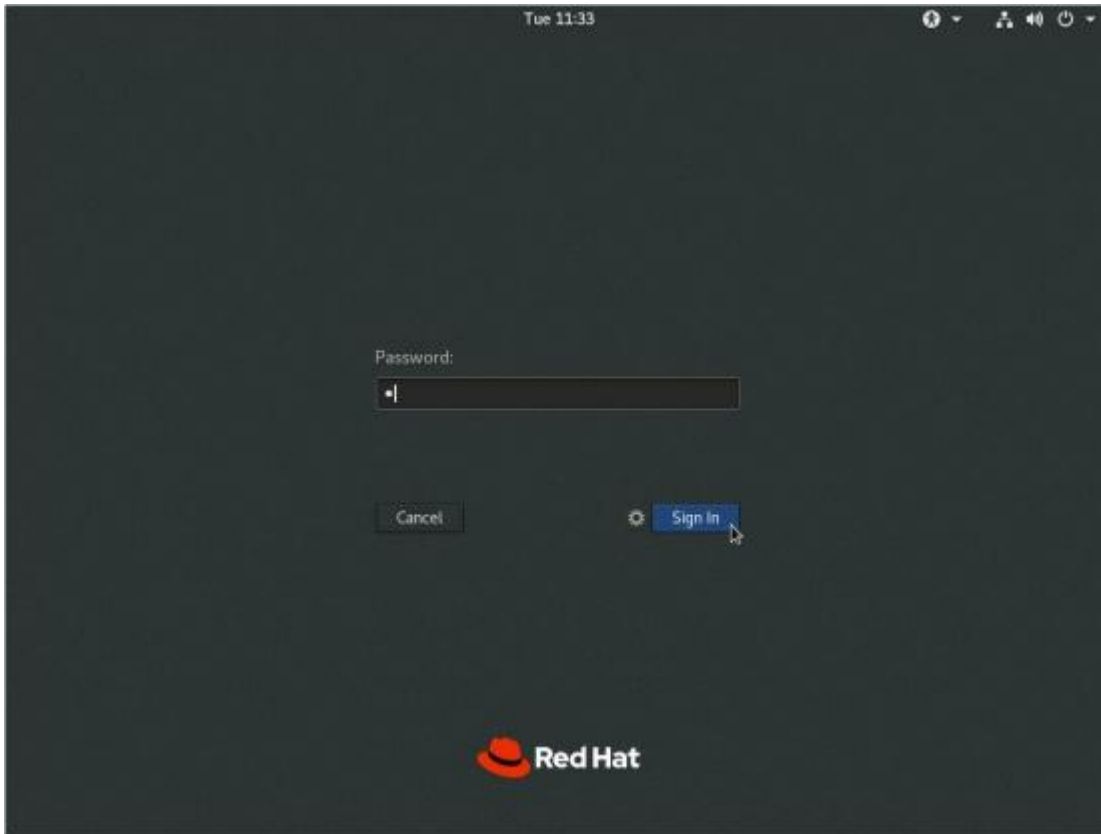
12、点击 “FINISH CONFIGURATION” 按钮。



13、输入用户名。

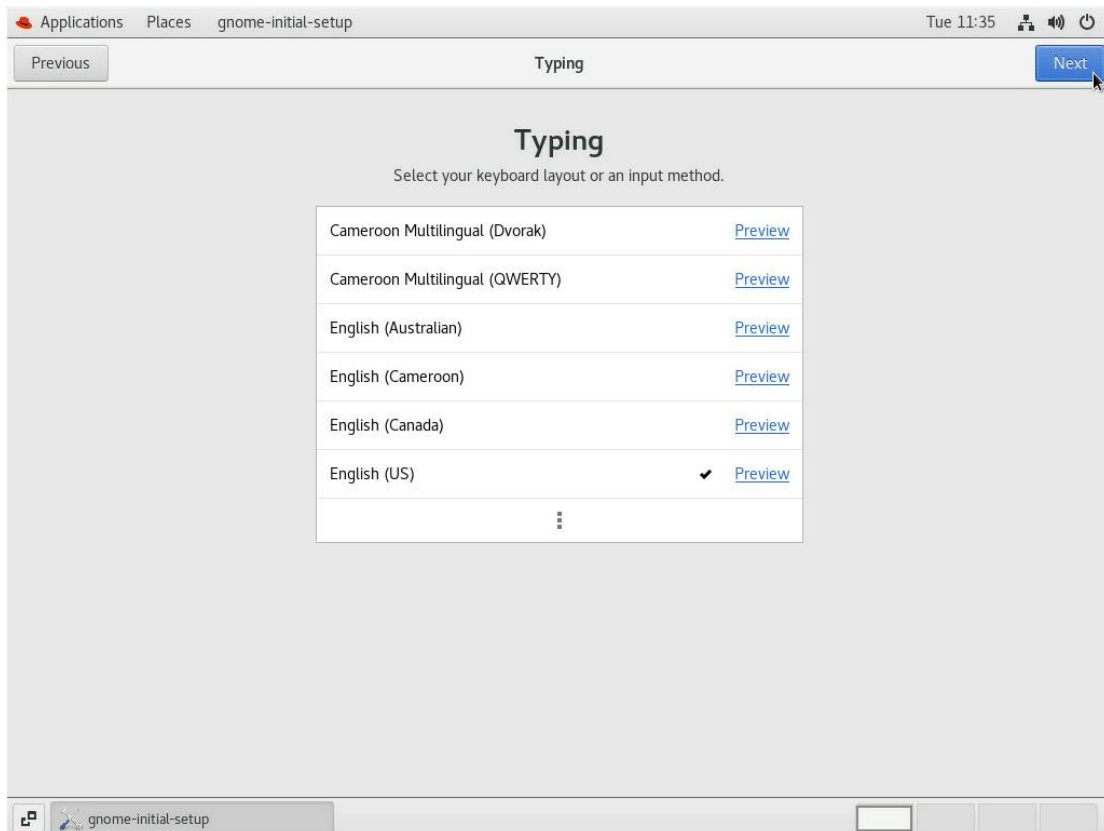


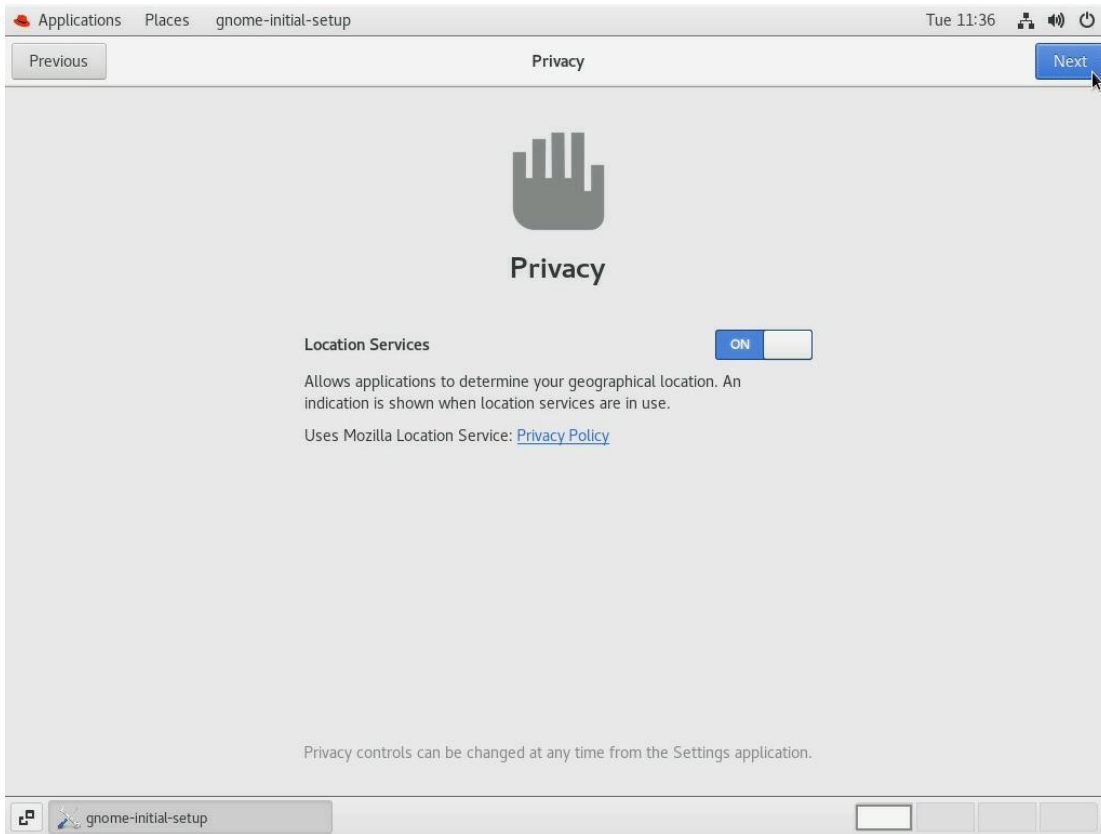
14、输入密码。

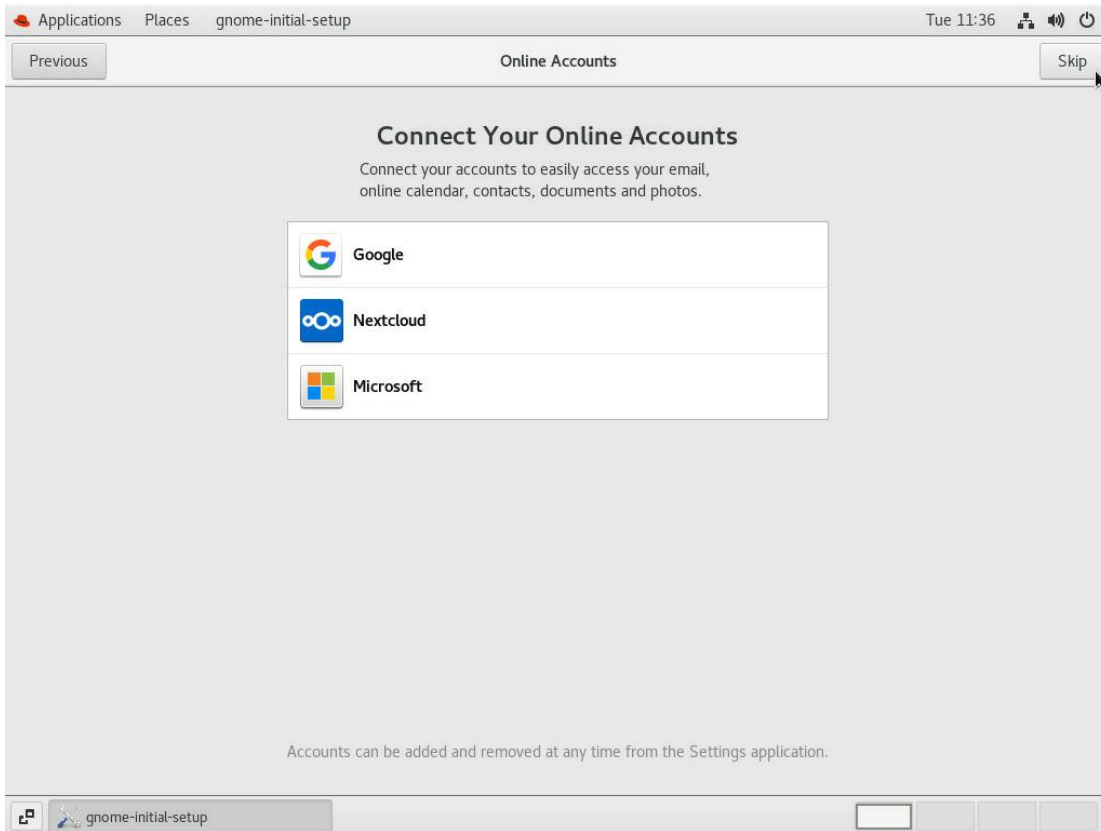


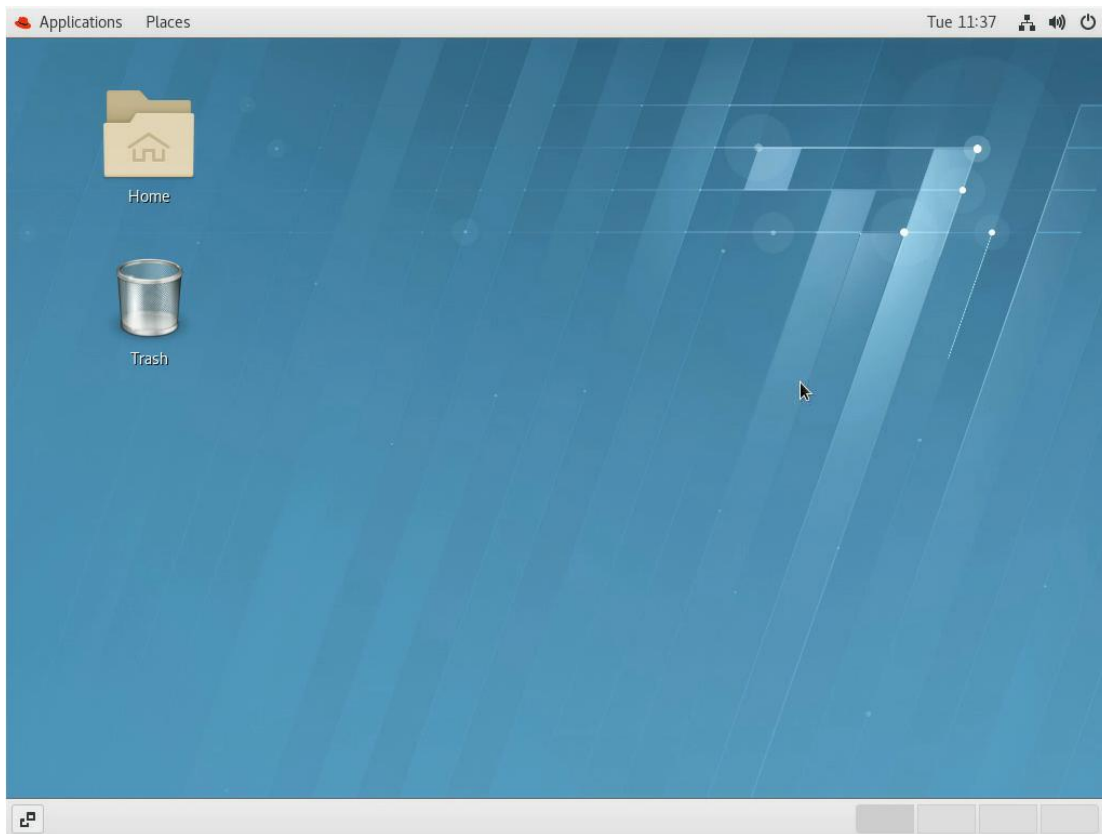
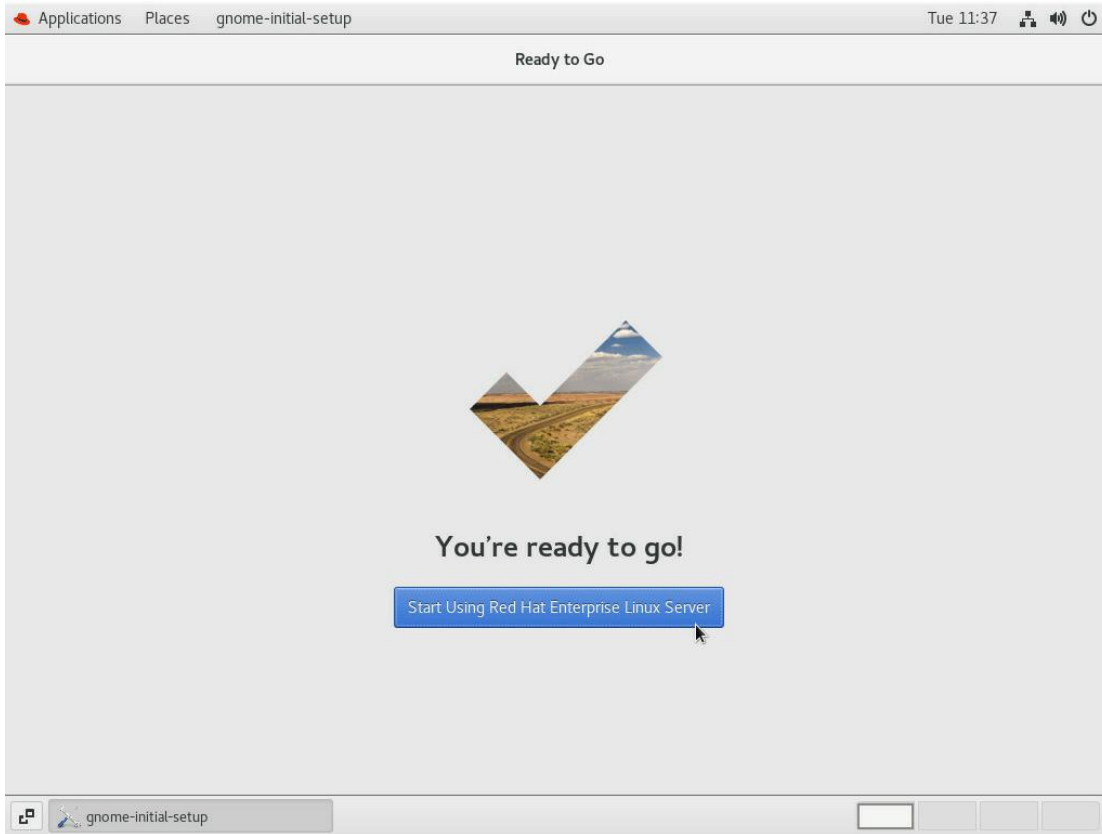
15、进入系统。











# 7 附录

## 7.1 术语&缩略语

序号	英文简称	英文全称	中文解释
A	AC	Alternating Current	交流电
	ACPI	Advanced Configuration and Power Management Interface	高级配置和电源管理接口
	AES	Advanced Encryption Standard New Instruction Set	高级加密标准新指令集
	AVX	Advanced Vector Extensions	高级矢量扩展指令集
	AOC	Active Optical Cables	有源光缆
	API	Application Program Interface	应用程序接口
	ARP	Address Resolution Protocol	地址解析协议
B	BIOS	Basic Input Output System	基本输入输出系统
	BMC	Baseboard Management Controller	主板管理控制单元
	BBU	Backup Battery Unit	备份电池单元
	BPS	Barlow Pass	Intel 第二代可持久内存
C	CMOS	Complementary Metal-Oxide- Semiconductor Transistor	互补金属氧化物半导体
	CPLD	Complex Programming Logic Device	复杂可编程逻辑器件
	CPU	Central Processing Unit	中央处理器
	CRPS	Common Redundant Power Supplies	通用冗余电源
	CSM	Compatibility Support Module	兼容性支持模块
D	DC	Direct Current	直流电
	DHCP	Dynamic Host Configuration Protocol	动态主机设置协议
	DEMT	Dynamic Energy Management Technology	动态能耗管理技术
	DIMM	Dual-Inline-Memory-Modules	双列直插内存模块
	DDR5	Double Date Rate 5	双倍数据速率 5
	DRAM	Dynamic Random-Access Memory	动态随机存储设备
	DNS	Domain Name System	域名服务系统
E	ECC	Error Checking and Correcting	内存错误检查和纠正
	EMC	ELECTRO MAGNETIC COMPATIBILITY	电磁兼容性
	EMI	ELECTRO MAGNETIC INTERFERENCE	电磁干扰
	ESD	ELECTRO STATIC DISCHARGE	静电释放

F	FC	Fiber Channel	光纤通道
	FRU	Field-Replaceable Unit	现场可更换部件
	FTP	File Transfer Protocol	文本传输协议
	FCoE	Fibre Channel Over Ethernet	以太网光纤通道
	FW	Firmware	固件
G	GE	Gigabit Ethernet	千兆以太网
	GPIO	General Purpose Input/Output	通用输入输出
	GPU	Graphics Processing Unit	图形处理单元
	GUI	Graphical User Interface	图形用户界面
H	HBA	Host Bus Adapter	主机总线适配器
	HCA	Host Channel Adapter	主机通道适配器
	HDD	Hard Disk Drive	机械硬盘驱动器
	HPC	High Performance Computing	高性能计算
	HTML	Hyper Text Markup Language	超文本标记语言
	HTTP	Hypertext Transfer Protocol	超文本传输协议
	HTTPS	Hypertext Transfer Protocol Secure	超文本传输安全协议
I	I/O	Input/Output	输入输出单元
	IEC	International Electrotechnical Commission	国际电工委员会
	IOPS	Input/Output Operations Per Second	每秒进行读写操作的次数
	IP	Internet Protocol	网际互连协议
	IPMB	Intelligent Platform Management Bus	智能平台管理总线
	IPMI	Intelligent Platform Management Interface	智能平台管理接口
	IRQ	INTERRUPT REQUEST	中断请求
K	KVM	Keyboard Video Mouse	键盘，显示器，鼠标三合一
L	LAN	Local Area Network	局域网
	LRDIMM	Load Reduced Dual In-Lane Memory Module	低负载双列直插式内存模块
	LOM	LAN On Motherboard	板载网卡
M	MAC	Media Access Control	媒体接入控制
	MBR	MASTER BOOT RECORD	主引导记录
	ME	Management Engine	英特尔管理引擎
N	NCSI	National Communication System Instructions	国家通信系统指南
	NIC	Network Interface Controller	网络接口控制器
	NTP	Network Time Protocol	网络时间协议
	NVDIMM	Non-Volatile Dual In-Line Memory Module	非易失性双列直插内存模块

	NVMe	Non-Volatile Memory Express	非易失性存储器标准
O	OCP	Open Compute Project	开放计算项目
	OS	Operating System	操作系统
P	PCH	Platform Controller Hub	平台路径控制器
	PCIe	Peripheral Component Interconnect express	快捷外围部件互连标准
	PDU	Power Distribution Unit	配电单元
	PHY	Physical	端口物理层
	POST	Power On Self Test	上电自检
	PSU	Power Supply Unit	电源设备
	PMBUS	Power Management Bus	电源管理总线
	PXE	Pre-boot Execution Environment	预启动运行环境
	PWM	Pulse-width Modulation	脉冲宽度调制
R	RAS	Reliability, Availability and Serviceability	可靠性、可用性、可服务性
	RAM	Random-Access Memory	随机存储器
	RAID	Redundant Arrays of Independent Drives	独立磁盘冗余阵列
	RDIMM	Registered Dual In-line Memory Module	暂存型双列直插内存模块
	ROM	Read-Only Memory	只读存储器
	RTC	Real Time Clock	实时时钟
S	SAS	Serial Attached Small Computer System Interface	串行连接的小型计算机系统接口
	SATA	Serial Advanced Technology Attachment	串行高级技术附件
	SFP	Small Form-factor Pluggable	小型可插拔收发光模块
	SMTP	Simple Mail Transfer Protocol	简单邮件传输协议
	SNMP	Simple Network Management Protocol	简单网络管理协议
	SSD	Solid State Disk	固态硬盘
	SSH	Secure Shell	安全外壳协议
	SERDES	Serializer/Deserializer	串行器/解串器
	SEL	System Event Log	系统事件日志
	SOL	Serial Over LAN	串口重定向
T	TCG	Trusted Computing Group	可信计算组织
	TCM	Trusted Cryptography Module	可信密码模块
	TCO	Total Cost of Ownership	总拥有成本
	TDP	Thermal Design Power	热设计功耗
	TPCM	Trusted Platform Control Module	可信平台控制模块
	TPM	Trusted Platform Module	可信平台模块

U	UEFI	Unified Extensible Firmware Interface	统一可扩展固件接口
	UID	User Identification	定位指示灯
	UPI	Ultra Path Interconnect	超级通道互联
	UPS	Uninterruptible Power Supply	不间断电源
V	VGA	Video Graphics Array	视频图形阵列
	VLAN	Virtual Local Area Network	虚拟局域网
X	XDP	eXtend Debug Port	XDP 扩展调试接口